



# COMUNE DI SANTA MARIA A MONTE

PROGETTO DI FATTIBILITÀ TECNICA ED ECONOMICA - DEFINITIVO - ESECUTIVO  
REALIZZAZIONE DI PERCORSO PEDONALE E MESSA IN SICUREZZA DELLE BANCHINE VIA DELLA  
REPUBBLICA - LOC. MONTECALVOLI

## UBICAZIONE

VIA DELLA REPUBBLICA  
DA INCROCIO VIA LUNGOMONTE A INCROCIO VIA DEL CIMITERO  
LOC. MONTECALVOLI  
COMUNE DI SANTA MARIA A MONTE

## COMMITTENTE

**COMUNE SANTA MARIA A MONTE**  
PIAZZA DELLA VITTORIA, 47 - 56020 SANTA MARIA A  
MONTE (PI)

## PROGETTISTA

**ING. ALESSIO POPPITI**  
VIA S. D'ACQUISTO, 12 - 56025 PONTEDERA (PI)  
a.poppiti@360progettazione.it - www.360progettazione.it

**360**PROGETTAZIONE

## OGGETTO

- ARCHITETTONICO
- IMPIANTI
- ANTINCENDIO
- STRUTTURALE
- ACUSTICO
- SICUREZZA

Capitolato Speciale Appalto  
Parte Tecnica

ALL N°

12b

REVISIONI

-

SCALA

-

DATA

17/04/2019

1.	MOVIMENTI MATERIE.....	7
1.1.	GENERALITÀ E DEFINIZIONI .....	7
1.2.	PIANIFICAZIONE DEI LAVORI .....	7
1.3.	QUALIFICAZIONE DEI MATERIALI .....	16
1.4.	ESECUZIONE DEI LAVORI .....	19
1.5.	CONTROLLI .....	48
2.	CALCESTRUZZI.....	52
2.1.	GENERALITÀ.....	52
2.2.	NORMATIVA DI RIFERIMENTO .....	52
2.3.	CLASSIFICAZIONE DEI CONGLOMERATI CEMENTIZI .....	54
2.4.	CARATTERISTICHE DEI MATERIALI COSTITUENTI I CONGLOMERATI CEMENTIZI .....	56
2.5.	QUALIFICA PRELIMINARE DEI CONGLOMERATI CEMENTIZI .....	61
2.6.	CONTROLLI IN CORSO D'OPERA .....	65
2.7.	TECNOLOGIA ESECUTIVA DELLE OPERE .....	69
3.	PAVIMENTAZIONI .....	77
3.1.	FONDAZIONI E BASI NON LEGATE .....	77
3.2.	STRATI DI FONDAZIONE IN MISTO CEMENTATO .....	82
3.3.	STRATI DI BASE OTTENUTI DAL RICICLAGGIO A FREDDO con emulsione e cemento DI CONGLOMERATI BITUMINOSI FRESATI .....	93
3.4.	STRATI DI BASE OTTENUTI DA stabilizzazione con bitume schiumato e cemento DI MATERIALI PROVENIENTI DALLA PAVIMENTAZIONE ESISTENTE .....	102
3.5.	STRATI DI BASE REALIZZATI CON CONGLOMERATI BITUMINOSI A TIEPIDO .....	112
3.6.	STRATI DI BINDER REALIZZATI CON CONGLOMERATI BITUMINOSI CONFEZIONATI A TIEPIDO ..	125
3.7.	STRATI DI BINDER REALIZZATI CON CONGLOMERATI BITUMINOSI AD ELEVATA DURATA A FATICA (ALTO MODULO COMPLESSO).....	136
3.8.	STRATI DI BINDER REALIZZATI CON CONGLOMERATI BITUMINOSI TIPO GAP GRADED CONFEZIONATI CON BITUME MODIFICATO MEDIANTE L'AGGIUNTA DI POLIMERI SBR/NR SECONDO PROCESSO WET (RUBBER ASPHALT) .....	147
3.9.	MANTI DI USURA SPECIALI REALIZZATI CON CONGLOMERATI BITUMINOSI TIPO GAP GRADED CONFEZIONATI CON BITUME MODIFICATO MEDIANTE L'AGGIUNTA DI POLIMERI SBR/NR SECONDO PROCESSO WET (RUBBER ASPHALT) .....	159
3.10.	MANTI DI USURA SPECIALI REALIZZATI CON CONGLOMERATI BITUMINOSI TIPO GAP GRADED (SPLITTMASTIX ASPHALT) .....	173
3.11.	MANTI DI USURA SPECIALI REALIZZATI CON CONGLOMERATI BITUMINOSI TIPO OPEN GRADED (DRENANTE FONOASSORBENTE).....	186
3.12.	STRATI DELLA PAVIMENTAZIONE IN CONGLOMERATO BITUMINOSO A CALDO .....	200
4.	OPERE DI DIFESA.....	216
4.1.	DIFESA DEL CORPO STRADALE .....	216
4.2.	MURI DI SOSTEGNO .....	223
4.3.	OPERE DI SOSTEGNO IN TERRA RINFORZATA .....	224
4.4.	SPECIFICA DI CONTROLLO .....	226
5.	OPERE IN VERDE .....	233
5.1.	OPERE IN VERDE .....	233
6.	SEGNALETICA ORIZZONTALE, VERTICALE E COMPLEMENTARE.....	244
6.1.	GENERALITÀ.....	244
6.2.	RESPONSABILITÀ DELL'APPALTATORE .....	245
6.3.	QUALITÀ E PROVENIENZA DEI MATERIALI .....	247
6.4.	PROVE DEI MATERIALI .....	248
6.5.	PRESCRIZIONI GENERALI DI ESECUZIONE DELLE PRINCIPALI CATEGORIE DI LAVORO E FORNITURE	249

6.6.	MOVIMENTI DI TERRE - SCAVI IN GENERE .....	249
6.7.	CONGLOMERATI CEMENTIZI SEMPLICI ED ARMATI.....	250
6.8.	CASSEFORME, ARMATURE.....	251
6.9.	ACCIAIO PER CEMENTO ARMATO .....	251
6.10.	ACCIAI PER CEMENTO ARMATO NORMALE.....	251
6.11.	SEGNALETICA VERTICALE.....	252
6.12.	SEGNALETICA COMPLEMENTARE .....	266
6.13.	SEGNALETICA ORIZZONTALE IN VERNICE .....	273
6.14.	SEGNALETICA ORIZZONTALE IN TERMOSPRUZZATO PLASTICO (SPRAY PLASTIC) .....	276
6.15.	SEGNALETICA ORIZZONTALE PERMANENTE MATERIALI PREFORMATI RETTORIFRANGENTI .....	279
6.16.	SEGNALETICA ORIZZONTALE TEMPORANEA MATERIALI PREFORMATI RETTORIFRANGENTI .....	281
6.17.	NORME GENERALI DI VALUTAZIONE DEI LAVORI E DELLE FORNITURE .....	282
6.18.	ELENCO DEI PREZZI UNITARI.....	284
7.	OPERE AMBIENTALI.....	284
7.1.	SOPRALLUOGHI ED ACCERTAMENTI PRELIMINARI.....	284
7.2.	CONSERVAZIONE E RECUPERO DELLE PIANTE ESISTENTI NELLA ZONA .....	284
7.3.	ACCANTONAMENTO DEL TERRENO VEGETALE .....	285
7.4.	APPROVVIGIONAMENTO D'ACQUA .....	285
7.5.	PULIZIA DELL'AREA DI CANTIERE.....	285
7.6.	GARANZIA DI ATTECCHIMENTO .....	285
7.7.	GARANZIA PER I TAPPETI ERBOSI.....	285
7.8.	RESPONSABILITÀ DELL'IMPRESA NEL CORSO DEI LAVORI .....	286
7.9.	MATERIALI .....	286
7.10.	MATERIALE AGRARIO .....	286
7.11.	MATERIALE VEGETALE.....	288
7.12.	PULIZIA GENERALE DEL TERRENO .....	290
7.13.	LAVORAZIONI PRELIMINARI .....	290
7.14.	LAVORAZIONE DEL SUOLO.....	290
7.15.	DRENAGGI LOCALIZZATI E IMPIANTI TECNICI .....	291
7.16.	CORREZIONE, AMMENDAMENTO E CONCIMAZIONE DI FONDO DEL TERRENO - IMPIEGO DI FITOFARMACI E DISERBANTI .....	291
7.17.	TRACCIAMENTI E PICCHETTATURE .....	291
7.18.	PREPARAZIONE DELLE BUCHE E DEI FOSSI.....	291
7.19.	APPORTO DI TERRA DI COLTIVO.....	292
7.20.	PREPARAZIONE DEL TERRENO PER I PRATI .....	292
7.21.	MESSA A DIMORA DI ALBERI, ARBUSTI E CESPUGLI .....	292
7.22.	MESSA A DIMORA DELLE PIANTE TAPPEZZANTI, RAMPICANTI, SARMENTOSE E RICADENTI.....	293
7.23.	MANUTENZIONE DELLE OPERE A VERDE PER IL PERIODO DI GARANZIA .....	294
8.	CASSEFORME E CENTINATURA .....	297
8.1.	NORMATIVA DI RIFERIMENTO .....	297
8.2.	CASSEFORME, ARMATURE DI SOSTEGNO, CENTINATURE E ATTREZZATURE DI COSTRUZIONE ...	297
9.	QUALITÀ E PROVENIENZA DEI MATERIALI .....	300
9.1.	ACQUA.....	300
9.2.	LEGANTI IDRAULICI. ....	300
9.3.	CALCI AEREE - POZZOLANE.....	301

9.4.	GHIAIE - GHIAIETTI - PIETRISCHI - PIETRISCHETTI - SABBIE PER STRUTTURE IN MURATURA ED IN CONGLOMERATI CEMENTIZI. ....	301
9.5.	PIETRISCHI - PIETRISCHETTI - GRANIGLIE - SABBIE - ADDITIVI DA IMPIEGARE PER PAVIMENTAZIONI. ....	301
9.6.	GHIAIE - GHIAIETTI PER PAVIMENTAZIONI. ....	301
9.7.	CUBETTI DI PIETRA. ....	301
9.8.	CORDONI - BOCCHETTE DI SCARICO - RISVOLTI - GUIDE DI RISVOLTO - SCIVOLI PER ACCESSI - GUIDE E MASSELLI PER PAVIMENTAZIONE. ....	302
9.9.	SCAPOLI DI PIETRA DA IMPIEGARE PER FONDAZIONI. ....	302
9.10.	CIOTTOLI DA IMPIEGARE PER I SELCIATI. ....	302
9.11.	PIETRA NATURALE.....	302
9.12.	PIETRE DA TAGLIO.....	302
9.13.	DETRITO DI CAVA O TOUT-VENANT DI CAVA O DI FRANTOIO.....	302
9.14.	TUFI.....	303
9.15.	MATERIALI LATERIZI. ....	303
9.16.	MANUFATTI DI CEMENTO. ....	303
9.17.	MATERIALI FERROSI. ....	303
9.18.	LEGNAMI.....	303
9.19.	BITUMI - EMULSIONI BITUMINOSE. ....	304
9.20.	BITUMI LIQUIDI O FLUSSATI. ....	304
9.21.	POLVERI DI ROCCIA ASFALTICA.....	304
9.22.	OLI ASFALTICI.....	304
9.23.	MATERIALI PER OPERE IN VERDE.....	305
9.24.	TELI DI "GEOTESSILE". ....	306
10.	PROVE DEI MATERIALI.....	307
10.1.	CERTIFICATO DI QUALITÀ.....	307
10.2.	ACCERTAMENTI PREVENTIVI. ....	307
10.3.	PROVE DI CONTROLLO IN FASE ESECUTIVA. ....	307
11.	MURI IN TERRA RINFORZATA E RINVERDITA.....	308
11.1.	MURI IN TERRA RINFORZATA E RINVERDITA.....	308
12.	ACQUEDOTTO E FOGNATURA.....	312
12.1.	QUALITÀ E PROVENIENZA DEI MATERIALI.....	312
	COMPOSIZIONE CHIMICA PERCENTUALE DI COLATA.....	313
12.2.	ACCETTAZIONE ED IMPIEGO DEI MATERIALI.....	313
12.3.	MODO DI ESEGUIRE I LAVORI.....	314
	TOLLERANZA SUL DIAMETRO ESTERNO.....	319
	SARÀ EFFETTUATO SECONDO NORMA NFT58-112.....	325
	RESISTENZA MINIMA ALLA TRAZIONE PER FLESSIONE.....	327
	GUARNIZIONI AD ANELLO DI GOMMA.....	328
	ELEMENTI DI TENUTA DI POLIURETANO.....	328
	GIUNTI A MANICOTTO DI POLIPROPILENE - LIMITI RELATIVI AL MATERIALE.....	329
	GIUNTI A MANICOTTO DI POLIPROPILENE - ESIGENZE DI FUNZIONALITÀ.....	329
A)	AD UNA PRESSIONE INTERNA DI ACQUA PARI A 60 KPA (0,6 BAR) PER ALMENO UN MINUTO PRIMA SENZA PRESENTARE SEGNI VISIBILI DI FUORUSCITE;.....	330
B)	RESISTERE, IMMERSI IN ACQUA, AD UNA PRESSIONE COSTANTE INTERNA DELL'ARIA PARI A 30 KPA (0,3 BAR) PER UN MINUTO PRIMO SENZA PRESENTARE SEGNI VISIBILI DI FUORUSCITE.....	330
	ALTRI MATERIALI PER GIUNZIONE.....	330
	PRESSIONE INTERNA.....	330
	PRESSIONE ESTERNA.....	330
	PROVE DI TENUTA CON DEVIAZIONE ANGOLARE.....	330
	DEVIAZIONE ANGOLARE.....	330
	RESISTENZA AL TAGLIO.....	331

PER L'ASSICURAZIONE DELLA QUALITÀ VALGONO LE DISPOSIZIONI DI CUI ALLA UNI EN 295/2 .....	333
A) PROCESSO DI FABBRICAZIONE DEI TUBI.....	334
B) MARCHI .....	334
C) INERTI, CEMENTO, ACQUA.....	334
D) ARMATURE METALLICHE .....	334
E) IMPASTI - LAVORAZIONE - REQUISITI DEL CALCESTRUZZO .....	335
F) GIUNTI.....	335
A) PROVE DI IMPERMEABILITÀ SU SINGOLO TUBO .....	336
B) PROVE DI TENUTA DEI GIUNTI .....	336
C) PROVE DI ASSORBIMENTO SU SPEZZONE .....	336
D) PROVE DI ROTTURA PER SCHIACCIAMENTO .....	337
E) PROVE DI RESISTENZA ALL'ABRASIONE ED ALL'AGGRESSIVITÀ CHIMICA.....	338
F) MOTIVI DI RIFIUTO.....	338
G) RIVESTIMENTO INTERNO DEI CONDOTTI IN CEMENTO ARMATO .....	338
APPLICAZIONE DEL PRODOTTO.....	338
H) POSA IN OPERA DELLE TUBAZIONI .....	339
ESECUZIONE DELLE GIUNZIONI .....	340
TAGLIO DEI TUBI .....	340
PEZZI SPECIALI.....	341
COLLEGAMENTI SPECIALI.....	341
COLLEGAMENTO AD OPERE D'ARTE.....	341
COLLEGAMENTO CON TUBI DI ALTRI MATERIALI .....	341
INNESTI SUCCESSIVI E DERIVAZIONI.....	341
DIMENSIONI DELLA TRINCEA E PRESCRIZIONI DI POSA.....	341
SCAVO DELLA TRINCEA.....	342
LETTO DI POSA E RINFIANCO .....	342
$\left( \begin{array}{c} D \\ 10+ \frac{\quad}{10} \end{array} \right)$ CM E NON DEVE CONTENERE PIETRUZZE.....	342
COLLAUDO.....	343
DIMENSIONI E PESI DEI TUBI PREVISTI DALLA NORMA UNI 7447-75 (TIPO 303).....	343
A) PROCESSO DI FABBRICAZIONE DEI TUBI.....	344
B) MARCHI .....	344
C) INERTI, CEMENTO, ACQUA.....	344
D) IMPASTI - LAVORAZIONE - REQUISITI DEL CALCESTRUZZO .....	345
E) GIUNTI .....	345
COLLAUDI.....	346
A) PROVE DI IMPERMEABILITÀ SU SINGOLO TUBO.....	346
B) PROVE DI TENUTA DEI GIUNTI.....	346
C) PROVE DI RESISTENZA ALLO SCHIACCIAMENTO .....	346
D) PROVE DI RESISTENZA ALL'ABRASIONE ED ALL'AGGRESSIVITÀ CHIMICA .....	346
E) MOTIVI DI RIFIUTO.....	346
F) RIVESTIMENTO INTERNO DEI CONDOTTI .....	347
APPLICAZIONE DEL PRODOTTO.....	347
G) POSA IN OPERA DELLE TUBAZIONI.....	347
CIASCUNA MANO SARÀ DATA APPENA LA PRECEDENTE SARÀ INDURITA AL TATTO. ....	352
LA ZINCATURA DOVRÀ ESSERE EFFETTUATA A CALDO PER IMMERSIONE. ....	354
DOPO LA ZINCATURA I PEZZI NON DEVONO ESSERE ASSOGGETTATI A TRATTAMENTI TERMICI. ....	354
A) - AMBIENTI DI LAVORO CON SORGENTI DI RUMORE.....	355
A) 1 - LIVELLO EQUIVALENTE $L_{EQ}$ .....	355
A) 2 - VALORE DEL LIVELLO EQUIVALENTE $L_{EQ}$ AMMESSO .....	355
$L_{EQ} = 85$ DB (A).....	355
A) 3 - PROTEZIONE PER OPERAZIONI DI MANUTENZIONE .....	355
A) 4 - IMPOSSIBILITÀ TECNICA DI PROTEZIONE ACUSTICA .....	356
B) - AMBIENTE ESTERNO ALL'AREA DELL'IMPIANTO.....	356
B) 1 - VALORI DEL LIVELLO SONORO RESIDUO .....	356
TABELLA I .....	356
TABELLA II .....	356
VALORI IN DB (A) DEL LIVELLO SONORO RESIDUO.....	356
PER LA PROTEZIONE DELLE SUPERFICI DEI QUADRI ELETTRICI SI ADOTTERANNO I CICLI APPRESSO INDICATI.358	
. SABBIAIATURA SA 2 O UTILIZZO DI LAMIERE BIANCHE BEN SGRASSATE.....	358
. SABBIAIATURA SA 2 O UTILIZZO DI LAMIERE BIANCHE BEN SGRASSATE.....	358
. VOLTMETRO GENERALE CON COMMUTATORE VOLTMETRICO E FUSIBILI DI PROTEZIONE .....	359

I DATI NOMINALI DELLE APPARECCHIATURE SARANNO INDICATI NELLE SPECIFICHE E NEGLI SCHEMI ELETTRICI.	361
12.4. PROVE DI TENUTA DEI CONDOTTI PER FOGNATURA	364
12.5. PROVE A PRESSIONE DI TUBAZIONI IN OPERA PER ACQUEDOTTO	365
12.6. IMPIANTI DI SOLLEVAMENTO	365
SISTEMA DI FUNZIONAMENTO	366
ELETTROPOMPE SOMMERGIBILI	366
QUADRI ELETTRICI E RISPETTO NORMATIVA	366
MODALITÀ DI FUNZIONAMENTO	366
NORME PER LA COSTRUZIONE E PER LE PROVE DI ACCETTAZIONE DEGLI APPARATI	367
OSSERVANZA DELLE NORME ANTINFORTUNISTICHE	367
PROVE SU IMPIANTO O SEZIONI DI ESSO	367
ESAME GENERALE A VISTA	367
NORME DI RIFERIMENTO PER LA COSTRUZIONE DI APPARATI ELETTRICI ED ELETTRONICI	367
QUADRI DI BASSA TENSIONE (380 V)	367
CARATTERISTICHE COSTRUTTIVE	367
TELECOMMUTATORE MANUALE-AUTOMATICO	368
DISPOSITIVO CONTROLLO AVVIAMENTO	368
RIFASAMENTO	368
NORME PER LE PROVE DI ACCETTAZIONE E DI COLLAUDO DI APPARATI ELETTRICI ED ELETTRONICI	368
12.7. LAVAGGIO E DISINFEZIONE DELLE CONDOTTE PER ACQUEDOTTO	368
12.8. PEZZI SPECIALI PER CONDOTTE DI ACQUEDOTTO	369
12.9. APPARECCHIATURE IDRAULICHE	370
12.10. ATTRAVERSAMENTI	370
12.11. POZZETTI PER APPARECCHIATURE	371
13. NORME PER LA MISURAZIONE E VALUTAZIONE DEI LAVORI	373
13.1. NORME GENERALI	373
13.2. LAVORI IN ECONOMIA	373
13.3. SCAVI - DEMOLIZIONI - RILEVATI	373
13.4. POZZI DI FONDAZIONE E CONTRAFFORTI A POZZO	378
13.5. PALANCOLATE TIPO LARSEN	378
13.6. DIAFRAMMI A PARETE CONTINUA	379
13.7. PALI DI FONDAZIONE	380
13.8. TRATTAMENTI COLONNARI (COLONNE CONSOLIDATE JET-GROUTING)	380
13.9. MURATURE IN GENERE E CONGLOMERATI CEMENTIZI	381
13.10. CASSEFORME - ARMATURE - CENTINATURE - VARO TRAVI PREFABBRICATE	384
13.11. ACCIAIO PER C.A. E C.A.P.	386
13.12. MURI IN ELEMENTI PREFABBRICATI - STRUTTURE DI SOSTEGNO - PANNELLI DI RIVESTIMENTO PREFABBRICATI	387
13.13. FONDAZIONI STRADALI	388
13.14. CONGLOMERATI BITUMINOSI	389
13.15. DRENAGGI	389
13.16. CANALETTE - MANTELLATE - RIVESTIMENTO DI CUNETTE E FOSSI - MANUFATTI TUBOLARI IN LAMIERA D'ACCIAIO ONDULATA	389
13.17. OPERE IN VERDE	390
13.18. SEGNALETICA VERTICALE ED ORIZZONTALE	391
13.19. RIVESTIMENTI	391
13.20. OPERE IN PIETRA	392
13.21. CORDONATURE, SOGLIE E DAVANZALI IN CONGLOMERATO CEMENTIZIO	392
13.22. PAVIMENTAZIONI, PAVIMENTI	392
13.23. TUBAZIONI, FOGNATURE, MANUFATTI	392



## **1. MOVIMENTI MATERIE**

### **1.1. GENERALITÀ E DEFINIZIONI**

Il corpo stradale è il solido altimetricamente compreso tra il piano di campagna e il piano viabile. Al di fuori dei tratti occupati da opere d'arte maggiori (ponti, viadotti e gallerie), il corpo stradale si realizza attraverso movimenti di materie con la costruzione di rilevati e l'apertura di trincee.

Il rilevato è la porzione del corpo stradale altimetricamente compresa tra il suo piano di posa (di norma complanare a quello di campagna) e quello di posa della sovrastruttura stradale.

Il corpo del rilevato è la porzione di rilevato altimetricamente compresa tra il suo piano di posa e il piano di posa del sottofondo.

Il sottofondo è lo strato di materiale (tradizionalmente terroso) costituente il fondo di uno scavo o la parte superiore di un rilevato, avente caratteristiche atte a costituire adeguato appoggio alla sovrastruttura; tale deve considerarsi il materiale sino ad una profondità alla quale le azioni indotte dai carichi mobili sono apprezzabili ed influenti sulla stabilità dell'insieme (di solito dell'ordine di 100 cm dal piano viabile).

Nei movimenti di materiali si distinguono le seguenti lavorazioni:

- lo smacchiamento generale (taglio di alberi arbusti e cespugli, estirpazioni delle radici), nonché lo scoticamento e la rimozione del terreno vegetale (o a rilevante contenuto di sostanze organiche);
- gli scavi di sbancamento per l'apertura della sede stradale in trincea, per la predisposizione dei piani di appoggio dei rilevati e per le opere di pertinenza stradali;
- gli scavi a sezione ristretta per l'impianto di opere d'arte, gli scavi subacquei, le demolizioni, gli scavi in roccia;
- la formazione dei rilevati, compreso lo strato superiore di questi su cui poggia la pavimentazione stradale (sottofondo).

Per la costruzione dei rilevati e dei sottofondi è consentito l'impiego sia di materiali naturali, sia di materiali riciclati provenienti da attività di costruzione o demolizione o di scarto di processi industriali trattati in impianto di lavorazione ai sensi del D.M. 5 febbraio 1998. I materiali riciclati possono essere miscelati tra loro e anche con terre naturali.

In presenza di esigenze tecniche particolari, l'Impresa può anche proporre l'impiego di materiali non previsti espressamente in progetto, ma sempre nel rispetto del quadro economico. In questo caso i materiali devono essere sottoposti, prima del loro impiego, ad adeguate verifiche e, se necessario, a prove di laboratorio per accertarne l'idoneità alla particolare utilizzazione prevista, secondo le specifiche indicate nei paragrafi seguenti. Gli oneri delle prove e delle verifiche sono a totale ed esclusivo carico dell'Impresa.

### **1.2. PIANIFICAZIONE DEI LAVORI**

Con riferimento alla verifica del progetto, ai sensi dell'art. 131 del DPR 554/99, ed alle lavorazioni per la formazione del corpo stradale in trincea ed in rilevato, l'Impresa deve presentare, per l'approvazione da parte della Direzione Lavori, un programma dettagliato dei movimenti di materia, indicando le fonti di approvvigionamento dei materiali, le discariche e i siti di deposito, nonché eseguire un'indagine conoscitiva



sulle più idonee modalità di esecuzione dei relativi lavori basata su determinazioni sperimentali di laboratorio e su prove in vera grandezza.

Detta indagine si articola di norma come segue:

- rilievo geometrico diretto dell'andamento morfologico del terreno in corrispondenza delle sezioni di progetto e di altre eventuali sezioni intermedie integrative;

rilievo, attraverso pozzetti stratigrafici, dello spessore di ricoprimento vegetale;

identificazione della natura e dello stato delle terre (provenienti dalle zone di scavo e dalle cave di prestito) o dei materiali riciclati per la valutazione dell'attitudine al particolare impiego, prevedendo le prove di laboratorio di cui ai seguenti paragrafi.

Tenuto conto dei risultati dell'indagine, l'Impresa predispone i seguenti documenti da sottoporre all'approvazione della Direzione Lavori con congruo anticipo rispetto all'inizio delle lavorazioni:

Piano dettagliato della sperimentazione in vera grandezza (campo prove);

Piano particolareggiato delle lavorazioni di movimenti di materie.

### **1.2.1. Discariche e luoghi di deposito**

Le materie provenienti dagli scavi e non utilizzate per la costruzione dei rilevati, per i riempimenti ed i ricoprimenti devono essere portate a rifiuto nelle discariche autorizzate nel rispetto delle leggi e dei regolamenti locali, in aree che l'Appaltatore può proporre, previa autorizzazione del Direttore dei Lavori e degli Enti preposti alla tutela del territorio.

Si deve in ogni caso evitare che le materie depositate possano arrecare danni (sia nel breve che nel lungo termine) alle opere realizzate ed alle proprietà limitrofe, come pure essere causa d'instabilità dei terreni adiacenti ed ostacolo al libero deflusso delle acque.

In relazione alle cubature da conferire a discarica (ed eventualmente anche da mettere a deposito provvisorio), in siti non previsti o non esaurientemente trattati in progetto, l'Appaltatore è tenuto a produrre:

- gli studi di stabilità e d'integrazione ambientale della discarica, particolarmente per quanto riguarda l'idrologia superficiale e profonda e l'impatto paesaggistico;

- le autorizzazioni rilasciate dagli Enti competenti in materia, in accordo alle norme ed ai regolamenti vigenti, come pure quelle relative all'occupazione dei terreni, da parte dei proprietari.

In linea generale i materiali idonei provenienti dagli scavi devono essere utilizzati immediatamente, senza far ricorso a luoghi di deposito provvisori.

Nel caso in cui le materie provenienti dagli scavi dovessero essere temporaneamente accantonate, per essere utilizzate successivamente nei riempimenti di cavi, rinterrati, eccetera, esse possono essere depositate nell'ambito del cantiere o in luoghi tali da non provocare danni a persone e cose ed intralci al traffico.

I luoghi di deposito della terra vegetale da utilizzarsi per il ricoprimento delle scarpate e per la realizzazione di opere in verde, in particolare, debbono essere sistemati in modo da evitare venute e ristagni d'acqua, capaci di impedire l'ossigenazione della terra stessa. I cumuli di terra vegetale disposti con scarpate generalmente di 3/2, non devono superare l'altezza di 3,00 metri, particolarmente nel caso in cui il piano d'impiego preveda attese superiori di più di sei mesi.

Nella sistemazione dei depositi di terra vegetale, inoltre, l'Impresa ha l'obbligo:

- di utilizzare modalità operative e mezzi idonei ad evitare ogni costipamento ed assestamento della terra;

- di mantenere i depositi provvisori esenti da vegetazione indesiderata, procedendo alla falciatura delle erbe infestanti, prima della fioritura, ovvero al diserbamento, anche mediante l'impiego di diserbanti, se accettati dalla Direzione dei Lavori in relazione al loro rischio ambientale.

L'Impresa deve produrre, anche per le cave di deposito temporaneo e permanente, se necessario a modifica o integrazione del progetto, calcoli geotecnici ed elaborati di controllo e salvaguardia ambientale, in analogia a quanto sarà illustrato per le cave di prestito.

## **1.2.2. CAVE DI PRESTITO**

Le cave di prestito saranno individuate e proposte dall'Appaltatore sotto la sua responsabilità; la proposta deve essere da questo sottoposta all'approvazione del Direttore dei Lavori, provvedendo a corredare la richiesta di:

- indagini preliminari con prove di laboratorio finalizzate alla valutazione dell'attitudine all'impiego
- valutazione delle cubature estraibili;
- modalità di esercizio;
- benessere del proprietario del suolo allo sfruttamento.

## **1.2.3. Impianti di produzione di materiali riciclati**

### **1.2.3.1. Requisiti degli impianti di produzione**

Gli impianti di produzione di inerti riciclati devono essere qualificati dalla Direzione Lavori per stabilirne l'idoneità alla fornitura del materiale, nonché la rispondenza alle prescrizioni metodologiche del processo di cui al punto 7.1.3 del D.M. 05/02/98, n.72 –Allegato 1 e successive modifiche e integrazioni.

Le modalità di trattamento e di miscelazione dei residui delle attività dalle quali viene generato l'aggregato possono influire notevolmente sulla qualità del prodotto finale.

Per ottenere con maggiore certezza costanti risultati in opera, il materiale da riciclo deve mantenere elevati livelli di costanza granulometrica e di composizione. Questo risultato può essere raggiunto qualora gli impianti di produzione di inerti riciclati siano organizzati in modo tale da:

- a) consentire il controllo della qualità dei materiali in arrivo, per una verifica delle caratteristiche e dell'idoneità all'utilizzo;
- b) essere dotati di zone debitamente attrezzate e delimitate per lo stoccaggio provvisorio del materiale, eventualmente suddiviso per tipologie (calcestruzzi, macerie, conglomerati bituminosi, sfridi, scarti industriali, ecc.);
- c) consentire l'alimentazione dell'impianto di trattamento mediante mezzo meccanico (per esempio una pala gommata), evitando che lo stesso venga alimentato direttamente dagli autocarri in arrivo;
- d) consentire, in uscita dalla tramoggia di alimentazione, il controllo qualitativo dei materiali con eventuale esclusione dal ciclo produttivo del materiale non idoneo e/o pericoloso ed invio, tramite un by-pass, ad uno stoccaggio separato;
- e) consentire una prima vagliatura, mediante vibrovaglio, per l'eliminazione della frazione fine, e il convogliamento del materiale nella camera di frantumazione del mulino, in modo da avere la riduzione granulometrica dei detriti ed il perfetto distacco delle armature di acciaio dal calcestruzzo;
- f) consentire l'individuazione di sostanze pericolose e/o nocive;
- g) essere dotato di un deferrizzatore primario per l'eliminazione degli elementi ferrosi e di un secondo deferrizzatore, posto più vicino al nastro, in grado di eliminare anche le parti metalliche minute eventualmente sfuggite al primo deferrizzatore;

- h) consentire la separazione automatica, anche in più stadi, delle frazioni di materiale non idoneo (carta, residui di legno, frazioni leggere, ecc.) che devono essere convogliate in appositi contenitori;
- i) essere dotato di un vibrovaglio, per la selezione delle diverse frazioni granulometriche. Per garantire la costanza della qualità del prodotto, a prescindere dalle tipologie in alimentazione, gli impianti devono essere strutturati in modo tale da consentire la compensazione di carenze o eccedenze di frazioni granulometriche (dovute al tipo di materiale immesso nel ciclo); ciò, mediante la predisposizione di adeguate stazioni di vagliatura, in modo tale che, sul nastro trasportatore che alimenta lo stoccaggio finale del prodotto, sia presente l'intero assortimento granulometrico richiesto.

### **Impianti a prodotto costante**

Impianti nei quali sono rispettati tutti i requisiti di cui ai precedenti punti da a) ad i) e nei quali sia mantenuto un controllo efficace sulla produzione al fine di garantirne un elevato livello di costanza granulometrica e di composizione degli inerti prodotti (vedasi anche al successivo § 1.2.3.3.).

#### **1.2.3.2. Formazione, stoccaggio e caratterizzazione dei lotti**

In relazione alla variabilità della provenienza dei materiali in arrivo all'impianto, dalla quale può conseguire una disuniformità del comportamento in opera, gli aggregati riciclati possono essere impiegati unicamente se facenti parte di lotti previamente caratterizzati. I risultati delle prove di laboratorio su campioni, da prelevare secondo le modalità di seguito indicate, sono da ritenersi rappresentativi del solo lotto sul quale è stato effettuato il campionamento.

I singoli lotti di prodotto devono essere stoccati su un piano di posa stabile, pulito, regolare e ben drenato, in modo che risultino ben separati e distinguibili gli uni dagli altri. I lotti hanno di norma dimensioni variabili da 500 a 3000 m<sup>3</sup>.

L'accumulo del materiale può avvenire, per ciascun lotto:

- in cumuli di forma conica o piramidale, costituiti per caduta dall'alto del materiale, senza particolari accorgimenti destinati ad evitare la segregazione granulometrica o a favorire la miscelazione degli apporti;
- in cumuli piatti ed estesi, a superficie superiore piana ed orizzontale e di altezza massima di 3 m; in tal caso possono essere sovrapposte partite diverse, purché la base di appoggio della partita sovrastante sia interamente interna, con adeguato margine, alla superficie superiore della partita sottostante. Questo tipo di accumulo di materiale è da preferire perché contribuisce a prevenire i fenomeni di segregazione che si verificano nei cumuli conici o piramidali;
- con accorgimenti e modalità distributive che consentano di garantire elevati livelli di omogeneità granulometrica e di composizione;
- in volumi predisposti per un sistema di asportazione automaticamente omogeneizzante.

Eccezionalmente, un lotto può essere costituito dal solo contenuto del singolo veicolo impiegato per il trasporto.

#### **1.2.3.3. Campionamento ai fini della caratterizzazione del prodotto**

Il campionamento deve essere eseguito a cura del Personale del Laboratorio specializzato che effettua le prove sul materiale e che redige il relativo Certificato di prova.

Durante l'esecuzione delle campionature devono essere annotate e riportate in apposito Verbale di prelevamento tutte le notizie che possono concorrere a fornire utili indicazioni sulla rappresentatività dei campioni prelevati, sulla loro ubicazione e sulle condizioni dei cumuli.

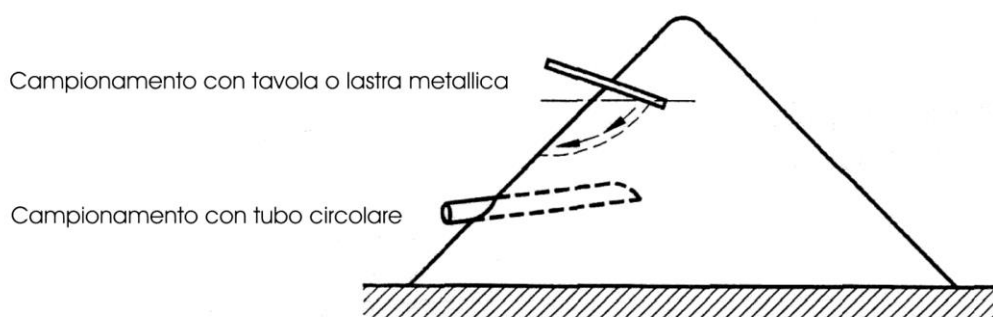
Ciascun campione deve essere tenuto separato dagli altri, chiuso in un contenitore contraddistinto da etichetta chiara ed inalterabile, e poi trasportato adottando precauzioni idonee ad evitare l'alterazione delle caratteristiche del materiale, la variazione della granulometria, la segregazione e la perdita di materiale fine.

#### Campionamento da cumuli conici o piramidali

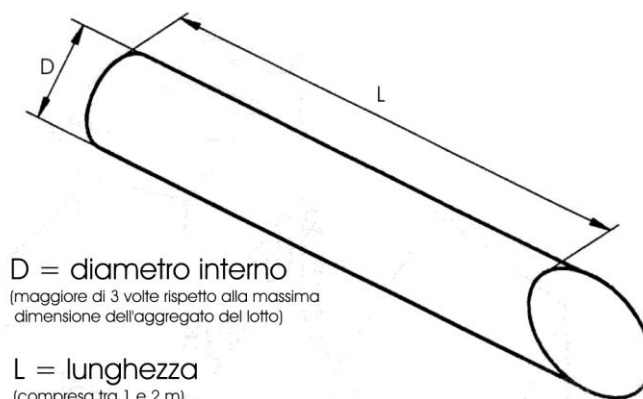
Quando il materiale sia disposto in cumuli costituiti per caduta dall'alto senza particolari accorgimenti, il prelievo dei campioni deve essere eseguito come segue:

se il materiale si presenta sufficientemente uniforme, con riguardo al colore, alla distribuzione granulometrica, alla composizione o ad altre caratteristiche di immediata evidenza, si preleveranno almeno cinque campioni, ciascuno di massa minima di 50 kg, da parti diverse e a differente quota del cumulo, adottando le accortezze previste dalla Norma UNI EN 932-1 Appendice C (v. Figura 1.1. e Figura 1.2.), avendo cura di ottenere la migliore rappresentatività possibile per i differenti tempi di costituzione del cumulo;

- se nello stesso cumulo il materiale presenta evidenti sensibili disuniformità, sia di colore, sia di granulometria, sia per altri caratteri di immediata evidenza, si devono prelevare distinti campioni in corrispondenza delle notate disuniformità, in numero almeno pari alle zone di diverse caratteristiche e, comunque, non inferiori a sei.



**Figura 1.1 Campionatura da cumuli conici**



**Figura 1.2 – Tubo di campionamento**

Campionamento da cumuli piatti ed estesi

Come già indicato (v. § 1.2.3.2) l'accumulo in strati orizzontali è da preferire in quanto contribuisce a prevenire i fenomeni di segregazione che si verificano nei cumuli conici o piramidali. Il cumulo piatto ed esteso, costituente un singolo lotto, deve avere altezza massima di 3.00 m.

Individuato approssimativamente il baricentro della superficie superiore del lotto da saggiare, si eseguono i prelievi, in numero non inferiore a quello indicato nella Tabella 1-1, in punti opportunamente prescelti su una spirale avente origine nel baricentro (come esemplificato nella Figura 1.3), in modo da evidenziare eventuali disuniformità.

Ciascun campione, del peso minimo di 50 kg, deve essere rappresentativo del materiale presente in tutto lo spessore del cumulo piatto, per altezze del cumulo non superiori a 3 metri. Qualora il cumulo abbia altezze superiori a 3 metri, in ognuno dei punti di prelievo va prelevato un campione ogni 3 metri o frazione.

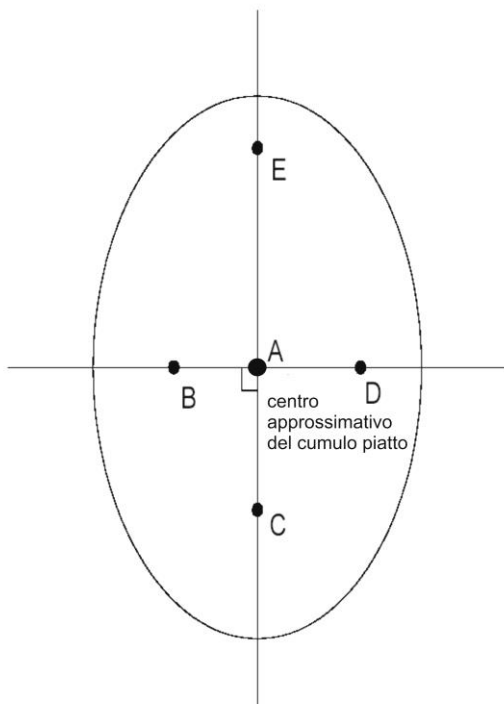
Campionamento da lotti omogeneizzati in fase di formazione

Se i lotti vengono disposti in cumuli piatti ed estesi ed omogeneizzati in modo automatico durante la loro formazione, il campionamento può essere effettuato progressivamente e contestualmente alla formazione, purché si adottino sistemi automatici atti a garantire la rappresentatività e la non alterabilità del prelievo. In tale caso il campione globale deve essere suddiviso in parti corrispondenti ad afflussi relativi al massimo a 3 metri di cumulo; ciascuna parte va poi ridotta tramite quartatura al peso minimo di circa 50 kg del campione da sottoporre a prova.

In alternativa possono essere eseguiti prelievi dopo aver terminato la formazione del cumulo, secondo la procedura più idonea tra quelle indicate nei precedenti paragrafi.

**Tabella 1-1 - Campionatura da cumuli piatti**

Volume del cumulo piatto (m <sup>3</sup> )	< 500	500 ÷ 1000	1000 ÷ 3000
Numero minimo di campioni	3	4	5



r/R <sub>max</sub>	Numero di prelievi		
	3	4	5
A 0	X	X	X
AB 0,55		X	X
AC 0,85		X	X
AD 0,72	X		X

AE	0,96	X	X	X
----	------	---	---	---

**Figura 1.3 -Campionatura da cumuli piatti**

Campionamento dai veicoli impiegati per il trasporto

Qualora si renda necessario eseguire il prelievo dei campioni dai veicoli impiegati per il trasporto del materiale, si procede, per ciascun veicolo, secondo la procedura e con le cautele indicate dalla Norma UNI EN 932-1. I singoli campioni, del peso minimo di circa 50 kg devono essere tenuti separati e sottoposti alle prove separatamente.

Riduzione del numero dei prelievi da impianti a prodotto costante

Per un impianto che rispetti tutti i requisiti riportati nel precedente §1.2.3.1, ed in particolare qualora consenta di compensare carenze o eccedenze di frazioni granulometriche, dovute al materiale immesso nel ciclo, mediante la presenza di adeguate stazioni di vagliatura, in modo tale che, sul nastro trasportatore che alimenta lo stoccaggio finale del prodotto, sia presente un assortimento granulometrico costante, è consentita la riduzione del numero dei prelievi ai fini della caratterizzazione della sua produzione.

Dopo aver provveduto alla qualificazione dell'impianto di produzione di inerti riciclati, ai fini del mantenimento degli standard qualitativi dell'impianto stesso, debbono essere effettuati controlli dell'impianto ogni 20000 m<sup>3</sup> di materiale lavorato e, comunque, almeno una volta ogni 6 mesi, da parte di un Laboratorio specializzato.

Il numero di prelievi e di prove potrà essere dimezzato se per un anno di osservazioni e per un volume sottoposto a test di almeno 3000 m<sup>3</sup> al mese per ciascuna delle dichiarate tipologie di impiego, i risultati delle prove di caratterizzazione hanno evidenziato una costanza di risultati conformi alle specifiche.

Qualora l'impianto sia anche dotato di Laboratorio prove interno, i campioni, sempre dopo un anno di positiva e documentata sperimentazione, possono essere preparati in doppia serie a cura del Laboratorio specializzato esterno. La prima serie sarà sottoposta a prove dal Laboratorio interno; della seconda serie il Laboratorio specializzato esterno sottoporrà a prove un campione ogni 10 o frazione.

Tutti i risultati di ciascuna serie di prove eseguite nel Laboratorio interno, completi del Verbale di esecuzione del prelievo, possono essere approvati se, prescelto a caso un campione su 10, i risultati dei due Laboratori non differiscono di più della ripetibilità della singola prova <sup>1</sup>, definita ufficialmente o, in mancanza, determinata nel corso della sperimentazione. In caso di positivo riscontro delle prove nel Laboratorio interno, le medesime avranno piena validità per tutto l'anno successivo, mantenendosi la cadenza annuale per i controlli comparativi da parte del Laboratorio esterno specializzato.

**1.2.3.4. Accettazione per l'impiego**

Con congruo anticipo rispetto all'inizio delle lavorazioni, l'Impresa dovrà presentare alla Direzione Lavori la documentazione relativa alla qualificazione dei lotti che intende impiegare, completa delle certificazioni relative alle analisi effettuate. I risultati devono essere riportati distintamente per ciascuna prova. Il lotto deve essere infine caratterizzato mediante i valori massimi e minimi ottenuti dalle determinazioni sui relativi campioni (ad esempio valore del coefficiente di abrasione "Los Angeles" secondo la Norma UNI EN 1097-2: 35-42).

La documentazione di qualifica del materiale dovrà essere presentata per ogni lotto che si intende impiegare.

---

<sup>1</sup> La ripetibilità di una prova è lo scarto ammissibile tra i risultati ottenuti da uno stesso operatore.

#### **1.2.4. Campo prove per l'impiego dei materiali**

Con la sola eccezione di lavori per i quali i volumi dei movimenti di materiali siano del tutto trascurabili (come tali individuati nel Progetto approvato) e salvo diverse disposizioni della Direzione Lavori, l'Impresa è tenuta a realizzare (per ciò mettendo a disposizione della Direzione Lavori personale e mezzi adeguati) una sperimentazione in vera grandezza (campo prova), allo scopo di definire, sulla scorta dei risultati delle prove preliminari di laboratorio e con l'impiego dei mezzi effettivamente disponibili, gli spessori di stesa ed il numero di passaggi dei compattatori che permettono di raggiungere le prestazioni (grado di addensamento e/o portanza) prescritte.

La sperimentazione in vera grandezza deve riguardare ogni approvvigionamento omogeneo di materiale che si intende utilizzare per la costruzione del corpo stradale.

Un prova preliminare di sperimentazione in vera grandezza deve obbligatoriamente essere predisposta quando l'impiego di materiali riciclati supera complessivamente il volume di 10000 m<sup>3</sup>; il campo prova deve essere comunque predisposto, anche per volumi inferiori di inerti da riciclo, quando i materiali disponibili presentino caratteristiche fisiche e comportamentali difformi dai requisiti di seguito riportati per ogni specifico impiego, o quando in progetto siano state indicate tipologie di inerti da riciclo differenti da quelle effettivamente reperibili in zona.

L'onere economico della sperimentazione in campo prove è compreso nel prezzo d'appalto e, quindi, cade a carico dell'Impresa. Il sito della prova può essere compreso nell'area d'ingombro del corpo stradale, anche in corrispondenza di un tratto di rilevato: in questo caso dopo la sperimentazione è fatto obbligo all'Impresa di demolire le sole parti del manufatto non accettabili rispetto alle prestazioni ad esse richieste nella configurazione finale.

La sperimentazione va completata prima di avviare l'esecuzione dei rilevati, per essere di conferma e di riferimento al programma dettagliato dei movimenti di materia e alle modalità delle lavorazioni; in ogni caso, se applicata a materiali diversi deve precedere, per ciascuno di essi, l'inizio del relativo impiego nell'opera. Analogamente la sperimentazione va ripetuta in caso di variazione del parco macchine o delle modalità esecutive.

A titolo orientativo, per quanto attiene alle modalità operative che dovranno essere dettagliate nel progetto presentato dall'Impresa per l'approvazione alla Direzione Lavori, si segnala che:

l'area prescelta per la prova in vera grandezza deve essere perfettamente livellata, compattata e tale da presentare caratteristiche di deformabilità analoghe a quelle dei materiali in esame;

la larghezza della stesa di prova deve risultare almeno pari a tre volte quella del rullo compattatore;

i materiali vanno stesi in strati di spessore costante (o variabile qualora si voglia individuare lo spessore ottimale), provvedendo a compattarli con regolarità ed uniformità e simulando, durante tutte le fasi di lavoro, le modalità esecutive che poi saranno adottate nel corso dei lavori;

per ciascun tipo di materiale e per ogni modalità esecutiva, occorre mettere in opera almeno 2 o 3 strati successivi; per ciascuno di essi vanno eseguite le prove di controllo dopo successive passate (ad esempio, dopo 4, 6, 8, passate).

Il campo prova deve essere controllato mediante la determinazione dei moduli di deformazione  $M_d$  e  $M_d'$  (CNR B.U. n.146/92); le misure debbono essere effettuate per ogni strato almeno in cinque punti appartenenti ad una porzione omogenea del manufatto, con interessamento in senso trasversale dell'intera piattaforma. Debbono essere, inoltre, misurati i valori della massa volumica del secco in sito (CNR B.U. n. 22/72), del

contenuto d'acqua (CNR UNI 10008/63) nella porzione di materiale in vicinanza dei punti di misura del modulo di deformazione, nonché gli spessori degli strati finiti. Nel caso di impiego di inerti da riciclo, o di materiali per i quali si sospetta la presenza di componenti fragili o instabili, dovranno inoltre essere determinate le granulometrie dei campioni di materiale già costipato per un confronto con le granulometrie effettuate sugli stessi materiali prima della compattazione.

Le prove con piastra a doppio ciclo di carico (CNR B.U. n.146/92) consentiranno la determinazione del rapporto  $M_d'/M_d$  tra i moduli di deformazione rispettivamente al secondo ed al primo ciclo di carico. Il valore di tale rapporto potrà costituire un elemento di giudizio, da parte della Direzione Lavori, circa la qualità del costipamento ottenuto.

Nei cantieri di grande dimensione e in ogni caso in cui i controlli in corso d'opera vengano effettuati impiegando prove rapide e/o ad alto rendimento che consentono la determinazione del modulo elastico dinamico equivalente " $M_{ed}$ ", le indagini preliminari sui rilevati sperimentali sono finalizzate anche a stabilire le necessarie correlazioni tra i valori del grado di addensamento (CNR B.U. n.69/78 e CNR B.U. n.22/72) e/o dei moduli di deformazione  $M_d$  e  $M_d'$  (CNR B.U. n.146/92) e quelli dei moduli elastici equivalenti " $E$ ".

I risultati delle prove vanno riportati in apposito Verbale redatto dalla Direzione Lavori, che ne trae le conclusioni sull'accettazione dei materiali sperimentati, delle macchine operatrici e sulle modalità di posa in opera.

#### **1.2.5. Piano particolareggiato delle lavorazioni**

In sostanziale aderenza alle previsioni di progetto, per il conseguimento delle prestazioni previste per i manufatti e per le loro singole parti, l'Impresa deve redigere un piano particolareggiato delle lavorazioni, che contenga:

- la specificazione della provenienza dei diversi materiali di cui si compone il corpo stradale nelle sue varie parti, corredata da un bilancio quantitativo che tenga conto delle presumibili variazioni volumetriche connesse alle operazioni di scavo e di costipamento;
- le risorse impegnate nelle lavorazioni programmate, (mezzi, mano d'opera, personale e attrezzature del laboratorio di cantiere, ecc.), la durata e la collocazione temporale dell'impegno;
- le modalità di posa in opera di ciascun materiale, da verificare nel campo prova, in ordine a:
  - spessori di stesa consentiti dai mezzi di costipamento;
  - attitudine dei mezzi d'opera e, in particolare dei compattatori, ad assicurare le prescritte prestazioni;
  - numero di passate e velocità media di avanzamento dei mezzi costipanti;
  - le prevalenti condizioni di umidità naturale dei materiali impiegati all'atto della posa in opera, in relazione alle quali sono dettagliati nel piano gli eventuali procedimenti di umidificazione, deumidificazione, correzione e/o stabilizzazione;
  - le modalità esecutive delle operazioni propedeutiche e collaterali alla posa in opera: umidificazione, deumidificazione, sminuzzamento, mescolamento, correzione, stabilizzazione, spargimento;
  - la programmazione e la progettazione delle opere di supporto all'esecuzione delle lavorazioni: piste provvisorie, raccordi alla viabilità di accesso al cantiere di lavoro, piazzali di deposito provvisorio;
  - eventuali integrazioni o modifiche del progetto per apertura, coltivazione e recupero ambientale delle cave di prelievo e dei siti di deposito, opere di sostegno provvisorio degli scavi, di drenaggio e di difesa dalle acque;
  - le modalità di recupero ambientale, di ricopertura di realizzazione di opere in verde a protezione dei pendii dalle erosioni superficiali.



Ogni proposta di variazione del piano particolareggiato dei lavori che si rendesse utile o necessaria in corso d'opera deve essere motivatamente presentata al Direttore dei Lavori e da questi tempestivamente esaminata.

La suddetta programmazione è anche condizione indispensabile per la gestione del cantiere in regime di controllo di qualità della prestazione, ai sensi delle Norme UNI EN ISO serie 9000.

### 1.3. QUALIFICAZIONE DEI MATERIALI

#### 1.3.1. Materiali sciolti naturali

**Tabella 1-2 Classificazione dei materiali sciolti naturali**

Classificazione Generale	Terre ghiaio-sabbiose						Terre limo-argillose						Torbe e terre organiche palustri
	Frazione passante allo staccio 0,075 UNI 2332 $\leq 35\%$						Frazione passante allo staccio 0,075 UNI 2332 $> 35\%$						
Gruppo	A1		A3	A2				A4	A5	A6	A7		A8
Sottogruppo	A 1-a	A 1-b		A 2-4	A 2-5	A 2-6	A 2-7				A 7-5	A 7-6	-
Analisi granulometrica frazione passante allo staccio:													
2 UNI 2332 %	$\leq 50$	-	-	-	-	-	-	-	-	-	-	-	-
0,4 UNI 2332 %	$\leq 30$	$\leq 50$	$> 50$	-	-	-	-	-	-	-	-	-	-
0,075 UNI 2332 %	$\leq 15$	$\leq 25$	$\leq 10$	$\leq 35$	$\leq 35$	$\leq 35$	$\leq 35$	$> 35$	$> 35$	$> 35$	$> 35$	$> 35$	-
Caratteristiche della frazione passante allo staccio 0,4 UNI 2332													
Limite liquido	-	-	-	$\leq 40$	$> 40$	$\leq 40$	$> 40$	$\leq 40$	$> 40$	$\leq 40$	$> 40$	$> 40$	-
Indice di plasticità	$\leq 6$	$\leq 6$	N.P.	$\leq 10$	$\leq 10$	$> 10$	$> 10$	$\leq 10$	$\leq 10$	$> 10$	$> 10$	$> 10$	-
Indice di gruppo	0		0	0			$\leq 4$	$\leq 8$	$\leq 12$	$\leq 16$	$\leq 20$		-

Tali materiali possono derivare sia dalla scomposizione di formazioni naturali di terreni o di rocce lapidee in quelle zone in cui il progetto prevede lo sviluppo del solido stradale in trincea, sia dall'estrazione da cave di prestito. Si possono utilizzare per la costruzione di corpi stradali in rilevato, per riempimenti, bonifiche ecc. Qualora risultassero quantitativamente eccedenti rispetto alle necessità o qualitativamente non affidabili, potranno essere destinati al deposito in apposite discariche. I materiali sciolti naturali sono qualificati e

classificati secondo quanto riportato nella norma CNR-UNI 10006:2002 "Costruzione e manutenzione delle strade - Tecnica di impiego delle terre"<sup>2</sup>, sintetizzata nella Tabella 1-2

L'Impresa, per ogni zona di provenienza, è tenuta a qualificare le terre da impiegare attraverso una campagna di indagine corredata dai risultati di prove di laboratorio: tale indagine dovrà essere eseguita prima d'impiegare tali materiali.

### 1.3.2. Materiali riciclati

#### 1.3.2.1. Categorie di aggregati riciclati

I materiali riciclati sono classificati, secondo quanto riportato nella Norma UNI EN 13285/04, nelle seguenti categorie:

#### Calcestruzzi riciclati

Aggregati costituiti prevalentemente da frammenti di conglomerati cementizi, anche armati, provenienti da demolizioni di opere in cemento armato, dagli scarti dell'industria di prefabbricazione di manufatti anche armati, da traversine ferroviarie e altri manufatti in c.a., aventi la seguente composizione:

Componenti		Percentuale in massa
Principale	Calcestruzzo frantumato (massa volumica >2,1 Mg/m <sup>3</sup> ) e materiali litici frantumati (con esclusione di aggregati argillo-scistosi e gessosi)	≥ 90
Altri	Scarti edilizi frantumati di murature, rivestimenti e allettamenti (massa volumica >1,6 Mg/m <sup>3</sup> )	≤ 10
	Conglomerati bituminosi frantumati	≤ 5
Contaminanti	Materiali terrosi coesivi	≤ 1
	Materiali organici	≤ 0,1

#### Murature riciclate

Aggregati costituiti prevalentemente da elementi in laterizio (mattoni, piastrelle e laterizi in genere) derivanti da demolizioni edilizie di manufatti in muratura, aventi la seguente composizione:

Componenti		Percentuale in massa
Principale	Scarti edilizi frantumati di murature, rivestimenti e allettamenti (massa volumica >1,6 Mg/m <sup>3</sup> ), calcestruzzo frantumato e materiali litici frantumati (con esclusione di	≥ 80

<sup>2</sup> Al momento della redazione del presente capitolato speciale d'appalto la norma ISO 14688-2, che dovrebbe sostituire la UNI 10006/2002 per la parte relativa ai materiali naturali, non è ancora stata recepita dalla UNI e, pertanto, per questi materiali, ci si riferisce ancora alla UNI 10006/2002.

	aggregati argillo-scistosi e gessosi)	
<i>Altri</i>	Materiali granulari con massa volumica <1,6 Mg/m <sup>3</sup>	≤ 20
	Conglomerati bituminosi frantumati	≤ 5
<i>Contaminanti</i>	Materiali non lapidei e argilla	≤ 1
	Materiali organici	≤ 0,1

### **Macerie**

Aggregati costituiti prevalentemente da miscele dei componenti principali che caratterizzano le categorie di aggregati "calcestruzzi riciclati" e "murature riciclate", aventi la seguente composizione:

Componenti		Percentuale in massa
<i>Principali</i>	Calcestruzzo frantumato (massa volumica >2,1 Mg/m <sup>3</sup> ) e materiali litici frantumati (con esclusione di aggregati argillo-scistosi e gessosi)	≥ 50
	Scarti edilizi frantumati di murature, rivestimenti e allettamenti (massa volumica >1,6 Mg/m <sup>3</sup> )	≤ 50
<i>Altri</i>	Materiali granulari con massa volumica <1,6 Mg/m <sup>3</sup>	≤ 10
	Conglomerati bituminosi frantumati	≤ 5
<i>Contaminanti</i>	Materiali non lapidei e argilla	≤ 1
	Materiali organici	≤ 0,1

### **Materiali da demolizioni stradali**

Aggregati costituiti prevalentemente da materiali derivanti dalla demolizioni di sottofondi e sovrastrutture stradali, aventi la seguente composizione:

Componenti		Percentuale in massa
<i>Principali</i>	Materiali per pavimentazioni stradali, incluso calcestruzzo frantumato, aggregati non legati e aggregati legati con leganti idraulici frantumati	≥ 90
	Conglomerati bituminosi frantumati	≤ 30
<i>Contaminanti</i>	Materiali non lapidei e argilla	≤ 1
	Materiali organici	≤ 0,1

### **Cenere residua di inceneritore**

Aggregati costituiti prevalentemente materiale granulare a componenti minerali, aventi la seguente composizione:

Componenti		Percentuale in massa
<i>Principale</i>	Materiale granulare con base minerale, inclusi vetro, ceramica, scorie d'altoforno, ecc.	$\geq 90$
<i>Altri</i>	Ferro e altri metalli	$\leq 5$
<i>Contaminanti</i>	Materiale non incenerito	$\leq 6$
	Materiali organici	$\leq 5$
	Cenere volante di inceneritore	Assente

L'intrinseca variabilità di provenienza dei materiali che compongono gli aggregati riciclati impone di caratterizzarli qualificandoli per lotti omogenei, allo scopo di evitare disuniformità di comportamento dopo la messa in opera (§ 1.2.3.2).

#### **1.3.2.2. Composizione delle miscele**

La composizione delle miscele contenenti aggregati riciclati deve essere determinata mediante separazione visiva, utilizzando le modalità sperimentali riportate in Appendice A della Norma UNI EN 13285 e deve essere conforme, per ciascuna delle categorie di cui sopra, alla relativa composizione.

I materiali C&D da utilizzare nelle opere previste nel presente Capitolato potranno essere ottenuti impiegando o materiali appartenenti ad una sola delle categorie di cui sopra oppure miscelando in opportune proporzioni materiali appartenenti a categorie diverse con eventuali integrazioni di materiale naturale, nel rispetto dei limiti di composizione di seguito indicati per le varie categorie di lavoro.

#### **1.3.2.3. - Requisiti chimici**

I materiali riciclati debbono appartenere prevalentemente alle tipologie 7.1., 7.2., 7.11. e 7.17. del D.M. 05/02/98, n.72 e successive modifiche o integrazioni. Non sono ammessi materiali contenenti amianto e/o sostanze pericolose e nocive o con significativi contenuti di gesso. Pertanto, tali materiali debbono essere sottoposti ai test di cessione sul rifiuto come riportato in Allegato 3 del citato D.M. del 05/02/98, o a test equivalente di riconosciuta valenza europea (UNI 10802/2002).

Il contenuto totale di solfati e solfuri (Norma UNI EN 1744-1) deve essere  $\leq 1$  %. Se il materiale viene posto in opera a contatto con strutture in cemento armato, tale valore deve essere  $\leq 0,5$  %. Si possono accettare, solo sulla base di uno specifico studio di laboratorio, materiali con un contenuto di solfati e solfuri maggiore del limite suddetto purché vengano rispettati i limiti previsti dal citato D.M. del 05/02/98 e successive modifiche o integrazioni.

### **1.4. ESECUZIONE DEI LAVORI**

Per norma generale, nell'esecuzione dei lavori, l'Impresa dovrà attenersi alle migliori regole dell'arte, nonché alle prescrizioni di seguito impartite per le principali categorie di lavoro in modo che le stesse rispondano perfettamente a tutte le condizioni dettate dal presente Capitolato Speciale.

Per tutte quelle categorie di lavoro per le quali non si trovino nel presente Capitolato Speciale norme speciali prescritte, l'Impresa dovrà seguire i migliori procedimenti tecnici, attenendosi agli ordini che verranno impartiti dalla D.L. all'atto esecutivo.

Tutti i materiali od i singoli componenti dovranno essere conformi a leggi, sistemi di unificazione, ordinanze e regolamenti delle Autorità competenti, e dovranno essere posti in opera e/o dati funzionanti come raccomandato dal produttore.

L'Impresa, a lavoro ultimato, deve compilare una apposita commessa di lavoro per ogni intervento effettuato e sottoporla alla firma della Direzione Lavori o del personale, dalla stessa, incaricato. Detta firma non presuppone alcun controllo tecnico del lavoro eseguito, ma semplicemente attesta l'avvenuta esecuzione dell'intervento.

Copia di tale commessa deve essere inviata ad onere e cura dell'Appaltatore alla Direzione Lavori per conto del Committente.

#### **1.4.1. Scavi e demolizioni per la formazione del corpo stradale ex novo**

Si esaminano in questo paragrafo le lavorazioni per lo smacchiamento generale dei siti d'impianto del corpo stradale, per lo scoticamento, per lo sbancamento e lo scavo a sezione ristretta, con o senza la presenza di falda freatica, per la demolizione di opere murarie e la scomposizione di strati rocciosi.

Gli scavi occorrenti per la formazione del corpo stradale (compresi quelli per la sistemazione del piano di posa dei rilevati e per far luogo alla pavimentazione ed alla bonifica del sottofondo stradale in trincea), nonché quelli per la formazione di cunette, fossati, passaggi, rampe e simili, sono eseguiti secondo le forme e le dimensioni riportate negli elaborati grafici di progetto ed in conformità a quanto eventualmente ordinato per iscritto dalla Direzione dei Lavori.

L'Impresa è tenuta ad adottare ogni cautela ed esattezza nel sagomare i fossi, nel configurare le scarpate ed i piani di fondazione e nel profilare i cigli della strada.

L'Appaltatore è tenuto a consegnare le trincee alle quote e secondo i piani prescritti, con scarpate ben spianate e regolari, con cigli ben tracciati e profilati; lo stesso deve procedere in modo da impedire scoscendimenti e franamenti, rimanendo obbligato, durante l'esecuzione dei lavori e fino al collaudo, alle necessarie riprese e sistemazioni delle scarpate, nonché allo spurgo dei fossi e delle cunette.

Prima dell'esecuzione delle trincee e dei rilevati, l'Impresa deve provvedere tempestivamente all'apertura di fossi anche provvisori, di eventuali canali fuggatori e di quanto altro occorra per assicurare il regolare smaltimento e deflusso delle acque, nonché gli esaurimenti delle stesse, compresi gli oneri per il loro trattamento secondo le vigenti norme di legge.

Qualora, per la qualità del terreno o per qualsiasi altro motivo, fosse necessario puntellare, sbatacchiare ed armare le pareti degli scavi, l'Impresa deve provvedervi a sua cura e spese, adottando tutte le precauzioni necessarie per impedire smottamenti e franamenti; in ogni caso resta a suo carico il risarcimento per i danni, dovuti a negligenze o errori, subiti da persone e cose o dall'opera medesima.

Nel caso di franamento degli scavi è altresì a carico dell'Impresa procedere alla rimozione dei materiali ed al ripristino del profilo di scavo. Nulla è dovuto per il mancato recupero, parziale o totale, del materiale impiegato per le armature e sbatacchiature.

Nel caso che, a giudizio della Direzione Lavori, le condizioni geotecniche e statiche lo richiedano, l'Impresa è tenuta a coordinare opportunamente per campioni la successione e la esecuzione delle opere di scavo e murarie.

Qualora negli scavi in genere si fossero superati i limiti e le dimensioni assegnati in progetto, l'Impresa deve ripristinare le previste geometrie, utilizzando materiali idonei.

#### **1.4.1.1. Smacchiamento**

Nell'ambito dei movimenti di terra l'Impresa deve procedere, preliminarmente, al taglio degli alberi, degli arbusti e dei cespugli, nonché all'estirpazione delle ceppaie e delle radici.

I prodotti dello smacchiamento, salvo diversa indicazione specificamente prevista, sono lasciati a disposizione dell'Imprenditore che ha l'obbligo e la responsabilità del loro trasporto, a qualsiasi distanza, in siti appositamente attrezzati per l'incenerimento (osservando le prescritte misure di sicurezza) ovvero in discariche abilitate alla loro ricezione.

#### **1.4.1.2. Scotramento**

Prima di dar luogo agli scavi l'Impresa deve procedere all'asportazione della coltre di terreno vegetale ricadente nell'area di impronta del solido stradale per lo spessore previsto in progetto o, motivatamente ordinato per iscritto in difformità di questo, all'atto esecutivo, dalla Direzione Lavori. Nei tratti di trincea l'asportazione della terra vegetale deve essere totale, allo scopo di evitare ogni contaminazione del materiale successivamente estratto, se questo deve essere utilizzato per la formazione dei rilevati. Parimenti, l'impresa deve prendere ogni precauzione per evitare la contaminazione con materiale inerte della terra vegetale da utilizzare per le opere a verde, procedendo, nel caso della gradonatura del piano di posa dei rilevati, per fasi successive, come indicato nell'articolo relativo a questa lavorazione.

L'Appaltatore risponde di eventuali trascuratezze nelle suddette lavorazioni che incidano sul piano di movimento di materie assentite: provvede, quindi, a sua cura e spese al deposito in discarica del materiale contaminato ed alla fornitura dei volumi idonei sostitutivi.

La terra vegetale che non venga utilizzata immediatamente deve essere trasportata in idonei luoghi di deposito provvisorio, in vista della sua riutilizzazione per il rivestimento delle scarpate, per la formazione di arginelli e per altre opere di sistemazione a verde (spartitraffico centrale e laterale, isole divisionali, ricoprimento superficiale di cave e discariche, ecc.).

I depositi provvisori di terra vegetale vanno sistemati come descritto nell'articolo 1.2.1.

Le terre ad alto contenuto organico in eccesso rispetto alle esigenze di ricopertura o contaminate, devono essere portate immediatamente a rifiuto, onde scongiurare ogni rischio di inquinamento dei materiali destinati alla formazione del corpo del rilevato.

L'asportazione della terra vegetale deve avvenire subito prima dell'esecuzione dei movimenti di terra nel tratto interessato, per evitare l'esposizione alle acque piovane dei terreni denudati, sia per i tratti in rilevato (per evitare rammollimenti e perdite di portanza dei terreni costituenti il piano di posa), sia per i tratti in trincea.

#### **1.4.1.3. Scavi di sbancamento**

Sono denominati di sbancamento gli scavi occorrenti per:

- l'apertura della sede stradale, dei piazzali e delle pertinenze in trincea secondo i disegni di progetto e le particolari prescrizioni che può dare la Direzione Lavori in sede esecutiva;
- la formazione dei cassonetti, per far luogo alla pavimentazione ed all'eventuale bonifica del sottofondo stradale in trincea;
- la bonifica del piano di posa dei rilevati, ivi compresa la formazione delle gradonature previste in progetto, nel caso di terreni con pendenza generalmente superiore al 15%;

- lo splateamento del terreno per far luogo alla formazione di piani di appoggio, platee di fondazione, vespai, orlature e sottofasce;
- la formazione di rampe incassate, cunette di piattaforma;
- gli allargamenti di trincee, anche per l'inserimento di opere di sostegno, ed i tagli delle scarpate di rilevati esistenti per l'ammorsamento di parti aggiuntive del corpo stradale;
- l'impianto delle opere d'arte (spalle di ponti, spallette di briglie, muri di sostegno, ecc.) per la parte ricadente al di sopra del piano orizzontale passante per il punto più depresso del terreno naturale o di quello degli splateamenti precedentemente eseguiti ed aperti almeno da un lato, considerandosi come terreno naturale anche l'alveo dei torrenti o dei fiumi.

Inoltre, sono considerati scavi di sbancamento anche tutti i tagli a larga sezione agevolmente accessibili, mediante rampa, sia ai mezzi di scavo, sia a quelli di trasporto delle materie, a pieno carico.

In presenza di terreni sensibili all'acqua e ove si adottino procedimenti di estrazione a strati suborizzontali, le superfici di lavoro devono presentare sufficiente pendenza verso l'esterno (generalmente non inferiore al 6%) su tutta la loro larghezza. Ciò, fino a quando non sarà raggiunto il piano di sbancamento definitivo (piano di posa della pavimentazione o piano di imposta della sottofondazione di trincea).

Quest'ultimo deve risultare perfettamente regolare, privo di avvallamenti e ben spianato secondo le pendenze previste nei disegni e nelle sezioni trasversali di progetto. Generalmente, dette pendenze debbono risultare non inferiori al 4%, per permettere un allontanamento delle acque sufficientemente rapido.

I piani di sbancamento debbono essere rullati alla fine della giornata di lavoro o, immediatamente, in caso di minaccia di pioggia.

#### **1.4.1.4. Scavi a sezione ristretta**

Per scavi a sezione ristretta si intendono quelli chiusi da pareti, di norma verticali o subverticali, riproducenti il perimetro dell'opera, effettuati al di sotto del piano orizzontale passante per il punto più depresso del terreno lungo il perimetro medesimo. Questo piano è fissato (da progetto o, in difformità, su motivato parere della Direzione Lavori) per l'intera area o per più parti in cui questa può essere suddivisa, in relazione all'accidentalità del terreno ed alle quote dei piani finiti di fondazione.

Qualunque sia la loro natura, detti scavi debbono essere spinti, su motivato ordine scritto della Direzione Lavori, a profondità maggiori di quanto previsto in progetto, fino al rinvenimento del terreno dalla capacità portante ritenuta idonea. L'eventuale approfondimento non fornisce all'Appaltatore motivo alcuno per eccezioni e domande di speciali compensi, avendo egli soltanto diritto al pagamento (a misura) del maggior lavoro eseguito, secondo i prezzi contrattualmente stabiliti in relazione alle varie profondità.

Il fondo degli scavi deve risultare perfettamente piano o disposto a gradoni, secondo i profili di progetto o secondo quanto ordinato dalla Direzione Lavori.

In ogni caso, devono essere presi provvedimenti per evitare ristagni d'acqua sull'impronta delle fondazioni delle opere d'arte, come pure convogliamenti ed immissioni di acque superficiali di ruscellamento all'interno degli scavi aperti.

Le pareti degli scavi, come già detto, sono di norma verticali o subverticali; l'Impresa, occorrendo, deve sostenerle con idonee armature e sbatacchiature, rimanendo responsabile per ogni danno a persone e cose che possa verificarsi per smottamenti delle pareti e franamenti dei cavi.

Ove ragioni speciali non lo vietino, gli scavi possono essere eseguiti anche con pareti a scarpa, con pendenza minore di quella prevista nei disegni di progetto; in tal caso, nulla è dovuto per i maggiori volumi di scavo e riempimento eseguiti di conseguenza.

L'Impresa deve provvedere al riempimento dei vuoti residui degli scavi di fondazione intorno alle murature ed ai getti, fino alla quota prevista, con materiale idoneo adeguatamente costipato con mezzi che non arrechino danno alle strutture realizzate.

Per gli scavi di fondazione si applicano le norme previste dal D.M. 11/3/1988 (Suppl. ordinario alla G.U. 1/6/1988 n.127) e successivi aggiornamenti.

Resta comunque inteso che, nell'esecuzione di tutti gli scavi, l'Impresa deve provvedere, di sua iniziativa ed a sua cura e spese, ad assicurare e regolamentare il deflusso delle acque scorrenti sulla superficie del terreno, allo scopo di evitare il loro riversamento negli scavi aperti.

L'Impresa deve eliminare ogni impedimento e ogni causa di rigurgito che si opponesse al regolare deflusso delle acque, ricorrendo eventualmente all'apertura di canali fugatori.

#### **1.4.1.5. Scavi subacquei**

Gli scavi a sezione ristretta sono considerati subacquei, solo se eseguiti a profondità maggiore di 20 cm sotto il livello a cui si stabilizzano le acque eventualmente esistenti nel terreno.

Sono eseguiti con mezzi idonei all'operatività sotto battente d'acqua ovvero previo sollevamento meccanico e smaltimento delle portate.

L'allontanamento dell'acqua deve essere eseguito con i mezzi più opportuni per mantenere costantemente asciutto il fondo dello scavo; tali mezzi debbono essere sempre in perfetta efficienza, nel numero e con le portate e le prevalenze necessarie e sufficienti per garantire la continuità del prosciugamento.

#### **1.4.1.6. Demolizioni**

L'Impresa è tenuta a demolire murature e fabbricati ricadenti nelle aree d'impronta del solido stradale con i mezzi che ritiene più opportuni, incluso l'impiego di esplosivi nel rispetto delle Norme vigenti. Nei tratti in trincea la demolizione delle opere murarie deve essere spinta fino ad un metro al di sotto del piano di posa della pavimentazione stradale; nei tratti in rilevato fino a raso campagna o del profilo naturale del terreno.

In ogni caso, prima di procedere alla demolizione di fabbricati, l'Impresa è tenuta a darne tempestiva comunicazione alla Direzione Lavori.

I materiali provenienti dalle demolizioni sono portati a rifiuto solo se ciò è previsto in progetto, ovvero se ritenuti non idonei all'impiego da parte della Direzione Lavori. In caso di idoneità sono conferiti agli impianti di trattamento.

Nel caso che i materiali di scavo siano destinati al reimpiego, essi devono essere trasportati direttamente in opera o in aree di deposito; in questo caso devono essere custoditi opportunamente, eventualmente trattati per correggerne la granulometria, in relazione alla destinazione prevista, successivamente ripresi e trasportati nelle zone di impiego.

#### **1.4.1.7. Scavi in roccia**

Gli scavi in roccia di qualsiasi natura e consistenza, comunque fessurata o stratificata, e le demolizioni dei manufatti sono eseguiti con i mezzi che l'Appaltatore ritiene più convenienti, ivi compreso l'uso di mine.

Nell'impiego di esplosivo l'Impresa deve curare che la scarpata risultante non presenti fratture né dislocazioni di masse: qualora si accertasse la presenza di tali indesiderati fenomeni, prodotti dalla tecnica di scavo, l'Impresa deve provvedere a sue spese a disaggi, sarciture e/o bloccaggi, secondo un programma concordato con la Direzione Lavori.



Lo sparo di mine effettuato in vicinanza di strade, di ferrovie, di luoghi abitati, di impianti a rete di ogni genere, deve essere attuato con opportune cautele, in modo da evitare, sia la proiezione a distanza del materiale ed il danneggiamento delle proprietà limitrofe, sia effetti vibrazionali nocivi, che debbono essere tenuti sotto controllo mediante monitoraggio.

#### **1.4.1.8. Reimpiego dei materiali di scavo**

Nel reimpiego dei materiali provenienti dagli scavi l'Impresa è obbligata a rispettare le destinazioni particolari per essi previste dal progetto ed approvate dalla Direzione Lavori, come piano dettagliato delle lavorazioni. L'Appaltatore deve eseguire le operazioni di scavo, trasporto e posa in opera con mezzi adeguati e con sufficiente manodopera, coordinando la successione delle fasi e l'esecuzione delle varie categorie di lavoro. Lo stesso rimane libero di adottare macchine ed impianti ritenuti di sua convenienza, purché rispondenti allo scopo e non pregiudizievoli per la buona riuscita dei lavori.

#### **1.4.1.9. Murature e fabbricati**

Le demolizioni di fabbricati e di murature di qualsiasi genere (armate e non, in precompresso), (ponti, viadotti ad arco e non, cavalcavia, scatoriali ecc.), potranno essere integrali o in porzioni a sezione obbligata, eseguite in qualsiasi dimensione anche in breccia, entro e fuori terra, a qualsiasi altezza.

Verranno impiegati i mezzi previsti dal progetto e/o ritenuti idonei dalla Direzione Lavori:

- scalpellatura a mano o meccanica;
- martello demolitore; o clipper
- attrezzature di taglio ad utensili diamantati;
- agenti demolitori non esplosivi ad azione chimica con espansione lenta e senza propagazione dell'onda d'urto.

Le demolizioni dovranno essere eseguite con ordine e con le necessarie precauzioni in modo da prevenire qualsiasi infortunio al personale addetto, evitando inoltre tassativamente di gettare dall'alto i materiali i quali dovranno invece essere trasportati o guidati in basso.

Inoltre l'Impresa dovrà prevedere, a sua cura e spese, ad adottare tutti gli accorgimenti tecnici per puntellare e sbatacchiare le parti pericolanti e tutte le cautele al fine di non danneggiare le strutture sottostanti e le proprietà di terzi.

Inoltre l'Impresa dovrà prevedere, a sua cura e spese, ad adottare tutti gli accorgimenti tecnici per evitare danni ambientali ed in particolare la caduta di frammenti nei corsi d'acqua (o altre emergenze ambientali) ed il danneggiamento di questi con le strutture provvisorie ed i mezzi d'opera.

L'Impresa sarà pertanto responsabile di tutti i danni che una cattiva conduzione nelle operazioni di demolizioni potessero arrecare alle persone, alle opere e cose, anche di terzi.

Nel caso di demolizioni parziali potrà essere richiesto il trattamento con il getto di vapore a 373 K ed una pressione di 0,7-0,8 MPa per ottenere superfici di attacco pulite e pronte a ricevere i nuovi getti; i ferri dovranno essere tagliati, sabbiati e risagomati secondo le disposizioni progettuali.

Per le demolizioni da eseguirsi su strada in esercizio, l'Impresa dovrà adottare anche tutte le precauzioni e cautele atte ad evitare ogni possibile danno all'utenza e concordare con la committente, tramite la Direzione Lavori, le eventuali esclusioni di traffico che potranno avvenire anche in ore notturne e in giorni determinati.

In particolare, la demolizione delle travi di impalcati di opere d'arte o di impalcati di cavalcavia anche a struttura mista, su strade in esercizio, dovrà essere eseguita fuori opera, previa separazione dalle strutture

esistenti, sollevamento, rimozione e trasporto di tali porzioni in apposite aree entro le quali potranno avvenire le demolizioni.

I materiali di risulta resteranno di proprietà dell'Impresa la quale potrà reimpiegare quelli ritenuti idonei dalla Direzione Lavori fermo restando l'obbligo di allontanarli e di trasportare a discarica quelli rifiutati.

#### **1.4.1.10. Idrodemolizioni**

La idrodemolizione di strati di conglomerato cementizio su strutture di ponti e viadotti dovrà essere effettuata con l'impiego di idonee attrezzature atte ad assicurare getti d'acqua a pressione modulabile fino a 1500 bar, con portate fino a 300 l/min, regolabili per quanto attiene la velocità operativa.

Gli interventi dovranno risultare selettivi ed asportare gli strati di conglomerato degradati senza intaccare quelli aventi resistenza uguale o superiore alla minima indicata in progetto.

L'Impresa dovrà provvedere all'approvvigionamento dell'acqua occorrente per la demolizione del materiale e la pulizia della superficie risultante.

Le attrezzature impiegate dovranno essere sottoposte alla preventiva approvazione della Direzione Lavori; dovranno essere dotate di sistemi automatici di comando e controllo a distanza, nonché di idonei sistemi di sicurezza contro la proiezione del materiale demolito, dovendo operare anche in presenza di traffico.

Dovranno rispondere inoltre alle vigenti norme di Legge in materia di prevenzione infortuni ed igiene del lavoro (D.lgs. 626/94, D.lgs. 494/96, ecc.) alle quali l'Impresa dovrà uniformarsi in sede operativa.

### **1.4.2. Demolizione delle sovrastrutture esistenti**

#### **1.4.2.1. Demolizione totale o parziale di strati in conglomerato bituminoso realizzata con frese**

La demolizione della parte della sovrastruttura esistente legata a bitume, per l'intero spessore o parte di esso, deve essere effettuata con idonee attrezzature munite di frese a tamburo funzionanti a freddo, munite di nastro caricatore per il carico di materiale fresato; potranno essere impiegate fresatrici a sistema misto (con preriscaldamento leggero), purché non compromettano il legante esistente nella pavimentazione da demolire e non producano emissioni inquinanti.

Tutte le attrezzature devono essere perfettamente efficienti e funzionanti e di caratteristiche meccaniche, dimensioni e produzioni approvate preventivamente dalla Committente; devono inoltre avere caratteristiche tali che il materiale risultante dall'azione di fresatura risulti (secondo un insindacabile giudizio della D.L.) idoneo per il riutilizzo. La superficie dello strato restante in opera dopo la fresatura (nel caso di demolizioni parziali del pacchetto) deve risultare perfettamente regolare in tutti i punti, priva di residui di strati non completamente fresati, polveri o altri materiali, che possono compromettere l'aderenza dei nuovi strati da porre in opera.

L'Impresa si deve scrupolosamente attenere agli spessori di demolizione definiti in progetto o dalla D.L.. Qualora questi dovessero risultare inadeguati a contingenti situazioni in essere e comunque diversi per difetto o per eccesso rispetto all'ordinativo di lavoro, l'Impresa è tenuta a darne immediata comunicazione al Direttore dei Lavori o ad un suo incaricato che potranno autorizzare la modifica delle quote di fresatura; senza questo parere le fresature verranno compensate con i centimetri di spessore indicati in progetto o negli ordinativi di lavoro; in ogni caso il rilievo dei nuovi spessori deve essere effettuato in contraddittorio.

Lo spessore della demolizione deve essere mantenuto costante in tutti i punti e deve essere valutato mediando l'altezza delle due pareti laterali più quella della parte centrale dello strato fresato.

La pulizia del piano di scarifica, nel caso di fresature corticali o subcorticali deve essere eseguita con attrezzature approvate dalla D.L. munite di spazzole e dispositivi aspiranti, in grado di dare un piano perfettamente pulito e depolverizzato.

Se la demolizione dello strato legato a bitume interessa uno spessore inferiore ai 15 cm, potrà essere fatta con un solo passaggio di fresa, mentre per spessori superiori a 15 cm si devono fare due passaggi, di cui il primo pari ad 1/3 dello spessore totale, avendo cura di formare un gradino tra il primo ed il secondo strato demolito di almeno 10 cm di base per lato. Le pareti dei giunti longitudinali devono essere perfettamente verticali e con andamento longitudinale rettilineo e prive di sgretolature.

Prima della posa in opera dei nuovi strati di riempimento, la superficie risultante dalla fresatura e le pareti del cavo devono essere perfettamente pulite, asciutte e uniformemente rivestite dalla mano d'attacco di legante bituminoso prevista in progetto o indicata dalla D.L.

#### **1.4.2.2. Demolizione dell'intera sovrastruttura realizzata con sistemi tradizionali**

La demolizione dell'intera sovrastruttura legata a bitume può anche essere eseguita con impiego d'attrezzature tradizionali quali escavatori, pale meccaniche, martelli demolitori ecc. a discrezione della D.L. ed a suo insindacabile giudizio. Le pareti laterali dello scavo devono essere perfettamente verticali e con andamento longitudinale rettilineo e privo di sgretolature.

Eventuali danni causati dall'azione dei mezzi sulla parte di pavimentazione da non demolire devono essere riparati a cura e spese dell'Impresa. L'Impresa è inoltre tenuta a regolarizzare e compattare il piano di posa della pavimentazione demolita se su di esso vanno ricostruiti strati legati.

#### **1.4.2.3. Reimpiego dei conglomerati bituminosi riciclati**

I conglomerati bituminosi riciclati dalle pavimentazioni, per brevità chiamati nel seguito "fresati" sono materiali provenienti da fresature dirette, a freddo o a caldo, o da demolizioni a blocchi di pavimentazioni preesistenti, sottoposte a successiva frantumazione. Essi possono essere utilizzati o nei conglomerati bituminosi, con o senza altri materiali vergini oppure per la costruzione di rilevati seguendo le specifiche del caso riportate per i materiali riciclati. L'Impresa è obbligata a rispettare le destinazioni per essi previste dal progetto ed approvate dalla Direzione Lavori.

Se il fresato non è utilizzato in cantiere per il confezionamento in sito di conglomerati bituminosi, esso deve essere "messo in riserva" e il suo impiego definitivo deve rispondere a quanto prescritto dalle norme vigenti in materia ambientale.

### **1.4.3. Piano di posa dei rilevati**

#### **1.4.3.1. Preparazione del terreno di sedime**

L'Impresa deve procedere alla rimozione ed all'asportazione della terra vegetale immediatamente prima della costruzione del rilevato, facendo in modo che il piano di imposta risulti quanto più regolare possibile, privo di avvallamenti e, in ogni caso, tale da evitare il ristagno di acque piovane. Durante i lavori di scoticamento si deve evitare che i mezzi possano rimaneggiare i terreni di impianto.

Qualora i rilevati debbano poggiare su declivi con pendenza superiore al 15% circa, anche in difformità del progetto, il piano particolareggiato delle lavorazioni prevederà che, una volta ultimata l'asportazione del terreno vegetale e fatte salve altre più restrittive prescrizioni derivanti dalle specifiche condizioni di stabilità globale del pendio, si debba procedere alla sistemazione a gradoni del piano di posa dei rilevati con superfici di appoggio eventualmente in leggera pendenza. Per garantire la continuità spaziale delle gradonature si deve curare che le alzate verticali si corrispondano e che mantengano costante la loro distanza dall'asse stradale. Inoltre, esse devono risultare di larghezza contenuta, compatibilmente con le esigenze di cantiere e le dimensioni delle macchine utilizzate per lo scavo.

Là dove siano presenti allargamenti di rilevati esistenti il terreno costituente il corpo del rilevato, sul quale verrà steso il nuovo materiale, deve essere ritagliato a gradoni orizzontali, avendo cura di procedere per fasi, in maniera tale da far seguire ad ogni gradone (di alzata non superiore a 50 cm) la stesa ed il costipamento del corrispondente strato di ampliamento di pari altezza.

Prima di eseguire l'operazione di gradonatura si deve rimuovere lo strato di terreno vegetale; inoltre tale operazione deve essere effettuata immediatamente prima della costruzione del rilevato, al fine di evitare l'esposizione alle acque piovane dei terreni denudati.

La Direzione dei lavori, previa ispezione e controllo, potrà approvare la regolarità del piano di posa dei rilevati, oppure, nell'ambito della discrezionalità consentita, potrà richiedere l'approfondimento degli scavi di sbancamento per bonificare eventuali strati di materiali torbosi o coesivi (di portanza insufficiente o suscettibili di futuri cedimenti), o anche per asportare strati di terreno rimaneggiati o rammolliti per inadeguata organizzazione dei lavori e negligenza da parte dell'Impresa.

#### **1.4.3.2. Terreni cedevoli**

Qualora siano prevedibili cedimenti dei piani di posa dei rilevati superiori a 15 cm, l'Impresa deve prevedere nel piano dettagliato un programma per il loro controllo ed il monitoraggio della loro evoluzione nel tempo. La posa in opera delle apparecchiature necessarie (piastre assestometriche) e le misurazioni dei cedimenti sono eseguite a cura dell'Impresa, secondo le indicazioni della Direzione dei lavori.

La costruzione del rilevato deve essere programmata in maniera tale che il cedimento residuo ancora da scontare, al termine della sua costruzione, risulti inferiore al 10% del cedimento totale stimato e comunque minore di 5 cm.

L'Impresa è tenuta a reintegrare i maggiori volumi di rilevato per il raggiungimento delle quote di progetto, ad avvenuto esaurimento dei cedimenti, senza per ciò chiedere compensi aggiuntivi.

#### **1.4.3.3. Requisiti di portanza**

Se non sono presenti diverse e più restrittive prescrizioni, motivate in sede di progettazione dalla necessità di garantire la stabilità del rilevato, il modulo di deformazione  $M_d$ , determinato sul piano di posa del rilevato (naturale o bonificato), secondo la norma CNR 146/92, al primo ciclo di carico, nell'intervallo compreso tra  $0,05 \div 0,15 \text{ N/mm}^2$ , deve risultare non inferiore a:

15  $\text{N/mm}^2$  (valore minimo per consentire il corretto costipamento degli strati soprastanti), quando la distanza del piano di posa del rilevato rispetto al piano di appoggio della fondazione è maggiore o uguale a 0,90 m;

25  $\text{N/mm}^2$ , quando la distanza del piano di posa del rilevato rispetto al piano di appoggio della fondazione è compresa tra 0,60 e 0,90 m;

- per distanze inferiori a 0,60 m si applicano i requisiti richiesti ai sottofondi di cui al paragrafo 1.5.2.

Le caratteristiche di portanza del piano di posa del rilevato devono essere accertate in condizioni di umidità rappresentative delle situazioni climatiche e idrogeologiche più sfavorevoli, di lungo termine, con la frequenza stabilita dalla Direzione Lavori in relazione all'importanza dell'opera, all'omogeneità del terreno di posa e, comunque, in misura non inferiore ad una prova ogni 5000  $\text{m}^2$  con un numero minimo di almeno tre prove. La determinazione del modulo di deformazione per i materiali a comportamento "instabile" (collassabili, espansivi, gelivi, etc.), viene effettuata in condizioni sature.

#### **1.4.3.4. Bonifiche**

Se la natura e lo stato dei terreni di impianto dei rilevati non consentono di raggiungere, con il solo costipamento, i valori di portanza richiesti al precedente paragrafo, può essere introdotto, nel programma dettagliato delle lavorazioni, l'approfondimento degli scavi per la sostituzione di un opportuno spessore del materiale esistente con idonei materiali di apporto. In alternativa, si può adottare un adeguato trattamento di stabilizzazione (paragrafo 1.4.6). L'opportunità di realizzare questo tipo di lavorazione sarà valutata sulla base di un'analisi geotecnica del problema, che ne dimostri la necessità. Qualora si rendesse necessaria la realizzazione di tale strato è indispensabile definire, sempre mediante una analisi geotecnica, le caratteristiche dimensionali dell'intervento (spessore ed estensione). L'idoneità dei materiali da impiegare per la realizzazione di strati di bonifica dei piani di appoggio dei rilevati sarà valutata sulla base dei requisiti richiesti ai materiali da impiegare nella formazione del corpo dei rilevati (riportati nel paragrafo 1.4.5.1) nel caso in cui gli strati di bonifica si trovino a distanza superiore a 1,10 m dal piano finito della pavimentazione. Se gli strati di bonifica si trovano a distanza inferiore ad 1,10 m dal piano finito della sovrastruttura, i materiali dovranno essere conformi a quanto previsto nel paragrafo 1.4.8.1 per i sottofondi. I requisiti di portanza sono quelli riportati nel precedente paragrafo 1.4.3.3.

#### **1.4.4. Strati anticapillari**

Si definiscono strati anticapillari quegli strati di rilevato costituiti da materiali granulari ad alta permeabilità eventualmente protetti da geotessili con funzione anticontaminante.

##### **1.4.4.1. Strati in materiale granulare**

Gli strati anticapillari in materiale granulare, con spessore generalmente compreso tra 30 e 50 cm, possono essere costituiti da terre granulari (ghiaia, ghiaietto ghiaino) o da materiali frantumati o riciclati con granulometria compresa tra 2 e 50 mm, con passante allo staccio da 2 mm non superiore al 15% in peso e, comunque, con un passante allo staccio 0,063 mm non superiore al 3%.

Nel materiale devono essere del tutto assenti componenti instabili (gelive, tenere, solubili, etc.) e resti vegetali.

Salvo maggiori e più restrittive verifiche, il controllo qualitativo dello strato anticapillare va effettuato mediante analisi granulometriche da eseguirsi in ragione di almeno una prova ogni 1000 m<sup>3</sup> di materiale posto in opera, con un numero minimo di tre prove. Non sono ammessi scostamenti dei valori dei passanti ai setacci rispetto a quelli previsti.

##### **1.4.4.2. Geotessili**

Sul piano di appoggio del sottofondo viene posto uno strato di geotessile.

I geotessili sono costituiti, salvo diversa prescrizione specifica, da tessuto non tessuto, a caratteristiche il più possibile isotrope, ottenuto da fibre 100% polipropilene o poliestere di prima qualità (con esclusione di fibre riciclate), agglomerate principalmente mediante sistema di agugliatura meccanica, con esclusione di collanti, resine, additivi chimici e/o processi di termofusione, termocalandratura e termolegatura, salvo che per processi di finitura del prodotto. I geotessili sono denominati a filo continuo quando il filamento ha lunghezza teoricamente illimitata; a fiocco quando la lunghezza del filamento varia da 20 a 100 mm.

Essi devono presentare superficie scabra, devono essere imputrescibili, atossici, resistenti ai raggi ultravioletti (se destinati a permanere all'aperto per più di 12 ore), ai solventi, alle reazioni chimiche che si producono nel terreno, alle cementazioni naturali, dall'azione di microrganismi, nonché essere antinquinanti ed isotropi.

Devono essere forniti in rotoli di larghezza la più ampia possibile, in relazione alle modalità di impiego. La

Tabella 1-3 riporta i requisiti minimi cui deve rispondere il materiale, il cui peso è previsto in progetto per l'impiego specifico.

**Tabella 1-3 Requisiti del geotessile**

Parametro	Normativa	Unità di misura	Valore
Peso	EN 965	g/m <sup>2</sup>	250
Resistenza a trazione	EN ISO10319	kN/m	≥ 13
Allungamento		%	≤ 30
Punzonamento (CBR)	EN ISO 12236	kN	≥ 3
Permeabilità radiale all'acqua	EN ISO 11058	mm/s	≥ 0,8
Dimensione della granulometria passante per filtrazione idrodinamica, corrispondente a quella del 95% in peso degli elementi di terreno che attraversano il geotessile.	EN ISO 12956	µm	< 100

Il campionamento deve essere eseguito, per ciascuna fornitura omogenea, secondo la UNI 8279 – 1:1985 + A1:1991.

I prelievi dei campioni sono eseguiti a cura dell'Impresa sotto il controllo della Direzione Lavori. Le prove devono essere effettuate presso laboratori di fiducia dell'Amministrazione, preliminarmente su materiali approvvigionati in cantiere prima del loro impiego, successivamente su materiali prelevati durante il corso dei lavori.

Qualora risultassero valori inferiori a quelli stabiliti, anche da una sola delle prove di cui sopra, la partita deve essere rifiutata e l'Impresa deve allontanarla immediatamente dal cantiere.

Il piano di stesa del geotessile deve risultare perfettamente regolare, la giunzione dei teli deve essere realizzata mediante sovrapposizione per almeno 30 cm, sia in senso longitudinale, sia in senso trasversale.

Inoltre, i teli non devono essere in alcun modo esposti al diretto passaggio dei mezzi di cantiere prima della loro totale copertura con materiale da rilevato per uno spessore di almeno 30 cm.

#### **1.4.4.3. Dreni**

I dreni sono identificati dalle seguenti tipologie esecutive:

- dreni verticali prefabbricati
- dreni in sabbia

Le caratteristiche dei dreni, per quanto concerne il tipo, interasse, lunghezza, diametro e disposizione, saranno definite dal progetto.

Hanno la funzione di realizzare nel terreno percorsi preferenziali per la raccolta delle acque ed accelerare i processi di consolidazione dei terreni argillosi saturi in corrispondenza dei rilevati. Eventuali proposte di variazione rispetto alle caratteristiche tipologiche prefissate, dovranno essere sottoposte alla preventiva approvazione della D. L..

Tali variazioni dovranno comunque essere tali da garantire la medesima capacità e funzionalità.

#### **1.4.4.3.1. Dreni verticali prefabbricati**

Sono dreni prefabbricati industrialmente, costituiti da nastri flessibili ed arrotolabili nei quali esiste un involucro filtrante plastico, cartaceo o in materiali simili avvolto intorno ad un elemento di irrobustimento centrale, sempre in materiale plastico o affine; il nastro può anche essere semplicemente costituito da un unico corpo filtrante in materiale plastico, senza elemento centrale.

I dreni prefabbricati a nastro permettono il flusso dell'acqua presente nel terreno lungo l'asse di sviluppo principale, longitudinale, dell'elemento filtrante.

L'inserimento nel terreno del dreno si esegue mediante l'infissione a pressione di un mandrino che viene successivamente estratto, lasciando in posto il dreno, oppure mediante la penetrazione a vibrazione di un tubo di infissione con elemento vibrante in testa, azionato idraulicamente, che trascina il dreno fino alla profondità richiesta per poi abbandonarlo.

#### **1.4.4.3.2. Dreni in sabbia**

I dreni in sabbia comportano la realizzazione di una perforazione di tipo verticale che viene successivamente riempita da sabbia opportunamente composta sul piano granulometrico in modo che possa operare come filtro, secondo modalità analoghe a quelle dei dreni prefabbricati.

Le metodologie di perforazione sono le medesime di quelle adottate nel caso di pali trivellati.

#### **1.4.4.3.3. Dreni verticali prefabbricati - modalità esecutive -**

##### a) Caratteristiche dei nastri prefabbricati

Il nastro drenante prefabbricato dovrà avere caratteristiche rese note dalla certificazione ufficiale del Produttore, preventivamente trasmesse alla D. L. ed approvate dalla medesima.

Sono ammessi nastri con involucro filtrante in tessuto non tessuto o carta con anima in PVC, polietilene o polipropilene, oppure nastri in cui anima ed involucro siano ugualmente costituiti da materiali plastici.

In ogni caso, i nastri prefabbricati dovranno garantire una durata nel tempo adeguata alle necessità di Progetto ed in ogni caso non inferiore a 3 anni di esercizio, una portata di scarico assiale non inferiore a 100 m<sup>3</sup>/anno (con gradiente idraulico unitario e con l'applicazione all'involucro filtrante di una pressione normale totale pari a 300 kN/m<sup>2</sup>) ed un coefficiente di permeabilità trasversale dell'involucro filtrante di almeno 2 m/anno.

##### b) Attrezzatura di infissione

Si utilizzeranno attrezzature di infissione a pressione o vibrazione montate su torre con guide di scorrimento, in grado di raggiungere con il mandrino od i tubi di infissione la profondità prescritta dal Progetto nel contesto stratigrafico locale. Le caratteristiche delle attrezzature di infissione dovranno essere rese note alla D. L..

Qualora motivato dalla necessità di superamento di strati o livelli di particolare resistenza si potrà ricorrere a prefori eseguiti con sonda a rotazione o rotopercolazione.

Il mandrino o la tubazione di infissione dovrà avere sezione trasversale ridotta al minimo indispensabile per garantire la necessaria resistenza.

Il dreno sarà connesso all'utensile di infissione con un elemento a perdere, in grado di garantire il sicuro vincolo del dreno all'utensile durante l'inserzione e l'ancoraggio del dreno al terreno all'atto del ritiro del mandrino o della tubazione a profondità di progetto raggiunta.

c) Lavori preparatori dell'infissione

Prima di procedere alla installazione dei dreni, l'Impresa provvederà alla completa asportazione del terreno vegetale sull'area di lavoro, regolarizzando la superficie e coprendola con uno strato di sabbia perfettamente pulita, dello spessore di 50-80 cm, con fuso granulometrico corrispondente a quello di una sabbia medio - grossa, con massima percentuale di passante al vaglio UNI da 0.075 mm del 3%.

I punti di infissione dei dreni saranno materializzati sul terreno mediante picchetti o evidenti punti di riferimento. Le attrezzature dovranno operare da un piano di lavoro adeguatamente stabile, e tale da escludere variazioni di assetto delle stesse durante le operazioni di infissione.

d) Installazione

L'infissione dei dreni avverrà mediante pressione o vibrazione, con modalità tali, per quanto concerne le massime pressioni esercitate verso il basso e la velocità di penetrazione, da prevenire la rottura dei nastri prefabbricati o il mancato raggiungimento della profondità di progetto.

**1.4.4.3.4. Dreni in sabbia - modalità esecutive -**

a) Caratteristiche della sabbia drenante

Il materiale granulare utilizzato per il riempimento del foro dovrà essere conforme, per quanto concerne la composizione granulometrica, al fuso definito dal Progetto.

Qualora non definito espressamente, il fuso granulometrico di riferimento sarà il seguente:

APERTURA VAGLIO UNI (mm)	PASSANTE %	
	MIN	MAX..
0.075	0	3
0.40	0	10
2.00	15	45
5.00	35	75
10.00	70	100

b) Attrezzatura

Sarà cura dell'Impresa comunicare, prima dell'inizio lavori, le caratteristiche delle attrezzature che lo stesso intende utilizzare.

Sono ammesse attrezzature di perforazione nelle quali l'avanzamento dell'utensile e la disgregazione del terreno, che viene asportato dal foro, avvengono mediante l'energia dinamica dell'acqua, attrezzature di perforazione ad elica o attrezzature con caratteristiche diverse.

In ogni caso, le attrezzature dovranno garantire il raggiungimento delle profondità prescritte dal Progetto con il relativo diametro e permettere la realizzazione dei dreni senza rischi di interruzione della continuità del fusto in sabbia.

c) Lavori preparatori

Prima di procedere alla perforazione dei dreni, l'Impresa provvederà alla completa asportazione del terreno vegetale sull'area di lavoro, regolarizzando la superficie e coprendola con uno strato di materiale granulare pulito, dello spessore di 50-80 cm.



I punti di perforazione dei dreni saranno materializzati sul terreno mediante picchetti o evidenti punti di riferimento.

d) Perforazione e riempimento dei fori

La conduzione della perforazione sarà eseguita con modalità preventivamente comunicate alla D. L., tali da garantire profondità, diametro e continuità del foro, che non dovrà subire alcun collasso parziale o chiusura. Nel caso di impiego di tecniche con disgregazione idraulica del terreno, il foro sarà sempre mantenuto pieno di acqua, per prevenire i danni conseguenti al mancato sostentamento delle pareti del foro mediante contropinta idrostatica. Non è ammesso l'uso di fluidi di perforazioni diversi dall'acqua, priva di additivi se non perfettamente biodegradabili in 20÷40 ore.

Il riempimento dei fori con sabbia sarà eseguito dal basso a risalire, iniziando da fondo foro, mediante il convogliamento della sabbia con tubazioni che, nel caso di perforazione con elica, potranno essere rappresentati dallo spazio anulare cavo interno alle stesse eliche, da ritirare progressivamente con il procedere del riempimento.

A riempimento eseguito, lo scarto sommitale di materiale granulare inquinato dai materiali provenienti dalla perforazione dovrà essere asportato e condotto a discarica e sostituito con nuovo materiale drenante approvato fino a realizzare un materasso drenante sommitale di spessore e caratteristiche conformi al progetto.

#### **1.4.4.4. Controllo dreni prefabbricati**

a) Controllo dei materiali

Il produttore alleggerà ad ogni lotto una certificazione del prodotto dove saranno riportate le caratteristiche del materiale conformi a quanto specificato dal presente capitolato.

b) Attrezzature d'infissione

L'Impresa dovrà presentare, prima dell'inizio dei lavori e per conoscenza, alla D. L. una relazione tecnica riguardante le metodologie scelte per la realizzazione dei dreni e le caratteristiche delle attrezzature.

Qualora si preveda di impiegare sonde a rotazione o a rotopercolazione, la D. L. dovrà approvare specificatamente l'impiego di tali attrezzature.

Durante la posa in opera dovrà essere redatta una apposita scheda sulla quale dovrà essere riportata la effettiva lunghezza installata per ciascun dreni.

Si dovrà riportare inoltre la posizione planimetrica rispetto agli elaborati di progetto, e che questa non si discosti più di 10 cm dalla suddetta posizione.

#### **1.4.4.5. Controllo dreni in sabbia**

a) Qualifica dei materiali

L'Impresa per ogni lotto fornito, e comunque ogni 100 m<sup>3</sup> di sabbia, dovrà effettuare prove granulometriche atte a verificare la conformità della partita alla granulometria specificata negli elaborati progettuali.

In assenza di tali specifiche, si adotterà il fuso riportato nel punto 3.2.5.8.4. del presente capitolato.

b) Attrezzature d'impiego

Qualora si preveda di impiegare fluidi di perforazione diversi da acqua o additivi di questa, si richiederà l'approvazione specifica della D. L..

c) Fase esecutiva

In fase esecutiva per ogni dreno si dovrà compilare una scheda sulla quale verranno riportate:

- discordanza con la posizione di progetto, che comunque non dovrà essere superiore a 10 cm;
- profondità raggiunta dalla perforazione;
- quantitativo complessivo di sabbia immessa;
- caratteristiche della certificazione relativa al lotto di materiale granulare;
- caratteristiche delle attrezzature di perforazione;
- fluido impiegato per la perforazione.

#### **1.4.5. Corpo del rilevato**

##### **1.4.5.1. Materiali costituenti**

###### **Materiali sciolti naturali**

Per la formazione dei rilevati con materie provenienti dagli scavi devono essere utilizzati, nel piano particolareggiato delle lavorazioni di cui al punto 1.2.5, in ordine di priorità, i materiali sciolti appartenenti ai gruppi A1, A2-4, A2-5, A3, e, quindi, A2-6 ed A2-7.

Con le dovute cautele specificate nel seguito, si dovrà valutare se adoperare le terre appartenenti ai gruppi A4, A5, A6, se prevederne un trattamento o se portarle a rifiuto.

Se a causa dell'umidità delle terre scavate non si riesce a conseguire il costipamento necessario a raggiungere l'addensamento e la portanza richiesti dalle presenti norme tecniche, l'Impresa è tenuta a mettere in atto i provvedimenti correttivi per modificare in senso conveniente il contenuto d'acqua naturale e/o, a seconda dei casi, a migliorarle mediante stabilizzazione. I materiali impiegati devono essere del tutto esenti da sostanze organiche, vegetali e da elementi solubili o comunque instabili nel tempo, qualunque sia il proprio gruppo di appartenenza. Le terre che presentano un contenuto di sostanza organica di origine vegetale minore del 5% possono essere utilizzate per strati di rilevato posti a più di 2 metri dal piano di posa della pavimentazione.

Nella redazione del progetto in ordine alle possibilità e modalità di impiego delle terre si considerano le seguenti proprietà dei diversi gruppi; queste determinano le scelte anche del piano particolareggiato delle lavorazioni di cui al punto 1.2.5, e le modalità di posa in opera.

**Gruppo A1** - *Appartengono a questo gruppo i materiali rocciosi non evolutivi e le terre granulari, generalmente di più o meno grossa pezzatura, pressoché insensibili all'azione dell'acqua e del gelo, che sotto il profilo dei movimenti di terra possono dar luogo ad un ampio spettro di comportamenti, in relazione:*

- *al contenuto di fino (frazione minore di 0,075 mm);*
- *all'assortimento granulometrico;*
- *alla presenza di elementi di grossa pezzatura.*

*Nel prevederne l'impiego occorre considerare che le ghiaie e le sabbie alluvionali con poco fino (meno del 5%), permeabili e prive di coesione, dopo costipamento risultano tanto più soggette all'erosione dell'acqua meteorica quanto più l'assortimento granulometrico è mal graduato. Per evitare che possano prodursi danni, l'Impresa deve rigorosamente procedere al rivestimento con terra vegetale delle scarpate man mano che*

cresce l'altezza del rilevato; la semina per l'inerbimento, ugualmente, deve essere effettuata il più rapidamente possibile.

I detriti di falda, le rocce alterate, i depositi morenici ed anche le alluvioni eterogenee con un contenuto di fino compreso tra il 10 ed il 15% danno luogo a strati molto compatti e difficilmente erodibili; richiedono, tuttavia, un attento controllo dell'umidità di costipamento al fine di attingere valori elevati di portanza.

I materiali con elementi superiori a  $D=50\text{mm}$  e, in particolare, quelli provenienti da scavi in roccia (dura e tenace) richiedono cautele e particolari provvedimenti per quel che riguarda la stesa in strati di spessore regolare ed il costipamento.

I provvedimenti da adottarsi consistono nelle seguenti operazioni:

- scarto degli elementi di dimensioni maggiori di  $D=500\text{ mm}$ ;
- correzione granulometrica (per frantumazione e/o aggiunta di pezzature in difetto).

Nella redazione del piano dei movimenti di terra, di norma si riservano le terre del sottogruppo  $A_{1-\alpha}$ , specialmente se di granulometria ben assortita, ai manufatti in terra che richiedono più elevate proprietà meccaniche e/o agli strati di sottofondo.

**Gruppo A3** Le sabbie di questo gruppo, specialmente quando presentano una frazione ghiaiosa ( $> 2\text{mm}$ ) modesta, si prestano male al costipamento ed alla circolazione dei mezzi di cantiere, per mancanza di coesione e di portanza. Di norma l'impiego senza particolari accorgimenti è limitato alla realizzazione di bonifiche dei piani di posa dei rilevati e di strati anticapillari; terre di questo gruppo possono essere impiegate nella formazione del corpo del rilevato se presentano un coefficiente di uniformità ( $D_{60}/D_{10}$ ) non inferiore a 7. Per le sabbie a granulometria uniforme deve prevedersi, invece, o un trattamento con cemento, o una correzione granulometrica, ovvero entrambi i provvedimenti.

**Sottogruppi A2-4 e A2-5** – Le ghiaie e le sabbie limose a bassa plasticità di questi due sottogruppi sono convenientemente adoperate per la costruzione dei rilevati, peraltro senza difficoltà di esecuzione: la bassa plasticità ( $IP < 10$ ) e la frazione fine non eccessiva ( $< 35\%$ ) permettono, infatti, di modificare facilmente il loro contenuto d'acqua.

Generalmente presentano bassa permeabilità e modesta risalita capillare: perciò non richiedono particolari provvedimenti per proteggere dal gelo lo strato di sottofondo (o sottofondazione) e la soprastante pavimentazione.

Tenuto conto della sensibilità all'umidità di costipamento e dei rapidi cambiamenti di consistenza della frazione fine al variare del contenuto d'acqua, i lavori vanno immediatamente sospesi quando l'umidità naturale superi significativamente quella ottimale di costipamento e quando le condizioni atmosferiche portino ad un incremento del contenuto d'acqua.

Per tali terre, pertanto, l'Impresa è tenuta ad adottare programmi operativi che permettano di contenere i periodi di sospensione dei lavori, procedendo:

- all'estrazione per strati suborizzontali, allorché si vogliono favorire le variazioni di umidità;
- all'estrazione frontale, nel caso contrario.

Quando la frazione fine non supera il 12 % e se non sono presenti elementi di grossa pezzatura ( $D > 71\text{ mm}$ ) queste terre non presentano particolari problemi di costipamento.

**Sottogruppi A2-6 e A2-7** – Le ghiaie e le sabbie argillose di questi sottogruppi sono, di norma, convenientemente utilizzate per la formazione dei rilevati, specialmente quando presentino un indice di gruppo  $IG=0$ . Il loro comportamento, tuttavia, è molto influenzato dalla quantità e dalla natura della frazione argillosa presente. Portanza e caratteristiche meccaniche attingono valori intermedi tra quelle delle ghiaie e delle sabbie che costituiscono l'ossatura litica del materiale e quelle delle argille che costituiscono la frazione fine. Poste in opera, esse presentano da media a bassa permeabilità ed altezza di risalita capillare, ciò che determina elevato rischio di formazione di lenti di ghiaccio per azione del gelo. Per questo motivo, in presenza di falda superficiale e di prolungata durata di condizioni climatiche di bassa temperatura, il loro impiego deve essere evitato nella formazione di strati di sottofondo e limitato agli strati posti al di sotto di 2,00 m dal piano di posa della pavimentazione stradale, previa predisposizione, a quota inferiore, di uno strato anticapillare di spessore non inferiore a 30 cm.

L'energia e l'umidità di costipamento delle terre dei sottogruppi in esame debbono essere costantemente controllate; quando il contenuto d'acqua risulta prossimo o supera il limite di plasticità della frazione fine si rischia, infatti, di provocare instabilità e cadute di portanza per sovracostipamento del materiale. Se lo stato delle terre e le condizioni ambientali non obbligano alla sospensione dei lavori, è opportuno adottare basse energie di costipamento, operando su strati di modesto spessore.

**Gruppi A4, A5, A6 e A7** L'opportunità di adoperare terre di questi gruppi deve essere valutata secondo le seguenti linee guida:

- disponibilità di terre sostitutive, anche in relazione alle distanze di trasporto ed alle esigenze di carattere ambientale;
- provvedimenti da adottare per la protezione da venute d'acqua (gravitazionali o di capillarità) nelle opere in terra con esse realizzate;
- tecniche di miglioramento, quale il trattamento a calce, finalizzate a ricondurre le proprietà fisico-chimiche e meccaniche entro limiti di garanzia delle prestazioni, nel volgere della vita economica dell'opera.

Per l'impiego dei materiali dei gruppi A4 ed A5 occorre considerare che:

- la consistenza di queste terre ( $IP < 10$ ) cambia sensibilmente per modeste variazioni del contenuto d'acqua; anche per modesti incrementi d'umidità si passa rapidamente da comportamenti tipici di terreni asciutti, difficili da compattare, a quelli di terreni troppo umidi, per i quali risulta talvolta impossibile ottenere il grado di addensamento richiesto;
- in relazione all'assortimento granulometrico ed all'addensamento, la permeabilità ed il potere di risalita capillare possono variare entro limiti abbastanza ampi; ne risulta un forte potere di imbibizione (portate d'invasamento capillare) e, quindi, un'estrema sensibilità al rigonfiamento ed all'azione del gelo. I rilevati realizzati con questi terreni, pertanto, debbono essere protetti dalle acque interne ed esterne, mediante strati anticapillari, schermi drenanti, tempestivi rinfianchi laterali con inerbimento;
- la presenza di ciottoli ed elementi di più grossa pezzatura può impedire l'azione dei mezzi di miscelazione e, quindi, renderne impossibile la stabilizzazione a calce.

Le difficoltà di compattazione delle argille dei gruppi A6 ed A7, le proprietà meccaniche generalmente modeste degli strati, come pure i provvedimenti di difesa dalle acque da mettere in atto per evitare rischi di ritiro-rigonfiamento del materiale posto in opera, limitano l'impiego di queste terre a rilevati di modesta importanza o a riempimenti non strutturali.

Se non sono presenti elementi di grosse dimensioni, le terre dei gruppi A6 ed A7 si prestano bene alla stabilizzazione con calce.

### **Materiali riciclati**

Le miscele di materiali riciclati provenienti da scarti, sia prevalentemente edilizi, sia anche industriali, devono rispettare i requisiti indicati nella Tabella 1-4 nel caso di aggregati da costruzione e demolizione, ovvero nella Tabella 1-5 se si tratta di inerti provenienti prevalentemente da scarti di attività industriali. Ai fini del loro impiego l'Impresa è tenuta a predisporre, per ogni lotto di materiale, la qualificazione dello stesso tramite certificazione rilasciata da un Laboratorio specializzato.

**Tabella 1-4 – Aggregati da costruzione e demolizione per il corpo dei rilevati**

Parametro	Modalità di prova	Limiti
Calcestruzzo, mattoni e laterizi, intonaci materiali litici, malte, ceramica	UNI EN 13285 Appendice A	> 70% in massa
Conglomerati bituminosi	UNI EN 13285 Appendice A	≤ 25% in massa
Vetro e scorie vetrose	UNI EN 13285 Appendice A	≤ 15% in massa
Terre di fonderia, scorie d'altoforno, silicati, carbonati e idrati di calcio	UNI EN 13285 Appendice A	≤ 15% in massa
Materiali deperibili o cavi (carta, legno, fibre tessili, cellulosa, residui alimentari)	UNI EN 13285 Appendice A	≤ 0,3% in massa
Altri materiali (metalli, guaine, gomme, lana di roccia o di vetro, gesso, ecc.)	UNI EN 13285 Appendice A	≤ 0,6% in massa
Indice di plasticità	CNR UNI 10014	≤ 6%
Passante al setaccio 63 mm	UNI EN 933-1	> 85% in massa
Passante al setaccio 4 mm	UNI EN 933-1	≤ 60% in massa
Passante al setaccio 0,063 mm	UNI EN 933-1	≤ 25% in massa
Dimensione massima D <sub>max</sub>	Misura diretta	140 mm
Trattenuto setaccio 63 mm	Frantumazione	Assenza di vuoti interni

**Tabella 1-5 - Scarti industriali per il corpo dei rilevati**

Parametro	Modalità di prova	Limiti
Terre esauste o di fonderia, scorie d'altoforno, ceneri volanti, silicati, carbonati e idrati di calcio	UNI EN 13285 Appendice A	> 70% in massa
Sfridi di argilla espansa, frammenti di mole abrasive, conchiglie e altri materiali inerti	UNI EN 13285 Appendice A	≤ 20% in massa
Metalli, guaine, gomme, lana di vetro, lana di roccia, materiali deperibili o cavi, residui alimentari, gesso	UNI EN 13285 Appendice A	≤ 1% in massa
Indice di plasticità	CNR UNI 10014	≤ 4%

Passante al setaccio 63 mm	UNI EN 933-1	> 85% in massa
Passante al setaccio 4 mm	UNI EN 933-1	≤ 60% in massa
Passante al setaccio 0,063 mm	UNI EN 933-1	≤ 25% in massa
Dimensione massima $D_{max}$	UNI EN 933-1	140 mm

#### 1.4.5.2. Posa in opera

Il materiale deve essere steso con regolarità per strati di spessore costante, con modalità e attrezzature atte ad evitare segregazione e brusche variazioni sia granulometriche che del contenuto d'acqua.

Al fine di evitare disomogeneità dovute alla segregazione che si verifica durante lo scarico dai mezzi di trasporto, il materiale deve essere depositato subito a monte del posto d'impiego, per esservi in seguito riportato dai mezzi di stesa.

I materiali costituenti i differenti strati del rilevato devono presentare una granulometria il più omogenea possibile. Si deve evitare, in particolare, di porre in contatto strati di materiale a granulometria poco assortita o uniforme (tale, cioè, da produrre nello strato compattato elevata percentuale dei vuoti), con strati di terre a grana più fine che, durante l'esercizio, per effetto delle vibrazioni prodotte dal traffico, possono penetrare nei vuoti degli strati sottostanti, provocando cedimenti per assestamento del corpo del rilevato. In ogni caso, il materiale non deve presentare elementi di dimensioni maggiori di 140 mm; questi debbono essere, pertanto, scartati al sito o all'impianto di prelievo, prima del carico sui mezzi di trasporto.

Ciascuno strato può essere messo in opera, pena la rimozione, soltanto dopo avere accertato, mediante prove di controllo, l'idoneità dello strato precedente.

Lo spessore sciolto di ogni singolo strato è stabilito in ragione delle caratteristiche dei materiali, delle macchine e delle modalità di compattazione del rilevato, riportate nel piano particolareggiato delle lavorazioni di cui al punto 1.2.5. Le operazioni di compattazione debbono essere determinate mediante la messa a punto degli schemi di rullatura che debbono essere definiti prima dell'inizio dei lavori.

Il materiale deve essere steso in strati di ridotto spessore; salvo diverse indicazioni che possono provenire dalla sperimentazione su campo prova, lo spessore finito dello strato, costipato mediante rullatura, non dovrà essere superiore a 30 cm. Lo spessore di stesa di norma deve risultare non inferiore a due volte la dimensione massima degli elementi lapidei presenti nel materiale impiegato ( $s \geq 2D_{max}$ ).

La superficie degli strati, a compattazione avvenuta, deve avere una pendenza trasversale pari a circa il 4% e, comunque, tale da garantire lo smaltimento delle acque meteoriche e deve essere evitata la formazione di avvallamenti o solchi. Detta pendenza deve essere mantenuta durante il lavoro e il transito dei mezzi di cantiere, impiegando allo scopo livellatrici o macchine equivalenti.

L'utilizzo di materiali da riciclo per la realizzazione del corpo dei rilevati è consentito purché interessi tutta l'impronta del rilevato stesso. Non sono ammesse alternanze di strati di materiali da riciclo e di terre, anche se appartenenti ad uno dei gruppi A1, A2-4, A2-5, A3 della classificazione di cui alla Norma UNI 10006/2002. Il rilevato, quindi, deve essere costituito al massimo da due fasce di materiale differenti (riciclato e non) in senso verticale; in senso orizzontale, invece, deve essere comunque garantita l'omogeneità dei materiali utilizzati.

Il piano particolareggiato delle lavorazioni indicherà i siti di impiego dei materiali riciclati confinandoli preferibilmente tra opere quali tombini, attraversamenti, opere d'arte ecc., onde evitare che, al contatto con materiali di caratteristiche differenti, si formino giunti o superficie di discontinuità. Potrà altresì prevedere la parzializzazione del corpo del rilevato, destinando gli inerti da riciclo esclusivamente al nucleo centrale, ed

utilizzando terre tradizionali (appartenenti ad uno dei gruppi prima citati) per le fasce laterali. In tal caso i terreni di contronucleo vanno posti in strati di spessore pari a quelli realizzati con le materie da riciclo.

### **1.4.5.3. Compattazione**

L'Impresa è tenuta a fornire e, quindi, ad impiegare mezzi di costipamento adeguati alla natura dei materiali da mettere in opera e, in ogni caso, tali da permettere di ottenere i requisiti di massa volumica, di portanza e prestazionali richiesti per gli strati finiti, nel rispetto delle previsioni di progetto e delle disposizioni che possono essere date in corso d'opera dalla Direzione Lavori. Per il migliore rendimento energetico dei mezzi di costipamento è opportuno sceglierne la tipologia più idonea (rulli lisci statici, rulli lisci vibranti, rulli gommati, rulli a piedi costipanti) ed operare con umidità prossima a quella ottimale determinata in laboratorio mediante la prova AASHTO Mod. (CNR B.U. n.69/78). L'attitudine delle macchine di costipamento deve essere verificata, per ogni tipo di materiale che si prevede di impiegare, secondo le modalità previste nel piano particolareggiato delle lavorazioni di cui al punto 1.2.5.

Quando, in relazione all'entità ed alla plasticità della frazione fine, l'umidità supera del 15-20% il valore ottimale, l'Impresa deve mettere in atto i provvedimenti necessari a ridurla (favorendo l'evapotraspirazione) per evitare rischi di instabilità meccanica e cadute di portanza che possono generarsi negli strati a seguito di compattazione ad elevata energia di materiali a gradi di saturazione elevati (generalmente maggiori del 85-90%, secondo il tenore in fino e la plasticità del terreno). In condizioni climatiche sfavorevoli è indispensabile desistere dall'utilizzo immediato di tali materiali.

Le macchine di costipamento, la loro regolazione (velocità, peso, pressione di gonfiaggio dei pneumatici, frequenza di vibrazione, ecc.), gli spessori degli strati ed il numero di passaggi devono rispettare le condizioni stabilite nel suddetto programma. In ogni caso l'efficacia del processo ed il conseguimento degli obiettivi restano nell'esclusiva responsabilità dell'Impresa.

Se non occorre modificare il contenuto d'acqua, una volta steso il materiale, lo strato deve essere immediatamente compattato.

La compattazione deve assicurare sempre un addensamento uniforme all'interno dello strato.

Una volta realizzata l'opera, le scarpate devono essere riprofilate, rimuovendo i materiali eccedenti la sagoma di progetto, al fine di garantire una compattazione uniforme, anche lungo i bordi del rilevato. La stesa ed il costipamento del materiale, pertanto, deve considerare una sovrallarghezza di almeno 0,50 m, per entrambi i lati del rilevato.

I controlli di qualità degli strati finiti, effettuati mediante misure di massa volumica e di portanza, devono soddisfare i requisiti indicati nel successivo punto 1.5, salvo diverse prescrizioni motivate in sede di progetto. Durante la costruzione dei rilevati occorre disporre in permanenza di apposite squadre e mezzi di manutenzione per rimediare ai danni causati dal traffico di cantiere oltre a quelli dovuti alla pioggia e al gelo.

### **1.4.5.4. Protezione**

La sistematica e tempestiva protezione delle scarpate deve essere garantita mediante la stesa di uno strato di terreno vegetale di circa 30 cm di spessore che andrà sistemato a strisce orizzontali e sarà opportunamente assestato, seguendo progressivamente la costruzione del manufatto. Per la sua necessaria ammorsatura si devono predisporre gradoni di ancoraggio, salvo il caso in cui il rivestimento venga eseguito contemporaneamente alla formazione del rilevato stesso. Il terreno vegetale deve assicurare il pronto attecchimento e sviluppo del manto erboso, seminato tempestivamente, con essenze (erbe ed arbusti del

tipo previsto in progetto) scelte per ottenere i migliori risultati in relazione al periodo operativo ed alle condizioni locali.

Si dovrà ripetere la semina fino ad ottenere un adeguato ed uniforme inerbimento.

L'Impresa dovrà provvedere al ripristino delle zone ammalorate a sua cura e spese, qualora si dovessero manifestare erosioni di sorta. Nel caso in cui si preveda un'interruzione dei lavori di costruzione del rilevato di più giorni, l'Impresa è tenuta ad adottare ogni provvedimento per evitare infiltrazioni di acque meteoriche nel corpo del rilevato. Per tale scopo, le superfici, ben livellate e compattate, devono risultare sufficientemente chiuse e presentare pendenza trasversale non inferiore al 4%.

Qualora nei rilevati si dovessero verificare dei cedimenti differenziali dovuti a carenze costruttive, l'Impresa è obbligata ad eseguire a sue spese i lavori di ricarica, rinnovando, ove occorra, anche la sovrastruttura stradale.

Nel caso di sospensione prolungata della costruzione, alla ripresa delle lavorazioni la parte di rilevato già eseguita deve essere ripulita dalle erbe e dalla vegetazione che vi si fosse insediata; inoltre, lo strato superiore deve essere scarificato, praticandovi dei solchi, per il collegamento dei nuovi strati. E' prudente, in questo caso, ripetere le prove di controllo dell'addensamento e della portanza.

#### **1.4.6. Stabilizzazione delle terre con calce o con calce e cemento**

Il processo di stabilizzazione consiste nel miscelare intimamente le terre argillose con calce di apporto, in quantità tale da modificarne le caratteristiche fisico-chimiche (granulometria, suscettività all'acqua, umidità) e meccaniche, così da renderle idonee per la formazione di strati che dopo il costipamento presentino adeguata resistenza meccanica e stabilità all'azione dell'acqua ed eventualmente del gelo.

##### **1.4.6.1. Caratteristiche delle terre da stabilizzare**

La stabilizzazione si esegue sulle terre che presentano le seguenti caratteristiche:

Granulometria: la terra da stabilizzare può presentare qualsiasi granulometria, a condizione che si dimostri l'idoneità del processo di stabilizzazione attraverso uno studio delle miscele in laboratorio ed eventualmente in campo prova.

Indice di plasticità: tale parametro, determinato secondo la norma CNR-UNI 10014:1964, deve risultare compreso tra 10 e 35. E' ammesso un valore minore della plasticità (ma in nessun caso inferiore a 5) a condizione che si dimostri l'idoneità del processo di stabilizzazione attraverso uno studio preliminare di laboratorio.

Contenuto di sostanze organiche: il tenore in materie organiche del terreno, determinato mediante ossidazione con bicromato di potassio (AFNOR NF 94-055), deve essere inferiore al 2% in volume. Questo limite può essere superato, fino al valore del 4% in caso di trattamento dei terreni in situ per la sistemazione del piano di posa dei rilevati, purché sia dimostrato il raggiungimento dei requisiti di resistenza richiesti.

Contenuto di solfati: il contenuto totale di sali di zolfo (solfati e solfuri), determinato secondo la norma UNI 8520 parte 11, deve essere inferiore allo 0.25%; si possono accettare, solo sulla base di uno specifico studio di laboratorio, terre con un contenuto di solfati compreso tra 0.25% e 1%, mentre in nessun caso, possono essere ritenuti idonei per la stabilizzazione con calce terre con un contenuto di solfati totali superiore all'1%.

Determinazione del consumo iniziale di calce: il consumo immediato di calce, ovvero la quantità di calce necessaria per soddisfare le reazioni immediate terra-calce in relazione alla capacità di scambio cationico dei materiali argillosi, determinato secondo la norma ASTM C977-92, deve essere maggiore del 2.5%.

Contenuto di nitrati: il contenuto di nitrati deve risultare inferiore allo 0.1%



Valore di blu di metilene (VB): per essere accettabile una terra deve presentare un valore di blu VB >200 cm<sup>3</sup>, determinato in conformità alla norma UNI EN 933-9.

Il terreno, comunque, deve presentarsi privo di humus e radici, nonché libero da corpi estranei ed elementi lapidei di grossa pezzatura.

#### 1.4.6.2. Leganti

##### 1.4.6.2.1. Calce

I tipi di calce da impiegare sono:

- calce aerea idrata in polvere, sfusa o in sacchi <sup>3</sup>;
- calce aerea viva macinata sfusa, o in sacchi <sup>3</sup>.

Nei casi in cui i valori di umidità siano sensibilmente più elevati di quelli ottimali per il costipamento, è preferibile utilizzare la calce viva macinata, grazie al suo effetto essiccante. Entrambi i tipi di calce devono rispondere ai requisiti di accettazione indicati nel R.D. 2231/39; essi, inoltre, devono avere le caratteristiche chimiche (UNI-EN 459-2/96) e le caratteristiche granulometriche riassunte nella Tabella 1-6.

##### 1.4.6.2.2. Cemento

Nel caso di stabilizzazione mista con calce e cemento possono impiegarsi cementi Portland o pozzolanici del tipo 32.5.

##### 1.4.6.2.3. Acqua

L'eventuale acqua di apporto deve risultare priva di impurità e di materie organiche.

**Tabella 1-6 – Caratteristiche chimiche e granulometriche della calce**

Requisito	calce viva	calce idrata
CO <sub>2</sub>	≤ 5%	-
Titolo in ossidi liberi (CaO + MgO)*	≥ 84%	-
Tenore in MgO	≤ 10%	≤ 8%
Titolo in idrati totali	-	> 85%
SiO <sub>2</sub> + Al <sub>2</sub> O <sub>3</sub> + Fe <sub>2</sub> O <sub>3</sub> + S <sub>2</sub> O <sub>3</sub>	≤ 5%	≤ 5%
Umidità	-	≤ 2%
Acqua legata chimicamente	≤ 2%	-
Reattività all'acqua	> 60° entro 25'	-
Passante allo staccio 2 mm	100%	100%
Passante allo staccio 0.2 mm	≥ 90%	-
Passante allo staccio 0.075mm	≥ 50%	≥ 90%

<sup>3</sup> L'impiego di calce idrata e/o viva confezionata in sacchi, è tollerato solo eccezionalmente per piccoli cantieri, dove l'intervento complessivo di trattamento interessi una superficie inferiore a 2.000 m<sup>2</sup> o un volume di terra da trattare inferiore a 1000 m<sup>3</sup>.

\* La determinazione del titolo in ossidi liberi espresso come CaO deve essere effettuata secondo la formula  $(100-I-2.27*CO_2-X)$  dove: I è la percentuale di impurezze ( $SiO_2 + Al_2O_3 + Fe_2O_3 + SO_3$ ), X è la percentuale di acqua legata chimicamente.

#### **1.4.6.3. Progetto delle miscele**

Nell'ambito del piano particolareggiato delle lavorazioni, è compito dell'Impresa,:

produrre uno studio di verifica delle miscele che tenga conto delle condizioni operative di cantiere e dei leganti effettivamente adottati;

realizzare, per ogni famiglia di terreno che si intende trattare e per ciascun dosaggio una sperimentazione di campo, per verificare l'idoneità dei mezzi di spandimento, di miscelazione e di costipamento.

Una volta accettati dalla Direzione dei Lavori i mezzi e le modalità di lavorazione, i risultati acquisiti in campo prova sono utilizzati come riferimento per i controlli di esecuzione e, in particolare, per il controllo del costipamento, della portanza e del dosaggio in calce, mediante ph-metria.

Il progetto delle miscele comprende prove di carattere generale riguardanti l'identificazione dei terreni e dei leganti di apporto e prove specifiche dipendenti dall'obiettivo del trattamento per la determinazione delle formule di dosaggio.

Le prove di carattere generale riguardano, in particolare:

- per i terreni: la determinazione della granulometria, dei limiti di consistenza, del contenuto di acqua naturale, dell'eventuale presenza di sostanze organiche nonché della natura mineralogica;
- per i leganti: l'accertamento dei requisiti per essi richiesti (per le calce essenzialmente la granulometria ed il tenore in calce libera). I leganti devono provenire, per quanto possibile, dagli stessi impianti di quelli che si prevede di utilizzare in corso d'opera.

#### **Utilizzazione in rilevato**

In questo caso, le prove specifiche di dosaggio sono riferite alle proprietà che assicurino buone condizioni di posa in opera per le miscele: lavorabilità, compattabilità e sufficiente portanza immediatamente dopo costipamento, al fine di ottenere un supporto di rigidità conveniente nella costruzione degli strati successivi.

Per esaminare la lavorabilità si deve eseguire lo studio delle variazioni dei limiti di consistenza in funzione del dosaggio in calce. Per soddisfare questo requisito occorre che il dosaggio in calce sia non inferiore a quello minimo, aumentando il quale non si hanno significative variazioni del limite di plasticità delle miscele.

Per quanto riguarda la portanza, occorre ottenere sulle miscele un indice CBR immediato<sup>4</sup> maggiore di:

- CBR = 10, per la stabilizzazione di terreni costituenti il piano d'appoggio del rilevato;

- CBR = 15, per gli strati di rilevato.

I dosaggi così determinati possono essere aumentati per tenere conto delle alee costruttive (spandimento, miscelazione, attese prima del costipamento), o per ridurre più energicamente il tenore in acqua del terreno in presenza di umidità naturali elevate.

#### **Utilizzazione in strati di sottofondo**

---

<sup>4</sup> Indice CBR determinato subito dopo il confezionamento dei provini, senza preventiva immersione in acqua, compattando le miscele ad energia prossima a quella dell'AASHTO standard, secondo la norma SN 670320b (5 strati, 26 colpi per strato, pestello del peso di 4,54 kg, altezza di caduta 45,7 cm.).

Oltre ai requisiti richiesti per l'impiego in rilevato, in questo caso si deve tenere conto anche delle sollecitazioni trasmesse dalla pavimentazione durante l'esercizio e delle azioni dell'acqua e del gelo.

Le miscele, compattate come descritto nella nota 4, devono presentare un indice di portanza CBR, dopo immersione di 4 giorni in acqua, maggiore di 20, al fine di garantire la necessaria portanza a breve termine,

La tenuta all'imbibizione va valutata, invece, rapportando la resistenza allo schiacciamento di provini cilindrici che nell'ultima parte del periodo di maturazione sono immersi per 7 giorni in acqua ( $R_{(x+7i)}$ ) rispetto a quella di provini di pari età maturati per tutto il periodo di stagionatura in condizioni protette ( $R_{(x+7)}$ ).

La resistenza all'azione dell'acqua può giudicarsi acquisita allorché detto rapporto risulta:

$$\frac{R_{(x+7i)}}{R_{(x+7)}} \geq 0,8$$

Per valutare la resistenza al gelo, dopo un periodo di maturazione in condizioni protette, in modo tale che il campione non perda umidità, i provini vengono immersi un giorno in acqua a 20°C e, successivamente, sottoposti a 13 cicli di gelo-disgelo (16 ore di gelo a -5°C, 8 ore di disgelo a +20°C).

La resistenza all'azione del gelo è ritenuta soddisfacente, se risulta:

$$\frac{R_{(x+1i+13g)}}{R_{(x+14i)}} \geq 0,8$$

#### **1.4.6.4. Modalità di esecuzione dei lavori**

E' preferibile che i processi di fabbricazione delle miscele si svolgano nei luoghi di estrazione (scavi di trincea o cave di prestito). Il trattamento nei luoghi d'impiego non presenta particolari problemi per lo strato destinato a rimanere direttamente a contatto con il terreno naturale (strato inferiore delle bonifiche dei piani di appoggio dei rilevati e dei sottofondi di trincea), mentre, nella formazione di rilevati, bisogna curare attentamente che l'intero spessore sia stato interessato dal processo di stabilizzazione.

In genere, il trattamento prevede le seguenti fasi operative:

scasso del terreno con appositi aratri o scarificatrici, per tutto lo spessore da trattare (generalmente non superiore a 30 cm);

frantumazione delle zolle con erpici a disco oppure con frese (pulvimixer), per rendere la superficie sufficientemente regolare, prima dello spandimento della calce;

eventuale apporto d'acqua, qualora fosse necessario aumentare l'umidità della terra;

spandimento del legante in polvere mediante adatte macchine spanditrici. Tale operazione deve essere effettuata esclusivamente su quella porzione di terreno che si prevede di trattare entro la giornata lavorativa.

Fino a quando la porzione di terreno sulla quale è stato steso il legante non sia stata completamente miscelata, potrà essere attraversata solo dai mezzi adibiti alla miscelazione. Le spanditrici devono essere munite di un sistema di dosaggio asservito alla velocità di avanzamento: il quantitativo di calce, necessario al trattamento dell'intero strato, deve essere distribuito in maniera uniforme sulla superficie, prevedendo che ad ogni passaggio della spanditrice non debba essere distribuito più del 2% in peso rispetto alla massa di terra da trattare;

miscelazione della terra con macchine ad albero orizzontale rotante (pulvimixer), o con erpici a dischi, che permettano una miscelazione omogenea del legante e del terreno sullo spessore considerato.

Dalla natura del terreno trattato e dal suo grado di umidità dipenderà il numero di passate. Si deve garantire un sufficiente sbriciolamento della terra, fino ad ottenere una colorazione uniforme ed una dimensione massima delle zolle non superiore a 40 mm per le bonifiche dei piani di appoggio dei rilevati, di 30 mm per gli strati di rilevato e di 20 mm per gli strati di sottofondo. Nel caso di miscele per strati di rilevato si deve, inoltre, verificare che l'80% del terreno, ad esclusione delle porzioni lapidee, risulti passante al staccio con apertura di 5 mm.

La compattazione del materiale trattato deve essere eseguita evitando attese eccessive che portano ad un decadimento delle prestazioni meccaniche a medio e lungo termine delle miscele. Pertanto, l'Impresa non dovrà porre in essere, nell'organizzazione dei lavori, attese superiori alle sei ore tra l'ultimazione della miscelazione e l'avvio del costipamento. Le miscele che abbiano subito attese prolungate devono essere allontanate a cura e spese dell'Impresa.

Per gli strati di sottofondo la stesa del materiale deve essere effettuata soltanto mediante motolivellatrici.

Per la compattazione si devono utilizzare rulli a piedi costipanti o rulli gommati. Il costipamento deve essere spinto fino ad ottenere per il grado di addensamento i livelli indicati in progetto.

Le operazioni di trattamento e di posa in opera della terra stabilizzata devono essere effettuate in condizioni meteorologiche tali da evitare rapide variazioni del contenuto di acqua del terreno naturale e delle miscele terra-calce. Le operazioni vanno sospese se la temperatura ambiente scende sotto i 7 °C.

#### **1.4.6.5. Controlli di esecuzione**

Il controllo in corso d'opera del dosaggio in calce viene eseguito sia valutando la quantità in peso di legante raccolta entro teli di superficie nota, stesi sull'area da trattare, sia verificando lo spessore dello strato interessato dal trattamento mediante aste metalliche. La verifica del dosaggio deve essere effettuata per ciascuno strato nella misura di una presa per ogni 1000 m<sup>3</sup> di miscela.

La dimensione massima delle zolle e la bontà della miscelazione vengono valutate mediante staccatura a secco, mentre l'omogenea ripartizione del legante nella massa trattata viene valutata mediante l'esame della colorazione delle miscele ed, eventualmente, mediante misure di pH su campioni prelevati nella massa dello strato a differenti profondità.

Le misure di pH per il controllo del dosaggio in calce sono effettuate con frequenza di una prova ogni 1.000 m<sup>3</sup> di materiale trattato.

L'ubicazione dei prelievi e delle prove è scelta ad insindacabile giudizio della Direzione dei Lavori.

Il controllo del costipamento degli strati finiti, realizzato mediante misure di massa volumica come sopra specificato, e della portanza con prove CBR deve rispettare le frequenze previste nella

Tabella **1-12** per gli strati di rilevato e per quelli di sottofondo. A discrezione della Direzione dei Lavori, sugli strati finiti possono essere effettuate prove con piastra per valutare il modulo di deformazione  $M_d$  o prove di deflessione, operando con mezzi ad elevato rendimento, che consentano la determinazione del modulo elastico dinamico ( $M_{ed}$ ): in questi casi, i valori di riferimento devono essere quelli stabiliti nel corso delle prove preliminari di campo, tenuto conto della destinazione dello strato e della stagionatura (età) delle miscele.

#### **1.4.7. Massicci in terra rinforzata**

Si ottengono inserendo, fra gli strati di un rilevato, elementi resistenti a trazione, di tipo monodirezionale (armature metalliche, generalmente piatte) oppure bidirezionale (geotessili, reti metalliche, geogriglie, ecc..).

Affinché il massiccio si mantenga in efficienza è indispensabile che i materiali adottati presentino speciali caratteristiche.

#### Requisiti dei terreni del massiccio

Il terreno del rilevato in terra rinforzata deve essere costituito da terre appartenenti ai gruppi A<sub>1-a</sub>, A<sub>1-b</sub>, A<sub>3</sub>, A<sub>2-4</sub> e A<sub>2-5</sub> della classifica CNR - UNI 10006/2002.

Si devono, comunque, rispettare le seguenti condizioni:

- Il terreno di riempimento deve presentare un passante allo staccio da 0,075 mm inferiore al 15% ;

- Si possono utilizzare i terreni con passante allo 0.075 mm superiore al 15%, se:

la percentuale del campione esaminato per sedimentazione, di dimensioni minori di 15 µm è inferiore al 10% ;

la suddetta percentuale rimane compresa tra il 10% e 20% e l'angolo di attrito interno, misurato con prove di taglio diretto su campioni saturi, risulta superiore a 25°.

- Il terreno di riempimento non deve contenere nessun elemento maggiore di:

D = 140 mm se impiegato per il corpo del rilevato;

D = 100 mm se impiegato per il sottofondo.

Si può alleggerire il rilevato, con le modalità indicate nei disegni costruttivi, mediante l'interposizione di livelli di argilla espansa a strati di misto granulare o sabbia.

L'inerte leggero deve avere le seguenti caratteristiche :

- D<sub>max</sub> < 25 mm;

- peso di volume saturo a superficie asciutta compreso tra 7 e 8 kN/m<sup>3</sup>.

Il valore di resistività del materiale, saturato dopo un'ora di contatto terra-acqua alla temperatura di 20°C, deve essere superiore a 2.000 Ohm\*cm per opere a secco e 3.000 Ohm\*cm per opere inondabili.

Il valore di attività degli ioni (pH) misurato sull'acqua del campione di terra saturato, deve essere compreso tra 5 e 10.

Il contenuto di cloruri e solfati deve essere determinato soltanto per i materiali la cui resistività sia compresa tra 2.000 e 5.000 Ohm\*cm e non deve eccedere i valori riportati in

Tabella 1-7.

**Tabella 1-7 Contenuto di cloruri e solfati**

	Opere a secco	Opere in acqua dolce
ione Cl	200 mg/kg	100 mg/kg
ione SO <sub>4</sub>	1000 mg/kg	500 mg/kg

#### Armature metalliche

Le armature laminate e profilate devono essere in acciaio di tipo Fe 52.

Le reti metalliche sono a doppia torsione a maglie esagonali, tipo 8 x 10 (conformi UNI 8018), con valori elevati di resistenza a trazione (fino a 47 kN/m) senza fenomeni di creeping;

Gli elementi di acciaio interrati, di qualsiasi tipo, devono essere protetti da zincatura a caldo, di spessore minimo garantito di 70 micron, in ragione di circa 5 g di zinco per dm<sup>2</sup> di superficie sviluppata, o devono essere inossidabili.

I fili sottili, componenti le reti, devono essere protetti da uno strato di PVC dello spessore di 0,5 mm.

Per il rinforzo dei massicci si possono impiegare geotessili non tessuti in polipropilene o poliestere dalle caratteristiche conformi a quanto indicato nel paragrafo 1.4.4.2.

#### Lavorazione

Qualora i materiali di cava non mantengano la prescritta uniformità delle caratteristiche granulometriche e chimiche, allo scopo di garantire un comportamento omogeneo della terra rinforzata, l'Impresa è tenuta a stoccarli, in apposite aree, al fine di correggerli opportunamente.

Gli strati devono essere compattati in modo tale da garantire una massa volumica, sull'intero spessore, non inferiore al 92% (95% nel caso di strati di sottofondo) della massima individuata mediante la prova AASHTO Mod. (CNR 69/78), mentre il modulo di deformazione determinato in accordo alla norma CNR 146/92 deve risultare non inferiore a 50 N/mm<sup>2</sup>. Se la granulometria del materiale non consente l'esecuzione di prove di costipamento di laboratorio, secondo la norma CNR 69/78, il controllo del costipamento va effettuato attraverso prove di modulo di deformazione a doppio ciclo di carico, secondo la norma CNR 146/92.

#### **1.4.8. Sottofondo**

Il sottofondo, in generale, può essere realizzato con la stesa di uno o più strati, ciascuno avente spessore non superiore a 30 cm, salvo diverse indicazioni risultanti dalla sperimentazione su campo prove. Lo spessore totale dello strato di sottofondo dipende dalla natura del materiale utilizzato, dalla portanza del supporto e da quella assunta in progetto per il piano di posa della sovrastruttura. La capacità portante del sottofondo deve essere corrispondente ai dati di progetto e quindi occorre verificarla prima della posa in opera della fondazione. In lavori di manutenzione può capitare che il sottofondo sia costituito da strati anche legati, in parte fessurati, della pavimentazione preesistente all'intervento: qualora questi strati non contengano leganti bituminosi la valutazione sarà analoga a quella del sottofondo non legato.

##### **1.4.8.1. Materiali costituenti**

Non tutti i materiali adottati per la costruzione dei rilevati possono essere impiegati per realizzare gli strati di sottofondo. Questo aspetto deve essere tenuto in conto per la formulazione del programma dettagliato delle lavorazioni dei movimenti di terra:

- occorre considerare che, in ogni caso, la regolarità richiesta per il piano di posa della pavimentazione porta ad escludere materiali con elementi maggiori di D=100 mm;
- nel caso in cui si impieghino materiali non legati, al fine di ottenere le proprietà meccaniche e l'impermeabilità richieste per gli strati, occorre utilizzare terre granulari con assortimento granulometrico ben graduato (curve compatte), costituite preferibilmente da elementi a spigoli vivi, dotate di poco fino (passante allo 0,063 mm minore del 12%) e non plastiche (IP<6).

#### **Materiali sciolti naturali**

Si prestano a costituire ottimi strati di sottofondo, i tout-venant di cava ed i misti di fiume (naturali o corretti granulometricamente), con granulometria 0/100 mm ben assortita, appartenenti al gruppo A<sub>1-a</sub> della classificazione CNR-UNI 10006.

Possono essere impiegate, altresì, anche senza trattamento con legante, terre con indice di gruppo IG = 0, purché prive di elementi maggiori di D>100 mm e rispondenti ai requisiti di portanza appresso indicati, fatte salve soluzioni differenti da giustificarsi sotto il profilo tecnico ed economico. Inoltre, nel rispetto delle dimensioni massime sopra specificate, possono essere impiegate anche terre stabilizzate a cemento, a calce

o a calce e cemento, materiali provenienti da demolizione e rocce tenere in disfacimento e/o autocementanti:

terre dei gruppi A<sub>1-b</sub>, A<sub>2-4</sub> ed A<sub>2-5</sub>, con passante allo 0.075 mm maggiore del 12%, previa stabilizzazione a cemento od a calce-cemento;

terre dei gruppi A<sub>2-6</sub> ed A<sub>2-7</sub> con una percentuale di fino maggiore al 5% previa stabilizzazione mista (a calce e cemento) od a sola calce.

limi dei gruppi A<sub>4</sub> ed A<sub>5</sub> previa stabilizzazione a calce e cemento, nonché le argille dei gruppi A<sub>6</sub> ed A<sub>7</sub>, dotate di plasticità non eccessivamente elevata (IP < 25%), previa stabilizzazione con sola calce.

In questi ultimi casi, l'attitudine all'impiego deve essere valutata mediante prove CBR di laboratorio, ovvero attraverso misure di modulo di deformazione Md sugli strati posti in opera, nel rispetto dei requisiti indicati in Tabella 1-11.

Qualora le prove di portanza CBR di laboratorio risultassero significative (materiale passante allo staccio da 20 mm, UNI EN 933-2), l'idoneità all'impiego della terra potrà essere accettata se essa presenterà valori di indice di portanza CBR (energia AASHTO Modificata) non inferiori a quanto appresso specificato:

nel caso di sottofondi costituiti da terreni granulari, clima asciutto, assenza di rischi d'imbibizione per infiltrazione laterale o dall'alto o per risalita capillare:

CBR = 20% ( $w = w_{opt} \pm 2\%$ ; senza immersione);

per sottofondi costituiti da terreni granulari, nel caso in cui una delle condizioni sopracitate venga a mancare:

CBR = 20% ( $w = w_{opt} \pm 2\%$ ; 4 giorni di immersione);

nel caso di sottofondi costituiti da terreni limo-argillosi o in presenza di drenaggi insufficienti:

CBR = 20% ( $w = w_{opt} \pm 2\%$ ; saturazione completa).

### **Materiali riciclati**

Le miscele di materiali provenienti da scarti, sia prevalentemente edilizi, sia anche industriali, per essere impiegate nella formazione di strati di sottofondo devono possedere i requisiti indicati nella Tabella 1-8 o nella Tabella 1-9, a seconda che si tratti di aggregati da costruzione e demolizione, o di inerti provenienti prevalentemente da scarti di attività industriali. Ai fini del loro impiego l'Impresa è tenuta a predisporre la qualificazione dello stesso tramite certificazione rilasciata da un Laboratorio specializzato. L'idoneità all'impiego del materiale deve essere accertata anche mediante il valore dell'Indice C.B.R. determinato secondo la norma CNR-UNI 10009/64; il materiale sarà ritenuto idoneo se fornisce valori dell'Indice di portanza C.B.R., su provini addensati con energia AASHTO Mod. e umidità  $w = w_{ott} \pm 2\%$ , dopo 4 giorni di immersione in acqua, pari a  $CBR \geq 20\%$

In ogni caso il rigonfiamento rilevato secondo le modalità previste dalla stessa Norma CNR-UNI 10009/64 non dovrà essere superiore a 1%.

I piani di sottofondo devono essere sistemati con falde pendenti verso l'esterno (in rilevato) o verso le opere di raccolta delle acque, con pendenza trasversale non inferiore al 4%,

al fine di allontanare rapidamente le acque meteoriche.

**Tabella 1-8 - Aggregati da costruzione e demolizione per strati di sottofondo**

Parametro	Modalità di prova	Limiti
Calcestruzzi, mattoni e laterizi, intonaci, materiali litici,	UNI EN 13285	> 80% in massa

Parametro	Modalità di prova	Limiti
malte, ceramica	Appendice A	
Vetro e scorie vetrose	UNI EN 13285 Appendice A	≤ 10% in massa
Conglomerati bituminosi	UNI EN 13285 Appendice A	≤ 15% in massa
Materiali deperibili o cavi (carta, legno, fibre tessili, cellulosa, residui alimentari)	UNI EN 13285 Appendice A	≤ 0,2% in massa
Metalli, guaine, gomme, lana di vetro, gesso	UNI EN 13285 Appendice A	≤ 0,4% in massa
Terre di fonderia, scorie d'altoforno, silicati, carbonati e idrati di calcio	UNI EN 13285 Appendice A	≤ 15% in massa
Perdita per abrasione "Los Angeles"	UNI EN 1097-2	≤ 45%
Sensibilità al gelo ( * )	UNI EN 1367-1	≤ 30%
Indice di plasticità	CNR UNI 10014	Non Plastico
Passante allo staccio 63 mm	UNI EN 933-1	100%
Passante allo staccio 4 mm	UNI EN 933-1	≤ 60% in massa
Passante allo staccio 0,063 mm	UNI EN 933-1	≤ 15% in massa
Rapporto fra passante allo staccio 0,500 mm e passante allo staccio 0,063 mm	UNI EN 933-1	> 1,5
Produzione finissimo per costipamento AASHTO Mod. nell'intervallo ±2% W <sub>OT</sub>	CNR B.U. n.69/78 UNI EN 933-1	Differenza P <sub>0,063post</sub> – P <sub>0,063ante</sub> ≤ 5%
Indice di forma	UNI EN 933-4	≤ 35%
Indice di appiattimento	UNI EN 933-3	≤ 35%
( * ) In zone soggette al gelo		

**Tabella 1-9 - Scarti industriali per strati di sottofondo**

Parametro	Modalità di prova	Limiti
Terre esauste o di fonderia, scorie d'altoforno, ceneri volanti, silicati, carbonati e idrati di calcio	UNI EN 13285 Appendice A	> 80% in massa
Sfridi di argilla espansa, frammenti di mole abrasive, conchiglie e altri materiali inerti	UNI EN 13285 Appendice A	≤ 15% in massa
Metalli, guaine, gomme, lana di vetro, lana di roccia, materiali deperibili o cavi, residui alimentari, gesso	UNI EN 13285 Appendice A	≤ 0,5% in massa
Perdita per abrasione "Los Angeles"	UNI EN 1097-2	≤ 45%
Sensibilità al gelo ( * )	UNI EN 1367-1	≤ 30%
Indice di plasticità	CNR UNI 10014	Non Plastico
Passante al setaccio 63 mm	UNI EN 933-1	100%
Passante al setaccio 4 mm	UNI EN 933-1	≤ 60% in massa
Passante al setaccio 0,063 mm	UNI EN 933-1	≤ 20% in massa



Parametro	Modalità di prova	Limiti
Rapporto fra passante al setaccio 0,500 mm e passante al setaccio 0,063 mm	UNI EN 933-1	> 1,5
Produzione finissimo per costipamento AASHTO mod. nell'intervallo $\pm 2\%$ $W_{OTT}$	CNR B.U. n.69/78 UNI EN 933-1	Differenza $P_{0,063post} - P_{0,063ante}$ $\leq 5\%$
Indice di forma	UNI EN 933-4	$\leq 35\%$
Indice di appiattimento	UNI EN 933-3	$\leq 35\%$
( * ) In zone soggette al gelo		

## 1.5. CONTROLLI

### 1.5.1. Controllo delle forniture

In corso d'opera devono essere effettuate prove di controllo su campioni prelevati in sito, prima della posa in opera del materiale, in contraddittorio con la Direzione dei lavori, sia per le necessità connesse alla costruzione degli strati, particolarmente per quanto riguarda il costipamento, sia per evidenziare che non abbiano a verificarsi derive nella qualità dei materiali. Il numero dei campioni dipende dall'eterogeneità dei materiali interessati; per ogni approvvigionamento omogeneo la numerosità delle prove di attitudine deve rispettare i criteri quantitativi riportati nella Tabella 1-10 salvo diverse e documentate prescrizioni della Direzione Lavori.

### 1.5.2. Controlli prestazionali sugli strati finiti

Le prestazioni degli strati posti in opera possono essere accertate, in relazione alla granulometria del materiale impiegato, attraverso il controllo dell'addensamento raggiunto, rispetto al riferimento desunto dalle prove AASHTO di laboratorio, e/o attraverso il controllo della capacità portante.

Le prove di controllo della portanza devono essere effettuate mediante misure del modulo di deformazione  $M_d$ , al primo ciclo di carico, secondo quanto previsto dalla norma CNR 146/92.

Il controllo mediante misure di massa volumica in sito può essere applicato soltanto se, come previsto dalla norma CNR B.U. n. 69/78, la frazione di materiale trattenuta allo staccio 20 mm UNI EN 933-2 non supera il 35% della massa totale.

**Tabella 1-10 Frequenza minima dei controlli delle forniture dei materiali (una prova ogni..m<sup>3</sup>)**

Destinazione	Rilevato		Sottofondo		Massicci rinforzati	
	Primi	Ulteriori	Primi	Ulteriori	Primi	Ulteriori
Tipo di prova	10000 m <sup>3</sup>	m <sup>3</sup>	5000 m <sup>3</sup>	m <sup>3</sup>	5000 m <sup>3</sup>	m <sup>3</sup>
Materiali sciolti naturali						
Classificazione CNR-UNI 10006 -2002	2000	4000	1000	2000	1000	2000
Costipamento	5000	10000	2500	5000	2500	5000

Destinazione	Rilevato		Sottofondo		Massicci rinforzati	
CBR			2500 (1)	5000 (1)		
Materiali riciclati						
Requisiti delle Tabelle 1-4 e 1-5	1000	2000				
Requisiti delle Tabelle 1-8 e 1-9			1000	2000		
Costipamento	1000	2000	1000	2000		
CBR			1000	2000		
Tutti i materiali						
Umidità naturale	500	1000	500	1000	500	1000
(1) Solo per i materiali non appartenenti al gruppo A1-a						

In questo caso il controllo della massa volumica apparente può essere effettuato previa correzione del peso di volume del secco in sito, per tenere conto della presenza di elementi lapidei di dimensioni maggiori di 20 mm:

$$\gamma_{d,sito} = \frac{P_d - P'_d}{V - V'}$$

P<sub>d</sub> : massa totale dopo essiccazione del materiale prelevato;

V : volume totale occupato in sito dal materiale prelevato;

P'<sub>d</sub> : massa del secco della frazione trattenuta allo staccio UNI EN 20 mm;

V' = P'<sub>d</sub> / γ<sub>s</sub> : volume della frazione trattenuta allo staccio UNI EN 20 mm;

γ<sub>s</sub> : massa volumica apparente della frazione trattenuta allo staccio UNI EN 20 mm.

Quando per le caratteristiche dimensionali del materiale non sia possibile procedere al controllo prestazionale con misure di massa volumica (non essendo possibile determinare riferimenti rappresentativi da prove di costipamento AASHTO Mod. di laboratorio), per valutare il grado di costipamento la Direzione Lavori può prescrivere l'esecuzione di prove di modulo a doppio ciclo di carico (CNR B.U. 146/92).

La determinazione del modulo al secondo ciclo di carico permette, in ogni caso, di ottenere più ampi elementi di giudizio sulla qualità meccanica degli strati posti in opera, ivi compresi quelli sottostanti lo strato esaminato. Il rapporto tra il valore del modulo di deformazione Md' al secondo ciclo di carico ed il valore del modulo di deformazione Md al primo ciclo di carico dovrà, in ogni caso, essere non superiore a 2.5. La prova di carico a doppio ciclo risulta inoltre necessaria quando le prove di portanza non sono eseguite immediatamente dopo l'ultimazione del costipamento e, pertanto, è ragionevole temere che le misure al primo ciclo possano risultare influenzate dal disturbo prodotto dagli agenti atmosferici sulla parte più superficiale dello strato.

In alternativa, o anche ad integrazione delle misure di modulo di deformazione, il controllo della portanza degli strati finiti può essere effettuato mediante misure di deflessione, operando con mezzi ad alto rendimento che consentono la determinazione del modulo elastico dinamico equivalente M<sub>ed</sub>. Le soglie da raggiungere devono essere determinate, preliminarmente, sulla base delle correlazioni stabilite in campo prova tra il

modulo  $M_{ed}$  e il modulo di deformazione  $M_d$ , tenuto conto della struttura da realizzare e del materiale in esame. Le misure di deflessione risultano, generalmente, assai più rapide dalle misure di modulo di deformazione e, pertanto, possono essere convenientemente predisposte per ottenere una rappresentazione della variazione della portanza sull'intera estensione dello strato esaminato, sia in senso longitudinale, sia in senso trasversale, se ciò è ritenuto necessario, come nel caso degli ampliamenti e delle sezioni a mezza costa. Queste determinazioni possono inoltre rappresentare la base per la scelta dei punti in cui effettuare misure del modulo di deformazione  $M_d$  se occorre determinare la distribuzione spaziale della portanza degli strati di rilevato realizzati, finalizzata al sezionamento del rilevato in tronchi omogenei di portanza.

Dato che la portanza di una terra o di un materiale granulare dipende dal suo contenuto d'acqua in misura più o meno maggiore in relazione alla natura del materiale stesso, i livelli prestazionali indicati nella Tabella 1-11 si riferiscono a contenuti d'acqua "w" compresi tutti nell'intervallo:

$$w_{ott} - 2,0\% < w < w_{ott} + 2,0\%$$

( $w_{ott}$  = umidità ottima di costipamento ricavata con prove AASHTO Mod.)

Se il contenuto d'acqua "w" del materiale al momento delle prove dovesse risultare esterno all'intervallo sopra specificato, la capacità portante può essere stimata a partire dalle relative misure effettuate tenendo opportunamente conto dell'influenza dell'umidità. Ciò richiede che per il dato materiale siano determinate preliminarmente nel campo prova le correlazioni tra la capacità portante e l'umidità del materiale stesso.

Quando le suddette correlazioni non siano state determinate, nel caso delle prove di carico con piastra o di deflessione, occorre ricondurre il contenuto d'acqua del materiale (per uno spessore di almeno 15 cm) all'interno dell'intervallo sopraindicato.

**Tabella 1-11 Criteri di qualità e requisiti per gli strati di rilevato e sottofondo**

Strato	Distanza dalla fondazione	Grado di addensamento % $\gamma_s$ max di laboratorio	Modulo di deformazione $M_d$ ( N/mm <sup>2</sup> )
Sottofondo	d= 0 cm	≥ 95% AASHTO Mod.	≥ 75
	d= 30 cm	≥ 92% AASHTO Mod..	≥ 45
Rilevato	d= 60 cm	≥ 92% AASHTO Mod.	≥ 25
	d≥90 cm	≥ 90% AASHTO Mod..	≥ 15

La Tabella **1-11** riassume i livelli minimi delle prestazioni richieste ai differenti strati posti in opera, in relazione alla loro posizione. Per valori della distanza dalla fondazione intermedi rispetto agli estremi indicati, i livelli minimi delle prestazioni vengono determinati considerando una variazione lineare tra i valori estremi dell'intervallo riportati nella stessa tabella.

#### **1.5.2.1. Frequenza dei controlli sugli strati finiti**

La frequenza delle prove di controllo degli strati finiti deve rispettare quanto previsto nella Tabella **1-12**, salvo diverse e documentate prescrizioni da parte della Direzione Lavori.

**Tabella 1-12 Frequenza minima dei controlli per ciascuno strato finito (una prova ogni ...m<sup>2</sup>)**

Destinazione	Corpo del rilevato		Sottofondo	
	Primi	Ulteriori	Primi	Ulteriori
Tipo di prova	10000 m <sup>2</sup>	m <sup>2</sup>	5000 m <sup>2</sup>	m <sup>2</sup>
Grado di addensamento	2000	4000	1000	2000
Modulo $M_{d e}$ $M_d/M'_d$	2000 <sup>1</sup>	4000 <sup>1</sup>	1000	2000
Modulo elastico dinamico equivalente $M_{ed}$	400	400	200	200

<sup>1</sup> Solo nel caso in cui non è possibile procedere al controllo del grado di addensamento

### 1.5.2.2. Tolleranze sui risultati

Per ciascun tipo di prova di controllo, nel caso in cui il numero delle misure risulti inferiore a 5, come può avvenire per lavori di entità molto modesta, tutti i valori misurati devono rispettare le soglie minime riportate nella Tabella 1-11.

Negli altri casi si può accettare che su 5 risultati di una stessa prova di controllo una possa non rispettare i valori minimi richiesti, purché lo scostamento di tali valori non ecceda:

- il 5%, per le misure di massa volumica secca  $g_s$ ;
- il 10%, per le misure di portanza (modulo  $M_d$  e  $M'_d$ ).

Per le prove di portanza ad alto rendimento la media dei valori del modulo  $M_{ed}$  ricavata da almeno 12 determinazioni non dovrà essere inferiore ai valori minimi prestabiliti. Può essere tollerato uno scostamento da tali valori minimi purché lo scostamento stesso non ecceda il 20%.

### 1.5.2.3. Tolleranze di esecuzione dei piani di progetto

La misura delle tolleranze va eseguita mediante regolo di 4 m di lunghezza (Norma UNI EN 13036-7: 2004), disposto secondo due direzioni ortogonali; gli scostamenti vanno letti in direzione normale ai piani considerati.

I controlli di esecuzione sono effettuati di norma:

- ogni 5000 m<sup>2</sup>, per le scarpate ed i piani di appoggio degli strati di sottofondo
- ogni 1000 m<sup>2</sup>, per i piani di posa della pavimentazione.

L'Impresa è tenuta a rispettare le seguenti tolleranze d'esecuzione sui piani finiti:

- $\pm 2\%$  per la pendenza delle scarpate di trincea e di rilevato;
- $\pm 3$  cm, per i piani di sottofondo;
- $\pm 5$  cm, per i piani di appoggio degli strati di sottofondo;
- $\pm 10$  cm, per i piani delle scarpate, sia nel caso vengano rivestite con terra vegetale, sia in caso contrario.

### 1.5.3. Riempimenti

Con la generica denominazione di riempimenti si individuano diverse tipologie di lavorazioni che riguardano: sistemazioni di tratti di rilevato rimasti in sospeso, rinterro di cavi praticati nel corpo stradale per diversi scopi

(come ad esempio la posa di sottoservizi), riempimenti a ridosso di opere di sostegno, ripristino di cavi di fondazioni intorno a strutture murarie, sistemazioni ambientali. La compattazione, generalmente difficoltosa per la ristrettezza degli spazi e per la delicatezza dei manufatti interessati, non deve giustificare rinuncia di sorta alle portanze prescritte.

E' necessario, pertanto, impiegare materiale granulare selezionato, efficacemente sensibile al costipamento per vibrazione.

I materiali, trasportati mediante autocarri o mezzi simili, non devono essere scaricati direttamente a ridosso dei cavi o al loro interno, ma depositati in loro vicinanza e successivamente posti in opera a strati per essere compattati con mezzi adatti.

L'Impresa deve evitare di realizzare rilevati e/o rinterri in corrispondenza di manufatti murari che non abbiano raggiunto sufficienti caratteristiche di resistenza e non deve operare mediante grossi rulli vibranti entro una distanza inferiore a 1,5 m dai paramenti delle strutture murarie. Alle spalle di tali strutture devono essere impiegati mezzi di compattazione leggeri, come piastre vibranti e rulli azionati a mano, avendo cura di garantire i requisiti di deformabilità e addensamento richiesti, operando su strati di spessore ridotto.

Nell'eseguire la formazione dei riempimenti o dei tratti di rilevato rimasti in sospeso per la presenza di tombini, canali, cavi, ecc., si deve garantire la continuità con la parte già realizzata, impiegando materiali e livelli di compattazione identici onde ottenere analoghe caratteristiche prestazionali degli strati finiti. A ridosso delle murature dei manufatti, la Direzione Lavori ha facoltà di ordinare la stabilizzazione a cemento dei rilevati mediante miscelazione in sito del legante con i materiali predisposti, privati delle pezzature maggiori di 40 mm, qualora lo ritenga necessario in relazione alle caratteristiche dei terreni ed anche in aggiunta alle previsioni progettuali. La stabilizzazione deve interessare una zona la cui sezione, lungo l'asse stradale, sia a forma trapezia, avente la base inferiore di 2,00 m, quella superiore pari a  $2,00 m + 3/2 h$  e l'altezza  $h$  coincidente con quella del rilevato. Il cemento, di tipo normale, va aggiunto in ragione di 25-50 kg/m<sup>3</sup> di materiale compattato; l'esatto quantitativo, entro i suddetti limiti, deve essere determinato sperimentalmente dall'Impresa e sottoposto all'approvazione della Direzione Lavori.

La miscela deve essere compattata fino al 95% della massa volumica massima del secco, ottenuta con energia AASHTO Modificata (CNR 69/78), procedendo per strati di spessore non superiore a 30 cm.

## **2. CALCESTRUZZI**

### **2.1. GENERALITÀ**

### **2.2. NORMATIVA DI RIFERIMENTO**

Le presenti prescrizioni si intendono integrative delle Norme Tecniche emanate in applicazione all'art. 21 della legge n. 1086 del 05/11/1971 e delle norme di legge vigenti in merito a leganti, inerti, acqua di impasto ed additivi nonché delle relative Norme UNI.

In particolare le verifiche e le elaborazioni di cui sopra saranno condotte osservando tutte le vigenti disposizioni di Legge e le Norme emanate in materia.

L'Impresa sarà tenuta all'osservanza:

- della Legge 5 novembre 1971, n. 1086 " Norme per la disciplina delle opere di conglomerato cementizio armato, normale e precompresso ed a struttura metallica" (G.U. n. 321 del 21.12.1971);
- della Legge 2 febbraio 1974, n. 64 "Provvedimenti per le costruzioni con particolari prescrizioni per le zone sismiche" (G.U. n. 76 del 21.03.1974);

- del D.M. 19.06.1984, n. 24771 "Norme Tecniche relative alle costruzioni sismiche" (G.U. n. 208 del 30.07.1984);
- del D.M. 29.01.1985 "Norme Tecniche – di rettifica – relative alle costruzioni sismiche" (G.U. n. 26 del 31.01.1985);
- del Decreto Ministero dei Lavori Pubblici 24.01.1986 "Norme Tecniche relative alle costruzioni sismiche" (G.U. n. 108 del 12.05.1986) e relative istruzioni emanate con Circolare del Ministero dei Lavori Pubblici n. 27690 del 19.07.1986 (Circolare ANAS. n. 55/1986);
- del D.M. 4 maggio 1990 "Aggiornamento delle Norme Tecniche per la progettazione, la esecuzione ed il collaudo dei ponti stradali" (G.U. n. 24 del 29.01.1991) e sue istruzioni emanate con circolare del Ministero dei Lavori Pubblici n. 34233 del 25.02.1991 (Circolare ANAS. n. 28/1991 del 18.06.1991).
- del D.M. 14 febbraio 1992 "Norme Tecniche per l'esecuzione delle opere in cemento armato normale e precompresso e per le strutture metalliche" (S.O. alla G.U. n. 65 del 18.03.1992);
- del D.M. 9 gennaio 1996 " Norme Tecniche per l'esecuzione delle opere in cemento armato normale e precompresso e per le strutture metalliche" (S.O. alla G.U. n. 19 del 05.02.1996);
- del D.M. 16 gennaio 1996 " Norme Tecniche relative ai criteri generali per la verifica delle costruzioni e dei carichi e sovraccarichi" (S.O. alla G.U. n. 29 del 05.02.1996) e relative integrazioni, proroghe e istruzioni emanate con circolare del Ministero LL.PP. n. 65 del 10.04.1997 (S.O. alla G.U. n. 97 del 28.04.1997);
- della circolare del Ministero LL.PP. n. 156 del 04.07.1996 concernente " Istruzioni per l'applicazione delle Norme Tecniche relative ai criteri generali e la verifica di sicurezza delle costruzioni e dei carichi e sovraccarichi" (S.O. alla G.U. n. 217 del 16.09.1996);
- della circolare del Ministero LL.PP. n. 252 del 15.10.1996 concernente " Istruzioni per l'applicazione delle Norme Tecniche per il calcolo, l'esecuzione ed il collaudo delle strutture in cemento armato normale e precompresso e per le strutture metalliche" (S.O. alla G.U. n. 227 del 26.11.1996);
- UNI 9858: "Calcestruzzo. Prestazioni, produzione, posa in opera e criteri di conformità"
- UNI 8991 "Durabilità delle opere e manufatti in calcestruzzo"

L'Appaltatore sarà tenuto inoltre a presentare all'esame della Direzione Lavori i progetti delle opere provvisoriale (centine, armature di sostegno e attrezzature di costruzione).

In particolare, prima dell'inizio dei getti di ciascuna opera d'arte, l'Appaltatore sarà tenuto a presentare in tempo utile all'esame della Direzione Lavori, i risultati dello studio preliminare di qualificazione eseguito per ogni tipo di conglomerato cementizio utilizzato per le opere comprese nell'appalto al fine di comprovare che il conglomerato proposto avrà caratteristiche prestazionali non inferiori a quelle richieste dal progetto e dalle presenti norme tecniche.

La Direzione Lavori autorizzerà l'inizio dei getti dei conglomerati cementizi solo dopo aver avuto dall'Appaltatore i certificati dello studio preliminare di cui al punto precedente rilasciati da Laboratori Ufficiali ed aver effettuato gli opportuni riscontri, ivi comprese ulteriori prove di laboratorio.

L'esame e la verifica, da parte della Direzione Lavori, dei progetti delle opere e dei certificati degli studi preliminari di qualificazione, non esonerano in alcun modo l'Appaltatore dalle responsabilità derivanti per legge e per pattuizione di contratto.

Quindi resta stabilito che, malgrado i controlli eseguiti dalla Direzione Lavori, l'Appaltatore rimane l'unico e diretto responsabile delle opere a termine di legge, pertanto sarà tenuto a rispondere degli inconvenienti di qualunque natura, importanza e conseguenza che avessero a verificarsi.

### 2.3. CLASSIFICAZIONE DEI CONGLOMERATI CEMENTIZI

Nella Tabella I, vengono riportati i tipi di conglomerato cementizio ed i loro campi di impiego.

Tabella Ia

TIPO DI CLS	IMPIEGO DEI CONGLOMERATI	CLASSI Rck (minima)	CONSISTENZA UNI 9418
I	Conci prefabbricati per ponti in c.a.p. realizzati a sbalzo per conci successivi e Travi prefabbricate in c.a.p. a fili aderenti	55 MPa	S4
II	Conci gettati in opera per ponti in c.a.p. realizzati a sbalzo per conci successivi	45 MPa	S4
III	Trasversi gettati in opera su travi prefabbricate in c.a.p. e Impalcati completi gettati in opera	40 MPa	S4
IV	Strutture in elevazione (pile, paramenti e muri di spalle) e Solette gettate in opera su travi in acciaio	35 MPa	S4
V	Strutture di fondazione (plinti, zattere, platee), Rivestimenti definitivi di gallerie e Opere Minori (sottovia, tombini, barriere parapetti, cunette, cordoli, pavimentazioni, muri di sostegno delle terre, opere di difesa)	30 MPa	S4
VI	Fondazioni non armate o debolmente armate (pozzi, sottoplinti, ecc.) e Pali	25 MPa	S4
VII	Cls di sottofondazione (magroni)	15 MPa	S3
VIII	Cls leggeri per zone di transizione a tergo delle spalle delle opere d'arte (peso di volume non maggiore di 1800kg/m <sup>3</sup> )	15 MPa	S3

Per tutte le opere possono essere adottate consistenze diverse previa autorizzazione della D.L. che valuterà i singoli casi.

S1 slump 1-5 cm
S2 slump 6-10 cm
S3 slump 11-15cm
S4 slump 16-20cm
S5 slump 21-25cm

Le prescrizioni relative alla classe di conglomerato cementizio (resistenza caratteristica cubica a 28 giorni di stagionatura espressa in MPa) sono da ritenersi come minime al fine di garantire le prestazioni meccaniche richieste dal progetto esecutivo in funzione dei rapporti acqua/cemento individuati nel paragrafo dedicato alla durabilità dei cls.

Per i cls da impiegare negli elementi precompressi la resistenza caratteristica cubica al momento della tesatura dei cavi indicata negli elaborati progettuali vale:

- Rck=45MPaal tempo "j" di tesatura per cls tipo I;
- Rck=40MPaal tempo "j" di tesatura per cls tipo II.

### 2.3.1. Durabilità dei calcestruzzi

La norma UNI 9858 elenca i requisiti dei calcestruzzi perché abbiano la durabilità adeguata alla classe di esposizione ambientale prevista. Tali caratteristiche interessano le seguenti caratteristiche dei cls:

- il rapporto a/c massimo;
- il dosaggio minimo del cemento;
- il volume di aria inglobata;
- la resistenza al gelo degli aggregati;
- l'impermeabilità del cls;
- il tipo di cemento utilizzato;
- la stagionatura.

Sul calcestruzzo indurito si effettua, come misura indiretta del rapporto a/c, la misura della resistenza caratteristica  $R_{ck}$  poiché strettamente legata al suddetto rapporto, una volta stabilito il tipo e la classe di resistenza del cemento da utilizzare. Per questo si richiama l'attenzione sulla necessità di rispettare le specifiche indicate non solo per quel che riguarda la  $R_{ck}$ , ma altresì il tipo e la classe di resistenza del cemento. Infatti, se si confezionasse un calcestruzzo avente la stessa resistenza caratteristica ma con cemento di classe di resistenza superiore, si otterrebbe un prodotto meno rispondente ai requisiti di durabilità poiché caratterizzato da un rapporto a/c più elevato.

Di seguito si ricordano le limitazioni sul rapporto a/c e sul quantitativo di cemento della norma UNI 9858 per le classi di esposizioni d'interesse individuate per i manufatti in esame:

Tabella Ib

TIPO DI CLS	Classe di esposizione	Tipo di cemento	Contenuto minimo di cemento	Massimo rapporto a/c	CLASSI $R_{ck}$ (minima)
I	3+5a	Pozzolánico, Portland o d'Altoforno (325, 425) o anche Portland 525	300 kg/m <sup>3</sup>	0.36	55 MPa
II	3+5a	Pozzolánico, o d'Altoforno (325 o 425)	300 kg/m <sup>3</sup>	0.40	45 MPa
III	3+5a	Pozzolánico, o d'Altoforno (325 o 425)	300 kg/m <sup>3</sup>	0.50	40 MPa
IV	3+5a	Pozzolánico, o d'Altoforno (325)	300 kg/m <sup>3</sup>	0.50	35 MPa
V	2a+5a	Pozzolánico, o d'Altoforno (325)	280 kg/m <sup>3</sup>	0.55	30 MPa



VI	2a+5a	Pozzolánico, o d'Altoforno (325)	280 kg/m <sup>3</sup>	0.55	25 MPa
----	-------	-------------------------------------	-----------------------	------	--------

I valori indicati nella tabella saranno intesi come limiti per il confezionamento di cls durabili ai sensi della UNI9858. Valori più restrittivi eventualmente indicati negli elaborati progettuali sostituiranno i valori della presente tabella per l'opera indicata dagli elaborati stessi.

Per tutti i cls saranno impiegati aggregati resistenti al gelo, nonché sarà richiesto il requisito di impermeabilità degli stessi secondo UNI9858.

I cementi Pozzolánicos e d'Altoforno prescritti si caratterizzano per una maggior stabilità chimica (resistenza ai solfati, ai cloruri e alla CO<sub>2</sub> presente nelle acque), e per un più basso valore del calore d'idratazione attribuibile alla classe di resistenza 32.5 che, come è noto, offre maggiori garanzie se è necessario ottenere un calcestruzzo indurito esente anche da fessurazioni capillari.

La minima classe di esposizione da garantire per le opere a diretto contatto con il terreno e con la falda è la 2a+5a.

La durabilità del calcestruzzo si consegue, ancora, prevedendo un'opportuna lavorabilità per la posa in opera e la compattazione dei getti ed un'adeguata stagionatura.

La stagionatura infine, come trattato nel paragrafo dedicato, individua la durata minima per la protezione dei getti in relazione alle condizioni termoigrometriche dell'ambiente al momento del getto ed allo sviluppo della resistenza del calcestruzzo.

## **2.4. CARATTERISTICHE DEI MATERIALI COSTITUENTI I CONGLOMERATI CEMENTIZI**

### **2.4.1. Cemento**

Nella confezione dei conglomerati sono ammessi:

cemento pozzolanico;

cemento d'altoforno con contenuto di loppa non inferiore al 36%, che la Cementeria dovrà garantire specificando il metodo di misura;

cemento Portland, solo per le strutture prefabbricate per c.a.p.

Per le altre strutture è altresì ammesso l'uso del cemento Portland, a condizione che siano rispettati i seguenti limiti: il tenore di alluminato tricalcico (C3A) sia inferiore a 8%; il rapporto a/c sia inferiore di 0.05 di quanto prescritto per gli altri cementi; la resistenza sia superiore di 5.00 MPa rispetto a quanto previsto per i cls confezionati con gli altri cementi in conformità alle prescrizioni inerenti la durabilità di cui al paragrafo precedente.

L'Appaltatore dovrà approvvigionare il cemento presso cementerie che diano garanzie di bontà, costanza del tipo, continuità di fornitura.

La qualità del cemento dovrà essere garantita e controllata dall'istituto ICITE CNR e dal relativo marchio.

A cura ed a spese dell'Appaltatore, sotto il controllo della Direzione Lavori, dovranno essere verificate presso un Laboratorio Ufficiale le resistenze meccaniche ed i requisiti chimici e fisici del cemento secondo le Norme di cui alla Legge 26/5/1965 n. 595 D.M. 3/6/1968 e D.M. 13/9/1993 (per cementi sfusi prelievo di un campione ogni 250 t o frazione).

Copia di tutti i certificati di prova sarà custodita dalla Direzione Lavori e dall'Appaltatore.

È facoltà della Direzione Lavori richiedere la ripetizione delle prove su una stessa partita qualora sorgesse il dubbio di un degradamento delle caratteristiche del cemento, dovuto ad una causa qualsiasi.

È vietato l'uso di cementi diversi per l'esecuzione di ogni singola opera o elemento costruttivo; ciascun silo del cantiere o della centrale di betonaggio sarà destinato a contenere cemento di un unico tipo, unica classe ed unica provenienza, ed a tale scopo chiaramente identificato.

#### **2.4.2. Inerti**

Gli inerti impiegati per il confezionamento del conglomerato cementizio potranno provenire da vagliatura e trattamento dei materiali alluvionali o da frantumazione di materiali di cava e dovranno avere caratteristiche conformi a quelle previste per la Classe A nella Norma UNI 8520 parte 2<sup>a</sup>.

Dovranno essere costituiti da elementi non gelivi privi di parti friabili e polverulente o scistose, argilla e sostanze organiche.

Non dovranno contenere i minerali dannosi:

- pirite;
- marcasite;
- pirrotina;
- gesso;
- solfati solubili.

A cura dell'Appaltatore, sotto il controllo della D. L., dovrà essere accertata, mediante esame mineralogico (UNI 8520 parte 4) presso un laboratorio ufficiale, l'assenza dei minerali indesiderati e di forme di silice reattiva verso gli alcali del cemento (opale, calcedonio, tridimite, cristobalite, quarzo cristallino in stato di alterazione o tensione, selce, vetri vulcanici, ossidiane), per ciascuna delle cave di provenienza dei materiali.

Ove fosse presente silice reattiva si procederà all'esecuzione delle prove della Norma UNI 8520 parte 22, punto 3, con la successione e l'interpretazione ivi descritte.

Copia della relativa documentazione dovrà essere custodita dalla D. L. e dall'Appaltatore.

In assenza di tali certificazioni il materiale non potrà essere posto in opera, e dovrà essere allontanato e sostituito con materiale idoneo.

Nella Tabella 2, sono riepilogate le principali prove cui devono essere sottoposti gli inerti.

Tali esami, dovranno essere effettuati prima dell'autorizzazione all'impiego, per ogni cambiamento di cava o materiali nel corpo di cava, ogni 8000 m<sup>3</sup> di materiali impiegati e comunque almeno una volta all'anno, nonché ogni volta la Direzione Lavori lo riterrà necessario, salvo per quanto riguarda il contenuto di solfati e di cloruri che dovrà essere effettuato giornalmente.

Per quanto riguarda il coefficiente di forma degli inerti e la granulometria si dovrà verificare che soddisfino alle indicazioni riportate nel predetto punto, ogni 1000 m<sup>3</sup> di materiale impiegato, nonché ogni volta che la D. L. lo riterrà necessario.

**Tabella 2**

<b>CARATTERISTICHE</b>	<b>PROVE</b>	<b>NORME</b>	<b>TOLLERANZA DI ACCETTABILITÀ</b>
Gelività degli aggregati	Gelività	CNR 80 UNI 8520 (parte 20)	Perdita di massa ≤ 4% dopo 20 cicli
Resistenza all'abrasione	Los Angeles	CNR 34 UNI 8520 (parte 19)	Perdita di massa LA 30%

CARATTERISTICHE	PROVE	NORME	TOLLERANZA DI ACCETTABILITÀ
Compattezza degli aggregati	Degradabilità delle soluzioni solfatiche	UNI 8520 (parte 10)	Perdita di massa dopo 5 cicli $\leq 10\%$
Presenza di gesso e solfati solubili	Analisi chimica degli inerti	UNI 8520 (parte 11)	$SO_3 \leq 0,05\%$
Presenza di argille	Equivalenti in sabbia	UNI 8520 (parte 15)	ES $\geq 80$ VB $\leq 0,6 \text{ cm}^3/\text{gr}$ di fini
Presenza di pirite, marcasite e pirrotina	Analisi petrografica	UNI 8520 (parte 4)	Assenti
Presenza di sostanze organiche	Determinazione colorimetrica	UNI 8520 (parte 14)	Per aggregato fine: colore della soluzione più chiaro dello standard di riferimento
Presenza di forme di silice reattiva	Potenziale reattività dell'aggregato: • metodo chimico Potenziale attività delle miscele cemento aggregati: • metodo del prisma di malta	UNI 8520 (parte 22)	• UNI 8520 (parte 22 punto 4)  • UNI 8520 (parte 22 punto 5)
Presenza di cloruri solubili	Analisi chimica	UNI 8520 (parte 12)	Cl $\leq 0,05\%$
Coefficiente di forma e di appiattimento	Determinazione dei coefficienti di forma e di appiattimento	UNI 8520 (parte 18)	Cf $\geq 0,15$ (D <sub>max.</sub> = 32 mm) Cf $\geq 0,12$ (D <sub>max.</sub> = 64 mm)
Frequenza delle prove	La frequenza sarà definita dal progettista e/o prescritta dalla D.L. Comunque dovranno essere eseguite prove: prima dell'autorizzazione all'impiego; per ogni cambiamento di cava o materiali nel corpo di cava; ogni 5000 mc di aggregati impiegati, con un minimo di 2 prove.		

Saranno rifiutati pietrischetti, pietrischi e graniglie aventi un coefficiente di forma, determinato secondo UNI 8520 parte 18, minore di 0,15 (per un diametro massimo D max. fino a 32 mm) e minore di 0,12 (per un diametro massimo D max. fino a 64 mm).

La curva granulometrica dovrà essere tale da ottenere il massimo peso specifico del conglomerato cementizio a parità di dosaggio di cemento e di lavorabilità dell'impasto e dovrà consentire di ottenere i requisiti voluti sia nell'impasto fresco (consistenza, omogeneità, lavorabilità, aria inglobata, ecc.) che nell'impasto indurito (resistenza, permeabilità, modulo elastico, ritiro, viscosità, durabilità, ecc.).

Particolare attenzione dovrà essere rivolta alla granulometria della sabbia al fine di ridurre al minimo il fenomeno dell'essudazione (bleeding) nel conglomerato cementizio.

Gli inerti dovranno essere suddivisi in almeno tre pezzature, la più fine non dovrà contenere più del 15% di materiale trattenuto al vaglio a maglia quadrata da 5 mm di lato.

Le singole pezzature non dovranno contenere frazioni granulometriche appartenenti alle pezzature inferiori, in misura superiore al 15% e frazioni granulometriche, appartenenti alle pezzature superiori, in misura superiore al 10% della pezzatura stessa.

La dimensione massima (D max.) dell'aggregato deve essere tale da permettere che il conglomerato possa riempire ogni parte del manufatto; dovrà pertanto risultare:

minore di 0,25 volte la dimensione minima delle strutture;

minore della spaziatura minima tra le barre di armatura, diminuita di 5 mm;

minore dello spessore del copri ferro .

#### **2.4.3. Acqua di impasto**

L'acqua di impasto dovrà soddisfare ai requisiti stabiliti dalle norme tecniche emanate con DM 09/01/1996 in applicazione dell'Art. 21 della Legge 1086 del 5/11/1971.

L'acqua proverrà da fonti ben definite che diano acqua rispondente alle caratteristiche specificate di seguito.

Sono ammesse come acqua di impasto per i conglomerati cementizi l'acqua potabile e le acque naturali rispondenti ai requisiti di seguito riportati.

Sono escluse le acque provenienti da scarichi (industriali ecc.).

L'acqua di impasto dovrà avere un contenuto in sali disciolti inferiore a 1 g per litro.

In merito al contenuto di ione cloruro nell'acqua per i manufatti in cemento armato normale o precompresso, si dovrà tenere conto dei limiti previsti dalla Norma UNI 8981 parte 5 per il contenuto totale di tale ione.

La quantità di materiale inorganico in sospensione dovrà essere inferiore a 2 g/l; la quantità di sostanze organiche (COD) inferiore a 0,1 g/l.

L'acqua dovrà essere aggiunta nella quantità prescritta in relazione al tipo di conglomerato cementizio, tenendo conto dell'acqua contenuta negli aggregati, (si faccia riferimento alla condizione "satura a superficie asciutta" della Norma UNI 8520 parte 5).

#### **2.4.4. Additivi e disarmanti**

L'Appaltatore dovrà impiegare additivi garantiti dai produttori per qualità e costanza di effetto e di concentrazione; le loro caratteristiche dovranno essere verificate preliminarmente in sede di qualifica di conglomerati cementizi.

Gli additivi dovranno rispondere alle Norme UNI 7101, 7102, 7103, 7104, 7105, 7106, 7107, 7108, 7109, 7120 e 8145.

Nel caso di uso contemporaneo di più additivi l'Appaltatore dovrà fornire alla Direzione Lavori la prova della loro compatibilità.

#### **2.4.5. Additivi fluidificanti, superfluidificanti e iper fluidificanti**

Allo scopo di realizzare conglomerati cementizi impermeabili e durevoli a basso rapporto a/c ed elevata lavorabilità si farà costantemente uso di additivi superfluidificanti di nuova generazione a rilascio progressivo al fine di realizzare calcestruzzi reoplastici preconfezionati ad elevato mantenimento della lavorabilità.

Nel caso si verifichi una perdita di lavorabilità sono ammesse riaggunte di additivi superfluidificanti dello stesso tipo già inserito precedentemente nell'impasto con un quantitativo massimo di 300cc per ogni 100 kg di cemento

Nel caso che la lavorabilità prevista non venga ottenuta dopo la riaggiunta di additivi a piè d'opera il calcestruzzo verrà scartato.

La classe di consistenza dovrà essere sempre garantita al momento della posa.

In caso di particolari condizioni ambientali e dei tempi di trasporto e lavorazione, potranno essere impiegati ulteriori additivi aeranti, fluidificante - ritardante e accelerante.

Non dovranno essere impiegati additivi a base di cloruri o contenenti cloruri di calcio.

Il loro dosaggio dovrà essere definito in fase di qualifica dei conglomerati cementizi sulla base delle indicazioni del fornitore e comunque esso non dovrà superare il 2 % in peso rispetto al cemento.

#### **2.4.6. Additivi ritardanti e acceleranti**

Gli additivi ritardanti riducono la velocità iniziale delle reazioni tra il legante e l'acqua aumentando il tempo necessario ai conglomerati cementizi per passare dallo stato plastico a quello rigido, senza influenzare lo sviluppo successivo delle resistenze meccaniche.

Gli additivi acceleranti aumentano la velocità delle reazioni tra il legante e l'acqua e conseguentemente lo sviluppo delle resistenze dei conglomerati cementizi senza pregiudicare la resistenza finale degli impasti.

I tipi ed i dosaggi impiegati dovranno essere preventivamente approvati dalla Direzione Lavori.

#### **2.4.7. Additivi antigelo**

Gli additivi antigelo abbassano il punto di congelamento dell'acqua d'impasto ed accelerano alle basse temperature i processi di presa e indurimento dei conglomerati cementizi.

Dovranno essere impiegati soltanto su disposizione della Direzione Lavori, che dovrà approvarne preventivamente tipo e dosaggio.

La percentuale di aria inglobata varierà in funzione del diametro massimo, vedi tabella seguente, degli inerti e sarà misurata secondo la UNI6395 sul cls fresco all'atto della posa in opera con tolleranza di  $\pm 1\%$ .

<b>D max. aggregati</b>	<b>% aria occlusa</b>
<b>10</b>	<b>7</b>
<b>12.5</b>	<b>6.5</b>
<b>20</b>	<b>6</b>
<b>25</b>	<b>5</b>
<b>40</b>	<b>4.5</b>
<b>50</b>	<b>4</b>
<b>75</b>	<b>3.5</b>

In sede di posa in opera saranno adottati gli opportuni accorgimenti affinché non si abbia una riduzione del tenore d'aria al di sotto dei limiti di tabella.

Gli additivi aeranti saranno conformi a quanto indicato nella norma ASTM C260 e dovranno essere aggiunti al conglomerato cementizio nella betoniera in soluzione con l'acqua di impasto con un sistema tale da garantire una tolleranza pari al 5% e che ne assicuri la omogenea dispersione nell'impasto.

Su richiesta della Direzione Lavori l'Appaltatore dovrà fornire prove di Laboratorio Ufficiale che dimostrino la conformità del prodotto alle vigenti norme UNI.

#### 2.4.8. Silice ad alta superficie specifica (Silicafume)

Quando previsto in progetto o prescritto dalla Direzione Lavori, potranno essere impiegati additivi in polvere costituiti da silice amorfa ad elevatissima superficie specifica (silicafume), o da superfluidificanti posti su un supporto costituito dalla silice amorfa di cui sopra.

Ciò per ottenere conglomerati cementizi ad elevata lavorabilità, resistenza e durabilità, in particolare in presenza di gelo e disgelo e di sali disgelanti.

La quantità di silicafume aggiunta all'impasto, dell'ordine del 5÷10% sul peso del cemento più aggiunte, dovrà essere definita d'intesa con il Progettista e la Direzione Lavori in sede di qualifica preliminare del conglomerato cementizio, previa verifica mediante immersione di provini in soluzione al 30% di CaCl<sub>2</sub> a 278 K per venti giorni senza che sui provini stessi si manifesti formazione di fessure o scaglie. La silice amorfa ad elevatissima superficie specifica si divide in due classi di prodotti, dette Classe A e Classe B così come previsto dalla norma NFP 18-502.

Le caratteristiche tecniche previste per le due classi di riferimento dovranno essere le seguenti:

Parametro	Classe	
	A	B
SiO <sub>2</sub>	> 85%	70÷85%
CaO	<1,2%	<2,0%
SO <sub>3</sub>	<2,5%	<2,5%
Na <sub>2</sub> O + K <sub>2</sub> O	<4,0%	,0%<
Cl	<0,2%	<0,2%
Area specifica	20÷35 m <sup>2</sup> /g	10÷20 m <sup>2</sup> /g
B. E. T:		
Massa volumica assoluta	2,1÷2,3 kg/l	2,1÷2,4 kg/l

La silicafume di classe B potrà essere utilizzata per i conglomerati cementizi proiettati all'aperto; la silicafume di classe A dovrà essere utilizzata per tutti i conglomerati cementizi, compresi quelli proiettati in sotterraneo.

Al fine di ottenere una corretta progettazione del mix design del conglomerato cementizio, ove previsto l'impiego del silicafume, il rapporto fra la stessa ed il cemento sarà di 1/1, per la distribuzione delle parti fini e la definizione del rapporto a/c (per l'ottenimento delle resistenze inferiori a 7 giorni la silice non dovrà essere presa in considerazione).

#### 2.5. QUALIFICA PRELIMINARE DEI CONGLOMERATI CEMENTIZI

L'Appaltatore è tenuto all'osservanza della Legge 5/11/1971 n. 1086 "Norme per la disciplina delle opere in conglomerato cementizio armato, normale e precompresso ed a struttura metallica,, nonché delle Norme Tecniche emanate in applicazione dell'art. 21 della predetta legge (D.M. del 09/01/96 e successivi aggiornamenti).

Lo studio, per ogni tipo di conglomerato cementizio, dovrà essere fornito almeno 30 giorni prima dell'inizio dei getti. Tale studio, da eseguire presso un Laboratorio Ufficiale a cura ed onere dell'Appaltatore, dovrà comprovare la conformità del conglomerato cementizio e dei singoli componenti.

In particolare, nella relazione di qualificazione dovrà essere fatto esplicito riferimento a:

- resistenza caratteristica a compressione R<sub>ck</sub>;

- rapporto a/c;
- peso di volume;
- tipo e dosaggio degli additivi;
- classe di esposizione e durabilità delle opere (UNI9858 e UNI8981);
- lavorabilità (abbassamento al cono di ABRAMS UNI 9418/89);
- diametro massimo dell'aggregato (UNI 8520);
- tipo e dosaggio di cemento;
- resistenza a trazione per flessione secondo UNI 6133/83;
- resistenza a compressione sui monconi dei provini rotti per flessione (UNI 6134 );
- resistenza a trazione indiretta (UNI 6135);
- modulo elastico secante a compressione (UNI 6556);
- contenuto d'aria del conglomerato cementizio fresco (UNI 6395);
- ritiro idraulico (UNI 6555);
- resistenza ai cicli di gelo-disgelo (UNI 7087);
- impermeabilità (UNI 7699 - ISO DIS 7032 - DIN 1048);
- accorgimenti da adottare in caso di lavorazioni da eseguirsi in presenza di temperature rigide (al di sotto di 278 K);
- descrizione del ciclo termico e descrizione dell'impianto che si intenderà utilizzare in caso di maturazione accelerata a vapore;
- evoluzione della resistenza nel tempo in funzione del procedimento di maturazione impiegato.

Inoltre, si dovrà sottoporre all'esame della Direzione Lavori:

- a) i campioni dei materiali che si intende impiegare, indicando provenienza, tipo e qualità dei medesimi;
- b) la caratterizzazione granulometrica degli aggregati;
- c) la caratteristica dell'impianto di confezionamento ed i sistemi di trasporto, di getto e di maturazione;
- d) i risultati delle prove preliminari di resistenza meccanica sui cubetti di conglomerato cementizio da eseguire con le modalità più avanti descritte;
- e) lo studio dei conglomerati cementizi ai fini della durabilità, eseguito secondo quanto precisato in precedenza sulla base delle classi di esposizione individuate per le singole opere o parti di esse.

La Direzione Lavori autorizzerà l'inizio dei getti di conglomerato cementizio solo dopo aver esaminato ed approvato la documentazione per la qualifica dei materiali e degli impasti di conglomerato cementizio e dopo aver effettuato, in contraddittorio con l'Impresa, impasti di prova del calcestruzzo per la verifica dei requisiti di cui alla tabella 1.

Le miscele verranno autorizzate qualora la resistenza a compressione caratteristica per ciascun tipo di conglomerato cementizio, misurata a 28 giorni sui provini prelevati dagli impasti di prova all'impianto di confezionamento, non si discosti di  $\pm 10\%$  dalla resistenza indicata nella relazione di qualificazione.

I laboratori, il numero dei campioni e le modalità di prova saranno quelli indicati dalla Direzione Lavori.

L'esame e la verifica, da parte della D. L. dei certificati dello studio preliminare, non esonerano in alcun modo l'Appaltatore dalle responsabilità ad essa derivanti per legge e per contratto, restando stabilito che, malgrado i controlli eseguiti dalla D. L., l'Appaltatore rimane l'unica e diretta responsabile delle opere a termine di legge.

Caratteristiche dei materiali e composizione degli impasti, definite in sede di qualifica, non possono essere modificati in corso d'opera.

Qualora eccezionalmente, si prevedesse una variazione dei materiali, la procedura di qualifica dovrà essere ripetuta.

Qualora l'Appaltatore impieghi conglomerato cementizio preconfezionato pronto all'uso, per il quale si richiama la Norma UNI 9858/91, le prescrizioni sulla qualificazione dei materiali, la composizione degli impasti e le modalità di prova, dovranno essere comunque rispettate.

Si puntualizza che per la realizzazione delle opere in conglomerato cementizio dovrà essere impiegato esclusivamente "conglomerato cementizio a prestazione garantita" secondo la Norma UNI 9858.

In nessun caso verrà ammesso l'impiego di "conglomerato cementizio a composizione richiesta" secondo la stessa Norma.

### **2.5.1. Prove in fase di qualifica dei conglomerati cementizi**

La Direzione Lavori potrà fare eseguire prove sui provini confezionati in fase di qualifica dei cls finalizzate a valutare la durabilità.

Le prove potranno essere:

- prove di resistenza al gelo;
- prove di permeabilità all'aria;
- prove di assorbimento d'acqua;
- prove di scagliamento in presenza di cloruri;
- prove di penetrabilità dei cloruri e solfati.

#### **2.5.1.1. Prova di resistenza al gelo**

La prova di resistenza al gelo verrà effettuata sottoponendo i campioni a cicli di gelo e disgelo secondo UNI7087. Le variazioni delle caratteristiche dei provini saranno contenute entro i limiti seguenti:

Riduzione del modulo di elasticità:	20%
Perdita di massa:	2%
Espansione lineare:	0÷2%
Coefficiente di permeabilità:	
- prima dei cicli	$10^{-9}$ cm/sec
- dopo i cicli	$10^{-8}$ cm/sec

#### **2.5.1.2. Prova del grado di permeabilità all'aria**

Per la determinazione del grado di permeabilità all'aria del conglomerato cementizio verrà impiegato il metodo di Figg su richiesta della Direzione Lavori.

Il metodo di Figg è diretto a fornire elementi di giudizio sulla capacità del conglomerato cementizio a resistere agli attacchi chimico-fisici dell'ambiente.

La prova si basa sul fatto che la relazione esistente tra un gradiente di depressione, creato in un foro di un blocco di conglomerato cementizio ed il tempo necessario perché tale gradiente si annulli, è pressoché lineare.

Le apparecchiature impiegate consistono:

Trapano a bassa velocità dotato di sistema di bloccaggio della profondità, con punte da 10 e 12 mm di diametro;



cilindri in gomma del diametro di 12 mm e altezza di 10 mm;

aghi ipodermici;

calibratore di pressione dotato di pompa manuale per il vuoto con le apposite tubazioni per la connessione del sistema agli aghi ipodermici;

silicone;

n° 2 cronometri.

### **Metodologia di prova**

Per eseguire la prova occorre delimitare un'area triangolare avente i lati di 10 cm; in corrispondenza dei tre vertici dovranno essere realizzati, perpendicolarmente alla superficie del conglomerato cementizio, dei fori da 40 mm di profondità aventi diametro di 12 mm per i primi 20 mm e diametro di 10 mm per i restanti 20 mm.

Nella parte superiore del foro viene inserito un cilindro in gomma, di diametro uguale a quello del foro, opportunamente siliconato sulla superficie laterale per favorire l'adesione alle pareti del conglomerato cementizio e isolare completamente la parte inferiore del foro.

Quest'ultima viene raggiunta con un ago ipodermico, tramite il quale viene creata una depressione di poco superiore a 0,55 bar.

La prova consiste nel misurare il tempo occorrente per ottenere un incremento di pressione da -0,55 a -0,50 bar.

Per conglomerati cementizi poco permeabili ( $T > 3000$  s), vista la proporzionalità indiretta tra tempo e pressione, la suddetta determinazione può essere assunta pari a cinque volte il tempo parziale corrispondente alla variazione di pressione tra -0,55 e -0,54 bar.

Classificazione del conglomerato cementizio in base al valore di permeabilità all'aria espresso in secondi.

Nella tabella che segue è riportato, in funzione del tempo, il giudizio sulla qualità del conglomerato cementizio.

La categoria di appartenenza, in rapporto alla permeabilità all'aria, verrà stabilita sulla base di tre prove effettuate su una superficie di 1,00 m<sup>2</sup> e sarà assegnata quando l'80% delle determinazioni, ricadono in uno degli intervalli di tempo riportati in tabella.

TEMPO	GIUDIZIO	CATEGORIA
< 30	Scarso	0,00
30 – 100	Sufficiente	1,00
100 – 300	Discreto	2,00
300 – 1000	Buono	3,00
> 1000	Eccellente	4,00

### **Resoconto di prova**

Dovrà comprendere:

data della prova;

caratteristiche fisiche dell'area analizzata;

provenienza e caratteristiche dell'impasto usato; tipo e granulometria degli aggregati; rapporto A/C; tipo e dosaggio del cemento; dosaggio e tipo di eventuali additivi; contenuto d'aria nel calcestruzzo fresco;

classe di permeabilità del conglomerato cementizio determinata sulla base dei risultati ottenuti, che dovranno essere tabellati e riportati su grafico;  
ogni altra informazione utile.

#### **2.5.1.3. Prova di assorbimento d'acqua**

La prova di assorbimento d'acqua alla pressione atmosferica sarà eseguita secondo UNI7699.

#### **2.5.1.4. Prova di scagliatura in presenza di cloruri**

La prova sarà eseguita secondo la norma UNI vigente.

#### **2.5.1.5. Prova di penetrabilità dei cloruri e solfati**

La prova di penetrabilità dei cloruri sarà eseguita secondo le norma UNI7928.

La prova di penetrabilità dei solfati sarà eseguita secondo le norma UNI8019.

### **2.6. CONTROLLI IN CORSO D'OPERA**

La Direzione Lavori eseguirà controlli periodici in corso d'opera per verificare la corrispondenza tra le caratteristiche dei materiali e degli impasti impiegati e quelle definite in sede di qualifica.

Per consentire l'effettuazione delle prove in tempi congruenti con le esigenze di avanzamento dei lavori, l'Appaltatore dovrà disporre di uno o più laboratori attrezzati, per l'esecuzione delle prove previste, in cantiere e/o all'impianto di confezionamento, ad eccezione delle determinazioni chimiche che dovranno essere eseguite presso un Laboratorio Ufficiale.

Le prove potranno essere sul cls fresco o sul cls indurito, eseguite con le modalità descritte nel paragrafo dedicato ai controlli in fase di qualifica o secondo quanto descritto nei paragrafi successivi.

#### **2.6.1. Inerti**

Gli inerti oltre a soddisfare le prescrizioni precedentemente riportate dovranno appartenere a classi granulometricamente diverse e mescolati nelle percentuali richieste formando miscele granulometricamente costanti tali che l'impasto fresco ed indurito abbia i prescritti requisiti di resistenza, consistenza, aria inglobata, permeabilità e ritiro.

La curva granulometrica dovrà, in relazione al dosaggio di cemento, garantire la massima compattezza al conglomerato cementizio.

Il diametro massimo dell'inerte dovrà essere scelto in funzione delle dimensioni dei copri ferri ed interferri, delle caratteristiche geometriche delle cassaforme, delle modalità di getto e del tipo di mezzi d'opera.

I controlli saranno quelli riportati in tabella 2 nel paragrafo precedente.

#### **2.6.2. Resistenza dei conglomerati cementizi**

Durante l'esecuzione delle opere cementizie per la determinazione delle resistenze a compressione dei conglomerati, per la preparazione e stagionatura dei provini, per la forma e dimensione degli stessi e relative casseforme, dovranno essere osservate le prescrizioni previste dall'allegato 2 delle Norme Tecniche del D.M. 9 Gennaio 1996.

Ad integrazione di tali norme, la Direzione Lavori ordinerà n. 3 (tre) prelievi costituiti ciascuno da n. 2 provini in modo da poter assoggettare uno dei prelievi a prove preliminari di accettazione presso il laboratorio di cantiere, o altro posto nelle vicinanze del cantiere stesso, resta inteso che il secondo prelievo andrà

sottoposto a prove presso un Laboratorio ufficiale ed il terzo prelievo sarà utilizzato, all'occorrenza, nel caso si rendesse necessario eseguire altre prove.

Nel caso che il valore della resistenza caratteristica cubica (Rck) ottenuta sui provini assoggettati a prove nei laboratori di cantiere risulti essere inferiore a quello indicato nei calcoli statici e nei disegni di progetto, la D. L. potrà, a suo insindacabile giudizio, ordinare la sospensione dei getti dell'opera d'arte interessata in attesa dei risultati delle prove eseguite presso Laboratori Ufficiali.

Qualora anche dalle prove eseguite presso Laboratori ufficiali risultasse un valore della Rck inferiore a quello indicato nei calcoli statici e nei disegni di progetto, ovvero una prescrizione del controllo di accettazione non fosse rispettata, occorre procedere, a cura e spese dell'Appaltatore, ad un controllo teorico e/o sperimentale della struttura interessata dal quantitativo di conglomerato non conforme sulla base della resistenza ridotta del conglomerato, ovvero ad una verifica delle caratteristiche del conglomerato messo in opera mediante prove complementari, o col prelievo di provini di calcestruzzo indurito messo in opera o con l'impiego di altri mezzi di indagine.

Tali controlli e verifiche formeranno oggetto di una relazione supplementare nella quale si dimostri che, ferme restando le ipotesi di vincoli e di carico delle strutture, la Rck è ancora compatibile con le sollecitazioni previste in progetto, secondo le prescrizioni delle vigenti norme di legge.

Se tale relazione sarà approvata dalla Direzione Lavori il calcestruzzo verrà contabilizzato in base al valore della resistenza caratteristica trovata.

Nel caso che la Rck non risulti compatibile con le sollecitazioni previste in progetto, l'Appaltatore sarà tenuto a sua cura e spese alla demolizione e rifacimento dell'opera oppure all'adozione di quei provvedimenti che, proposti dalla stessa, per diventare operativi dovranno essere formalmente approvati dalla Direzione Lavori. Nessun indennizzo o compenso sarà dovuto all'Impresa se la Rck risulterà maggiore a quella indicata nei calcoli statici e nei disegni di progetto.

Nel caso in cui la D. L. richieda il prelievo di campioni da strutture già realizzate e stagionate, questo prelievo da eseguire in contraddittorio, potrà avvenire sia asportando un blocco informe dal quale ricavare successivamente i provini di forma cubica, sia eseguendo carotaggi dai quali ricavare i provini di forma cubica, sia eseguendo carotaggi dai quali ricavare un numero adeguato di provini cilindrici mediante operazioni di taglio e verifica delle basi.

Sulle opere già eseguite potranno essere eseguite prove non distruttive, a mezzo di sclerometro od altre apparecchiature.

Con lo sclerometro le modalità di prova saranno le seguenti:

- nell'intorno del punto prescelto dalla Direzione Lavori verrà fissata un'area non superiore a 0,1 m<sup>2</sup>, su di esso si eseguiranno 10 percussioni con sclerometro, annotando i valori dell'indice letti volta per volta. Si determinerà la media aritmetica di tali valori.
- Verranno scartati i valori che differiscono più di 15 centesimi dall'escursione totale della scala sclerometro.
- Tra i valori non scartati, se non inferiori a 6, verrà dedotta la media aritmetica che, attraverso la tabella di taratura dello sclerometro, darà la resistenza a compressione del calcestruzzo.
- Se il numero dei valori non scartati è inferiore a 6 la prova sarà ritenuta non valida e dovrà essere rieseguita in una zona vicina.
- Di norma per ciascun tipo di sclerometro verrà adottata la tabella di taratura fornita dalla relativa casa costruttrice. La D. L. si riserva di effettuare in contraddittorio la taratura dello sclerometro direttamente sui provini che successivamente verranno sottoposti a prova distruttiva di rottura a compressione.

Per l'interpretazione dei risultati è buona norma procedere anche a prove di confronto su strutture le cui prove di controllo abbiano dato risultati certi.

Nella eventualità di risultati dubbi, si dovrà procedere al controllo diretto della resistenza a rottura per compressione mediante prove distruttive su provini prelevati direttamente in punti opportuni delle strutture, secondo le metodologie precedentemente richiamate.

*La stima delle caratteristiche meccaniche sui provini cubici e/o cilindrici ricavati dal carotaggio della struttura potrà essere effettuata adottando la metodologia di seguito descritta.*

*L'affidabilità della stima della resistenza caratteristica del conglomerato cementizio si dovrà basare sul numero di provini  $n$  il cui diametro, di norma non inferiore a 100 mm, dovrà essere compreso tra 2,5 e 5 volte il diametro massimo dell'aggregato impiegato.*

*Il rapporto tra altezza e diametro del provino cilindrico tra il valore  $s = 1,0$  e  $s = 1,2$ .*

*Nel caso di provini cubici si assume  $s = 1,0$ .*

*Per ogni lotto di conglomerato di  $100 \text{ m}^3$  di conglomerato cementizio indagato o frazione,  $n$  dovrà essere non inferiore a 4 (quattro).*

*Al fine di riportare la resistenza misurata sul provino prelevato dalla struttura a quella del corrispondente provino cubico prelevato durante il getto, si dovranno adottare le seguenti relazioni valide rispettivamente per carotaggi eseguiti perpendicolarmente e parallelamente alla direzione di getto:*

$$R_i = 2.5 \square \square / (1.5 + 1/s)$$

$$R_i = 2.3 \square \square / (1.5 + 1/s)$$

*Dove  $\square$  è la resistenza a compressione misurata sul singolo provino cilindrico o cubico sottoposto a prova di compressione semplice previste dalla Norma UNI 6132.*

**Poiché l'attendibilità dei risultati, al 95% dell'intervallo di confidenza, è stimata pari a:**

$$\pm 12\% / (n)^{1/2}$$

la valutazione della resistenza stimata del lotto di conglomerato cementizio indagato risulta:

$$F_{stim} = (1 - (12\% / (n)^{1/2})) \square R_i / n$$

dove:

- $F_{stim}$  = resistenza stimata del lotto di conglomerato cementizio;
- $n$  = numero dei provini relativi al lotto di conglomerato cementizio indagato;
- $R_i$  = resistenza cubica del singolo provino prelevato.

Tale resistenza dovrà essere incrementata di un coefficiente  $b$ , assunto pari a 1,20, per tenere in considerazione eventuali disturbi arrecati dal carotaggio, differenti condizioni di costipazione, maturazione, conservazione tra il conglomerato cementizio gettato in opera e quello dei provini cubici prelevati per determinare per determinare la resistenza caratteristica  $R_{ck}$ .

Pertanto, se :

$$(F_{stim} * b) - 3,5 \text{ N/mm}^2 > R_{ck}$$

la resistenza caratteristica del lotto di conglomerato cementizio posto in opera è conforme a quella prevista in progetto;

ovvero, se:

$$(F_{stim} * b) - 3,5 \text{ N/mm}^2 < R_{ck}$$

la resistenza caratteristica del lotto di conglomerato cementizio posto in opera non è conforme a quella prevista nel progetto ed in tal caso la D. L., sentito il progettista, al fine di accettare si riserva di adottare più accurate determinazioni e verifiche che saranno a totale carico dell'Impresa.

Le prove di compressione sulle carote o cubi dovranno essere eseguite esclusivamente presso Laboratori Ufficiali.

I dati riscontrati dovranno essere registrati con data, ora e punti di prelievo, comprensivi delle note di commento a cura della D. L..

### **2.6.3. Controllo della lavorabilità**

La prova di consistenza si eseguirà misurando l'abbassamento al cono di Abrams (slump), come disposto dalla Norma UNI 9418/89. Detta prova sarà effettuata ad ogni autobetoniera, nei pressi del getto, dal personale del laboratorio dell'Impresa o dal personale dei laboratori di fiducia della Direzione Lavori. Quando la consistenza prevista progettualmente è definita come S1, S2, S3, S4 e S5, l'effettivo abbassamento in centimetri a cui fare riferimento per la valutazione della prova sarà quello riportato nello studio progettuale. Ad ogni controllo verrà redatto un apposito rapporto di prova strutturato secondo le indicazioni della Direzione Lavori. Qualora l'abbassamento, con tolleranza di  $\pm 1$  cm, non fosse quello progettualmente previsto l'autobetoniera sarà allontanata dal cantiere; sarà premura della Direzione Lavori accertare che il conglomerato in essa contenuto non sia oggetto di eventuali manipolazioni, ma bensì sia definitivamente scartato in quanto non idoneo.

Tale prova sarà considerata significativa per abbassamenti compresi fra 2 e 23 cm.

Per abbassamenti inferiori a 2 cm si dovrà eseguire la prova con la tavola a scosse secondo la norma UNI 8020/89 o con l'apparecchio VEBE secondo la Norma UNI 9419/89.

### **2.6.4. Controllo del rapporto acqua/cemento**

Il rapporto acqua/cemento dovrà essere valutato tenendo conto dell'acqua contenuta negli inerti che di quella assorbita dagli stessi (Norma UNI 8520 parte 13 e 16, condizione di inerte "saturo a superficie asciutta", per la quale l'aggregato non cede e non assorbe acqua all'impasto).

Il suddetto rapporto, dovrà essere controllato secondo le indicazioni riportate nella Norma UNI 6393 (par. 5 e 6), e non dovrà discostarsi di  $\pm 0.02$  da quello verificato in fase di qualificazione della relativa miscela.

Il rapporto a/c dovrà essere controllato in cantiere almeno una volta al giorno, tale rapporto non dovrà scostarsi più del  $\pm 0.02$  da quello verificato in fase di qualificazione della relativa miscela.

### **2.6.5. Controllo dell'omogeneità del conglomerato cementizio**

L'omogeneità del conglomerato cementizio all'atto del getto, dovrà essere verificata vagliando ad umido due campioni, prelevati a 1/5 e 4/5 dello scarico della betoniera, attraverso il vaglio a maglia quadrata da 4 mm.

La percentuale in peso del materiale trattenuto nel vaglio dei due campioni non dovrà differire più del 10%, inoltre lo slump degli stessi prima della vagliatura non dovrà differire di più di 30 mm.

Tale controllo sarà eseguito periodicamente in corso d'opera.

### **2.6.6. Controllo del contenuto di aria**

La prova del contenuto di aria dovrà essere effettuata ogni qualvolta si impieghi un additivo aerante.

Essa verrà eseguita con il metodo UNI 6395 – 72.

Tale contenuto dovrà essere determinato con le cadenze previste al punto 11.3.10 della Norma UNI 9858.

### **2.6.7. Controllo del contenuto, del tipo e della classe di cemento**

Il controllo del contenuto di cemento dovrà essere eseguito su conglomerato cementizio fresco, secondo quanto stabilito dalle Norme UNI 6126 – 72 e 6394 – 69.

Particolare attenzione dovrà essere posta nella scelta del luogo di esecuzione, in quanto tale prova deve essere eseguita su conglomerato cementizio fresco, entro 30 minuti dall'impasto.

Il controllo sul tipo e classe di cemento sarà eseguito mediante analisi chimica effettuata presso Laboratori Ufficiali di campioni prelevati in corso d'opera o direttamente presso le centrali di betonaggio.

Tali controlli saranno eseguiti periodicamente in corso d'opera.

### **2.6.8. Controllo della Rck**

Potrà essere richiesto il controllo della Rck per diverse epoche di maturazione su campioni appositamente prelevati durante le operazioni di posa in opera.

### **2.6.9. Controllo della peso di volume**

Potrà essere richiesto il controllo del peso di volume sia per i cls ordinari sia per i cls alleggeriti.

## **2.7. TECNOLOGIA ESECUTIVA DELLE OPERE**

### **2.7.1. Confezione dei conglomerati cementizi**

La confezione dei conglomerati cementizi dovrà essere eseguita con gli impianti preventivamente sottoposti all'esame della Direzione Lavori.

Gli impianti di betonaggio saranno del tipo automatico o semiautomatico, con dosatura a peso degli aggregati, dell'acqua, degli additivi e del cemento; la dosatura del cemento dovrà sempre essere realizzata con bilancia indipendente e di adeguato maggior grado di precisione, dovrà essere controllato il contenuto di umidità degli aggregati.

La dosatura effettiva degli aggregati dovrà essere realizzata con precisione del 3%; quella del cemento con precisione del 2%.

Le bilance dovranno essere revisionate almeno una volta ogni due mesi e tarate all'inizio del lavoro e successivamente almeno una volta all'anno.

Per l'acqua e gli additivi è ammessa anche la dosatura a volume.

La dosatura effettiva dell'acqua dovrà essere realizzata con precisione del 2% ed i relativi dispositivi dovranno essere tarati almeno una volta al mese o comunque quando richiesto dalla Direzione Lavori.

Il dispositivo di misura del cemento, dell'acqua e degli additivi dovranno essere del tipo individuale.

Le bilance per la pesatura degli inerti possono essere di tipo cumulativo (peso delle varie pezzature con successione addizionale).

Si dovrà disporre all'impianto, nel caso di guasto dell'apparecchiatura automatica di carico dei componenti, di tabelle riportanti le pesate cumulative dei componenti per tutte le miscele approvate e per le diverse quantità miscelate in funzione della variazione di umidità della sabbia.

Gli inerti dovranno essere tassativamente ed accuratamente lavati in modo tale da eliminare materiali dannosi o polveri aderenti alla superficie.

La percentuale di umidità nelle sabbie non dovrà, di massima, superare l'8% in peso di materiale secco.

Gli inerti dovranno essere stoccati in quantità sufficiente a completare qualsiasi struttura che debba essere gettata senza interruzioni.

Il luogo di deposito dovrà essere di dimensioni adeguate e consentire lo stoccaggio senza segregazione delle diverse pezzature che dovranno essere separate da appositi setti.

Gli aggregati verranno prelevati in modo tale da garantire la rotazione continua dei volumi stoccati.

I silos del cemento debbono garantire la perfetta tenuta nei riguardi dell'umidità atmosferica.

Gli impasti dovranno essere confezionati in betoniere aventi capacità tale da contenere tutti gli ingredienti della pesata senza debordare.

Il tempo e la velocità di mescolamento dovranno essere tali da produrre un conglomerato rispondente ai requisiti di omogeneità di cui al punto 8.6.5.

Per quanto non specificato, vale la Norma UNI 7163 – 79.

L'impasto dovrà risultare di consistenza uniforme ed omogeneo, uniformemente coesivo (tale cioè da essere trasportato e manipolato senza che si verifichi la separazione dei singoli elementi); lavorabile (in maniera che non rimangano vuoti nella massa o sulla superficie dei manufatti dopo eseguita la vibrazione in opera).

Se al momento della posa in opera la consistenza del conglomerato cementizio non è quella prescritta, lo stesso non dovrà essere impiegato per l'opera ma scaricato in luogo appositamente destinato dall'Appaltatore.

Tuttavia se la consistenza è minore di quella prescritta (minore slump) e il conglomerato cementizio è ancora nell'autobetoniera, la consistenza può essere portata fino al valore prescritto mediante aggiunta di additivi fluidificanti e l'aggiunta verrà registrata sulla bolla di consegna.

La lavorabilità non potrà essere ottenuta con maggiore impiego di acqua di quanto previsto nella composizione del conglomerato cementizio.

L'impiego di fluidificanti, aeranti, plastificanti, potrà essere autorizzato dalla D. L., anche se non previsti negli studi preliminari.

In questi casi, l'uso di aeranti e plastificanti sarà effettuato a cura e spese dell'Appaltatore, senza che questa abbia diritto a pretendere indennizzi o sovrapprezzi per tale titolo.

La produzione ed il getto del conglomerato cementizio dovranno essere sospesi nel caso che la temperatura possa scendere al di sotto di 278 K (5 °C), se l'impianto di betonaggio non è dotato di un adeguato sistema di preriscaldamento degli inerti o dell'acqua tale da garantire che la temperatura dell'impasto, al momento del getto sia superiore a 287 K (14 °C).

I getti all'esterno dovranno comunque essere sospesi quando la temperatura scende al di sotto di 263 K (-10 °C).

Nel luogo di produzione ed in cantiere dovranno essere installati termometri atti a misurare la minima e la massima temperatura atmosferica giornaliera.

### **2.7.2. Trasporto**

Il trasporto dei conglomerati cementizi dall'impianto di betonaggio al luogo di impiego dovrà essere effettuato con mezzi idonei al fine di evitare la possibilità di segregazione dei singoli componenti e comunque tali da evitare ogni possibilità di deterioramento del conglomerato cementizio medesimo.

Saranno accettate in funzione della durata e della distanza di trasporto, le autobetoniere e le benne a scarico di fondo ed, eccezionalmente, i nastri trasportatori.

Lo scarico dei componenti nel tamburo delle autobetoniere dovrà avvenire in modo che una parte dell'acqua e di aggregato grosso venga scaricata prima del cemento e degli altri aggregati.

Le betoniere dovranno essere esaminate periodicamente per verificare l'eventuale diminuzione di efficacia dovuta sia all'accumulo di conglomerato indurito o legante che per l'usura delle lame.

Ogni carico di conglomerato cementizio dovrà essere accompagnato da una bolla sulla quale dovranno essere riportati:

- data;
- tipo e classe di conglomerato;
- tipo, classe e dosaggio di cemento;
- dimensione massima dell'aggregato;
- la classe di consistenza;
- i metri cubi trasportati;
- l'ora di partenza dall'impianto di confezionamento;
- la struttura a cui è destinato.

L'Appaltatore dovrà esibire detta documentazione alla D. L..

L'uso delle pompe sarà consentito a condizione che l'Appaltatore adotti, a sua cura e spese, provvedimenti idonei a mantenere il valore prestabilito del rapporto acqua/cemento del conglomerato cementizio alla bocca di uscita della pompa.

Non saranno ammessi gli autocarri a cassone o gli scivoli.

L'omogeneità dell'impasto sarà controllata, all'atto dello scarico, con la prova indicata al paragrafo precedente della presente sezione.

La lavorabilità dell'impasto sarà controllata, secondo quanto indicato al paragrafo precedente, sia all'uscita dell'impianto di betonaggio o dalla bocca della betoniera, sia al termine dello scarico in opera, la differenza fra i risultati delle due prove non dovrà essere maggiore di 5 cm e comunque non dovrà superare quanto specificato dalla Norma UNI 7163 – 79, salvo l'uso di particolari additivi.

Se il conglomerato cementizio viene pompato, il valore dello "slump" dovrà essere misurato prima dell'immissione nella pompa.

In ogni caso il tempo intercorrente tra il confezionamento all'impianto ed il getto non dovrà essere superiore ai 90 minuti.

È facoltà della Direzione Lavori di rifiutare carichi di conglomerato cementizio non rispondenti ai requisiti prescritti.

### **2.7.3. Posa in opera**

I getti dovranno essere iniziati solo dopo la verifica degli scavi, delle casseforme e delle armature metalliche da parte della Direzione Lavori.

La posa in opera sarà eseguita con ogni cura ed a regola d'arte, dopo aver preparato accuratamente e rettificati i piani di posa, le casseforme, i cavi da riempire e dopo aver posizionato le armature metalliche.

Nel caso di getti contro terra, roccia, ecc., si deve controllare che la pulizia del sottofondo, il posizionamento di eventuali drenaggi, la stesura di materiale isolante o di collegamento, siano eseguiti in conformità alle disposizioni di progetto e delle presenti Norme.

I getti dovranno risultare perfettamente conformi ai particolari costruttivi di progetto ed alle prescrizioni della Direzione Lavori.

Si avrà cura che in nessun caso si verifichino cedimenti dei piani di appoggio e delle pareti di contenimento.

Le casseforme dovranno essere atte a garantire superfici di getto regolari ed a perfetta regola d'arte; in tal senso l'Appaltatore provvederà, a sua cura e spese, alla posa di opportuni ponteggi ed impalcature, previa presentazione ed approvazione da parte della Direzione Lavori dei relativi progetti.



Dovranno essere impiegati prodotti disarmanti aventi i requisiti di cui alle specifiche della Norma UNI 8866; le modalità di applicazione dovranno essere quelle indicate dal produttore evitando accuratamente aggiunte eccessive e ristagni di prodotto sul fondo delle casseforme.

La Direzione Lavori eseguirà un controllo della quantità di disarmante impiegato in relazione allo sviluppo della superficie di casseforme trattate.

Dovrà essere controllato inoltre che il disarmante impiegato non macchi o danneggi la superficie del conglomerato.

A tale scopo saranno usati prodotti efficaci per la loro azione specifica escludendo i lubrificanti di varia natura.

Dal giornale lavori del cantiere dovrà risultare la data di inizio e di fine dei getti e del disarmo.

Se il getto dovesse essere effettuato durante la stagione invernale, l'Appaltatore dovrà tenere registrati giornalmente i minimi di temperatura desunti da un apposito termometro esposto nello stesso cantiere di lavoro.

Il conglomerato cementizio sarà posto in opera e assestato con ogni cura in modo che le superfici esterne si presentino lisce e compatte, omogenee e perfettamente regolari ed esenti anche da macchie o chiazze.

Per la finitura superficiale delle solette è prescritto l'uso di piastre vibranti o attrezzature equivalenti; la regolarità dei getti dovrà essere verificata con un'asta rettilinea della lunghezza di 2,00 m, che in ogni punto dovrà aderirvi uniformemente nelle due direzioni longitudinale e trasversale, saranno tollerati soltanto scostamenti inferiori a 10 mm.

Eventuali irregolarità o sbavature dovranno essere asportate mediante bocciardatura e i punti incidentalmente difettosi dovranno essere ripresi accuratamente con malta fine di cemento, immediatamente dopo il disarmo, ciò qualora tali difetti o irregolarità siano contenuti nei limiti che la Direzione Lavori, a suo insindacabile giudizio, riterrà tollerabili fermo restando in ogni caso che le suddette operazioni ricadranno esclusivamente e totalmente a carico dell'Appaltatore.

Quando le irregolarità siano mediamente superiori a 5 mm, la Direzione Lavori ne imporrà la regolarizzazione a totale cura e spese dell'Impresa mediante uno strato di materiali idonei che, a seconda dei casi e ad insindacabile giudizio della Direzione Lavori potrà essere costituito da:

- malta fine di cemento;
- conglomerato bituminoso del tipo usura fine, per spessori non inferiori a 15 mm.

Eventuali ferri (filo, chiodi, reggette) che con funzione di legatura di collegamento casseri od altro, dovessero sporgere da getti finiti, dovranno essere tagliati almeno 0,5 cm sotto la superficie finita e gli incavi risultanti verranno accuratamente sigillati con malta fine di cemento.

Viene poi prescritto che, dovunque sia possibile, gli elementi dei casseri vengano fissati nella esatta posizione prevista utilizzando fili metallici liberi di scorrere entro tubetti di materiale PVC o simile, di colore grigio, destinati a rimanere incorporati nel getto di conglomerato cementizio, armato o non armato.

Lo scarico del conglomerato dal mezzo di trasporto dovrà avvenire con tutti gli accorgimenti atti ad evitare la segregazione.

A questo scopo il conglomerato dovrà cadere verticalmente al centro della cassaforma e sarà steso in strati orizzontali di spessore limitato e comunque non superiore a 50 cm misurati dopo la vibrazione.

L'altezza di caduta libera del conglomerato fresco non dovrà mai essere superiore a 100 cm misurati dall'uscita dello scivolo o dalla bocca del tubo convogliatore.

È vietato scaricare il conglomerato in un unico cumulo e distenderlo con l'impiego del vibratore.

Durante la posa in opera i vespai di ghiaia, eventualmente formatisi, dovranno essere dispersi prima della vibrazione del conglomerato cementizio.

Per getti in pendenza, dovranno essere predisposti dei cordolini di arresto che evitino la formazione di lingue di conglomerato cementizio troppo sottili per essere vibrato efficacemente.

Gli apparecchi, i tempi e le modalità per la vibrazione saranno quelli, preventivamente approvati dalla Direzione Lavori.

L'Appaltatore dovrà porre particolare cura nella realizzazione dei giunti di dilatazione o contrazione di tipo Impermeabile (water stop) , o giunti speciali aperti, a cunei, secondo le indicazioni di progetto.

Quando il conglomerato cementizio deve essere gettato in presenza d'acqua, si dovranno adottare gli accorgimenti approvati dalla Direzione Lavori, necessari per impedire che l'acqua lo dilavi e ne pregiudichi la normale maturazione.

La massa volumica del conglomerato cementizio indurito, misurata secondo la Norma UNI 6394 su provini prelevati dalla struttura, non dovrà risultare inferiore al 97% della massa volumica della miscela fresca misurata nelle prove di qualificazione e/o di quella dichiarata nel mix design.

#### **2.7.4. Tolleranze geometriche**

Gli elementi strutturali devono essere realizzati e posizionati secondo le geometrie e le indicazioni di progetto, salvo variazioni richieste dalla D.L. in specifiche situazioni.

Le tolleranze relative alle strutture in calcestruzzo gettato in opera sono le seguenti:

deviazione dalla posizione relativa:  $\pm 10\text{mm}$ ;

deviazione dalla verticale:  $\pm 5\text{ mm}$  in 3 ml, con un massimo di  $\pm 15\text{ mm}$ .

L'Appaltatore è tenuto ad eseguire a suo esclusivo onere e spesa tutte le opere e/o lavorazioni sostitutive e/o complementari, comprese le demolizioni, che a giudizio della Direzione Lavori si rendessero necessarie per garantire la piena funzionalità delle strutture in caso di esecuzione non conforme alle specifiche progettuali o alle tolleranze ammesse.

#### **2.7.5. Riprese di getto**

La Direzione Lavori avrà la facoltà di prescrivere, ove e quando lo ritenga necessario, che i getti vengano eseguiti senza soluzione di continuità così da evitare ogni ripresa anche se ciò comporta che il lavoro debba essere condotto a turni ed anche in giornate festive, e senza che l'Appaltatore possa avanzare richiesta alcuna di maggiore compensi.

Nel caso ciò non fosse possibile, dopo aver interrotto il getto e prima che inizi il processo di indurimento del cls, la superficie di conglomerato cementizio dovrà essere adeguatamente scalfita fino a diventare sufficientemente rugosa da garantire una perfetta aderenza con i getti successivi.

La Direzione Lavori avrà altresì la facoltà di prescrivere, ove e quando lo ritenga necessario e senza che l'Appaltatore possa avanzare richiesta alcuna di maggiore compensi, l'utilizzo di opportune resine come aggrappanti per la ripresa di getti. Le caratteristiche e le modalità di applicazione delle resine saranno sottoposte per accettazione alla Direzione Lavori da parte dell'Appaltatore.

Tra le diverse riprese di getto non si dovranno avere distacchi, discontinuità o differenze di aspetto e colore.

#### **2.7.6. Posa in opera in climi freddi**

Il clima si definisce freddo quando la temperatura risulta inferiore a 278 K (5 °C).

Valgono le prescrizioni riportate nel punto "Confezione dei conglomerati cementizi" della presente sezione.

Si dovrà controllare comunque che la temperatura del conglomerato cementizio appena miscelato non sia inferiore a 287 K (14 °C) e che non siano congelate o innestate le superfici di fondo o di contenimento del getto.

I getti all'esterno dovranno comunque essere sospesi quando la temperatura scende al di sotto di 263 K (-10 °C).

### **2.7.7. Posa in opera in climi caldi**

Se durante le operazioni di getto la temperatura dell'aria supera i 306 K (33 °C), la temperatura dell'impasto non dovrà superare i 298 K (25 °C), per getti massivi tale limite dovrà essere convenientemente abbassato.

Al fine di abbassare la temperatura del conglomerato cementizio potrà essere usato ghiaccio in sostituzione di parte dell'acqua di impasto.

Per ritardare la presa e per facilitare la posa e la finitura del conglomerato cementizio potranno essere eventualmente impiegati additivi ritardanti di presa preventivamente autorizzati dalla D. L..

È tassativo l'obbligo di adottare adeguati sistemi di protezione delle superfici esposte.

Per i tempi di rimozione dei casseri si dovrà rispettare quanto previsto nella Norma UNI 9858.

### **2.7.8. Stagionatura e disarmo**

#### **2.7.8.1. Stagionatura**

A getto ultimato dovrà essere curata la stagionatura dei conglomerati cementizi in modo da evitare un rapido prosciugamento delle superfici esposte all'aria dei medesimi e la conseguente formazione di fessure da ritiro plastico, usando tutte le cautele ed impiegando i mezzi più idonei allo scopo, fermo restando che il sistema proposto dall'Appaltatore dovrà essere approvato dalla Direzione Lavori.

A questo fine le superfici del conglomerato cementizio non protette dalle casseforme dovranno essere mantenute umide il più a lungo possibile e comunque per almeno 7 giorni, sia per mezzo di prodotti antievaporanti (curing), da applicare a spruzzo subito dopo il getto, sia mediante continua bagnatura, sia con altri sistemi idonei.

I prodotti antievaporanti (curing) ed il loro dosaggio dovranno essere approvati dalla Direzione Lavori.

Le loro caratteristiche dovranno essere conformi a quanto indicato nella Norma UNI 8656 : tipi 1 e 2.

La costanza della composizione dei prodotti antievaporanti dovrà essere verificata, a cura della Direzione Lavori ed a spese dell'Impresa, al momento del loro approvvigionamento.

In particolare per le solette, che sono soggette all'essiccamento prematuro ed alla fessurazione da ritiro plastico che ne deriva, è fatto obbligo di applicare sistematicamente i prodotti antievaporanti di cui sopra.

È ammesso in alternativa l'impiego, anche limitatamente ad uno strato superficiale di spessore non minore di 20 cm, di conglomerato cementizio rinforzato da fibre di resina sintetica di lunghezza da 20 a 35 mm, di diametro di alcuni millesimi di millimetro aggiunti nella betoniera e dispersi uniformemente nel conglomerato cementizio, in misura di 0,5-1,5 kg/m<sup>3</sup>.

Nel caso che sulle solette si rilevino manifestazioni di ritiro plastico con formazione di fessure di apertura superiore a 0,3 mm, l'Impresa dovrà provvedere a sua cura e spese alla demolizione ed al rifacimento delle strutture danneggiate.

Di norma viene esclusa l'accelerazione dei tempi di maturazione con trattamenti termici per i conglomerati gettati in opera.

In casi particolari la D. L. potrà autorizzare l'uso di tali procedimenti dopo l'esame e verifica diretta delle modalità proposte, che dovranno rispettare comunque quanto previsto ai seguenti paragrafi.

### **2.7.9. Maturazione accelerata con trattamenti termici**

La maturazione accelerata dei conglomerati cementizi con trattamento termico sarà permessa qualora siano state condotte indagini sperimentali sul trattamento termico che si intende adottare.

In particolare, si dovrà controllare che ad un aumento delle resistenze iniziali non corrisponda una resistenza finale minore di quella che si otterrebbe con maturazione naturale.

Dovranno essere rispettate le seguenti prescrizioni:

- la temperatura del conglomerato cementizio, durante le prime 3 h dall'impasto non deve superare 303 K (30 °C);
- il gradiente di temperatura di riscaldamento e quello di raffreddamento non deve superare 15 K/h (°C/h), e dovranno essere ulteriormente ridotti qualora non sia verificata la condizione di cui al successivo quarto punto;
- la temperatura massima del calcestruzzo non deve in media superare 333 K (60 °C);
- la differenza di temperatura tra quella massima all'interno del conglomerato cementizio e ambiente a contatto con il manufatto non dovrà superare i 10 K (10 °C)
- Il controllo, durante la maturazione, dei limiti e dei gradienti di temperatura, dovrà avvenire con apposita apparecchiatura che registri l'andamento delle temperature nel tempo;
- la procedura di controllo di cui al punto precedente, dovrà essere rispettata anche per i conglomerati cementizi gettati in opera e maturati a vapore.

In ogni caso i provini per la valutazione della resistenza caratteristica a 28 giorni, nonché della resistenza raggiunta al momento del taglio dei trefoli o fili aderenti, dovranno essere maturati nelle stesse condizioni termo-igrometriche della struttura secondo quanto indicato dalla Norma UNI 6127.

### **2.7.10. Disarmo**

Durante il periodo della stagionatura i getti dovranno essere riparati da possibilità di urti, vibrazioni e sollecitazioni di ogni genere.

La rimozione dell'armatura di sostegno dei getti potrà essere effettuata quando siano state sicuramente raggiunte le prescritte resistenze.

In assenza di specifici accertamenti, l'Appaltatore dovrà attenersi a quanto prescritto dal DM 09/01/1996.

Si dovrà controllare che il disarmante impiegato non manchi o danneggi la superficie del conglomerato.

A tale scopo saranno usati prodotti efficaci per la loro azione chimica, escludendo i lubrificanti di varia natura.

La D. L. potrà prescrivere che le murature di calcestruzzo vengano rivestite sulla superficie esterna con paramenti speciali in pietra, laterizi od altri materiali da costruzione.

In tal caso i getti dovranno procedere contemporaneamente al rivestimento ed essere eseguiti in modo da consentirne l'adattamento e l'ammorsamento.

### **2.7.11. Protezione dopo la scasseratura**

Si richiama integralmente il punto 10.6 della Norma 9858/91; al fine di evitare un prematuro essiccamento dei manufatti dopo la rimozione delle casseforme, a seguito del quale l'indurimento è ridotto e il materiale risulta più poroso e impermeabile, si dovrà procedere ad una stagionatura da eseguire con i metodi sopra indicati.

La durata della stagionatura, intesa come giorni complessivi di permanenza nei casseri e di protezione dopo la rimozione degli stessi, va determinata in base alle indicazioni del punto 10.6.3, prospetti XII e XIII, della Norma UNI 9858.

### **2.7.12. Giunti di discontinuità nelle strutture in conglomerato cementizio**

È tassativamente prescritto che nelle strutture da eseguire con getto di conglomerato cementizio vengano realizzati giunti di discontinuità sia in elevazione che in fondazione onde evitare irregolari e imprevedibili fessurazioni delle strutture stesse per effetto di escursioni termiche, di fenomeni di ritiro e di eventuali assestamenti.

Tali giunti vanno praticati ad intervalli ed in posizioni opportunamente scelte tenendo anche conto delle particolarità della struttura (gradonatura della fondazione, ripresa fra vecchie e nuove strutture, attacco dei muri andatori con le spalle dei ponti e viadotti, ecc).

I giunti saranno ottenuti ponendo in opera, con un certo anticipo rispetto al getto, appositi setti di materiale idoneo, da lasciare in posto, in modo da realizzare superfici di discontinuità (piane, a battente, a maschio e femmina, ecc.) affioranti a faccia vista secondo le linee rette continue o spezzate, e devono seguire le indicazioni di progetto.

I manufatti, di tenuta o di copertura dei giunti, possono essere costituiti da elastomeri a struttura etilenica (stirolo butiadene), a struttura paraffinica (bitile), a struttura complessa (silicone poliuretano, poliossipropilene, poliossioropropilene), da elastomeri etilenici cosiddetti protetti (neoprene) o da cloruro di polivinile.

In luogo dei manufatti predetti, potrà essere previsto l'impiego di sigillanti.

I sigillanti possono essere costituiti da sostanze oleoresinose, bituminose siliconiche a base di elastomeri polimerizzabili o polisolfuri che dovranno assicurare la tenuta all'acqua, l'elasticità sotto le deformazioni previste, una aderenza perfetta alle pareti, ottenuta anche a mezzo di idonei primer, non colabili sotto le più alte temperature previste e non rigidi sotto le più basse, mantenendo il più a lungo possibile nel tempo le caratteristiche di cui sopra dopo la messa in opera.

È tassativamente proibita l'esecuzione di giunti obliqui formanti angolo diedro acuto (muro andatore, spalla ponte obliquo, ecc.).

In tali casi occorre sempre modificare l'angolo diedro acuto in modo tale da formare con le superfici esterne delle opere da giuntare angoli diedri non inferiori ad un angolo retto con facce piane di conveniente larghezza in relazione al diametro massimo degli inerti impiegati nel confezionamento del conglomerato cementizio di ogni singola opera.

#### **2.7.12.1. Predisposizione di fori, tracce, cavità, ammorsature ed oneri vari**

Nell'esecuzione dei manufatti contro terra si dovrà prevedere in numero sufficiente ed in posizione opportuna l'esecuzione di appositi fori per l'evacuazione delle acque di infiltrazione.

I fori dovranno essere ottenuti mediante preventiva posa in opera nella massa del conglomerato cementizio di tubi a sezione circolare o di profilati di altre sezioni di PVC o simili.

L'Appaltatore avrà a suo carico il preciso obbligo di predisporre in corso di esecuzione quanto è previsto nei disegni costruttivi o sarà successivamente prescritto di volta in volta in tempo utile dalla Direzione Lavori, circa fori, tracce, cavità, incassature ecc. nelle solette, nervature, pilastri, murature, ecc., per la posa in opera di apparecchi accessori quali giunti, appoggi, smorzatori sismici, pluviali, passi d'uomo, passerelle di ispezione, sedi di tubi e di cavi, opere di interdizione, sicurvia, parapetti, mensole, segnalazioni, parti di impianti.

Tutte le conseguenze per la mancata esecuzione delle predisposizioni così prescritte dalla Direzione Lavori, saranno a totale carico dell'Appaltatore, sia per quanto riguarda le rotture, i rifacimenti, le demolizioni di opere di spettanza dell'Impresa stessa, sia per quanto riguarda le eventuali opere di adattamento di infissi o

impianti, i ritardi, le forniture aggiuntive di materiali e la maggiore mano d'opera occorrente da parte dei fornitori.

### 3. PAVIMENTAZIONI

#### 3.1. FONDAZIONI E BASI NON LEGATE

##### 3.1.1. Generalità e definizioni

Lo strato di fondazione della sovrastruttura stradale sarà realizzato con misti granulari non legati costituiti da una miscela di aggregati lapidei di primo impiego.

Lo spessore da assegnare agli strati è fissato dal progetto.

L'aggregato grosso è quello di dimensione d uguale o maggiore di 1 mm e D maggiore di 2 mm, dove con d si indica la dimensione dello staccio inferiore e con D quella dello staccio superiore.

L'aggregato fine è quello di dimensione d uguale a zero e D minore o uguale a 6.3 mm.

Le miscele potranno essere formate da materiale idoneo oppure da correggersi mediante l'aggiunta o la sottrazione di determinate frazioni granulometriche, eseguita con adeguata attrezzatura in impianto fisso di miscelazione o altri sistemi al fine di migliorarne le proprietà fisico meccaniche.

##### 3.1.2. Qualificazione dei materiali

###### 3.1.2.1. Aggregati lapidei di primo impiego

L'aggregato grosso deve essere costituito da elementi ottenuti dalla frantumazione di rocce di cava massive o di origine alluvionale, da elementi naturali a spigoli vivi o arrotondati; gli elementi possono essere di provenienza o natura petrografica diversa purché, per ogni tipologia, risultino soddisfatti i requisiti indicati nelle Tabella 3-1.

**Tabella 3-1 Requisiti dell'aggregato grosso dei misti granulari di primo impiego per strati di fondazione**

Indicatori di qualità		Unità di misura	VALORI limite
Parametro	Normativa		
Resistenza alla frantumazione Los Angeles	UNI EN 1097-2	%	≤ 35
Dimensione max	UNI EN 933-1	mm	63
Percentuale di particelle frantumate	UNI EN 933-5	%	>30
Resistenza al gelo disgelo (DSIa) ( 1 )	UNI EN 1367-1	%	≤ 30
( 1 ) In zone soggette al gelo			

L'aggregato fine deve essere costituito da elementi naturali o di frantumazione che possedano le caratteristiche riassunte nella Tabella 3-2.

**Tabella 3-2 Requisiti dell'aggregato fine dei misti granulari di primo impiego per strati di fondazione**

Indicatori di qualità		Unità di misura	VALORI limite
Parametro	Normativa		
Equivalentente in sabbia	UNI EN 933-8	%	≥ 40

Indice Plasticità	CNR-UNI 10014	%	N.P.
Limite Liquido	CNR-UNI 10014	%	≤ 25
Passante allo staccio 0,063 mm	UNI EN 933-1	%	≤ 6

Prima dell'inizio dei lavori, ai fini dell'accettazione, l'Impresa è tenuta a predisporre la qualificazione degli aggregati tramite certificazione attestante i requisiti prescritti. Tale certificazione deve essere rilasciata da un laboratorio di fiducia dell'Amministrazione.

### 3.1.2.2. Miscela

La miscela di aggregati da adottarsi per la realizzazione degli strati di fondazione o di base non legati deve avere una composizione granulometrica contenuta nei fusi riportati in Tabella 3-3.

**Tabella 3-3 Requisiti granulometrici della miscela**

Serie stacci UNI (mm)	Passante totale in peso
56	100
22.4	70/100
11	-
8	30/70
4	23/55
2	15/40
0.5	8/25
0.063	2/15

L'aggregato non deve presentare forma appiattita, allungata o lenticolare. In ogni caso, la dimensione massima dell'aggregato non deve superare la metà dello spessore dello strato ed il rapporto tra il passante allo staccio UNI 0.063 mm ed il passante allo staccio UNI 0.5 mm deve essere inferiore a 2/3.

L'indice di portanza CBR, determinato secondo quanto prescritto dalla CNR-UNI 10009:64, dopo quattro giorni di imbibizione in acqua (eseguito sul materiale passante allo staccio UNI EN 20 mm), non deve essere minore del valore assunto per il calcolo della pavimentazione, che è pari a 80. È inoltre richiesto che tale condizione sia verificata per un intervallo di  $\pm 2\%$  rispetto all'umidità ottimale di costipamento.

Il modulo resiliente ( $M_r$ ) della miscela impiegata deve essere maggiore di 250 MPa e può essere determinato applicando la norma AASHTO T294.

I diversi componenti e, in particolare, le sabbie devono essere del tutto privi di materie organiche, solubili, alterabili e friabili

### 3.1.3. Accettazione delle miscele

La composizione delle miscele da adottare dovrà essere comunicata dall'Impresa alla Direzione Lavori, con congruo anticipo rispetto all'inizio delle lavorazioni e per ciascun cantiere di produzione. Per ogni provenienza del materiale, ciascuna miscela proposta deve essere corredata da una documentazione dello studio di

composizione effettuato; la documentazione deve comprendere i risultati delle prove sperimentali, effettuate presso un laboratorio di fiducia dell'Amministrazione attestanti il possesso dei requisiti elencati al § 3.1.2. Lo studio di laboratorio deve comprendere la determinazione della curva di costipamento con energia AASHTO modificata (CNR 69/78) per l'individuazione del valore di riferimento della massa volumica secca massima della miscela ( $\gamma_s \text{ max}$ ).

Una volta accettato da parte della Direzione Lavori lo studio delle miscele, l'Impresa deve rigorosamente attenersi ad esso.

#### **3.1.4. Confezionamento delle miscele**

L'Impresa deve indicare, per iscritto, le fonti di approvvigionamento, le aree ed i metodi di stoccaggio (con i provvedimenti che intende adottare per la protezione dei materiali dalle acque di ruscellamento e da possibili inquinamenti), il tipo di lavorazione che intende adottare, il tipo e la consistenza dell'attrezzatura di cantiere che verrà impiegata.

#### **3.1.5. Esecuzione dei lavori**

Il piano di posa dello strato deve essere ripulito da materiale estraneo ed avere le quote, la sagoma ed i requisiti di compattezza richiesti. Il materiale verrà steso in strati di spessore finito non superiore a 25 cm e non inferiore a 10 cm;

Una volta costipato, il materiale dovrà presentarsi uniformemente miscelato in modo che non si verifichi la segregazione dei suoi componenti. Al fine di raggiungere l'umidità prescritta in funzione della massa volumica, potrà essere necessaria l'aggiunta di acqua, che dovrà effettuarsi mediante dispositivi spruzzatori. La stesa andrà eseguita con finitrice o grader appositamente equipaggiato.

A questo proposito si precisa che tutte le operazioni anzidette non devono essere eseguite quando le condizioni ambientali (pioggia, neve, gelo) siano tali da danneggiare la qualità dello strato stabilizzato. Comunque, qualora dovessero verificarsi danni dovuti al gelo o un eccesso di umidità, lo strato compromesso dovrà essere rimosso e ricostituito a cura e spese dell'Impresa.

Il materiale pronto per il costipamento deve presentare in ogni punto la prescritta granulometria. Per il costipamento e la rifinitura verranno impiegati rulli vibranti o vibranti gommati, tutti semoventi. L'idoneità dei rulli e le modalità di costipamento verranno, per ogni cantiere, determinate dalla D.L. con una prova sperimentale di campo usando le miscele messe a punto per quel cantiere .

#### **3.1.6. Controlli**

Per controllare la qualità dei materiali e la loro posa in opera, si eseguiranno prove di laboratorio sui materiali costituenti, sul materiale prelevato in sito al momento della stesa oltre che sullo strato finito.

##### **3.1.6.1. Controllo delle forniture**

Le caratteristiche di accettazione dei materiali elencate al §3.1.2 vanno verificate prima dell'inizio dei lavori e ogni qualvolta cambino i luoghi di provenienza del materiale naturale o i lotti omogenei dei materiali riciclati. Per ogni approvvigionamento omogeneo, la frequenza delle prove di attitudine deve rispettare, per ogni tipo di controllo da effettuare, i criteri quantitativi riportati nella Tabella 3-4 per i misti naturali di primo impiego, salvo diverse e documentate prescrizioni da parte della Direzione dei Lavori.

**Tabella 3-4 Frequenza dei controlli e requisiti delle forniture dei misti granulari di primo impiego**



Controllo	Ubicazione prelievo	Frequenza	Requisiti
Aggregato grosso	Impianto	Iniziale, poi ogni 6 mesi	Tabella 3-1
Aggregato fine	Impianto	Iniziale, poi ogni 6 mesi	Tabella 3-2
Granulometria miscela	Sito	Iniziale, poi giornaliera oppure ogni 1000 m <sup>3</sup> di stesa	Tabella 3-3

La granulometria delle miscele deve essere verificata giornalmente, prelevando il materiale in sito già miscelato, subito dopo aver effettuato il costipamento. Rispetto alla qualificazione delle forniture, nella curva granulometrica sono ammessi variazioni delle singole percentuali dell'aggregato grosso di  $\pm 5$  punti e di  $\pm 2$  punti per l'aggregato fine. In ogni caso non devono essere superati i limiti dei fusi assegnati (Tabella 3-3). L'equivalente in sabbia (UNI EN 933-8) dell'aggregato fino deve essere verificato almeno ogni tre giorni lavorativi.

### 3.1.6.2. Controlli prestazionali sugli strati finiti

Il livello prestazionale degli strati posti in opera può essere accertato, in relazione alle caratteristiche del materiale impiegato, attraverso il controllo dell'addensamento raggiunto, rispetto al riferimento desunto dalle prove AASHTO Mod. di laboratorio e attraverso il controllo della capacità portante.

Il controllo mediante misure di massa volumica del secco in sito (CNR B.U. n.22/72) può essere effettuato soltanto se, come previsto dalla norma CNR B.U. n.69/1978, la frazione di materiale trattenuta al setaccio da 20 mm UNI EN 932-2 non supera il 35% della massa totale. In questo caso il controllo può essere effettuato previa correzione della massa volumica del secco in sito per tenere conto della presenza di elementi lapidei di dimensioni maggiori di 20 mm:

$$\gamma_{d,sito} = \frac{P_d - P'_d}{V - V'}$$

$P_d$  : massa totale dopo essiccazione del materiale prelevato;

$V$  : volume totale occupato in sito dal materiale prelevato;

$P'_d$  : massa del secco della frazione trattenuta al staccio UNI EN 20 mm;

$V' = P'_d / \gamma_s$  : volume della frazione trattenuta al staccio UNI EN 20 mm;

$\gamma_s$  : massa volumica apparente della frazione trattenuta al staccio UNI EN 20 mm.

Quando per le caratteristiche dimensionali del materiale non sia possibile procedere al controllo prestazionale con misure di massa volumica (non essendo possibile determinare riferimenti rappresentativi da prove di costipamento AASHTO Mod. di laboratorio), per valutare il grado di costipamento la Direzione Lavori può prescrivere l'esecuzione di prove di carico con piastra a doppio ciclo di carico (CNR B.U. 146/92) per la determinazione dei moduli di deformazione  $M_d$  e  $M'_d$ .

La determinazione del modulo  $M'_d$  al secondo ciclo di carico permette, in ogni caso, di ottenere più ampi elementi di giudizio sulla qualità meccanica degli strati posti in opera, ivi compresi quelli sottostanti lo strato provato. Il rapporto tra il valore del modulo di deformazione  $M_d$  al secondo ciclo di carico ed il valore del

modulo di deformazione  $M_d$  al primo ciclo di carico non dovrà, almeno nel 95% delle determinazioni, essere superiore ai limiti previsti nella Tabella 3-5 per i rispettivi livelli di traffico.

#### **3.1.6.2.1. Portanza**

La misura della portanza deve accertare che le prestazioni dello strato finito soddisfino le richieste degli elaborati di progetto e siano conformi a quanto dichiarato prima dell'inizio dei lavori nella documentazione presentata dall'Impresa, ai sensi di quanto previsto al § 3.1.3. La metodologia d'indagine impiegata dovrà essere tale da fornire parametri di controllo identici, o comunque direttamente confrontabili, con quelli utilizzati nel calcolo della pavimentazione. A tale scopo sono ammesse sia prove puntuali (prove di carico con piastra) per la determinazione del Modulo di deformazione ( $M_d$ ) dello strato, sia prove di deflessione ad elevato rendimento per la determinazione del Modulo elastico dinamico ( $M_{ed}$ ).

Il Modulo di deformazione ( $M_d$ ) dello strato deve essere quello inserito nel progetto della pavimentazione e viene determinato impiegando la metodologia indicata nella norma (CNR 146/92).

Il Modulo elastico dinamico ( $M_{ed}$ ) dello strato deve essere quello utilizzato nel progetto della pavimentazione e viene determinato mediante la misura della portanza dello stesso, effettuata con attrezzatura tipo Light Weight Deflectometer-LFWD, dotata di misuratori di abbassamento (deflessione) operanti su 3 punti di una linea a distanza prefissata dalla piastra di carico, nel modo qui di seguito descritto:

a) la massa battente da usare e l'altezza di caduta verranno stabilite, mediante prove da effettuare prima della misura, in modo da non lasciare deformazioni permanenti sotto la piastra; l'altezza di caduta o la massa battente, se ciò succede, dovranno essere ridotte fino ad avere una deformazione di tipo elastico;

b) le misure verranno effettuate nelle condizioni stabilite al punto precedente, controllando che comunque anche in altre zone di prova non si abbia deformazione plastica; il Modulo elastico dinamico dello strato di fondazione verrà calcolato interpretando le misure mediante specifico software di retrocalcolo di riconosciuta validità da parte dell'Amministrazione.

In assenza di specifiche indicazioni di progetto, che stabiliscano soglie minime diverse, i valori dei moduli di deformazione  $M_d$  (valutati attraverso prova di carico con piastra al primo ciclo di carico nell'intervallo tra 0,15 e 0,25 N/mm<sup>2</sup>) ed i valori dei moduli elastici dinamici  $M_{ed}$  non dovranno essere inferiori ai valori limite riportati nella Tabella 3-5.

Al momento della costruzione degli strati di pavimentazione sovrastanti tutti i valori di portanza dello strato di fondazione dovranno essere non inferiori ai valori limite previsti.

#### **3.1.6.2.2. Tolleranze sui risultati**

A discrezione della Direzione Lavori possono essere ammesse le seguenti tolleranze sui risultati delle prove di controllo.

Per ciascun tipo di prova, nel caso in cui il numero delle misure risulti inferiore a 5, come può avvenire per lavori di entità molto modesta, tutti i valori misurati debbono rispettare le soglie minime riportate nella suddetta Tabella 3-5.

Negli altri casi si può accettare che su n. 5 risultati di una stessa prova di controllo n. 1 possa non rispettare i valori minimi richiesti, purché lo scostamento da tali valori non ecceda:

- il 3%, per la misura del grado di addensamento;
- il 5%, per le misure dei moduli  $M_d$  e  $M'_{d}$ .

Per le prove deflettometriche ad alto rendimento la media dei valori del modulo elastico dinamico  $M_{ed}$  ricavata da almeno 12 determinazioni non dovrà essere inferiore ai valori minimi prestabiliti. Può essere tollerato uno scostamento da tali valori minimi purché lo scostamento stesso non ecceda il 10%.

### 3.1.6.2.3. Tolleranze di esecuzione dei piani di progetto

Le superfici finite devono risultare perfettamente piane, con scostamenti rispetto ai piani di progetto non superiori a 10 mm, controllati mediante regolo rigido di 4 m di lunghezza (Norma UNI EN 13036-7/2004) disposto secondo due direzioni ortogonali.

Lo spessore medio dello strato finito deve essere quello previsto in Progetto, con una tolleranza del 5% purché tale differenza si presenti solo nel 20% dei rilievi effettuati.

Salvo documentata diversa prescrizione della Direzione Lavori, la frequenza delle prove deve rientrare negli intervalli indicati in Tabella 3-5.

**Tabella 3-5 Frequenza dei controlli e requisiti prestazionali degli strati finiti**

Controlli	Valori limite	Frequenza
Grado di addensamento $\gamma_d/\gamma_{dmax}$ , laboratorio [%]	$\geq 98$ % AASHTO Mod.	Ogni 1.000 m <sup>2</sup> di stesa
Rapporto $M_d / M_d'$	$\geq 2,0$	Ogni 1.000 m <sup>2</sup> di stesa
Modulo di deformazione $M_d$ [N/mm <sup>2</sup> ]	$\geq 90$	Ogni 1.000 m <sup>2</sup> di stesa
Modulo elastico dinamico equivalente $M_{ed}$ [N/mm <sup>2</sup> ]	$\geq 180$	Ogni 250 m <sup>2</sup> di stesa
Spessore degli strati	spessore di progetto	Ogni 500 m <sup>2</sup> di stesa
Scostamento con regolo da 4 m	< 10 mm dai piani di Progetto	Ogni 500 m di stesa

## 3.2. STRATI DI FONDAZIONE IN MISTO CEMENTATO

### 3.2.1. Generalità e definizioni

Il misto cementato può essere costituito da una miscela di aggregati lapidei di primo impiego (misto granulare) o aggregati riciclati trattati in impianto di lavorazione ai sensi del D.M. 5 Febbraio 1998 (§1.2.3) , confezionata in impianto con un legante idraulico (cemento) ed acqua. L'aggregato grosso è quello di dimensione  $d$  uguale o maggiore di 1 mm e  $D$  maggiore di 2 mm, dove con  $d$  si indica la dimensione dello staccio inferiore e con  $D$  quella dello staccio superiore.

L'aggregato fine è quello di dimensione  $d$  uguale a zero e  $D$  minore o uguale a 6,3 mm.

La miscela di aggregati e legante deve assumere, dopo un adeguato tempo di stagionatura, una resistenza meccanica durevole ed apprezzabile mediante prove eseguibili su provini di forma assegnata, anche in presenza di acqua o gelo.

### 3.2.2. Qualificazione dei materiali

#### 3.2.2.1. Aggregati lapidei di primo impiego

L'aggregato grosso deve essere costituito da elementi ottenuti dalla frantumazione di rocce lapidee, da elementi naturali tondeggianti, da elementi naturali tondeggianti frantumati, da elementi naturali a spigoli vivi. Tali elementi potranno essere di provenienza o natura petrografica diversa purché, per ogni tipologia, risultino soddisfatti i requisiti indicati nella Tabella 3-6.

L'aggregato fine deve essere costituito da elementi naturali o di frantumazione che possiedano le caratteristiche riassunte nella Tabella 3-7.

Ai fini dell'accettazione, prima dell'inizio dei lavori, l'Impresa è tenuta a predisporre la qualificazione degli aggregati tramite certificazione attestante i requisiti prescritti. Tale certificazione deve essere rilasciata da un laboratorio di fiducia dell'Amministrazione.

**Tabella 3-6 Requisiti dell'aggregato grosso di primo impiego per la formazione di misti cementati**

Indicatori di qualità		Unità di misura	Requisito
Parametro	Normativa		
Resistenza alla frantumazione Los Angeles	UNI EN 1097-2	%	≤ 30
Dimensione max	UNI EN 933-1	Mm	40
Resistenza al gelo/ disgelo (DS <sub>10</sub> ) (*)	UNI EN 1367-1	%	≤ 30
Percentuale di particelle frantumate	UNI EN 933-5	%	≥ 30
Contenuto di rocce reagenti con alcali del cemento		%	≤ 1
Passante allo staccio 0.063 mm	UNI EN 933-8	%	≤ 1

**Tabella 3-7 Requisiti dell'aggregato fine di primo impiego per la formazione di misti cementati**

Indicatori di qualità		Unità di misura	Requisito
Parametro	Normativa		
Rocce tenere, alterate o scistose	CNR BU 104/84	%	≤ 1
Rocce degradabili, solfatiche o reagenti con alcali del cemento	CNR BU 104/84	%	≤ 1
Equivalentente in sabbia	UNI EN 933-8	%	30 ≤ Es ≤ 60
Indice Plasticità	CNR-UNI 10014	%	N.P.
Limite Liquido	CNR-UNI 10014	%	≤ 25

### 3.2.2.2. Aggregati riciclati

L'intrinseca variabilità di provenienza dei materiali che compongono gli aggregati riciclati impone di caratterizzarli qualificandoli per lotti omogenei (§1.2.3).

### **Requisiti di composizione**

Il misto granulare riciclato per la formazione del misto cementato dovrà essere costituito da aggregati riciclati in possesso dei requisiti di composizione indicati nella seguente Tabella 3-8.

### **Requisiti fisico-meccanici**

Per gli elementi dell'aggregato grosso devono essere soddisfatti i requisiti indicati nella Tabella 3-8.

**Tabella 3-8 Requisiti di composizione degli aggregati riciclati per la formazione di misti cementati**

<b>Parametro</b>	<b>Modalità di prova</b>	<b>Limiti</b>
Materiali litici di qualunque provenienza classificabili come pietrisco tolto d'opera, calcestruzzi, scorie spente e loppe di fonderia di materiali ferrosi	UNI EN 13285 Appendice A	> 70% in massa
Materiali litici di qualunque provenienza classificabili come laterizi, refrattari, prodotti ceramici, malte idrauliche ed aeree, intonaci	UNI EN 13285 Appendice A	> 20% in massa
Vetro e scorie vetrose	UNI EN 13285 Appendice A	< 5% in massa
Conglomerati bituminosi	UNI EN 13285 Appendice A	< 5% in massa
Altri rifiuti minerali dei quali sia ammesso il recupero in sottofondi e fondazioni stradali ai sensi della legislazione vigente ( * )	UNI EN 13285 Appendice A	< 5% in massa per ciascuna tipologia
Materiali deperibili: carta, legno, fibre tessili, cellulosa, residui alimentari, sostanze organiche eccetto bitume; Materiali plastici cavi: corrugati, tubi o parti di bottiglie di materia plastica, ecc. ( ** )	UNI EN 13285 Appendice A	< 0,2% in massa

<b>Parametro</b>	<b>Modalità di prova</b>	<b>Limiti</b>
Altri materiali: metalli, guaine, gomme, lana di roccia o di vetro, gesso, ecc.	UNI EN 13285 Appendice A	< 0,4% in massa
( * ) Decreto Legislativo n.22 del 05/02/1997 e successivi aggiornamenti e integrazioni. ( ** ) La massa dei materiali deperibili, gravata di un fattore amplificativi 5, deve essere assegnata alla categoria delle rocce degradabili per il rispetto dei requisiti riportati nelle seguenti Tabella 3.4 e Tabella 3.5		

**Tabella 3-9 Requisiti dell'aggregato grosso dei misti granulari riciclati per la formazione di misti cementati**

<b>Indicatori di qualità</b>		<b>Unità di misura</b>	<b>Requisito</b>
<b>Parametro</b>	<b>Normativa</b>		

Perdita per abrasione "Los Angeles"	UNI EN 1097-2	%	≤ 30
Dimensione max	UNI EN 933-1	mm	30
Sensibilità al gelo (°)	UNI EN 1367-1	%	≤ 30
Indice di forma	UNI EN 933-4	%	≤ 35
Indice di appiattimento	UNI EN 933-3	%	≤ 35
Rocce tenere, alterate o scistose	CNR BU 104/84	%	≤ 1
Rocce degradabili, solfatiche o reagenti con alcali del cemento	CNR BU 104/84	%	≤ 1

L'aggregato fine deve essere costituito da elementi che possiedano le caratteristiche riportate nella seguente Tabella 3-8.

**Tabella 3-10 Requisiti dell'aggregato fine dei misti granulari riciclati per la formazione di misti cementati**

Indicatori di qualità		Unità di misura	Requisito
Parametro	Normativa		
Rocce tenere, alterate o scistose	CNR BU 104/84	%	≤ 1
Rocce degradabili, solfatiche o reagenti con alcali del cemento	CNR BU 104/84	%	≤ 1
Equivalente in sabbia	UNI EN 933-8	%	≥ 35
Indice Plasticità	CNR-UNI 10014	%	N.P.
Limite Liquido	CNR-UNI 10014	%	≤ 25

### **Requisiti chimici**

I materiali riciclati debbono appartenere alle tipologie 7.1, 7.2, 7.11 e 7.17 del D.M. 05/02/98, n.72. Non sono ammessi materiali contenenti amianto e/o sostanze pericolose e nocive o con significativi contenuti di gesso. Pertanto, tali materiali debbono essere sottoposti ai test di cessione sul rifiuto come riportato in Allegato 3 del citato D.M. del 05/02/98, o a test equivalente di riconosciuta valenza europea (UNI 10802).

Il contenuto totale di solfati e solfuri (Norma UNI EN 1744-1) deve essere ≤1 %. Se il materiale viene posto in opera a contatto con strutture in cemento armato, tale valore deve essere ≤0,5 %.

Ai fini dell'accettazione, prima dell'inizio dei lavori, l'Impresa è tenuta a predisporre la qualificazione degli aggregati di primo impiego o riciclati tramite certificazione attestante i requisiti prescritti. Tale certificazione deve essere rilasciata da un Laboratorio di fiducia dell'Amministrazione.

### **3.2.2.3. Cemento**

Il cemento è un legante idraulico, cioè un materiale inorganico finemente macinato che, mescolato con acqua, forma una pasta che rapprende e indurisce a seguito di processi e reazioni di idratazione e che, una volta indurita, mantiene la sua resistenza e la sua stabilità anche sott'acqua.

Saranno impiegati i seguenti tipi di cemento, elencati nella norma UNI EN 197-1: 2001 :

- tipo I (Portland);
- tipo II (Portland composito);
- tipo III (d'altoforno);
- tipo IV (pozzolanico);
- tipo V (composito).

I cementi utilizzati dovranno rispondere ai requisiti previsti dalla L. 595/65. Ai fini dell'accettazione, prima dell'inizio dei lavori, i cementi utilizzati dovranno essere controllati e certificati come previsto dal DPR 13/9/93 n. 246 e dal D.M. 12/07/93 n. 315. Tale certificazione sarà rilasciata dall'Istituto Centrale per la Industrializzazione e la Tecnologia Edilizia (I.C.I.T.E.), o da altri organismi autorizzati ai sensi del D.M. 12/07/93 n. 315.

#### 3.2.2.4. Acqua

L'acqua utilizzata nel confezionamento degli strati deve essere esente da impurità dannose, oli, acidi, alcali, materia organica, frazioni limo-argillose e da qualsiasi altra sostanza nociva.

#### 3.2.2.5. Ceneri volanti

Per modificare le caratteristiche del calcestruzzo possono essere aggiunti materiali inorganici finemente macinati. È ammesso, inoltre, l'utilizzo di ceneri volanti conformi alla norma UNI EN 450:1995, sia ad integrazione dell'aggregato fine sia in sostituzione del cemento. La quantità in peso di ceneri da aggiungere, in sostituzione del cemento, per ottenere pari caratteristiche meccaniche, sarà stabilita con prove di laboratorio, nella fase di studio delle miscele e comunque non potrà superare il 40% del peso di cemento indicato in prima istanza. Indicativamente ogni punto percentuale di cemento potrà essere sostituito da 4-5 punti percentuali di ceneri.

### 3.2.3. COMPOSIZIONE DELLE MISCELE

La miscela di aggregati (misto granulare) da adottarsi per la realizzazione del misto cementato deve avere una composizione granulometrica contenuta nel fuso riportato in Tabella 3-11 quando si utilizzano aggregati lapidei di primo impiego e in

Tabella 3-12 quando si utilizzano aggregati riciclati.

**Tabella 3-11 Requisiti granulometrici della miscela di aggregati di primo impiego per misti cementati**

Serie stacci UNI (mm)	Miscela	
	A	B
	Passante totale in peso	
31.5	100	100
22.4	80/100	-
20	72/90	65/100
12	53/70	45/70
8	40/55	35/60

4	28/40	23/45
2	8/18	6/14
0.125	6/14	2/7
0.075	5/10	-

**Tabella 3-12 Requisiti granulometrici della miscela di aggregati riciclati per misti cementati**

Serie stacci UNI (mm)	Passante totale in peso
31.5	100
20	70/100
14	55/78
10	45/65
4	28/42
2	18/30
0.5	8/18
0.125	5/13
0.063	2/10

Il contenuto di cemento, delle eventuali ceneri volanti dosate in sostituzione del cemento stesso, ed il contenuto d'acqua della miscela, vanno espressi come percentuale in peso rispetto al totale degli aggregati costituenti il misto granulare di base. Tali percentuali saranno stabilite in base ad uno studio della miscela, effettuato in laboratorio, secondo quanto previsto dal B.U. CNR N. 29/72 sulla base del quale verranno anche identificati i valori di massa volumica del secco e di resistenza da utilizzare nelle prove di controllo. Le miscele adottate dovranno possedere i requisiti riportati nella Tabella 3-13.

**Tabella 3-13 Requisiti meccanici dei misti cementati**

Parametro	Normativa	VALORE
Resistenza a compressione a 168 ore	CNR 29/72	$2.5 \leq R_c \leq 4.5 \text{ N/mm}^2$
Resistenza a trazione indiretta a 168 ore (Prova Brasiliana) <sup>5</sup>	CNR 97/84	$R_t \geq 0.25 \text{ N/mm}^2$

Per particolari casi è facoltà della Direzione Lavori accettare valori di resistenza a compressione fino a 7.5 N/mm<sup>2</sup>. Nel caso in cui il misto cementato debba essere impiegato in zone in cui sussista il rischio di degrado per gelo-disgelo, è facoltà della Direzione Lavori richiedere che la miscela risponda ai requisiti della norma SN 640 509a.

#### **3.2.4. Accettazione delle miscele**

L'Impresa è tenuta a comunicare alla Direzione Lavori, con congruo anticipo rispetto all'inizio delle lavorazioni e per ciascun cantiere di produzione, la composizione delle miscele che intende adottare. Ciascuna composizione proposta deve essere corredata da una completa documentazione dello studio di

<sup>5</sup> I provini per la prova di trazione indiretta sono gli stessi impiegati per la prova di compressione (CNR BU 29)



composizione effettuato, che non dovrà essere più vecchio di un anno. Dovranno far parte di tale documentazione anche le curve rappresentative delle variazioni del modulo elastico delle miscele, in funzione dei giorni di maturazione: da esse sarà possibile evincere il raggiungimento dei valori di modulo delle miscele previsto nel calcolo della pavimentazione. Una volta accettato da parte della Direzione Lavori lo studio delle miscele, l'Impresa deve rigorosamente attenersi ad esso. Nella curva granulometrica sono ammessi variazioni delle singole percentuali di aggregato grosso di  $\pm 5$  punti e di  $\pm 2$  punti per l'aggregato fino. In ogni caso non devono essere superati i limiti del fuso. Per la percentuale di cemento nelle miscele è ammessa una variazione di  $\pm 0.5\%$ .

### **3.2.5. Confezionamento delle miscele**

Il misto cementato deve essere confezionato mediante impianti automatizzati, di idonee caratteristiche, mantenuti sempre perfettamente funzionanti in ogni loro parte. L'impianto deve comunque garantire uniformità di produzione ed essere in grado di realizzare miscele rispondenti a quelle indicate nello studio presentato ai fini dell'accettazione. La zona destinata allo stoccaggio degli aggregati deve essere preventivamente e convenientemente sistemata per evitare la presenza di sostanze argillose e ristagni di acqua che possano compromettere la pulizia degli aggregati. I cumuli delle diverse classi devono essere nettamente separati tra di loro e l'operazione di rifornimento nei pre-dosatori eseguita con la massima cura. Non è consentito il mescolamento di cementi diversi per tipo, classe di resistenza o provenienza. Il cemento e le aggiunte dovranno essere adeguatamente protetti dall'umidità atmosferica e dalle impurità.

### **3.2.6. Esecuzione dei lavori**

#### **3.2.6.1. Preparazione delle superfici di stesa**

La miscela verrà stesa sul piano finito dello strato precedente dopo che sia stata accertata dalla Direzione Lavori la rispondenza dello stesso ai requisiti prescritti. Ogni depressione, avvallamento o ormaia presente sul piano di posa deve essere corretta prima della stesa. Inoltre, prima della stesa è necessario verificare che il piano di posa sia sufficientemente umido e, se necessario, provvedere alla sua bagnatura evitando tuttavia la formazione di una superficie fangosa.

#### **3.2.6.2. Posa in opera delle miscele**

La stesa verrà eseguita impiegando macchine finitrici vibranti. Il tempo massimo tra l'introduzione dell'acqua nella miscela del misto cementato e l'inizio della compattazione non dovrà superare i 60 minuti. Le operazioni di compattazione dello strato devono essere realizzate con apparecchiature e sequenze adatte a produrre il grado di addensamento e le prestazioni richieste. In generale, è preferibile che le operazioni di addensamento siano eseguite prima con rullo a ruote vibranti e dopo con rullo gommato; in alternativa si possono utilizzare rulli misti vibranti-gommati. L'idoneità dei mezzi di costipamento verrà determinata dalla Direzione Lavori sulla base dei risultati ottenuti su stese sperimentali in campo prove utilizzando le stesse miscele messe a punto con lo studio di laboratorio.

La stesa della miscela non deve di norma essere eseguita con temperature ambiente inferiori a  $0^{\circ}\text{C}$  e mai sotto la pioggia. Nel caso in cui le condizioni climatiche (temperatura, soleggiamento, ventilazione) comportino una elevata velocità di evaporazione, è necessario provvedere ad una adeguata protezione delle miscele sia durante il trasporto che durante la stesa. Il tempo intercorrente tra la stesa di due strisce affiancate non deve superare di norma le due ore per garantire la continuità della struttura. Particolari

accorgimenti devono adottarsi nella formazione dei giunti longitudinali che andranno protetti con fogli di polietilene o materiale similare. Il giunto di ripresa deve essere ottenuto terminando la stesa dello strato a ridosso di una tavola e togliendo la tavola al momento della ripresa della stesa. Se non si fa uso della tavola si deve, prima della ripresa della stesa, provvedere a tagliare l'ultima parte dello strato precedente, in modo che si ottenga una parete perfettamente verticale. Non devono essere eseguiti altri giunti all'infuori di quelli di ripresa.

#### **3.2.6.3. Protezione superficiale dello strato finito**

Subito dopo il completamento delle opere di costipamento e finitura dello strato, deve essere applicato un velo protettivo di emulsione bituminosa acida al 55% in ragione di 1-2 kg/m<sup>2</sup> (in relazione al tempo ed alla intensità del traffico di cantiere cui potrà venire sottoposto) e successivo spargimento di sabbia. Il tempo di maturazione protetta non dovrà essere inferiore a 72 ore, durante le quali il misto cementato dovrà essere protetto dal gelo. Il transito di cantiere potrà essere ammesso sullo strato a partire dal terzo giorno dopo quello in cui è stata effettuata la stesa e limitatamente ai mezzi gommati. Aperture anticipate sono consentite solo se previste nella determinazione della resistenze raggiunta dal misto. Strati eventualmente compromessi dalle condizioni meteorologiche o da altre cause devono essere rimossi e sostituiti a totale cura e spese dell'Impresa.

#### **3.2.7. Controlli**

Il controllo della qualità dei misti cementati e della loro posa in opera deve essere effettuato mediante prove di laboratorio sui materiali costituenti, sulla miscela prelevata allo stato fresco al momento della stesa, sulle carote estratte dalla pavimentazione e con prove in situ.

##### **3.2.7.1. Controllo delle forniture**

Oltre ai controlli iniziali necessari per l'accettazione, anche in corso d'opera, per valutare che non abbiano a verificarsi variazioni nella qualità dei materiali, devono essere effettuate prove di controllo su campioni prelevati in contraddittorio con la Direzione dei Lavori. Il controllo della qualità dei misti granulari di primo impiego o riciclati impiegati per la formazione del misto cementato, deve essere effettuato mediante prove di laboratorio su campioni prelevati in impianto prima della miscelazione. Il numero dei campioni dipende dall'eterogeneità dei materiali interessati; per ogni approvvigionamento omogeneo la numerosità delle prove di attitudine deve rispettare i criteri quantitativi riportati nelle Tabella 3-14 e Tabella 3-14 per ogni tipo di controllo da effettuare, salvo diverse e documentate prescrizioni della Direzione dei Lavori.

##### **3.2.7.2. Controlli delle miscele prelevate in fase di posa in opera**

Il prelievo del misto cementato fresco avverrà in contraddittorio al momento della stesa. Sui campioni prelevati alla vibrofinitrice saranno effettuati, presso un Laboratorio di fiducia dell'Amministrazione, i controlli della distribuzione granulometrica dell'aggregato e la verifica delle caratteristiche di resistenza meccanica. La resistenza a compressione di ciascun prelievo sarà ottenuta come media dei valori di 4 provini, confezionati e portati a rottura secondo quanto previsto dal CNR B.U. n.29/72. La resistenza a trazione indiretta di ciascun prelievo sarà ottenuta come media dei valori determinati su 4 provini, confezionati secondo quanto previsto dal B.U. CNR n.29/72 e portati a rottura secondo quanto previsto dal CNR B.U. n.97/84. I valori rilevati in sede di controllo dovranno essere conformi a quelli dichiarati nella documentazione presentata prima dell'inizio dei lavori, ai sensi di quanto previsto al § 3.2.4

Il numero e la tipologia dei controlli da effettuare sul misto cementato prelevato al momento della posa in opera è riportato nella

Tabella **3-16**, salvo diverse e documentate prescrizioni della Direzione dei Lavori.

**Tabella 3-14 Frequenza dei controlli e requisiti delle forniture dei misti granulari di primo impiego**

Controllo	Frequenza	Requisiti
Aggregato grosso	Settimanale	Tabella 3-6
Aggregato fino	Settimanale	Tabella 3-7
Granulometria	Settimanale	Tabella 3-11

**Tabella 3-15 Frequenza dei controlli e requisiti delle forniture dei misti granulari riciclati**

Controllo	Frequenza	Requisiti				
Materiali componenti	Iniziale e per ogni lotto impiegato	Tabella 3-8				
Aggregato grosso	Iniziale e per ogni lotto impiegato	<table border="1"> <thead> <tr> <th colspan="2">Modalità</th> </tr> </thead> <tbody> <tr> <td>e, lana di</td> <td>UNI EN Appen</td> </tr> </tbody> </table>	Modalità		e, lana di	UNI EN Appen
		Modalità				
		e, lana di	UNI EN Appen			
02/1997 e successivi aggiornamenti, ribili, gravata di un fattore di degradabili per il rispetto						
<b>Tabella 3-9</b>						
Aggregato fino	Iniziale e per ogni lotto impiegato	Tabella <b>3-10</b>				
Granulometria	Iniziale e per ogni lotto impiegato	Tabella <b>3-12</b>				

### 3.2.7.3. Controlli prestazionali sugli strati finiti

Il livello prestazionale degli strati posti in opera può essere accertato, in relazione alle caratteristiche del materiale impiegato, attraverso il controllo dell'addensamento raggiunto, rispetto al riferimento desunto dalle prove AASHTO di laboratorio e attraverso il controllo della capacità portante. A compattazione ultimata, la massa volumica in sito non deve essere inferiore al 98% del valore di riferimento (ottimo) misurato in laboratorio sulla miscela di progetto e dichiarato prima dell'inizio dei lavori. Le misure della massa volumica sono effettuate secondo quanto previsto dal B.U. CNR N. 22.

#### 3.2.7.3.1. Portanza

La misura della portanza deve accertare che le prestazioni dello strato finito siano non inferiori a quelle previste nel Progetto delle sovrastrutture e siano conformi a quanto dichiarato prima dell'inizio dei lavori nella documentazione presentata dall'Impresa, ai sensi di quanto indicato al § 3.2.4. La metodologia di indagine impiegata dovrà essere tale da fornire, parametri di controllo identici, o comunque direttamente confrontabili, con quelli utilizzati nel calcolo della pavimentazione.

**Tabella 3-16 Frequenza dei controlli e requisiti dei misti cementati prelevati nella fase di posa in opera**

Controllo	Frequenza	Requisiti
Granulometria miscela	Giornaliera oppure ogni 2500 m <sup>2</sup> di stesa	Curva granulometrica di progetto
Controllo	Frequenza	Requisiti
Resistenza a compressione a 168 ore (CNR B.U. n.29/72)	Giornaliera oppure ogni 2500 m <sup>2</sup> di stesa	Tabella 3-13
Resistenza a trazione indiretta a 168 ore (Prova brasiliana) (CNR B.U. n.97/84) ( * )	Giornaliera oppure ogni 2500 m <sup>2</sup> di stesa	Tabella 3-13
( * ) I provini per la prova di trazione indiretta sono dello stesso tipo di quelli confezionati per la prova di compressione (CNR B.U. 29)		

A tale scopo, sono ammesse sia prove puntuali (prove di carico con piastra secondo la Norma CNR B.U. n. 146/92) sia prove ad elevato rendimento eseguite con il Falling Weight Deflectometer (ASTM D4694/96) per la determinazione del modulo elastico dinamico E. Sono ammesse sia prove effettuate direttamente sullo strato (prove di carico con piastra, rilievo delle deflessioni con Falling Weight Deflectometer), sia prove effettuate sullo strato ricoperto (con Falling Weight Deflectometer).

In ogni caso i valori dei moduli di deformazione  $M_d$  valutati al primo ciclo di carico nell'intervallo tra 0,15 e 0,25 N/mm<sup>2</sup> secondo la Norma CNR B.U. n.146/1992, rilevati in un tempo compreso tra 3 e 12 ore dal termine della compattazione, non potranno essere inferiori ai valori limite riportati nella Tabella 12-17, o ai limiti indicati in Progetto quando questi ultimi siano superiori.

I valori del modulo elastico dinamico  $M_{ed}$  ricavati con il Falling Weight Deflectometer da rilievi effettuati dopo 7 giorni o dopo 60 giorni dalla posa in opera non potranno essere inferiori ai valori limite riportati nella Tabella 12-17, o ai valori indicati nel Progetto quando questi ultimi siano superiori.

In alternativa alle misure di portanza, è ammesso il controllo basato sulla resistenza a compressione e sulla resistenza a trazione indiretta del materiale prelevato all'atto della stesa, secondo le modalità di cui al paragrafo 3.2.6.2. Al momento della costruzione degli strati di pavimentazione sovrastanti, tutti i valori di portanza dello strato di misto cementato dovranno essere non inferiori ai valori limite previsti.

### 3.2.7.3.2. Tolleranze sui risultati

A discrezione della Direzione Lavori possono essere ammesse le seguenti tolleranze sui risultati delle prove di controllo.

Per ciascun tipo di prova, nel caso in cui il numero delle misure risulti inferiore a 5, come può avvenire per lavori di entità molto modesta, tutti i valori misurati debbono rispettare le soglie minime riportate nella suddetta Tabella 12-17.

**Tabella 3-17 Frequenza dei controlli e requisiti prestazionali degli strati finiti**

CONTROLLI	REQUISITO	FREQUENZA
<b>Grado di addensamento</b> □d/□dmax,laboratorio [%]	≥ 98 % AASHO Mod.	Giornaliera oppure ogni 1000 m <sup>2</sup> di stesa
<b>Modulo di deformazione</b> <b>M<sub>d</sub> [N/mm<sup>2</sup>]</b> (da prova con piastra tra 3 e 12 ore dalla compattazione)	≥ 150  (o della prestazione prevista in progetto)	Giornaliera oppure ogni 1000 m <sup>2</sup> di stesa

<b>Modulo elastico dinamico</b> <b>M<sub>ed</sub> [N/mm<sup>2</sup>] ( * )</b> (da rilievi con FWD dopo 7 o 60 giorni dalla compattazione)	7 gg. ≥ 2000	60 gg. ≥ 3000  (o della prestazione prevista in progetto)	Ogni 250 m <sup>2</sup> di stesa
<b>Spessore a mezzo di carotaggi</b>	spessore di progetto		Ogni 500 m <sup>2</sup> di stesa
<b>Regolarità dei piani con regolo da 4 m (scostamento)</b>	< 10 mm dai piani di progetto		Ogni 250 m <sup>2</sup> di stesa

Negli altri casi si può accettare che su n. 5 risultati di una stessa prova di controllo n. 1 possa non rispettare i valori minimi richiesti, purché lo scostamento da tali valori non ecceda:

- il 3%, per la misura del grado di addensamento;
- il 5%, per le misure del modulo M<sub>d</sub>;

Per le prove deflettometriche ad alto rendimento la media dei valori del modulo elastico dinamico M<sub>ed</sub>, ricavata da almeno 12 determinazioni, non dovrà essere inferiore ai valori minimi prestabiliti. Può essere tollerato uno scostamento da tali valori minimi, purché lo scostamento stesso non ecceda il 10%.

### **3.2.7.3.3. Tolleranze di esecuzione dei piani di progetto**

Le superfici finite devono risultare perfettamente piane, con scostamenti rispetto ai piani di progetto non superiori a 10 mm, controllati mediante regolo rigido di 4 m di lunghezza (Norma UNI EN 13036-7/2004) disposto secondo due direzioni ortogonali.

Lo spessore medio dello strato finito deve essere quello previsto nel Progetto, con una tolleranza del 5% purché tale differenza sia presente solo nel 20% dei rilievi effettuati.

Lo spessore dello strato viene determinato, per ogni tratto omogeneo di stesa, facendo la media delle misure (quattro per ogni carota) rilevate sulle carote estratte dalla pavimentazione, scartando i valori con spessore in eccesso, rispetto a quello di progetto, di oltre il 5%. Per spessori medi inferiori a quelli di progetto viene applicata, per tutto il tratto omogeneo, una detrazione del 2,5% del prezzo di elenco per ogni mm di materiale mancante. Per carenze superiori al 20% dello spessore di progetto si impone la rimozione dello strato e la successiva ricostruzione a spese dell'Impresa. Salvo documentata diversa prescrizione della Direzione Lavori, la frequenza delle prove deve rientrare negli intervalli indicati in Tabella 12-17.

### **3.3. STRATI DI BASE OTTENUTI DAL RICICLAGGIO A FREDDO CON EMULSIONE E CEMENTO DI CONGLOMERATI BITUMINOSI FRESATI**

#### **3.3.1. Generalità e definizioni**

Il conglomerato bituminoso ottenuto per impasto del fresato stradale a temperatura ambiente con emulsione bituminosa e cemento viene realizzato mediante idonee attrezzature che consentano di impastare, stendere e compattare la miscela costituita dal conglomerato bituminoso preesistente, rifezionato granulometricamente, per correggere l'aumento di parti fini generate dalla fresatura stradale, eventuali inerti di integrazione, emulsione bituminosa modificata, acqua, cemento ed eventuali additivi. La miscela non può considerarsi equivalente a quella confezionata a caldo di cui al paragrafo 3.8. L'eventuale utilizzazione in sostituzione della miscela per strato di base a caldo deve essere supportata da un dimensionamento progettuale che consenta di determinare il maggiore spessore dello strato realizzato con miscela a freddo rispetto a quello previsto nel progetto.

#### **3.3.2. Qualificazione dei materiali**

##### **3.3.2.1. Materiale da riciclare**

Per materiale da riciclare si deve intendere quello proveniente dalla demolizione, anche parziale, della pavimentazione preesistente, eseguita con idonee macchine fresatrici. Per la realizzazione dello strato di base può essere utilizzato conglomerato bituminoso fresato di qualsiasi provenienza; sarà da preferirsi il fresato proveniente dalla demolizione dell'intero strato, privato dei primi centimetri componenti lo strato di usura. Saranno utilizzabili anche materiali fresati dagli strati superiori della preesistente fondazione; in tal caso occorrerà verificare l'assenza di frazioni plastiche (limi, argille) che andranno allontanate qualora presenti. Prima del suo reimpiego, il materiale da riciclare deve essere vagliato per eliminare eventuali elementi (grumi, placche, ecc.) di dimensioni maggiori al diametro massimo previsto per la miscela; occorrerà, inoltre, verificare la rispondenza alle prescrizioni granulometriche (UNI EN 933-1:1999, UNI EN 12697-2:2008) indicate nel fuso riportato in Tabella 3-18. Le percentuali di materiale da riciclare, sia provenienti da strati di conglomerato bituminoso sia dalla fondazione, devono essere obbligatoriamente dichiarate nello studio preliminare della miscela che l'Impresa è tenuta a presentare prima dell'inizio dei lavori.

**Tabella 3-18 Requisiti granulometrici della miscela di aggregati**

Serie stacci UNI (mm)	Passante totale in peso (%)	
	Ante - estrazione	Post - estrazione

Staccio	40	100	–
Staccio	31,5	85 – 100	100
Staccio	20	65 – 95	95 – 100
Staccio	12,5	50 – 80	80 – 95
Staccio	6,3	30 – 60	50 – 80
Staccio	4	25 – 50	35 – 65
Staccio	2	15 – 35	20 – 45
Staccio	1	10 – 25	15 – 30
Staccio	0,5	5 – 15	10 – 25
Staccio	0,063	1 – 5	3 – 9

### 3.3.2.2. Inerti d'integrazione

Qualora la curva granulometrica del materiale da riciclare non consenta la realizzazione della curva di progetto si dovrà operare mediante l'aggiunta di inerti di dimensioni e caratteristiche tali da riportare la curva granulometrica nel fuso di Tabella 3-18

Gli inerti d'integrazione risultano composti dall'insieme degli aggregati grossi e degli aggregati fini e devono essere conformi a quanto riportato nelle Tabella 3-19 e Tabella 3-20. La quantità complessiva di inerti non ricoperti da bitume (fondazione e inerti d'integrazione) non deve superare il 20% in peso della miscela.

Gli aggregati impiegati dovranno essere qualificati in conformità alla direttiva 89/106/CEE sui prodotti da costruzione. Ciascuna fornitura dovrà essere accompagnata dalla marcatura CE attestante la conformità all'appendice ZA della norma europea armonizzata UNI EN 13043.

Prima dell'inizio dei lavori, ai fini dell'accettazione, l'Impresa è tenuta a predisporre la qualificazione degli aggregati tramite certificazione attestante i requisiti prescritti. Tale certificazione deve essere rilasciata da un laboratorio di fiducia dell'Amministrazione.

#### **Aggregato grosso**

Designazione attribuita agli aggregati di dimensione  $d$  uguale o maggiore di 2 mm e  $D$  minore o uguale a 45 mm, dove con  $d$  si indica la dimensione dello staccio inferiore e con  $D$  quella dello staccio superiore. La designazione dell'aggregato dovrà essere effettuata mediante le dimensioni degli stacci appartenenti al gruppo di base abbinati agli stacchi del gruppo e della UNI EN 13043.

Deve essere costituito da elementi ottenuti dalla frantumazione di rocce lapidee, da elementi naturali tondeggianti frantumati, da elementi naturali a spigoli vivi. Tali elementi potranno essere di provenienza o natura petrografica diversa purché, per ogni tipologia, risultino soddisfatti i requisiti indicati nella Tabella 3-19.

**Tabella 3-19 Requisiti dell'aggregato grosso per strato di base**

Indicatori di qualità			VALORE	UNI EN 13043
Parametro	Normativa	Unità di misura		
Los Angeles	UNI EN 1097-2	%	≤ 30	LA30
Quantità di frantumato	UNI EN 933-5	%	≥ 90	C100/0
Dimensione max	UNI EN 933-1	mm	30	-
Resistenza al gelo ( $\square S_{LA}$ )	UNI EN 1367-1	%	≤ 30	F4

Spogliamento	UNI EN 12697-11	%	≤ 5	-
Passante allo 0,063 mm	UNI EN 933-1	%	≤ 1	f1

### **Aggregato fine**

Designazione attribuita agli aggregati di dimensione d uguale a zero e D minore o uguale a 6,3 mm. Deve essere costituito da elementi naturali e di frantumazione e possedere le caratteristiche riassunte nella Tabella 3-20

**Tabella 3-20 Requisiti dell'aggregato fine per strato di base**

Indicatori di qualità			VALORE	Categoria UNI EN 13043
Parametro	Normativa	Unità di misura		
Equivalentente in Sabbia	UNI EN 933-8	%	≥ 50	-
Indice Plasticità	UNI CEN ISO/TS 17892-12	%	N.P.	-
Limite Liquido	UNI CEN ISO/TS 17892-12	%	≤ 25	-
Indicatori di qualità			VALORE	Categoria UNI EN 13043
Parametro	Normativa	Unità di misura		
Blu di Metilene della frazione 0/0,125 mm	UNI EN 933-9	g/kg	≤ 10	MBF10

### **3.3.2.3. Bitume**

Il bitume finale deve essere costituito da quello presente nel materiale fresato integrato con quello proveniente dall'emulsione bituminosa cationica sovrastabilizzata formulata con bitume modificato con polimeri SBR.

L'emulsione deve rispondere alle caratteristiche indicate nella Tabella 3-21.

I leganti a base di bitume impiegati dovranno essere qualificati in conformità alla direttiva 89/106/CEE sui prodotti da costruzione. Ciascuna fornitura dovrà essere accompagnata dalla marcatura CE attestante la conformità all'appendice ZA delle norme europee armonizzate di riferimento: UNI EN 12591 per i bitumi puri per applicazioni stradali, UNI EN 14023 per i bitumi modificati, UNI EN 13808 per le emulsioni di bitume.

**Tabella 3-21 Caratteristiche dell'emulsione bituminosa**

Parametro	Normativa	Unità di misura	Specificata UNI EN 13808
Polarità	UNI EN 1430	-	positiva Classe 2
Contenuto di bitume + flussante	UNI EN 1431	%	≥ 58 Classe 5



Tempo di efflusso a 40°C (viscosimetro da 2 mm)	UNI EN 12846-1	s	35 – 80	Classe 4
Indice di rottura (metodo del filler minerale)	UNI EN 13075-1	-	≥ 220	Classe 7
Adesività	UNI EN 13614	%	≥ 75	Classe 2
Cement mix	UNI EN 12848	g	≤ 2	Classe 2
Caratteristiche del bitume recuperato per evaporazione UNI EN 13074				
Penetrazione a 25 °C	UNI EN 1426	dmm	≤ 100	Classe 3
Punto di rammollimento	UNI EN 1427	°C	≥ 55	Classe 2
Force Ductility Test a 5°C	UNI EN 13589 UNI EN 13703	J/cm <sup>2</sup>	≥ 2	Classe 3
Ritorno elastico a 25 °C	UNI EN 13398	%	≥ 50	Classe 4

#### 3.3.2.4. Cemento

E' da considerarsi un additivo catalizzatore di processo, importante per regolare i tempi di rottura dell'emulsione che divengono più o meno critici in relazione al tipo di applicazione.

Nel riciclaggio a freddo deve essere impiegato cemento con classe di resistenza 32,5 N, appartenente ad uno dei seguenti tipi, elencati nella norma UNI EN 197-1/2001 :

- CEM I (cemento Portland);
- CEM III (cemento d'altoforno);
- CEM IV (cemento pozzolanico).

I cementi utilizzati dovranno rispondere ai requisiti previsti dalla L. 595/65. Ai fini dell'accettazione, prima dell'inizio dei lavori, i cementi utilizzati dovranno essere controllati e certificati come previsto dal DPR 13/9/93 n. 246 e dal D.M. 12/07/93 n. 315. Tale certificazione sarà rilasciata dall'Istituto Centrale per la Industrializzazione e la Tecnologia Edilizia (I.C.I.T.E.), o da altri organismi autorizzati ai sensi del D.M. 12/07/93 n. 315.

#### 3.3.2.5. Acqua

Deve essere impiegata acqua pura ed esente da sostanze organiche

### 3.3.3. Miscela

#### 3.3.3.1. Studio della miscela di progetto

La formulazione della miscela (granulometria del materiale da riciclare e degli inerti d'integrazione, percentuale di emulsione bituminosa, di cemento e di acqua) deve essere ottenuta mediante uno specifico studio che preveda:

prelievo, mediante fresatrice, sulla tratta interessata dai lavori, con congruo anticipo rispetto all'inizio degli stessi, di materiale sciolto fresato per la determinazione della curva granulometrica (UNI EN 933-1) ante e post-estrazione del bitume, della percentuale di bitume (UNI EN 12697-1) e delle caratteristiche del bitume estratto:

penetrazione e punto di rammollimento (UNI EN 1426, UNI EN 1427). Per una corretta valutazione delle caratteristiche del materiale esistente le determinazioni sopra riportate devono essere eseguite sulla tratta interessata dai lavori almeno ogni 5000 m<sup>2</sup> di fascia stesa ed in caso di disomogeneità della miscela, intensificate.

Definizione della curva granulometrica di progetto con previsione di eventuale aggiunta di inerti d'integrazione. La curva granulometrica della miscela finale deve essere compresa nel fuso riportato in Tabella 3-18 e avere andamento continuo. Dopo la compattazione devono essere eseguiti controlli granulometrici per correggere eventuali variazioni.

Determinazione della massima densità della miscela di progetto mediante la preparazione di campioni di miscela essiccata (granulometria di progetto) del peso di 4500g (comprensivo di una percentuale di cemento pari a circa l'2%) con quantità crescenti di acqua dell'1,0% in peso; con il materiale di ogni campione si confezionano provini utilizzando la pressa giratoria secondo UNI EN 12697-31 con le condizioni di prova riportate in Tabella 3-22 e si determina la massa volumica secca geometrica ottenuta per ogni provino; la costruzione della curva della massa volumica secca in funzione dell'umidità consente di individuare la percentuale di acqua corrispondente alla massa volumica massima.

Determinazione della percentuale ottimale di emulsione e di cemento: utilizzando la pressa giratoria secondo UNI EN 12697-31, con le condizioni di prova riportate in Tabella 3-22, si confezionano provini di miscela essiccata (granulometria di progetto) con quantità crescenti di emulsione bituminosa, cemento e acqua come specificato nella Tabella 3-23, facendo in modo che la percentuale di umidità dell'impasto w, determinata considerando la quantità di acqua e emulsione, non sia mai superiore a quella corrispondente alla massa volumica massima dell'impasto.

**Tabella 3-22 Condizioni di prova per la preparazione dei provini**

Angolo di rotazione	1,25 ° ± 0,02 °
Velocità di rotazione	30 rotazioni al minuto
Pressione verticale	600 kPa
Dimensioni provino	150 mm
N° giri	180
Peso campione	4500 g comprensivo di cemento e acqua

**Tabella 3-23 Serie di provini da confezionare**

Cemento %	1,5			2,0			2,5		
Bitume % proveniente dall'emulsione	2,0	2,0	2,0	2,5	2,5	2,5	3,5	3,5	3,5
Umidità % complessiva	w-2%	w-1%	w	w-2%	w-1%	w	w-2%	w-1%	w
Provini n°	6	6	6	6	6	6	6	6	6

Prima di iniziare la maturazione, i provini devono essere messi a sgocciolare fin quando il contenuto d'acqua si è ridotto al 50% di quello iniziale. Ciascuna serie di provini così confezionata deve subire una maturazione a 40 °C in condizioni di umidità controllata per 72h e successivamente essere utilizzata per le seguenti prove:  
n.ro 2 provini per la determinazione della massa volumica secca geometrica di riferimento a 180 giri;

n.ro 4 provini per la determinazione della resistenza a trazione indiretta a 25 °C dopo termostatazione per 4 ore in forno a 25 °C.

La miscela ottimale deve rispondere ai requisiti riportati in Tabella 3-24.

**Tabella 3-24 Requisiti della miscela ottimale**

Requisiti meccanici	Normativa	Unità di misura	VALORI
Resistenza a trazione indiretta ITS a 25°C a 72 ore di maturazione	UNI EN 12697-23(*)	N/mm <sup>2</sup>	≥ 0,3
Coefficiente di trazione indiretta CTI <sup>+</sup> a 72 ore di maturazione	UNI EN 12697-23(*)	N/mm <sup>2</sup>	≥ 60
Requisiti meccanici	Normativa	Unità di misura	Valori
(*) velocità di avanzamento della pressa pari a 0,423 mm/s			

Con la miscela ottimale, ottenuta in base ai risultati delle prove eseguite sui provini maturati per 72 ore a 40 °C, si devono confezionare altri 6 provini (maturati nelle medesime condizioni sopra descritte) per le seguenti ulteriori determinazioni:

n.ro 3 provini per la perdita di resistenza per imbibizione a 25 °C per 1 ora sottovuoto a 50 mm di mercurio. La resistenza a trazione indiretta deve risultare almeno il 750% di quella ottimale;

n.ro 3 provini per la determinazione del modulo del modulo di rigidezza (valore assoluto) a 20 °C e risetime= 125 ms (UNI EN 12697-26:2004 allegato C) che deve risultare maggiore di 3000 MPa.

Il modulo complesso (valore assoluto) (UNI EN 12697-26) deve risultare, in linea indicativa, maggiore dei valori minimi riportati in Tabella 3-25.

**Tabella 3-25 Valori minimi indicativi del modulo complesso**

Temperatura °C	0			10			20		
	1	10	20	1	10	20	1	10	20
Modulo complesso MPa <sub>a</sub> ≥	4600	5700	6000	3300	4100	4500	2300	3000	3200

Per l'individuazione dei tempi di apertura al traffico, sulla miscela ottimale devono essere confezionati con le stesse modalità di cui sopra 3 serie di 3 provini da sottoporre a maturazione per 24h, 72h e 168h in condizioni di umidità controllata a 20 °C e rotti con sistema diametrale a 25 °C (dopo termostatazione per 4 ore in forno a 25 °C). I requisiti richiesti sono riportati in Tabella 3-26.

**Tabella 3-26 Requisiti della miscela ottimale per i tempi di apertura al traffico**

Requisiti meccanici	Normativa	Unità di misura	VALORI		
			24 h maturazione	72 h maturazione	168 h maturazione
Resistenza a trazione indiretta ITS a 25 °C	UNI EN 12697-23(*)	N/mm <sup>2</sup>	≥ 0,20	≥ 0,25	≥ 0,30

Requisiti meccanici	Normativa	Unità di misura	VALORI		
			24 h maturazione	72 h maturazione	168 h maturazione
Coefficiente di trazione indiretta CTI <sup>6</sup> a 25 °C	UNI EN 12697-23 <sup>(*)</sup>	N/mm <sup>2</sup>	≥ 20	≥ 25	≥ 30
(*) velocità di avanzamento della pressa pari a 0,423 mm/s					

### 3.3.3.2. Accettazione della miscela

L'Impresa è tenuta a presentare alla D.L. la composizione della miscela che intende adottare. La composizione proposta deve essere corredata da una completa documentazione degli studi effettuati.

Una volta accettata dalla D.L. la composizione granulometrica di progetto, non saranno ammesse variazioni delle singole percentuali dei trattenuti di  $\pm 10$  per i materiali riciclati e di  $\pm 5$  per gli aggregati d'integrazione. Per la percentuale di emulsione bituminosa (determinata per differenza tra la quantità di legante complessivo e la quantità di bitume contenuta nel fresato) non deve essere tollerato uno scostamento da quella di progetto di  $\pm 0,25\%$ . Tali valori dovranno essere soddisfatti dall'esame delle miscele prelevate al momento della stesa, come pure dalle carote prelevate in sito.

### 3.3.4. Esecuzione dei lavori

Il riciclaggio a freddo deve essere realizzato mediante un "treno" di riciclaggio costituito da: macchina fresatrice, impianto di vagliatura e miscelazione semovente, vibrofinitrice e rulli.

In alternativa all'impianto di riciclaggio semovente, per la confezione della miscela potrà essere utilizzato un impianto mobile da installare in cantiere.

L'impianto deve comunque garantire uniformità di produzione ed essere in grado di realizzare la miscela rispondente a quella indicata nello studio presentato ai fini dell'accettazione.

La posa in opera dei conglomerati riciclati a freddo viene effettuata con macchine vibrofinitrici in perfetto stato di efficienza e dotate di automatismi di autolivellamento.

Le vibrofinitrici devono comunque lasciare uno strato finito perfettamente sagomato, esente da difetti dovuti a segregazione degli elementi litoidi più grossi.

La miscela appena stesa deve essere immediatamente compattata mediante rulli con ruote metalliche vibranti e/o combinati, di idoneo peso e caratteristiche tecnologiche avanzate in modo da assicurare il raggiungimento delle massime densità ottenibili.

Al termine della compattazione il grado di addensamento  $G^7$  della miscela in sito non dovrà essere inferiore al 98%; la percentuale dei vuoti della miscela non dovrà essere maggiore del 2% rispetto a quella di progetto.

Si avrà cura inoltre che la compattazione sia condotta con la metodologia più adeguata per ottenere uniforme addensamento in ogni punto ed evitare fessurazioni e scorrimenti nello strato appena steso.

La rullatura si riterrà terminata quando l'acqua contenuta nello strato sarà risalita in superficie.

Il riciclaggio a freddo deve essere sospeso con temperatura dell'aria inferiore ai 10°C e comunque quando le condizioni meteorologiche generali possono pregiudicare la perfetta riuscita del lavoro.

Lo spessore finito dello strato non dovrà essere superiore a 15 cm. Spessori più alti saranno accettati purché sia presente una certa drenabilità dei supporti (per lo smaltimento delle acque in eccesso) e siano usate macchine con mescolatori abbastanza capienti per consentire il raggiungimento di buone miscele anche alle profondità più elevate di 15 cm.

L'apertura alle successive lavorazioni e/o al traffico va valutata di volta in volta.

### 3.3.1. Controlli

Il controllo della qualità delle miscele riciclate a freddo e della loro posa in opera deve essere effettuato mediante prove di laboratorio e in sito. Le prove di laboratorio interesseranno i materiali costituenti, la miscela prelevata allo stato fresco al momento della stesa e le carote estratte dalla pavimentazione.

#### 3.3.1.1. Controllo delle forniture

L'ubicazione dei prelievi da eseguire anche sugli aggregati di integrazione, sul misto riciclato e sul bitume sono riportati nella Tabella 3-27 salvo diversa e documentata prescrizione da parte della Direzione Lavori. I requisiti da rispettare sono riportati nella stessa tabella.

**Tabella 3-27 Controllo dei materiali e verifica prestazionale**

TIPO DI CAMPIONE	UBICAZIONE PRELIEVO	REQUISITI RICHIESTI
Aggregati di integrazione	Autocarro	Tabella 3-19 Tabella 3-20
Misto riciclato	Fresatrice	Caratteristiche risultanti dallo studio della miscela
Miscela riciclata	Miscelatrice	Caratteristiche risultanti dallo studio della miscela
Bitume	Autobotte	Tabella 3-21

#### 3.3.1.2. Controllo della miscela prelevata in fase di posa in opera

Il prelievo della miscela riciclata avverrà in contraddittorio al momento della stesa. Sui campioni prelevati dalla miscelatrice saranno effettuati, presso un laboratorio di fiducia dell'Amministrazione, i controlli della distribuzione granulometrica della miscela (riciclato e inerte di integrazione), della massa volumica geometrica e della percentuale dei vuoti residui a 180 giri nonché della resistenza meccanica (resistenza a trazione indiretta e modulo di rigidità), da confrontare con quelle della miscela di progetto. I valori rilevati in sede di controllo, determinati come media dei valori di 4 provini, dovranno essere conformi a quelli dichiarati nella documentazione presentata prima dell'inizio dei lavori, ai sensi di quanto previsto al § 0).

#### 3.3.1.3. Controlli prestazionali sullo strato finito

Il livello prestazionale degli strati posti in opera può essere accertato, in relazione alle caratteristiche del materiale impiegato, attraverso il controllo dell'addensamento raggiunto rispetto al riferimento desunto dalle prove di laboratorio con la pressa giratoria e attraverso il controllo dei valori dei moduli e/o della capacità portante. Le misure della massa volumica e la determinazione della percentuale dei vuoti residui sono

effettuate su carote estratte dallo strato della pavimentazione dopo 15 giorni dalla stesa. A compattazione ultimata, la massa volumica in sito non deve essere minore del 98% di quella della miscela di progetto dichiarata prima dell'inizio dei lavori.

Il valore del modulo complesso E (Norma UNI EN 12697-26) determinato sulle carote estratte dalla pavimentazione non dovrà essere inferiore ai valori riportati in Tabella 3-25.

#### **3.3.1.3.1. Portanza**

La misura della portanza deve accertare che le prestazioni dello strato finito siano non inferiori a quelle previste nel Progetto della sovrastruttura. La metodologia di indagine impiegata dovrà essere tale da fornire, parametri di controllo identici, o comunque direttamente confrontabili, con quelli utilizzati nel calcolo della pavimentazione.

A tale scopo, saranno eseguite prove di deflessione dinamica ad elevato rendimento con il Falling Weight Deflectometer (ASTM D4694/96) per la determinazione del modulo elastico  $M_{ed}$  in condizioni dinamiche. Sono ammesse sia prove effettuate direttamente sullo strato, sia prove effettuate sullo strato ricoperto.

Le prove di deflessione dinamica verranno interpretate per il calcolo del valore del modulo elastico dinamico mediante un programma di retrocalcolo di provata affidabilità e preventivamente accettato da parte della D.L.. Il valore del modulo elastico dinamico dopo 90 giorni di maturazione dovrà essere riportato alla temperatura di riferimento del conglomerato di 20 °C utilizzando le curve maestre ottenute sulle miscele di laboratorio.

Per prove eseguite direttamente sullo strato riciclato, i valori della tensione trasmessa dalla piastra dovranno essere prossimi a 600 kPa, mentre per prove eseguite sullo strato ricoperto i valori della tensione trasmessa dalla piastra dovranno essere maggiori di 800 kPa e comunque tale da produrre deflessioni al di sotto della piastra maggiori di 250  $\mu$ m.

Le misure di F.W.D. verranno effettuate al massimo ogni 10 m di corsia per aver a disposizione un campione di dati di ampiezza statisticamente accettabile. Per ciascuna tratta con tipo di intervento omogeneo, il numero di prove da eseguire, perché il campione abbia una ampiezza statisticamente accettabile, non deve essere inferiore a 12, qualsiasi sia la sua lunghezza.

Per la valutazione delle caratteristiche strutturali si farà riferimento al valore medio del modulo elastico dinamico espresso in MPa, ricavato dai valori risultanti dalle misure puntuali di F.W.D., relativo a ciascuna tratta omogenea in cui è possibile suddividere l'intera lunghezza di stesa. Per tratte omogenee si intendono quei tratti di pavimentazione nei quali ricadono almeno 12 punti di misura e nei quali i valori dei moduli elastici dinamici sono distribuiti statisticamente secondo una distribuzione "normale". Le tratte omogenee saranno individuate con metodi statistici. I valori del modulo elastico dinamico  $M_{ed}$  a 20°C calcolati non dovranno essere inferiori ai valori limite riportati nella Tabella 3-28 in funzione dei diversi tempi di maturazione.

**Tabella 3-28 Requisiti prestazionali dello strato finito**

TEMPO DI MATURAZIONE	MODULO ELASTICO (Mpa)
Da 12 a 24 ore	700
Da 24 a 48 ore	1000
Dopo 90 giorni	3000

#### **3.3.1.3.2. Tolleranze sui risultati e penali**

A discrezione della D.L. possono essere ammesse le seguenti tolleranze sui risultati delle prove di controllo. Per i valori medi del modulo complesso E è ammessa una tolleranza del 10% rispetto al valore della miscela di progetto. Per valori di E inferiori a quelli della miscela di progetto verrà applicata una detrazione dell'1,7 % del prezzo di elenco per ogni punto percentuale di carenza oltre la tolleranza. Per le prove deflettometriche ad alto rendimento la media dei valori del modulo elastico  $M_{ed}$  dopo 90 giorni di maturazione, ricavato da almeno 12 determinazioni, non deve essere inferiore al valore limite. Può essere tollerato uno scostamento da tale valore minimo purché lo scostamento stesso non ecceda il 10%; per valori del modulo inferiori a tale limite verrà applicata una detrazione dell'2,5% del prezzo di elenco per ogni punto percentuale di carenza al di sotto di tale limite fino ad un valore minimo del modulo pari al 70% di quello iniziale: valori inferiori a tale limite comporteranno la rimozione dello strato e la sua successiva ricostruzione a spese dell'Impresa. Per valori del grado di addensamento G inferiori a quelli previsti in 12.3.4. verrà applicata una detrazione per tutto il tratto omogeneo a cui il valore si riferisce pari al 2,5% dell'importo dello strato per ogni 0,5% di grado di addensamento G inferiore al 98% fino ad un valore minimo del 94%; valori del grado di addensamento G inferiori al 94% comporteranno la rimozione dello strato e la successiva ricostruzione a spese dell'Impresa.

#### **3.3.1.3.3. Tolleranze di esecuzione dei piani di progetto**

Le superfici finite devono risultare perfettamente regolari, con scostamenti rispetto ai piani di progetto non superiori a 20 mm, controllati mediante regolo rigido di 4 m di lunghezza (Norma UNI EN 13036-7/2004) disposto secondo due direzioni ortogonali.

Lo spessore medio dello strato finito deve essere quello previsto nel Progetto, con una tolleranza del 5% purché tale differenza si presenti solo nel 20% dei rilievi effettuati.

Lo spessore dello strato viene determinato, per ogni tratto omogeneo di stesa, facendo la media delle misure (quattro per ogni carota) rilevate sulle carote estratte dalla pavimentazione, scartando i valori con spessore in eccesso, rispetto a quello di progetto, di oltre il 5%. Per spessori medi inferiori a quelli di progetto viene applicata, per tutto il tratto omogeneo, una detrazione del 10% del prezzo di elenco per ogni cm di materiale mancante oltre la tolleranza. Per carenze superiori al 20% dello spessore di progetto si impone la rimozione dello strato e la successiva ricostruzione a spese dell'Impresa.

Le detrazioni determinate per i diversi parametri di controllo saranno cumulate.

### **3.4. STRATI DI BASE OTTENUTI DA STABILIZZAZIONE CON BITUME SCHIUMATO E CEMENTO DI MATERIALI PROVENIENTI DALLA PAVIMENTAZIONE ESISTENTE**

#### **3.4.1. Generalità e definizioni**

La stabilizzazione in sito dei materiali provenienti dagli strati della pavimentazione esistente viene realizzata mediante idonee attrezzature che consentano di miscelare il materiale bituminoso fresato e la fondazione esistente, sia legata sia stabilizzata granulometricamente, con aggiunta di bitume schiumato, cemento, acqua e, se necessario, inerti freschi, nonché di omogeneizzare, stendere e compattare la miscela così ottenuta. Questa lavorazione consente di stabilizzare il materiale preesistente con l'obiettivo di migliorarne le proprietà meccaniche e ripristinare l'integrità strutturale della pavimentazione. L'utilizzo del bitume schiumato per il confezionamento di queste miscele permette di ottenere conglomerati bituminosi con un comportamento a fatica intermedio tra quello di un misto cementato e quello di un conglomerato bituminoso tradizionale a caldo. Tali miscele si utilizzano per realizzare strati di base aventi spessore maggiore o uguale a 15 cm.

### 3.4.2. Qualificazione dei materiali

#### 3.4.2.1. Materiale da stabilizzare

Per materiale da stabilizzare si deve intendere quello proveniente dalla demolizione, anche parziale, della pavimentazione preesistente, eseguita con idonee macchine fresatrici. Per la realizzazione dello strato di base può essere utilizzato conglomerato bituminoso fresato di qualsiasi provenienza; sarà da preferirsi il fresato proveniente dalla demolizione dell'intero strato, privato dei primi centimetri componenti lo strato di usura. Saranno utilizzabili anche materiali fresati dagli strati superiori della preesistente fondazione; in tal caso occorrerà verificare l'assenza di frazioni plastiche (limi, argille) che andranno allontanate qualora presenti. Prima del suo reimpiego, il materiale da stabilizzare deve essere vagliato per eliminare eventuali elementi (grumi, placche, ecc.) di dimensioni maggiori al diametro massimo previsto per la miscela, tali elementi potranno essere reimpiegati previa frantumazione all'interno di idoneo mulino; la miscela composta dal conglomerato da riciclare e dagli aggregati di primo impiego dovrà verificare la rispondenza alle prescrizioni granulometriche (UNI EN 933-1:1999) indicate nel fuso riportato in Tabella 12-29. Le percentuali di materiale da stabilizzare proveniente da strati di conglomerato bituminoso e dalla fondazione devono essere obbligatoriamente dichiarate nello studio preliminare della miscela che l'Impresa è tenuta a presentare prima dell'inizio dei lavori.

**Tabella 3-29 Requisiti granulometrici della miscela di aggregati**

Serie stacci UNI (mm)		Passante totale in peso (%)
Staccio	50	100
Staccio	31,5	81 – 100
Staccio	20	66 – 90
Staccio	12,5	54 – 80
Staccio	8	43 – 65
Staccio	4	32 – 48
Staccio	2	23 – 36
Staccio	0,5	12 – 20
Staccio	0,063	5 – 10

#### 3.4.2.2. Inerti d'integrazione

Qualora la curva granulometrica del materiale da riciclare non consenta la realizzazione della curva di progetto si dovrà operare mediante l'aggiunta di inerti di dimensioni e caratteristiche tali da riportare la curva granulometrica nel fuso di Tabella 3-18

Gli inerti d'integrazione risultano composti dall'insieme degli aggregati grossi e degli aggregati fini e devono essere conformi a quanto riportato nelle Tabella 3-19 e Tabella 3-20. La quantità complessiva di inerti non ricoperti da bitume (fondazione e inerti d'integrazione) non deve superare il 20% in peso della miscela.

Gli aggregati impiegati dovranno essere qualificati in conformità alla direttiva 89/106/CEE sui prodotti da costruzione. Ciascuna fornitura dovrà essere accompagnata dalla marcatura CE attestante la conformità all'appendice ZA della norma europea armonizzata UNI EN 13043.



Prima dell'inizio dei lavori, ai fini dell'accettazione, l'Impresa è tenuta a predisporre la qualificazione degli aggregati tramite certificazione attestante i requisiti prescritti. Tale certificazione deve essere rilasciata da un laboratorio di fiducia dell'Amministrazione.

### **Aggregato grosso**

Designazione attribuita agli aggregati di dimensione  $d$  uguale o maggiore di 2 mm e  $D$  minore o uguale di 45 mm, dove con  $d$  si indica la dimensione dello staccio inferiore e con  $D$  quella dello staccio superiore.

Deve essere costituito da elementi ottenuti dalla frantumazione di rocce lapidee, da elementi naturali tondeggianti frantumati, da elementi naturali a spigoli vivi. Tali elementi potranno essere di provenienza o natura petrografica diversa purché, per ogni tipologia, risultino soddisfatti i requisiti indicati nella Tabella 3-19.

**Tabella 3-30 Requisiti dell'aggregato grosso per strato di base**

Indicatori di qualità			VALORE	Categoria UNI EN 13043
Parametro	Normativa	Unità di misura		
Los Angeles	UNI EN 1097-2	%	$\leq 30$	LA30
Quantità di frantumato	UNI EN 933-5	%	$\geq 100$	C100/0
Dimensione max	UNI EN 933-1	mm	50	-
Resistenza al gelo ( $\square_{SLA}$ )	UNI EN 1367-1	%	$\leq 4$	F4
Spogliamento	UNI EN 12697-11	%	$\leq 5$	-
Passante allo 0,063 mm	UNI EN 933-1	%	$\leq 1$	f1

### **Aggregato fine**

Designazione attribuita agli aggregati di dimensione  $d$  uguale a zero e  $D$  minore o uguale a 2 mm e contenente particelle che sono per la maggior parte trattenute su uno staccio di 0.063 mm.

La designazione dell'aggregato fine dovrà essere effettuata secondo la norma UNI EN 13043.

Per motivi di congruenza con le pezzature fini attualmente prodotte in Italia, è permesso l'impiego come aggregato fine anche di aggregati in frazione unica con dimensione massima  $D = 4$  mm.

Deve essere costituito da elementi naturali e di frantumazione e possedere le caratteristiche riassunte nella Tabella 3-20.

**Tabella 3-29 Requisiti dell'aggregato fine per strato di base**

Indicatori di qualità			VALORE	Categoria UNI EN 13043
Parametro	Normativa	Unità di misura		
Equivalentente in Sabbia	UNI EN 933-8	%	$\geq 50$	-
Indice Plasticità	UNI CEN ISO/TS 17892-12	%	N.P.	-
Limite Liquido	UNI CEN ISO/TS 17892-12	%	$\leq 25$	-
Blu di Metilene della frazione 0/0,125 mm	UNI EN 933-9	g/kg	$\leq 10$	MBF10

### 3.4.2.3. Bitume Schiumato

La "schiuma di bitume" è prodotta dalle reazioni fisiche di un bitume 80-100, denominato di "base modifica" e avente le caratteristiche riportate in Tabella 12-32, mediante la polverizzazione delle sue molecole con acqua in pressione. Il processo si realizza all'interno di una particolare camera di espansione mediante il contatto del bitume a circa 180 °C con acqua ad alta pressione.

Il bitume da impiegare deve avere caratteristiche e prestazioni tali da garantire al prodotto finito i parametri di seguito richiesti. Esso deve rispondere alle prescrizioni riportate in Tabella 12-33.

I leganti a base di bitume impiegati dovranno essere qualificati in conformità alla direttiva 89/106/CEE sui prodotti da costruzione. Ciascuna fornitura dovrà essere accompagnata dalla marcatura CE attestante la conformità all'appendice ZA delle norme europee armonizzate di riferimento: UNI EN 12591 per i bitumi puri per applicazioni stradali, UNI EN 14023 per i bitumi modificati, UNI EN 13808 per le emulsioni di bitume.

L'emulsione deve rispondere alle caratteristiche indicate nella Tabella 3-21.

**Tabella 3-32 Caratteristiche del bitume 70-100 "base modifica"**

Parametro		Normativa	Unità di misura	Tipo 70/100 UNI EN 12591
<i>Requisiti essenziali</i>				
Penetrazione a 25 °C		UNI EN 1426	dmm	50 - 70
Punto di rammollimento		UNI EN 1427	°C	43 - 51
Requisiti dopo RTFOT UNI EN 12607-1	Penetrazione a 25°C	UNI EN 1426	°C	70 - 100
	Incremento del punto di rammollimento - <i>Severità 1</i>	UNI EN 1427	°C	≤ 9
	Incremento del punto di rammollimento - <i>Severità 2</i>	UNI EN 1427	°C	≤ 11
	Variazione di massa	-	%	≤ 0,8
Flash Point		UNI EN ISO 2592	°C	≥ 230
Solubilità		UNI EN 12592	%	≥ 99,0
<i>Altre proprietà</i>				
Indice di penetrazione(*)		UNI EN 12591	-	da -1,5 a +0,7
Viscosità dinamica a 60°C		UNI EN 12595	Pa s	≥ 90
Punto di rottura (Fraass)(*)		UNI EN 12593	°C	≤ -10
Viscosità cinematica a 135°C		UNI EN 12595	mm <sup>2</sup> /s	≥ 230
(*) Se si seleziona la <i>Severità 2</i> , essa deve essere associata ai requisiti relativi al punto di rottura Fraass o all'indice di penetrazione o ad entrambi				

**Tabella 3-33 Requisiti del bitume schiumato**

Parametro	Metodo di prova	Unità di misura	VALORE
Rapporto di espansione (*)	Wirtgen		≥ 10
Tempo di semitrasformazione (**)	Wirtgen	sec	≥ 13

(\*) Le caratteristiche di espansione ottimale del bitume devono essere determinate in un campo di temperatura variabile tra 170 e 190 °C (prima dell'espansione), e con percentuali d'acqua compresa tra 1% e 4% in peso sul bitume.

(\*\*) Tempo necessario per dimezzare l'espansione del bitume.

#### **3.4.2.4. Cemento**

L'aggiunta di cemento favorisce la dispersione del bitume, in particolare quando il materiale da stabilizzare presenta una carenza di fini (passante allo 0,063 mm inferiore al 5%). Deve comunque essere evitata l'aggiunta di cemento in quantità superiore al 2,5% in massa per evitare una eccessiva rigidità della miscela stabilizzata; inoltre, il cemento deve essere aggiunto contemporaneamente al bitume schiumato.

Nella stabilizzazione deve essere impiegato cemento con classe di resistenza 32,5 N, appartenente ad uno dei seguenti tipi, elencati nella norma UNI EN 197-1/2001 :

- CEM I (cemento Portland);
- CEM III (cemento d'altoforno);
- CEM IV (cemento pozzolanico).

I cementi utilizzati dovranno rispondere ai requisiti previsti dalla L. 595/65. Ai fini dell'accettazione, prima dell'inizio dei lavori, i cementi utilizzati dovranno essere controllati e certificati come previsto dal DPR 13/9/93 n. 246 e dal D.M. 12/07/93 n. 315. Tale certificazione sarà rilasciata dall'Istituto Centrale per la Industrializzazione e la Tecnologia Edilizia (I.C.I.T.E.), o da altri organismi autorizzati ai sensi del D.M. 12/07/93 n. 315.

#### **3.4.2.5. Acqua**

Deve essere impiegata acqua pura ed esente da sostanze organiche

### **3.4.3. Miscela**

#### **3.4.3.1. Studio della miscela di progetto**

La formulazione della miscela (granulometria del materiale da riciclare e degli inerti d'integrazione, percentuale di emulsione bituminosa, di cemento e di acqua) deve essere ottenuta mediante uno specifico studio che preveda:

prelievo, mediante fresatrice, sulla tratta interessata dai lavori, con congruo anticipo rispetto all'inizio degli stessi, di materiale sciolto fresato per la determinazione della curva granulometrica (UNI EN 933-1) senza estrazione del bitume. Per una corretta valutazione delle caratteristiche del materiale esistente le determinazioni sopra riportate devono essere eseguite sulla tratta interessata dai lavori almeno ogni 5000 m<sup>2</sup> di fascia stesa ed in caso di disomogeneità della miscela, intensificate.

Definizione della curva granulometrica di progetto con previsione di eventuale aggiunta di inerti d'integrazione. La curva granulometrica della miscela finale deve essere compresa nel fuso riportato in Tabella 3-18 e avere andamento continuo. Dopo la compattazione devono essere eseguiti controlli granulometrici per correggere eventuali variazioni.

Determinazione della massima densità della miscela di progetto mediante la preparazione di campioni di miscela essiccata (granulometria di progetto) del peso di 4500g (comprensivo di una percentuale di cemento pari a circa l'1%) con quantità crescenti di acqua dell'1,0% in peso; con il materiale di ogni campione si confezionano provini utilizzando la pressa giratoria secondo UNI EN 12697-31 con le condizioni di prova riportate in Tabella 3-22 e si determina la massa volumica secca geometrica ottenuta per ogni provino; la

costruzione della curva della massa volumica secca in funzione dell'umidità consente di individuare la percentuale di acqua corrispondente alla massa volumica massima.

Determinazione della percentuale ottimale di emulsione e di cemento: utilizzando la pressa giratoria, secondo UNI EN 12697-31 con le condizioni di prova riportate in Tabella 3-22, si confezionano provini di miscela essiccata (granulometria di progetto) con quantità crescenti di emulsione bituminosa, cemento e acqua come specificato nella Tabella 3-23, facendo in modo che la percentuale di umidità dell'impasto  $w$ , determinata considerando la quantità di acqua e emulsione, non sia mai superiore a quella corrispondente alla massa volumica massima dell'impasto.

**Tabella 3-34 Condizioni di prova per la preparazione dei provini**

Angolo di rotazione	1,25 ° ± 0,02 °
Velocità di rotazione	30 rotazioni al minuto
Pressione verticale	600 kPa
Dimensioni provino	150 mm
N° giri	180
Peso campione	4500 g comprensivo di cemento e acqua

**Tabella 3-35 Serie di provini da confezionare**

Cemento %	1,5			2,0			2,5		
Bitume % proveniente dall'emulsione	2,0	2,0	2,0	3,0	3,0	3,0	4,0	4,0	4,0
Umidità % complessiva	w-2%	w-1%	w	w-2%	w-1%	w	w-2%	w-1%	w
Provini n°	6	6	6	6	6	6	6	6	6

Prima di iniziare la maturazione, i provini devono essere messi a sgocciolare fin quando il contenuto d'acqua si è ridotto al 50% di quello iniziale. Ciascuna serie di provini così confezionata deve subire una maturazione a 40 °C in condizioni di umidità controllata per 72h e successivamente essere utilizzata per le seguenti prove:

n.ro 2 provini per la determinazione della massa volumica secca geometrica di riferimento a 180 giri (indicata nel seguito con DG);

n.ro 4 provini per la determinazione della resistenza a trazione indiretta a 25 °C dopo termostatazione per 4 ore in forno a 25 °C.

La miscela ottimale deve rispondere ai requisiti riportati in Tabella 3-24.

**Tabella 3-36 Requisiti della miscela ottimale**

Requisiti meccanici	Normativa	Unità di misura	VALORI
Resistenza a trazione indiretta ITS a 25°C a 72 ore di maturazione	UNI EN 12697-23(*)	N/mm <sup>2</sup>	≥ 0,4
Coefficiente di trazione indiretta CTI <sup>®</sup> a 25°C a 72 ore di maturazione	UNI EN 12697-23(*)	N/mm <sup>2</sup>	≥ 60
(*) velocità di avanzamento della pressa pari a 0,423 mm/s			

Con la miscela ottimale, ottenuta in base ai risultati delle prove eseguite sui provini maturati per 72 ore a 40 °C, si devono confezionare altri 6 provini (maturati nelle medesime condizioni sopra descritte) per le seguenti ulteriori determinazioni:

n.ro 3 provini per la perdita di resistenza per imbibizione a 25 °C per 1 ora sottovuoto a 50 mm di mercurio. La resistenza a trazione indiretta deve risultare almeno il 75% di quella ottimale;

n.ro 3 provini per la determinazione del modulo di rigidezza e complesso (valore assoluto) a 20°C e risetime =125 ms (UNI EN 12697-26:2004 allegato C) che deve risultare maggiore di 2500 MPa e comunque maggiore dei valori minimi riportati in Tabella 3-25.

**Tabella 3-37 Valori minimi indicativi del modulo complesso**

Temperatura °C	0			10			20		
Frequenza Hz	1	10	20	1	10	20	1	10	20
Modulo complesso MPa $\geq$	4600	5700	6000	3300	4100	4500	2300	3000	3200

Per l'individuazione dei tempi di apertura al traffico, sulla miscela ottimale devono essere confezionati con le stesse modalità di cui sopra 3 serie di 3 provini da sottoporre a maturazione per 24h, 72h e 168h in condizioni di umidità controllata a 20 °C e rotti con sistema diametrale a 25 °C (dopo termostatazione per 4 ore in forno a 25 °C). I requisiti richiesti sono riportati in Tabella 3-26.

**Tabella 3-38 Requisiti della miscela ottimale per i tempi di apertura al traffico**

Requisiti meccanici	Normativa	Unità di misura	VALORI		
			24 h maturazione	72 h maturazione	168 h maturazione
Resistenza a trazione indiretta ITS a 25°C	UNI EN 12697-23(*)	N/mm <sup>2</sup>	$\geq 0,20$	$\geq 0,25$	$\geq 0,30$
Coefficiente di trazione indiretta CTI a 25°C	UNI EN 12697-23(*)	N/mm <sup>2</sup>	$\geq 20$	$\geq 25$	$\geq 30$
(*) velocità di avanzamento della pressa pari a 0,423 mm/s					

### 3.4.3.2. Accettazione della miscela

L'Impresa è tenuta a presentare alla D.L. la composizione della miscela che intende adottare. La composizione proposta deve essere corredata da una completa documentazione degli studi effettuati.

Una volta accettata dalla D.L. la composizione granulometrica di progetto, non saranno ammesse variazioni delle singole percentuali dei trattenuti di  $\pm 10$  per i materiali riciclati e di  $\pm 5$  per gli aggregati d'integrazione. Per la percentuale di emulsione bituminosa (determinata per differenza tra la quantità di legante complessivo e la quantità di bitume contenuta nel fresato) non deve essere tollerato uno scostamento da quella di progetto di  $\pm 0,25\%$ . Tali valori dovranno essere soddisfatti dall'esame delle miscele prelevate al momento della stesa, come pure dalle carote prelevate in sito.

#### **3.4.4. Esecuzione dei lavori**

La stabilizzazione in sito deve essere realizzata mediante idonee attrezzature mobili costituite da: macchina fresatrice, impianto di vagliatura e miscelazione semovente, grader, stabilizzatrice e rulli che consentano di miscelare, omogeneizzare e stendere le miscele ottenute.

In alternativa all'impianto di riciclaggio semovente, per la confezione delle miscela potrà essere utilizzato un impianto mobile da installare in cantiere. L'impianto deve comunque garantire uniformità di produzione ed essere in grado di realizzare la miscela rispondente a quella indicata nello studio presentato ai fini dell'accettazione. La posa in opera dei conglomerati confezionati con "schiuma di bitume" viene effettuata con macchine vibrofinatrici in perfetto stato di efficienza e dotate di automatismi di autolivellamento.

Le vibrofinatrici devono comunque lasciare uno strato finito perfettamente sagomato, esente da difetti dovuti a segregazione degli elementi litoidi più grossi.

La posa in opera della miscela deve essere effettuata possibilmente con una sola passata (con macchine a tutta larghezza) per evitare il giunto longitudinale e problemi di planarità della superficie, mediante sistemi che consentano di ottenere uno strato perfettamente sagomato, privo di sgranamenti, fessurazioni ed esente da difetti dovuti alla segregazione degli elementi litoidi più grossi; nel caso di uso di stabilizzatrici più strette della larghezza da trattare, si dovrà operare in due o più passate, curando una certa sovrapposizione (per qualche decina di centimetri) delle strisciate contigue; nel caso di uso di fresato accumulato sul fianco del cavo e risteso nel medesimo, dopo asportazione del materiale preesistente, si dovrà operare una sua regolarizzazione con grader e successiva leggera compattazione, prima di operare con la miscelatrice. La miscela consente, se mantenuta umida, tempi di stoccaggio definibili di volta in volta in funzione del cemento presente anche di qualche ora; il materiale appena miscelato deve essere immediatamente compattato con rulli gommati e con ruote metalliche vibranti e/o combinati, di idoneo peso e caratteristiche tecnologiche avanzate in modo da assicurare il raggiungimento delle massime densità ottenibili. In alternativa potranno essere impiegati rulli misti vibranti - gommati.

Si avrà cura inoltre che la compattazione sia condotta con la metodologia più adeguata per ottenere uniforme addensamento in ogni punto ed evitare fessurazioni e scorrimenti nello strato appena steso. L'idoneità dei mezzi e delle modalità di costipamento verrà determinata dalla D.L. sulla base dei risultati ottenuti durante la stesa delle miscele.

Al termine della compattazione il grado di addensamento  $G^9$  della miscela in sito non dovrà essere inferiore al 98%.

Durante la compattazione, nel caso di temperature elevate, è necessario umidificare il piano per migliorare l'addensamento.

Al termine del costipamento e della rifinitura deve essere eseguita la spruzzatura di un velo protettivo di emulsione acida al 55% in ragione di 1-2 kg/m<sup>2</sup>. La lavorazione consente dopo compattazione un immediato traffico di cantiere ed in caso di emergenza, per breve tempo, anche il traffico normale.

Si avrà cura inoltre che la compattazione sia condotta con la metodologia più adeguata per ottenere uniforme addensamento in ogni punto ed evitare fessurazioni e scorrimenti nello strato appena steso.

La stabilizzazione deve essere sospesa con temperatura dell'aria inferiore ai 10°C e comunque quando le condizioni meteorologiche generali possono pregiudicare la perfetta riuscita del lavoro.

### 3.4.5. Controlli

Il controllo della qualità delle miscele riciclate a freddo e della loro posa in opera deve essere effettuato mediante prove di laboratorio e in sito. Le prove di laboratorio interesseranno i materiali costituenti, la miscela prelevata allo stato fresco al momento della stesa e le carote estratte dalla pavimentazione.

#### 3.4.5.1. Controllo delle forniture

L'ubicazione dei prelievi da eseguire anche sugli aggregati di integrazione, sul misto riciclato e sul bitume sono riportati nella Tabella 3-27 salvo diversa e documentata prescrizione da parte della Direzione Lavori. I requisiti da rispettare sono riportati nella stessa tabella.

**Tabella 3-40 Controllo dei materiali e verifica prestazionale**

TIPO DI CAMPIONE	UBICAZIONE PRELIEVO	REQUISITI RICHIESTI
Aggregati di integrazione	Autocarro	Tabella 3-19 Tabella 3-20
Misto riciclato	Fresatrice	Caratteristiche risultanti dallo studio della miscela
Miscela riciclata	Miscelatrice	Caratteristiche risultanti dallo studio della miscela
Bitume	Autobotte	Tabella 3-21

#### 3.4.5.2. Controllo della miscela prelevata in fase di posa in opera

Il prelievo della miscela stabilizzata avverrà in contraddittorio al momento della stesa. Sui campioni prelevati dalla miscelatrice saranno effettuati, presso un laboratorio di fiducia dell'Amministrazione, i controlli della distribuzione granulometrica della miscela (riciclato e inerte di integrazione), della massa volumica geometrica a 180 giri e della resistenza meccanica (resistenza a trazione indiretta e modulo di rigidità), da confrontare con quelle della miscela di progetto.

I valori rilevati in sede di controllo, determinati come media dei valori di 4 provini, dovranno essere conformi a quelli dichiarati nella documentazione presentata prima dell'inizio dei lavori, ai sensi di quanto previsto al § 0).

#### 3.4.5.3. Controlli prestazionali sullo strato finito

Il livello prestazionale degli strati posti in opera può essere accertato, in relazione alle caratteristiche del materiale impiegato, attraverso il controllo dell'addensamento raggiunto rispetto al riferimento desunto dalle prove di laboratorio con la pressa giratoria e attraverso il controllo dei valori dei moduli e/o della capacità portante. Le misure della massa volumica e la determinazione della percentuale dei vuoti residui sono effettuate su carote estratte dallo strato della pavimentazione dopo 30 giorni dalla stesa. A compattazione ultimata, il grado di addensamento G della miscela in sito non deve essere minore del 98% rispetto alla miscela di progetto dichiarata prima dell'inizio dei lavori.

Il valore del modulo complesso E (Norma UNI EN 12697-26) determinato sulle carote estratte dalla pavimentazione non dovrà essere inferiore ai valori riportati in Tabella 3-25.

#### **3.4.5.3.1. Portanza**

La misura della portanza deve accertare che le prestazioni dello strato finito siano non inferiori a quelle previste nel Progetto della sovrastruttura. La metodologia di indagine impiegata dovrà essere tale da fornire, parametri di controllo identici, o comunque direttamente confrontabili, con quelli utilizzati nel calcolo della pavimentazione.

A tale scopo, saranno eseguite prove di deflessione dinamica ad elevato rendimento con il Falling Weight Deflectometer (ASTM D4694/96) per la determinazione del modulo elastico  $M_{ed}$  in condizioni dinamiche. Sono ammesse sia prove effettuate direttamente sullo strato, sia prove effettuate sullo strato ricoperto.

Le prove di deflessione dinamica verranno interpretate per il calcolo del valore del modulo elastico dinamico mediante un programma di retrocalcolo di provata affidabilità e preventivamente accettato da parte della D.L.. Il valore del modulo elastico dinamico dopo 90 giorni di maturazione dovrà essere riportato alla temperatura di riferimento del conglomerato di 20 °C utilizzando le curve maestre ottenute sulle miscele di laboratorio.

Per prove eseguite direttamente sullo strato riciclato, i valori della tensione trasmessa dalla piastra dovranno essere prossimi a 600 kPa, mentre per prove eseguite sullo strato ricoperto i valori della tensione trasmessa dalla piastra dovranno essere maggiori di 800 kPa e comunque tale da produrre deflessioni al di sotto della piastra maggiori di 250  $\mu\text{m}$ .

Le misure di F.W.D. verranno effettuate al massimo ogni 10 m di corsia per aver a disposizione un campione di dati di ampiezza statisticamente accettabile. Per ciascuna tratta con tipo di intervento omogeneo, il numero di prove da eseguire, perché il campione abbia una ampiezza statisticamente accettabile, non deve essere inferiore a 12, qualsiasi sia la sua lunghezza.

Per la valutazione delle caratteristiche strutturali si farà riferimento al valore medio del modulo elastico dinamico espresso in MPa, ricavato dai valori risultanti dalle misure puntuali di F.W.D., relativo a ciascuna tratta omogenea in cui è possibile suddividere l'intera lunghezza di stesa. Per tratte omogenee si intendono quei tratti di pavimentazione nei quali ricadono almeno 12 punti di misura e nei quali i valori dei moduli elastici dinamici sono distribuiti statisticamente secondo una distribuzione "normale". Le tratte omogenee saranno individuate con metodi statistici. I valori del modulo elastico dinamico  $M_{ed}$  a 20°C calcolati non dovranno essere inferiori ai valori limite riportati nella Tabella 3-28 in funzione dei diversi tempi di maturazione.

**Tabella 3-41 Requisiti prestazionali dello strato finito**

TEMPO DI MATURAZIONE	MODULO ELASTICO (Mpa)
Da 12 a 24 ore	700
Da 24 a 48 ore	1000
Dopo 90 giorni	3000

#### **3.4.5.3.2. Tolleranze sui risultati e penali**

A discrezione della D.L. possono essere ammesse le seguenti tolleranze sui risultati delle prove di controllo.



Per i valori medi del modulo complesso E è ammessa una tolleranza del 10% rispetto al valore della miscela di progetto. Per valori di E inferiori a quelli della miscela di progetto verrà applicata una detrazione dell'2,5 % del prezzo di elenco per ogni punto percentuale di carenza oltre la tolleranza.

Per le prove deflettometriche ad alto rendimento la media dei valori del modulo elastico  $M_{ed}$  dopo 90 giorni di maturazione, ricavato da almeno 12 determinazioni, non deve essere inferiore al valore limite. Può essere tollerato uno scostamento da tale valore minimo purché lo scostamento stesso non ecceda il 10%; per valori del modulo inferiori a tale limite verrà applicata una detrazione del 2,5% del prezzo di elenco per ogni punto percentuale di carenza al di sotto di tale limite fino ad un valore minimo del modulo pari al 70% di quello iniziale: valori inferiori a tale limite comporteranno la rimozione dello strato e la sua successiva ricostruzione a spese dell'Impresa.

Per valori del grado di addensamento G inferiori a quelli previsti in 12.4.4. verrà applicata una detrazione per tutto il tratto omogeneo a cui il valore si riferisce pari al 2,5% dell'importo dello strato per ogni 0,5% di grado di addensamento G inferiore al 98% fino ad un valore minimo del 94%; valori del grado di addensamento G inferiori al 94% comporteranno la rimozione dello strato e la successiva ricostruzione a spese dell'Impresa.

#### **3.4.5.3.3. Tolleranze di esecuzione dei piani di progetto**

Le superfici finite devono risultare perfettamente regolari, con scostamenti rispetto ai piani di progetto non superiori a 20 mm, controllati mediante regolo rigido di 4 m di lunghezza (Norma UNI EN 13036-7/2004) disposto secondo due direzioni ortogonali.

Lo spessore medio dello strato finito deve essere quello previsto nel Progetto, con una tolleranza del 5% purché tale differenza si presenti solo nel 20% dei rilievi effettuati.

Lo spessore dello strato viene determinato, per ogni tratto omogeneo di stesa, facendo la media delle misure (quattro per ogni carota) rilevate sulle carote estratte dalla pavimentazione, scartando i valori con spessore in eccesso, rispetto a quello di progetto, di oltre il 5%. Per spessori medi inferiori a quelli di progetto viene applicata, per tutto il tratto omogeneo, una detrazione del 10% del prezzo di elenco per ogni cm di materiale mancante oltre la tolleranza. Per carenze superiori al 20% dello spessore di progetto si impone la rimozione dello strato e la successiva ricostruzione a spese dell'Impresa.

Le detrazioni determinate per i diversi parametri di controllo saranno cumulate.

### 3.5. STRATI DI BASE REALIZZATI CON CONGLOMERATI BITUMINOSI A TIEPIDO

#### 3.5.1. Generalità e definizioni

I conglomerati bituminosi confezionati a tiepido (temperature di miscelazione inferiori a 130 °C) garantiscono un basso impatto ambientale riducendo l'inquinamento da emissioni di fumi e polveri sia in fase di produzione sia durante la stesa in opera, cautelando gli operatori e garantendo loro una miglior qualità di lavoro; il contenimento della temperatura durante il confezionamento all'impianto e alla stesa si traduce poi in un considerevole risparmio energetico. Tali eco-obiettivi o eco prestazioni dovranno essere affiancati ad elevate prestazioni fisico-meccaniche del prodotto finito tali da garantire una pavimentazione più sicura e più durevole. Oltre a questi obiettivi con l'impiego dei conglomerati tiepidi è possibile realizzare pavimentazioni bituminose anche in situazioni meteorologiche sfavorevoli (autunno o inverno) data l'elevata lavorabilità dei materiali a basse temperature e il lento decadimento della temperatura nel tempo.

Il conglomerato tiepido è costituito da una miscela di inerti lapidei di primo impiego (ghiaie, pietrischi, graniglie, sabbie ed additivi) ed eventualmente materiale riciclato (materiale proveniente da fresatura stradale adeguatamente selezionato) miscelata a basse temperature con due leganti bituminosi: TIPO A (molle) e TIPO B (duro). Tali miscele si utilizzano per realizzare strati di base aventi spessore maggiore o uguale a 9 cm.

#### 3.5.2. Qualificazione dei materiali

##### 3.5.2.1. Aggregati

Gli aggregati lapidei di primo impiego risultano composti dall'insieme degli aggregati grossi, degli aggregati fini e del filler che può essere proveniente dalla frazione fine o di additivazione: tali aggregati, insieme all'eventuale conglomerato riciclato, costituiscono la fase solida dei conglomerati tiepidi.

Gli aggregati impiegati dovranno essere qualificati in conformità alla direttiva 89/106/CEE sui prodotti da costruzione. Ciascuna fornitura dovrà essere accompagnata dalla marcatura CE attestante la conformità all'appendice ZA della norma europea armonizzata UNI EN 13043.

##### Aggregato grosso

Designazione attribuita agli aggregati di dimensioni più grandi con D minore o uguale a 45 mm e con d maggiore o uguale a 2 mm, dove con D si indica la dimensione dello staccio superiore e con d quella dello staccio inferiore. La designazione dell'aggregato grosso dovrà essere effettuata mediante le dimensioni degli stacci appartenenti al gruppo di base abbinati agli stacci del gruppo 2 della UNI EN 13043.

Deve essere costituito da elementi ottenuti dalla frantumazione di rocce lapidee, da elementi naturali tondeggianti, da elementi naturali tondeggianti frantumati, da elementi naturali a spigoli vivi. Tali elementi potranno essere di provenienza o natura petrografica diversa purché, per ogni tipologia, risultino soddisfatti i requisiti indicati nelle Tabella 12-42.

**Tabella 12-42 Requisiti dell'aggregato grosso**

Indicatori di qualità			VALORE	Categoria UNI EN 13043
Parametro	Normativa	Unità di misura		

Los Angeles	UNI EN 1097-2	%	≤ 30	LA30
Quantità di frantumato	UNI EN 933-5	%	≥ 70	C50/30
Dimensione max	UNI EN 933-1	mm	30	-
Resistenza al gelo (□SLA)	UNI EN 1367-1	%	≤ 4	F4
Spogliamento	UNI EN 12697-11	%	≤ 5	-
Passante allo staccio 0,063 mm	UNI EN 933-1	%	≤ 1	f1

### **Aggregato fine**

Designazione attribuita agli aggregati di dimensioni più piccole con D minore o uguale a 2 mm e contenente particelle che sono per la maggior parte trattenute su uno staccio di 0.063 mm.

La designazione dell'aggregato fine dovrà essere effettuata secondo la norma UNI EN 13043. Per motivi di congruenza con le pezzature fini attualmente prodotte in Italia, è permesso l'impiego come aggregato fine anche di aggregati in frazione unica con dimensione massima D = 4 mm.

Deve essere costituito da elementi naturali e di frantumazione e possedere le caratteristiche riassunte nella Tabella 12-43.

**Tabella 12-43 Requisiti dell'aggregato fine**

Indicatori di qualità			VALORE	Categoria UNI EN 13043
Parametro	Normativa	Unità di misura		
Equivalente in Sabbia	UNI EN 933-8	%	≥ 50	-
Indice Plasticità	UNI CEN ISO/TS 17892-12	%	N.P.	-
Limite Liquido	UNI CEN ISO/TS 17892-12	%	≤ 25	-
Blu di Metilene della frazione 0/0,125 mm	UNI EN 933-9	g/kg	≤ 10	MBF10

Il **filler** è la frazione passante per la maggior parte allo staccio 0,063 mm e proviene dalla frazione fine degli aggregati; può essere costituito, inoltre, da polvere di roccia, preferibilmente calcarea, da cemento, calce idrata, calce idraulica, polvere di asfalto, ceneri volanti. In ogni caso, il filler per conglomerati tiepidi deve soddisfare i requisiti indicati in Tabella 12-44.

**Tabella 12-44 Requisiti del filler**

Indicatori di qualità			VALORE	Categoria UNI EN 13043
Parametro	Normativa	Unità di misura		
Passante allo 0,125 mm	UNI EN 933-1	%	100	-
Passante allo 0,063 mm	UNI EN 933-1	%	≥ 80	-
Indice Plasticità	UNI CEN ISO/TS 17892-12	%	N.P.	-
Vuoti Rigden	UNI EN 1097-4	%	28 - 45	V28/45
Stiffening Power Rapporto filler/bitume	UNI EN 13179-1	°C	8 - 16	ΔR&B8/16

### **3.5.2.2. Conglomerato riciclato**

Per conglomerato riciclato si intende quello proveniente dalla frantumazione in frantoio di lastre o blocchi di conglomerato demolito con sistemi tradizionali, oppure dalla fresatura in sito eseguita con idonee macchine (preferibilmente a freddo). Per ogni lavorazione, le percentuali in peso di materiale fresato definito di "integrazione", riferite al totale della miscela degli inerti, devono essere comprese nei limiti riportati nella Tabella 12-45. Per il confezionamento di strati di base può essere utilizzato conglomerato riciclato di qualsiasi provenienza (usura, binder, base).

La percentuale e la provenienza del conglomerato riciclato da impiegare deve essere obbligatoriamente dichiarata nello studio di progetto della miscela che l'Impresa è tenuta a presentare alla Direzione Lavori.

**Tabella 12-45 Composizioni indicative dei formulati per conglomerati tiepidi per strati di base**

Materiali freschi (% di impiego nella miscela)	Materiali fresati (% di impiego nella miscela)
≥ 70	< 30

### 3.5.2.3. Legante

Il legante utilizzato per il confezionamento di conglomerati tiepidi per strati base è costituito da due tipi di leganti bituminosi: tipo A "molle" e tipo B "duro". Entrambi dovranno essere di tipo stradale (secondo la norma UNI EN 12591:2002) e tali da garantire il rispetto delle prestazioni del conglomerato bituminoso riportate di seguito.

La loro accettazione sarà comunque vincolata al rispetto delle caratteristiche riportate in Tabella 12-46.

**Tabella 12-46 Requisiti del bitume per conglomerati tiepidi per strati di base**

Tipo di Legante	Parametro	Normativa	Unità di misura	VALORE
Bitume tipo A "molle"	Viscosità cinematica a 60°C,	EN 12595	mm <sup>2</sup> /s	8000 - 16000
Bitume tipo B "duro"	Penetrazione a 25°C	EN 1426	dmm	35 - 50
	Punto di rammollimento	EN 1427	°C	50 - 58

La scelta della percentuale da utilizzare del legante tipo A "molle" e tipo B "duro" sarà decisa in fase di progetto della miscela; i dosaggi saranno stabiliti su base sperimentale in funzione delle caratteristiche e prestazioni finali previste per la miscela.

I leganti a base di bitume impiegati dovranno essere qualificati in conformità alla direttiva 89/106/CEE sui prodotti da costruzione. Ciascuna fornitura dovrà essere accompagnata dalla marcatura CE attestante la conformità all'appendice ZA delle norme europee armonizzate di riferimento: UNI EN 12591 per i bitumi puri per applicazioni stradali, UNI EN 14023 per i bitumi modificati, UNI EN 13808 per le emulsioni di bitume.

### 3.5.3. Miscela

#### 3.5.3.1. Composizione delle miscele

La composizione indicativa della miscela per la realizzazione di conglomerati tiepidi per strati di base è riportata nella Tabella 12.50. La miscela degli aggregati di primo impiego e del conglomerato da riciclare, da

adottarsi per gli strati di base, deve avere una composizione granulometrica contenuta nel fuso riportato in Tabella 12.52. La percentuale di legante totale (compreso il bitume presente nel conglomerato da riciclare), riferita al peso degli aggregati, deve essere compresa nei limiti indicati nella Tabella 12-47.

La quantità di bitume nuovo di effettivo impiego e la percentuale del componente tipo A "molle" e tipo B "duro" devono essere determinate mediante lo studio della miscela con metodo volumetrico su provini addensati con pressa giratoria secondo UNI EN 12697-31 ed in funzione delle caratteristiche e prestazioni finali previste per la miscela. Le caratteristiche richieste per gli strati di base in conglomerato tiepido sono riportate nella Tabella 12-48, Tabella 12-49.

**Tabella 3-47 Requisiti granulometrici delle miscele di aggregati**

Serie stacci UNI (mm)		Passante totale in peso %
Staccio	31,5	100
Staccio	20	70 – 95
Staccio	16	-
Staccio	12,5	45 – 70
Staccio	8	35 – 58
Staccio	4	27– 45
Staccio	2	20 – 35
Staccio	0,5	7 – 21
Staccio	0,25	4 – 15
Staccio	0,125	4 – 10
Staccio	0,063	4 – 8
% di bitume		4,0 – 5,0

**Tabella 3-48 Requisiti delle miscele di conglomerato tiepido per strati di base studiate con metodo volumetrico**

METODO VOLUMETRICO		
Condizioni di prova	Unità di misura	VALORI
Angolo di rotazione		1,25° ± 0,02
Velocità di rotazione	rotazioni/min	30
Pressione verticale	kPa	600
Diametro del provino	mm	150
Risultati richiesti		
Vuoti a 10 rotazioni (*)	%	10 – 14
Vuoti a 100 rotazioni (*) (**)	%	3 – 5
Vuoti a 180 rotazioni (*)	%	≥ 2
(*) Percentuale dei vuoti determinata secondo la UNI EN 12697-8		
(**) La massa volumica ottenuta con 100 rotazioni della pressa giratoria viene indicata nel seguito con D <sub>G</sub>		

**Tabella 3-49 Requisiti meccanici della miscela di conglomerato tiepido per strati di base studiata con metodo volumetrico**

Requisiti meccanici	Unità di misura	VALORI
Resistenza a trazione indiretta ITS a 25°C (***) (UNI EN 12697-23)	N/mm <sup>2</sup>	0,8 - 1,4
Coefficiente di trazione indiretta <sup>6</sup> CTI a 25 °C (***) (UNI EN 12697-23)	N/mm <sup>2</sup>	50 - 300
Sensibilità all'acqua ITR a 25°C (***) (UNI EN 12697-12)	%	≥ 75
(***) Su provini confezionati con 100 rotazioni della pressa giratoria		

Sui provini confezionati al 100% della DG deve essere sperimentalmente determinato un opportuno parametro di rigidezza (UNI EN 12697-26:2004 allegato C) che deve soddisfare le prescrizioni per esso indicate nel progetto della pavimentazione ed ha la funzione di costituire il riferimento per i controlli alla stesa. In mancanza di specifiche indicazione del progetto il modulo di rigidezza a 20°C e rise-time=125 ms (UNI EN 12697-26:2004 allegato C) dovrà soddisfare i valori riportati in Tabella 12-50.

**Tabella 3-50 Requisiti di rigidezza delle miscele di conglomerato tiepido per strati di base**

Requisiti meccanici	Unità di misura	VALORE
Modulo di rigidezza a 20 °C e rise-time=125 ms (UNI EN 12697-26:2004 allegato C)	MPa	5000 – 10000

#### **3.5.4. Accettazione delle miscele**

Prima dell'inizio delle lavorazioni, l'Impresa è tenuta a presentare alla Direzione Lavori, lo studio di progetto della miscela che intende adottare, in originale e firmato dal responsabile dell'Impresa.

Esso deve essere corredato da una completa documentazione degli studi effettuati e contenere i risultati delle prove di accettazione e d'idoneità delle miscele di progetto e di tutti gli elementi che la compongono (aggregati, leganti, additivi). Durante i lavori l'Impresa dovrà attenersi rigorosamente alla formulazione di progetto accettata, operando i controlli di produzione e di messa in opera secondo il Sistema di Qualità da essa adottato.

La D.L., in contraddittorio con l'impresa, in ogni momento e a suo insindacabile giudizio, in cantiere, alla stesa ed in impianto, potrà effettuare prelievi, controlli, misure e verifiche sia sui singoli componenti della miscela che sul prodotto finito, sulle attrezzature di produzione, accessorie e di messa in opera. L'esito positivo dei suddetti controlli e verifiche non elimina le responsabilità dell'Impresa sull'ottenimento dei risultati finali del prodotto in opera che sono espressamente richiamati in questo articolo.

##### **3.5.4.1. Tolleranze sui risultati**

Nella curva granulometrica saranno ammesse variazioni delle singole percentuali del contenuto di aggregato grosso di  $\pm 5$  punti percentuali, del contenuto di aggregato fine di  $\pm 2$  punti percentuali, del passante allo

staccio UNI 0,063 mm di  $\pm 1,5$  punti percentuali. Per la percentuale di bitume è tollerato uno scostamento di  $\pm 0,25\%$ . I precedenti valori devono essere rispettati sia dalle miscele prelevate alla stesa, sia dalle carote prelevate in sito, tenuto conto per queste ultime della quantità teorica del bitume di ancoraggio.

### **3.5.5. Esecuzione dei lavori**

#### **3.5.5.1. Confezionamento delle miscele**

Il confezionamento del conglomerato deve essere eseguito in impianti fissi automatizzati, di idonee caratteristiche, mantenuti sempre perfettamente funzionanti in ogni loro parte.

Saranno accettati soltanto impianti discontinui in cui ogni componente sarà pesato. Gli impianti di produzione avranno piani di vagliatura (reti) attraverso cui gli aggregati saranno ben selezionati e poi pesati, idoneo mescolatore per l'impasto della miscela e numero sufficiente di predosatori.

Si dovranno utilizzare due cisterne per lo stoccaggio dei leganti (A e B); il tipo A sarà mantenuto alla temperatura di circa 120 °C mentre il tipo B a circa 160°C.

Gli aggregati, passando attraverso il cilindro essiccatore, saranno portati ad una temperatura di circa 130-140 °C. Una volta scaricati, insieme al filler, nel mescolatore saranno sottoposti ad un primo stadio di miscelazione con il componente A e successivamente con il componente B, dopo che quest'ultimo ha subito un processo di pseudo-schiumatura in un'apposita camera esterna al mescolatore.

Al fine di garantire il perfetto essiccamento e l'uniforme riscaldamento della miscela, nonché una perfetta vagliatura che assicuri una idonea riclassificazione delle singole classi degli aggregati, la produzione di ciascun impianto non deve essere spinta oltre la sua potenzialità.

In ogni caso, l'impianto deve garantire uniformità di produzione ed essere in grado di realizzare le miscele rispondenti a quelle indicate nello studio presentato ai fini dell'accettazione.

Se è previsto l'impiego di conglomerato riciclato, l'impianto deve essere attrezzato per il riscaldamento separato del materiale riciclato ad una temperatura compresa tra 90°C e 110°C.

Per evitare che sostanze argillose e ristagni di acqua possano compromettere la pulizia degli aggregati, la zona destinata allo stoccaggio degli inerti deve essere preventivamente e convenientemente sistemata; inoltre, i cumuli delle diverse classi devono essere nettamente separati tra di loro e l'operazione di rifornimento nei predosatori deve essere eseguita con la massima cura.

Si farà uso di almeno 4 classi di aggregati con predosatori in numero corrispondente alle classi impiegate.

Lo stoccaggio del conglomerato bituminoso riciclato deve essere al coperto. L'umidità del conglomerato riciclato prima del riscaldamento deve essere comunque inferiore al 4%. Nel caso di valori superiori l'impiego del riciclato deve essere sospeso.

Il tempo di miscelazione sarà stabilito in funzione delle caratteristiche dell'impianto, in misura tale da permettere un completo ed uniforme rivestimento degli inerti con il legante. Tale tempo sarà compreso fra 30 e 50 sec e sarà in funzione dell'efficienza dell'impianto.

La temperatura degli aggregati all'atto della miscelazione dovrà essere compresa tra 120° e 130° C.

Per la verifica delle suddette temperature gli essiccatori, le caldaie e le tramogge degli impianti dovranno essere muniti di termometri (possibilmente ad infrarossi) fissi perfettamente funzionanti e periodicamente tarati.

Altri controlli saranno eseguiti sulla taratura delle bilance.

L'umidità degli aggregati all'uscita dell'essiccatore non deve superare lo 0,25% in peso.

L'impresa è tenuta a presentare a sue spese, prima dell'inizio dei lavori, una documentazione che evidenzi la riduzione delle emissioni al camino e del consumo energetico dell'essiccatore tra il sistema di produzione

tradizionale a caldo dei conglomerati bituminosi e la nuova tecnologia a bassa temperatura. I valori dovranno rientrare nei limiti indicati in Tabella 12-51.

In qualsiasi momento della produzione l'Ente Committente potrà incaricare un Laboratorio qualificato e competente nei riguardi dei processi di produzione a basse temperature, da essa stessa scelto, per la verifica del rispetto dei valori riportati nella Tabella 12-51.

**Tabella 3-51 Requisiti ambientali dell'impianto di produzione**

<b>Parametro</b>	<b>Riduzione valori registrati tra produzione tradizionale e a bassa temperatura</b>	<b>Unità di misura</b>
CO2	Riduzione emissione al camino minima: 30%	Kg/h
SO2	Riduzione emissione al camino minima: 25%	Kg/h
NOX	Riduzione emissione al camino minima: 50%	Kg/h
Consumo energia	Riduzione combustibile tamburo essiccatore: 25%	m <sup>3</sup> /h

#### **3.5.5.2. Preparazione delle superfici di stesa**

La preparazione delle superfici di stesa va eseguita prima della realizzazione di uno strato di conglomerato bituminoso allo scopo di garantire una adeguata adesione all'interfaccia mediante l'applicazione, con dosaggi opportuni, di emulsioni bituminose aventi caratteristiche specifiche. A seconda che lo strato di supporto sia in misto granulare oppure in conglomerato bituminoso la lavorazione corrispondente prenderà il nome rispettivamente di mano di ancoraggio e mano d'attacco.

Per mano di ancoraggio si intende l'applicazione di emulsione bituminosa a rottura lenta e bassa viscosità sopra uno strato in misto granulare prima della realizzazione di uno strato in conglomerato bituminoso allo scopo di riempire i vuoti dello strato non legato irrigidendone la parte superficiale e fornendo, al contempo, una migliore adesione per l'ancoraggio del successivo strato in conglomerato bituminoso.

Il materiale da impiegare a tale fine è rappresentato da una emulsione bituminosa cationica al 55%, le cui caratteristiche sono riportate in Tabella 12-52, applicata con un dosaggio di bitume residuo almeno pari a 1,0 kg/m<sup>2</sup>.

Per mano d'attacco si intende l'applicazione di una emulsione bituminosa a rottura media oppure rapida (in funzione delle condizioni di utilizzo) al di sopra di una superficie di conglomerato bituminoso prima della realizzazione di un nuovo strato, con lo scopo di evitare possibili scorrimenti relativi aumentando l'adesione all'interfaccia tra i due strati.

Il dosaggio del materiale da impiegare, nonché le sue caratteristiche, variano a seconda che l'applicazione riguardi la costruzione di una nuova sovrastruttura oppure un intervento di manutenzione: nel caso di nuove costruzioni, si utilizzerà una emulsione bituminosa cationica (al 60% oppure al 65% di legante), le cui caratteristiche sono riportate in Tabella 12-52 dosata in modo che il bitume residuo risulti pari a 0,30 kg/m<sup>2</sup>. Se il nuovo strato deve essere realizzato sopra una pavimentazione esistente è consigliato l'utilizzo di una emulsione bituminosa modificata avente le caratteristiche riportate in Tabella 12-52 dosata in modo che il bitume residuo risulti pari a 0,35 kg/m<sup>2</sup>.

Prima della stesa della mano d'attacco l'Impresa dovrà rimuovere tutte le impurità presenti e provvedere alla sigillatura di eventuali zone porose e/o fessurate mediante l'impiego di una malta bituminosa sigillante.

Nel caso in cui il conglomerato bituminoso debba essere steso su pavimentazione precedentemente fresata, è ammesso l'utilizzo di emulsioni bituminose cationiche e modificate maggiormente diluite (fino ad un



massimo del 55% di bitume residuo) a condizione che gli indicatori di qualità (valutatisul bitume residuo) e le prestazioni richieste rispettino gli stessi valori riportati nella Tabella 12-52 e Tabella 12-53 per ciascun tipo di emulsione.

I leganti a base di bitume impiegati per le mani di ancoraggio e di attacco dovranno essere qualificati in conformità alla direttiva 89/106/CEE sui prodotti da costruzione. Ciascuna fornitura dovrà essere accompagnata dalla marcatura CE attestante la conformità all'appendice ZA delle norma europea armonizzata UNI EN 13808 per le emulsioni di bitume.

**Tabella 3-52 Requisiti delle emulsioni bituminose cationiche per mani di ancoraggio e di attacco**

Parametro	Normativa	Unità di misura	Specifica UNI EN 13808					
			Cationica 55%		Cationica 60%		Cationica 65%	
Polarità	UNI EN 1430	-	positiva	Classe 2	positiva	Classe 2	positiva	Classe 2
Contenuto di bitume + flussante	UNI EN 1431	%	≥ 53	Classe 4	≥ 58	Classe 5	≥ 63	Classe 6
Tempo di efflusso a 40°C (viscosimetro da 2 mm)	UNI EN 12846-1	s	15 - 45	Classe 3				
Tempo di efflusso a 40°C (viscosimetro da 4 mm)	UNI EN 12846-1	s			10 - 45	Classe 6	10 - 45	Classe 6
Indice di rottura (metodo del filler minerale)	UNI EN 13075-1	-	70 - 130	Classe 4	70 - 130	Classe 4	70 - 130	Classe 4
Caratteristiche del bitume recuperato per evaporazione UNI EN 13074								
Penetrazione a 25°C	UNI EN 1426	dmm	≤ 220	Classe 5	≤ 220	Classe 5	≤ 220	Classe 5
Punto di rammollimento	UNI EN 1427	°C	≥ 35	Classe 6	≥ 35	Classe 6	≥ 35	Classe 6

**Tabella 3-53 Requisiti delle emulsioni bituminose cationiche per mani di ancoraggio e di attacco**

Parametro	Normativa	Unità di misura	Specifica UNI EN 13808
Polarità	UNI EN 1430	-	Positiva Classe 2
Contenuto di bitume + flussante	UNI EN 1431	%	≥ 67 Classe 8
Tempo di efflusso a 40°C (viscosimetro da 4 mm)	UNI EN 12846-1	s	10 - 45 Classe 6

Indice di rottura (metodo del filler minerale)	UNI EN 13075-1	-	70 – 130 4 Classe
Adesività	UNI EN 13614	%	≥ 90 Classe 3
Caratteristiche del bitume recuperato per evaporazione UNI EN 13074			
Penetrazione a 25°C	UNI EN 1426	dmm	≤ 100 Classe 3
Punto di rammollimento	UNI EN 1427	°C	≥ 55 Classe 2
Pendulum test	UNI EN 13588	J/cm <sup>2</sup>	≥ 1,4 Classe 6
Ritorno elastico a 25°C	UNI EN 13398	%	≥ 75 Classe 5

### 3.5.5.3. Posa in opera delle miscele

I conglomerati tiepidi saranno posti in opera a mezzo di macchine vibrofinitrici, dei tipi approvati dalla D.L., in perfetto stato di efficienza e dotate di automatismi di autolivellamento: in ogni caso, le vibrofinitrici devono lasciare uno strato finito perfettamente sagomato, privo di sgranamenti, fessurazioni ed esente da difetti dovuti a segregazione degli elementi litoidi più grossi.

Nella fase di stesa si deve porre la massima cura alla formazione dei giunti longitudinali. Il bordo della striscia già realizzata deve essere spalmato con emulsione bituminosa cationica per assicurare la saldatura della striscia successiva. Se il bordo risulterà danneggiato o arrotondato si dovrà procedere al taglio verticale con idonea attrezzatura.

I giunti trasversali derivanti dalle interruzioni giornaliere devono essere realizzati sempre previo taglio ed asportazione della parte terminale di azzeramento.

Si devono programmare e realizzare le sovrapposizioni dei giunti longitudinali tra i vari strati in maniera tale che essi risultino fra di loro sfalsati di almeno 20 cm e non cadano mai in corrispondenza delle due fasce della corsia di marcia normalmente interessata dalle ruote dei veicoli pesanti.

Il conglomerato dovrà essere trasportato dall'impianto di confezione al cantiere di stesa mediante mezzi di trasporto di adeguata portata, efficienti e veloci e comunque sempre dotati di telone di copertura per evitare i raffreddamenti superficiali eccessivi e formazione di crostoni.

La temperatura del conglomerato bituminoso all'atto della stesa controllata immediatamente dietro la finitrice deve risultare compresa tra 95 – 105 °C.

Qualora la temperatura risultasse superiore il materiale dovrà permanere in cantiere sui mezzi di trasporto fino alla temperatura prevista ovvero compresa tra 95 – 105 °C.

Qualora le condizioni meteorologiche generali possano pregiudicare la perfetta riuscita del lavoro, si dovrà procedere alla sospensione della stesa: gli strati eventualmente compromessi devono essere immediatamente rimossi e successivamente ricostruiti a spese dell'Impresa.

La compattazione dei conglomerati deve iniziare appena stesi dalla vibrofinitrice e comunque a temperatura compresa tra 95 – 105 °C e deve essere condotta a termine senza interruzioni.

L'addensamento deve essere realizzato con rulli gommati di idoneo peso, rulli metallici o tandem.

Dovrà essere utilizzato un rullo tandem a ruote metalliche del peso massimo di 10 t per le operazioni di finitura dei giunti e riprese.

Al termine della compattazione lo strato di base dovrà avere una densità uniforme in tutto lo spessore; la percentuale dei vuoti della miscela non dovrà essere maggiore del 2% rispetto a quella di progetto.

La compattazione deve essere condotta con la metodologia più adeguata per ottenere uniforme addensamento in ogni punto ed evitare fessurazioni e scorrimenti nello strato appena steso.

A compattazione ultimata, la superficie degli strati deve presentarsi priva di irregolarità ed ondulazioni in modo tale che un'asta rettilinea lunga 4 m posta in qualunque direzione sulla superficie finita di ciascuno strato vi aderisca uniformemente; può essere tollerato uno scostamento massimo di 5 mm.

Si potrà procedere alla stesa della miscela bituminosa dello strato di base solo dopo che sia stata accertata, da parte della Direzione Lavori, la rispondenza della fondazione ai requisiti di quota, sagoma, densità e portanza indicati in progetto.

### **3.5.6. Controlli**

Il controllo della qualità dei conglomerati tiepidi e della loro posa in opera deve essere effettuato mediante prove di laboratorio sui materiali costituenti, sulla miscela, sulle carote estratte dalla pavimentazione e in sito.

#### **3.5.6.1. Controllo delle forniture**

Oltre ai controlli iniziali, necessari per l'accettazione, anche in corso d'opera, per valutare che non si verificano variazioni nella qualità dei materiali, devono essere effettuate prove di laboratorio su campioni prelevati in contraddittorio con la D.L.

Il controllo della qualità dei misti granulari di primo impiego e del conglomerato da riciclare (fresato) deve essere effettuato mediante prove di laboratorio su campioni prelevati in impianto prima della miscelazione. Il controllo della qualità del bitume dovrà essere eseguito su campioni prelevati all'impianto direttamente dalla cisterna.

I requisiti da soddisfare sono riportati nella Tabella 12-54.

**Tabella 3-54 Controllo delle forniture**

TIPO DI CAMPIONE	UBICAZIONE PRELIEVO	REQUISITI RICHIESTI
Bitumi componenti	Cisterna	Tabella 12-46
Aggregato grosso	Impianto	Tabella 12-42
Aggregato fine	Impianto	Tabella 12-43
Filler	Impianto	Tabella 12-44

#### **3.5.6.2. Controllo delle miscele prelevate al momento della stesa**

Il prelievo del conglomerato bituminoso sfuso avverrà in contraddittorio al momento della stesa. Il numero dei prelievi da eseguire è riportato in Tabella 12-55. Sui campioni prelevati alla vibro finitrice saranno effettuati, presso un laboratorio di fiducia dell'Amministrazione, i seguenti controlli:

- la percentuale di bitume (UNI EN 12697-1/39);
- la granulometria degli aggregati (UNI EN 12697-2).
- il modulo di rigidità E (UNI EN 12697-26 allegato C) a 20 °C e rise-time=125 ms.

Inoltre, mediante la Pressa Giratoria saranno controllate le caratteristiche di idoneità della miscela. I provini confezionati mediante l'apparecchiatura Pressa Giratoria devono essere sottoposti a prova di resistenza a trazione indiretta a 25 °C (UNI EN 12697-23) e sensibilità all'acqua a 25 °C (UNI EN 12697-12).

I valori rilevati in sede di controllo dovranno essere conformi a quelli dichiarati nello studio di progetto della miscela di cui al 12.6.3.

**Tabella 3-55 Controlli delle miscele prelevate al momento della stesa**

TIPO DI CAMPIONE	UBICAZIONE PRELIEVO	FREQUENZA PROVE	REQUISITI RICHIESTI
Conglomerato sfuso	Vibrofinitrice	Giornaliera oppure ogni 5.000 m <sup>2</sup> di stesa	Percentuale di bitume e granulometria degli aggregati risultanti dallo studio della miscela
Conglomerato sfuso	Vibrofinitrice	Giornaliera oppure ogni 5.000 m <sup>2</sup> di stesa	Modulo di rigidezza E risultante dallo studio della miscela con una tolleranza di $\pm 20\%$ e comunque all'interno dei limiti di progetto Tabella 12-50

### 3.5.6.3. Controlli prestazionali sugli strati finiti

Dopo la stesa, la Direzione Lavori preleverà, in contraddittorio con l'Impresa, delle carote per il controllo delle caratteristiche del conglomerato in opera e la verifica degli spessori. Il numero di carote da prelevare è riportato nella Tabella 12-56.

Sulle carote verranno determinati:

- lo spessore dello strato (medio di quattro misure in ciascuna carota);
- la massa volumica;
- la percentuale dei vuoti residui.

La percentuale dei vuoti della miscela in sito, nel 95% dei prelievi, non dovrà essere maggiore del 2% rispetto a quella di progetto.

**Tabella 3-56 Controlli prestazionali sugli strati finiti**

TIPO DI CAMPIONE O DI PROVA	UBICAZIONE PRELIEVO O DELLA PROVA	FREQUENZA PROVE	REQUISITI RICHIESTI
Carote per spessori	Pavimentazione	Ogni 1000 m <sup>2</sup> di fascia di stesa	Spessore previsto in progetto
TIPO DI CAMPIONE O DI PROVA	UBICAZIONE PRELIEVO O DELLA PROVA	FREQUENZA PROVE	REQUISITI RICHIESTI
Carote vuoti in sito	Pavimentazione	Ogni 2000 m <sup>2</sup> di fascia di stesa	$\leq$ % dei vuoti della miscela di progetto + 2%

#### 3.5.6.3.1. Tolleranze sui risultati e penali

A discrezione della D.L. possono essere ammesse le seguenti tolleranze sui risultati delle prove di controllo.

Qualora i valori dei vuoti, determinati sulle carote, risultassero superiori a quelli previsti al 12.5.4.3. verrà applicata una detrazione per tutto il tratto omogeneo a cui il valore si riferisce pari al 2,5% dell'importo dello

strato per ogni 0,5% di vuoti in eccesso fino ad un massimo del 4%; valori dei vuoti in eccesso superiori al 4% comporteranno la rimozione dello strato e la successiva ricostruzione a spese dell'Impresa.

#### **3.5.6.3.2. Tolleranze di esecuzione dei piani di progetto**

Per ogni tratto omogeneo di stesa, lo spessore dello strato verrà determinato facendo la media delle misure (quattro per ogni carota) rilevate dalle carote estratte dalla pavimentazione, scartando i valori con spessore in eccesso, rispetto a quello di progetto, di oltre il 5%. Lo spessore medio dello strato deve essere quello previsto nel progetto.

Qualora gli spessori medi risultassero inferiori a quelli di progetto, verrà applicata, per tutto il tratto omogeneo, una detrazione del 2,5% del prezzo di elenco per ogni millimetro di materiale mancante, mentre carenze superiori al 20% dello spessore di progetto comporteranno la rimozione dello strato e la sua successiva ricostruzione a spese dell'Impresa.

Le detrazioni determinate per i diversi parametri di controllo saranno cumulate.

### **3.6. STRATI DI BINDER REALIZZATI CON CONGLOMERATI BITUMINOSI CONFEZIONATI A TIEPIDO**

#### **3.6.1. Generalità e definizioni**

I conglomerati bituminosi confezionati a tiepido (temperature di miscelazione inferiori a 130 °C) garantiscono un basso impatto ambientale riducendo l'inquinamento da emissioni di fumi e polveri sia in fase di produzione sia durante la stesa in opera, cautelando gli operatori e garantendo loro una miglior qualità di lavoro; il contenimento della temperatura durante il confezionamento all'impianto e alla stesa si traduce poi in un considerevole risparmio energetico. Tali eco-obiettivi o eco-prestazioni dovranno essere affiancati ad elevate prestazioni fisico-meccaniche del prodotto finito tali da garantire una pavimentazione più sicura e più durevole. Oltre a questi obiettivi con l'impiego dei conglomerati tiepidi è possibile realizzare pavimentazioni bituminose anche in situazioni meteorologiche sfavorevoli (autunno o inverno) data l'elevata lavorabilità dei materiali a basse temperature e il lento decadimento della temperatura nel tempo.

Il conglomerato tiepido è costituito da una miscela di inerti lapidei di primo impiego (ghiaie, pietrischi, graniglie, sabbie ed additivi) ed eventualmente materiale riciclato (materiale proveniente da fresatura stradale adeguatamente selezionato) miscelata a basse temperature con due leganti bituminosi: TIPO A (molle) e TIPO B (duro). Tali miscele si utilizzano per realizzare strati di binder aventi spessore maggiore o uguale a 6 cm.

#### **3.6.2. Qualificazione dei materiali**

##### **3.6.2.1. Aggregati**

Gli aggregati lapidei di primo impiego risultano composti dall'insieme degli aggregati grossi, degli aggregati fini e del filler che può essere proveniente dalla frazione fine o di additivazione: tali aggregati, insieme all'eventuale conglomerato riciclato, costituiscono la fase solida dei conglomerati tiepidi.

Gli aggregati impiegati dovranno essere qualificati in conformità alla direttiva 89/106/CEE sui prodotti da costruzione. Ciascuna fornitura dovrà essere accompagnata dalla marcatura CE attestante la conformità all'appendice ZA della norma europea armonizzata UNI EN 13043.

##### **Aggregato grosso**

Designazione attribuita agli aggregati di dimensioni più grandi con D minore o uguale a 45 mm e con d maggiore o uguale a 2 mm, dove con D si indica la dimensione dello staccio superiore e con d quella dello staccio inferiore. La designazione dell'aggregato grosso dovrà essere effettuata mediante le dimensioni degli stacci appartenenti al gruppo di base abbinati agli stacci del gruppo 2 della UNI EN 13043.

Deve essere costituito da elementi ottenuti dalla frantumazione di rocce lapidee, da elementi naturali tondeggianti, da elementi naturali tondeggianti frantumati, da elementi naturali a spigoli vivi. Tali elementi potranno essere di provenienza o natura petrografica diversa purché, per ogni tipologia, risultino soddisfatti i requisiti indicati nella Tabella 12-57.

**Tabella 3-57 Requisiti dell'aggregato grosso**

Indicatori di qualità			VALORE	Categoria UNI EN 13043
Parametro	Normativa	Unità di misura		
Los Angeles	UNI EN 1097-2	%	≤ 30	LA30
Quantità di frantumato	UNI EN 933-5	%	≥ 80	C50/30
Dimensione max	UNI EN 933-1	mm	20	-
Resistenza al gelo/disgelo	UNI EN 1367-1	%	≤ 4	F4
Spogliamento	UNI EN 12697-11	%	≤ 5	-
Passante allo staccio 0,063 mm	UNI EN 933-1	%	≤ 1	f1
Indice appiattimento	UNI EN 933-3	%	≤ 30	F130
Porosità	UNI EN 1936	%	≤ 1,5	-

**Aggregato fine**

Designazione attribuita agli aggregati di dimensioni più piccole con D minore o uguale a 2 mm e contenente particelle che sono per la maggior parte trattenute su uno staccio di 0.063 mm. La designazione dell'aggregato fine dovrà essere effettuata secondo la norma UNI EN 13043. Per motivi di congruenza con le pezzature fini attualmente prodotte in Italia, è permesso l'impiego come aggregato fine anche di aggregati in frazione unica con dimensione massima D = 4 mm.

Deve essere costituito da elementi naturali e di frantumazione e possedere le caratteristiche riassunte nella Tabella 12-58.

**Tabella 3-58 Requisiti dell'aggregato fine**

Indicatori di qualità			VALORE	Categoria UNI EN 13043
Parametro	Normativa	Unità di misura		
Equivalentente in sabbia	UNI EN 933-8	%	≥ 60	-
Passante allo 0,063 mm	UNI EN 933-1	%	≤ 3	f3

Il **filler** è la frazione passante per la maggior parte allo staccio 0,063 mm e proviene dalla frazione fine degli aggregati; può essere costituito, inoltre, da polvere di roccia, preferibilmente calcarea, da cemento, calce idrata, calce idraulica, polvere di asfalto, ceneri volanti. In ogni caso, il filler per conglomerati tiepidi deve soddisfare i requisiti indicati in Tabella 12-59.

**Tabella 3-59 Requisiti del filler**

Indicatori di qualità			VALORE	Categoria UNI EN 13043
Parametro	Normativa	Unità di misura		
Passante allo staccio 0,125 mm	UNI EN 933-1	%	100	-
Passante allo staccio 0,063	UNI EN 933-1	%	≥ 80	-

mm				
Indice Plasticità	UNI CEN ISO/TS 17892-12		N.P.	-
Vuoti Rigden	UNI EN 1097-4	%	28 - 45	V28/45
Stiffening Power	UNI EN 13179-1	°C	8 - 16	ΔR&B8/16

### 3.6.2.2. Conglomerato riciclato

Per conglomerato riciclato si intende quello proveniente dalla frantumazione in frantoio di lastre o blocchi di conglomerato demolito con sistemi tradizionali, oppure dalla fresatura in sito eseguita con idonee macchine (preferibilmente a freddo). Per ogni lavorazione, le percentuali in peso di materiale fresato definito di "integrazione", riferite al totale della miscela degli inerti, devono essere comprese nei limiti riportati nella Tabella 12-60. Per il confezionamento di strati di binder può essere utilizzato conglomerato riciclato proveniente da vecchi strati di collegamento ed usura.

La percentuale e la provenienza del conglomerato riciclato da impiegare deve essere obbligatoriamente dichiarata nello studio di progetto della miscela che l'Impresa è tenuta a presentare alla Direzione Lavori.

**Tabella 3-60 Composizioni indicative dei formulati per conglomerati tiepidi per strati di binder**

Materiali freschi (% di impiego nella miscela)	Materiali fresati (% di impiego nella miscela)
≥ 80	< 25

### 3.6.2.3. Legante

Il legante utilizzato per il confezionamento di conglomerati tiepidi è costituito da due tipi di leganti bituminosi: tipo A "molle" e tipo B "duro". Entrambi dovranno essere di tipo stradale (secondo la norma UNI EN 12591:2002) e tali da garantire il rispetto delle prestazioni del conglomerato bituminoso riportate di seguito.

La loro accettazione sarà comunque vincolata al rispetto delle caratteristiche riportate in Tabella 12-61.

I leganti a base di bitume impiegati dovranno essere qualificati in conformità alla direttiva 89/106/CEE sui prodotti da costruzione. Ciascuna fornitura dovrà essere accompagnata dalla marcatura CE attestante la conformità all'appendice ZA delle norme europee armonizzate di riferimento: UNI EN 12591 per i bitumi puri per applicazioni stradali, UNI EN 14023 per i bitumi modificati, UNI EN 13808 per le emulsioni di bitume.

**Tabella 3-61 Requisiti del bitume per conglomerati tiepidi per strati di binder**

Tipo di Legante	Parametro	Normativa	Unità di misura	VALORE
Bitume tipo A "molle"	Viscosità cinematica a 60°	UNI EN 12595	mm <sup>2</sup> /s	8000 - 16000
Bitume tipo B "duro"	Penetrazione a 25°	UNI EN 1426	dmm	35 - 50
	Punto di rammollimento	UNI EN 1427	°C	50 - 58



La scelta della percentuale da utilizzare del legante tipo A "molle" e tipo B "duro" sarà decisa in fase di progetto della miscela; i dosaggi saranno stabiliti su base sperimentale in funzione delle caratteristiche e prestazioni finali previste per la miscela.

### 3.6.3. Miscela

#### 3.6.3.1. Composizione delle miscele

La composizione indicativa della miscela per la realizzazione di conglomerati tiepidi per strati di binder è riportata nella Tabella 12-60. La miscela degli aggregati di primo impiego e del conglomerato da riciclare, da adottarsi per gli strati di binder, deve avere una composizione granulometrica contenuta nel fuso riportati in Tabella 12-62. La percentuale di legante totale (compreso il bitume presente nel conglomerato da riciclare), riferita al peso degli aggregati, deve essere compresa nei limiti indicati nella stessa tabella.

La quantità di bitume nuovo di effettivo impiego e la percentuale del componente tipo A "molle" e tipo B "duro" devono essere determinata mediante lo studio della miscela con metodo volumetrico su provini addensati con pressa giratoria secondo UNI EN 12697-31 ed in funzione delle caratteristiche e prestazioni finali previste per la miscela. Le caratteristiche richieste per gli strati di binder in conglomerato tiepido sono riportate nella Tabella 12-63, Tabella 12-64.

**Tabella 3-62 Requisiti granulometrici delle miscele di aggregati**

Serie stacci UNI (mm)		Passante totale in peso %
Staccio	20	100
Staccio	16	80 – 100
Staccio	12,5	65 – 90
Staccio	8	50 – 73
Staccio	4	35 – 55
Staccio	2	25 – 38
Staccio	0,5	11 – 21
Staccio	0,25	6 – 16
Staccio	0,125	4 – 10
Staccio	0,063	4 – 8
% di bitume		4,5 – 5,5

**Tabella 3-63 Requisiti della miscela di conglomerato tiepido per strati di binder studiata con metodo volumetrico**

Condizioni di prova	Unità di misura	VALORI
Angolo di rotazione		
Velocità di rotazione	rotazioni/min	30
Pressione verticale	kPa	600
Diametro del provino	mm	150
Risultati richiesti		
Vuoti a 10 rotazioni (*)	%	10 – 14

Vuoti a 100 rotazioni (*) (**)	%	3 – 5
Vuoti a 180 rotazioni (*)	%	≥ 2
(*) Percentuale dei vuoti determinata secondo la UNI EN 12697-8 (**) La massa volumica ottenuta con 100 rotazioni della pressa giratoria viene indicata nel seguito con D <sub>G</sub>		

**Tabella 3-64 Requisiti meccanici della miscela di conglomerato tiepido per strati di binder studiata con metodo volumetrico**

Requisiti meccanici	Unità di misura	VALORI
Resistenza a trazione indiretta a 25°C (***) (UNI EN 12697-23)	N/mm <sup>2</sup>	0,8 – 1,4
Coefficiente di trazione indiretta CTI <sup>10</sup> a 25 °C (***) (UNI EN 12697-23)	N/mm <sup>2</sup>	50 – 200
Perdita di resistenza a trazione indiretta a 25°C dopo 15 giorni di immersione in acqua	%	≥ 80
(***) Su provini confezionati con 100 rotazioni della pressa giratoria		

Sui provini confezionati al 100% della DG deve essere sperimentalmente determinato un opportuno parametro di rigidezza (UNI EN 12697-26:2004 allegato C) che deve soddisfare le prescrizioni per esso indicate nel progetto della pavimentazione ed ha la funzione di costituire il riferimento per i controlli alla stesa. In mancanza di specifiche indicazione del progetto il modulo di rigidezza a 20°C e rise-time=125 ms (UNI EN 12697-26:2004 allegato C) dovrà soddisfare i valori riportati in Tabella 12-65.

**Tabella 3-65 Requisiti di rigidezza delle miscele di conglomerato tiepido per strati di binder**

Requisiti meccanici	Unità di misura	VALORI
Modulo di rigidezza a 20 °C e rise-time=125 ms (UNI EN 12697-26:2004 allegato C)	MPa	4000 – 9000

#### **3.6.4. Accettazione delle miscele**

Prima dell'inizio delle lavorazioni, l'Impresa è tenuta a presentare alla Direzione Lavori, lo studio di progetto della miscela che intende adottare, in originale e firmato dal responsabile dell'Impresa. Esso deve essere corredato da una completa documentazione degli studi effettuati e contenere i risultati delle prove di accettazione e d'idoneità delle miscele di progetto e di tutti gli elementi che la compongono (aggregati, leganti, additivi). Durante i lavori l'Impresa dovrà attenersi rigorosamente alla formulazione di progetto accettata, operando i controlli di produzione e di messa in opera secondo il Sistema di Qualità da essa adottato.

La D.L., in contraddittorio con l'impresa, in ogni momento e a suo insindacabile giudizio, in cantiere, alla stesa ed in impianto, potrà effettuare prelievi, controlli, misure e verifiche sia sui singoli componenti della miscela che sul prodotto finito, sulle attrezzature di produzione, accessorie e di messa in opera. L'esito positivo dei

suddetti controlli e verifiche non elimina le responsabilità dell'Impresa sull'ottenimento dei risultati finali del prodotto in opera che sono espressamente richiamati in questo articolo.

#### **3.6.4.1. Tolleranze sui risultati**

Nella curva granulometrica saranno ammesse variazioni delle singole percentuali del contenuto di aggregato grosso di  $\pm 3$  punti percentuali, del contenuto di aggregato fine di  $\pm 2$  punti percentuali, del passante allo staccio UNI 0,063 mm di  $\pm 1,5$  punti percentuali. Per la percentuale di bitume è tollerato uno scostamento di  $\pm 0,25\%$ . I precedenti valori devono essere rispettati sia dalle miscele prelevate alla stesa, sia dalle carote prelevate in sito, tenuto conto per queste ultime della quantità teorica del bitume di ancoraggio.

#### **3.6.5. Esecuzione dei lavori**

##### **3.6.5.1. Confezionamento delle miscele**

Il confezionamento del conglomerato deve essere eseguito in impianti fissi automatizzati, di idonee caratteristiche, mantenuti sempre perfettamente funzionanti in ogni loro parte.

Saranno accettati soltanto impianti discontinui in cui ogni componente sarà pesato. Gli impianti di produzione avranno piani di vagliatura (reti) attraverso cui gli aggregati saranno ben selezionati e poi pesati, idoneo mescolatore per l'impasto della miscela e numero sufficiente di predosatori.

Si dovranno utilizzare due cisterne per lo stoccaggio dei leganti (A e B); il tipo A sarà mantenuto alla temperatura di circa 120 °C mentre il tipo B a circa 160°C.

Gli aggregati, passando attraverso il cilindro essiccatore, saranno portati ad una temperatura di circa 130-140 °C. Una volta scaricati, insieme al filler, nel mescolatore saranno sottoposti ad un primo stadio di miscelazione con il componente A e successivamente con il componente B, dopo che quest'ultimo ha subito un processo di pseudo-schiumatura in un'apposita camera esterna al mescolatore.

Al fine di garantire il perfetto essiccamento e l'uniforme riscaldamento della miscela, nonché una perfetta vagliatura che assicuri una idonea riclassificazione delle singole classi degli aggregati, la produzione di ciascun impianto non deve essere spinta oltre la sua potenzialità.

In ogni caso, l'impianto deve garantire uniformità di produzione ed essere in grado di realizzare le miscele rispondenti a quelle indicate nello studio presentato ai fini dell'accettazione.

Se è previsto l'impiego di conglomerato riciclato, l'impianto deve essere attrezzato per il riscaldamento separato del materiale riciclato ad una temperatura compresa tra 90°C e 110°C.

Per evitare che sostanze argillose e ristagni di acqua possano compromettere la pulizia degli aggregati, la zona destinata allo stoccaggio degli inerti deve essere preventivamente e convenientemente sistemata; inoltre, i cumuli delle diverse classi devono essere nettamente separati tra di loro e l'operazione di rifornimento nei predosatori deve essere eseguita con la massima cura.

Si farà uso di almeno 4 classi di aggregati con predosatori in numero corrispondente alle classi impiegate.

Lo stoccaggio del conglomerato bituminoso riciclato deve essere al coperto. L'umidità del conglomerato riciclato prima del riscaldamento deve essere comunque inferiore al 4%. Nel caso di valori superiori l'impiego del riciclato deve essere sospeso.

Il tempo di miscelazione sarà stabilito in funzione delle caratteristiche dell'impianto, in misura tale da permettere un completo ed uniforme rivestimento degli inerti con il legante. Tale tempo sarà compreso fra 30 e 50 sec e sarà in funzione dell'efficienza dell'impianto.

La temperatura degli aggregati all'atto della miscelazione dovrà essere compresa tra 120° e 130° C.

Per la verifica delle suddette temperature gli essiccatori, le caldaie e le tramogge degli impianti dovranno essere muniti di termometri (possibilmente ad infrarossi) fissi perfettamente funzionanti e periodicamente tarati. Altri controlli saranno eseguiti sulla taratura delle bilance.

L'umidità degli aggregati all'uscita dell'essiccatore non deve superare lo 0,25% in peso.

L'impresa è tenuta a presentare a sue spese, prima dell'inizio dei lavori, una documentazione che evidenzi la riduzione delle emissioni al camino e del consumo energetico dell'essiccatore tra il sistema di produzione tradizionale a caldo dei conglomerati bituminosi e la nuova tecnologia a bassa temperatura. I valori dovranno rientrare nei limiti indicati in Tabella 12-66.

In qualsiasi momento della produzione l'Ente Committente potrà incaricare un Laboratorio qualificato e competente nei riguardi dei processi di produzione a basse temperature, da essa stessa scelto, per la verifica del rispetto dei valori riportati nella Tabella 12-66.

**Tabella 3-66 Requisiti ambientali dell'impianto di produzione**

Parametro	Riduzione valori registrati tra produzione tradizionale e a bassa temperatura	Unità di misura
CO2	Riduzione emissione al camino minima: 30%	Kg/h
SO2	Riduzione emissione al camino minima: 25%	Kg/h
NOX	Riduzione emissione al camino minima: 50%	Kg/h
Consumo energia	Riduzione combustibile tamburo essiccatore: 25%	m³/h

### **3.6.5.2. Preparazione delle superfici di stesa**

La preparazione delle superfici di stesa va eseguita prima della realizzazione di uno strato di conglomerato bituminoso allo scopo di garantire una adeguata adesione all'interfaccia mediante l'applicazione, con dosaggi opportuni, di emulsioni bituminose aventi caratteristiche specifiche. A seconda che lo strato di supporto sia in misto granulare oppure in conglomerato bituminoso la lavorazione corrispondente prenderà il nome rispettivamente di mano di ancoraggio e mano d'attacco.

Per mano di ancoraggio si intende l'applicazione di emulsione bituminosa a rottura lenta e bassa viscosità sopra uno strato in misto granulare prima della realizzazione di uno strato in conglomerato bituminoso allo scopo di riempire i vuoti dello strato non legato irrigidendone la parte superficiale e fornendo, al contempo, una migliore adesione per l'ancoraggio del successivo strato in conglomerato bituminoso.

Il materiale da impiegare a tale fine è rappresentato da una emulsione bituminosa cationica al 55%, le cui caratteristiche sono riportate in Tabella 3.26, applicata con un dosaggio di bitume residuo almeno pari a 1,0 kg/m².

Per mano d'attacco si intende l'applicazione di una emulsione bituminosa a rottura media oppure rapida (in funzione delle condizioni di utilizzo) al di sopra di una superficie di conglomerato bituminoso prima della realizzazione di un nuovo strato, con lo scopo di evitare possibili scorrimenti relativi aumentando l'adesione all'interfaccia tra i due strati.

Il dosaggio del materiale da impiegare, nonché le sue caratteristiche, variano a seconda che l'applicazione riguardi la costruzione di una nuova sovrastruttura oppure un intervento di manutenzione: nel caso di nuove costruzioni, si utilizzerà una emulsione bituminosa cationica (al 60% oppure al 65% di legante), le cui caratteristiche sono riportate in Tabella 3.26 dosata in modo che il bitume residuo risulti pari a 0,30 kg/m². Se il

nuovo strato deve essere realizzato sopra una pavimentazione esistente è consigliato l'utilizzo di una emulsione bituminosa modificata avente le caratteristiche riportate in Tabella 12-68 dosata in modo che il bitume residuo risulti pari a 0,35 kg/m<sup>2</sup>.

Prima della stesa della mano d'attacco l'Impresa dovrà rimuovere tutte le impurità presenti e provvedere alla sigillatura di eventuali zone porose e/o fessurate mediante l'impiego di una malta bituminosa sigillante.

Nel caso in cui il conglomerato bituminoso debba essere steso su pavimentazione precedentemente fresata, è ammesso l'utilizzo di emulsioni bituminose cationiche e modificate maggiormente diluite (fino ad un massimo del 55% di bitume residuo) a condizione che gli indicatori di qualità (valutati sul bitume residuo) e le prestazioni richieste rispettino gli stessi valori riportati nella Tabella 12-67 e Tabella 12-68 per ciascun tipo di emulsione.

I leganti a base di bitume impiegati per le mani di ancoraggio e di attacco dovranno essere qualificati in conformità alla direttiva 89/106/CEE sui prodotti da costruzione. Ciascuna fornitura dovrà essere accompagnata dalla marcatura CE attestante la conformità all'appendice ZA delle norma europea armonizzata UNI EN 13808 per le emulsioni di bitume.

**Tabella 3-67 Requisiti delle emulsioni bituminose cationiche per mani di ancoraggio e di attacco**

Parametro	Normativa	Unità di misura	Specifica UNI EN 13808					
			Cationica 55%		Cationica 60%		Cationica 65%	
Polarità	UNI EN 1430	-	positiva	Classe 2	positiva	Classe 2	positiva	Classe 2
Contenuto di bitume + flussante	UNI EN 1431	%	≥ 53	Classe 4	≥ 58	Classe 5	≥ 63	Classe 6
Tempo di efflusso a 40°C (viscosimetro da 2 mm)	UNI EN 12846-1	s	15 - 45	Classe 3				
Tempo di efflusso a 40°C (viscosimetro da 4 mm)	UNI EN 12846-1	s			10 - 45	Classe 6	10 - 45	Classe 6
Indice di rottura (metodo del filler minerale)	UNI EN 13075-1	-	70 - 130	Classe 4	70 - 130	Classe 4	70 - 130	Classe 4
Caratteristiche del bitume recuperato per evaporazione UNI EN 13074								
Penetrazione a 25°C	UNI EN 1426	dmm	≤ 220	Classe 5	≤ 220	Classe 5	≤ 220	Classe 5
Punto di rammollimento	UNI EN 1427	°C	≥ 35	Classe 6	≥ 35	Classe 6	≥ 35	Classe 6

**Tabella 3-68 Requisiti delle emulsioni bituminose cationiche per mani di attacco**

Parametro	Normativa	Unità di misura	Specifica UNI EN 13808
-----------	-----------	-----------------	------------------------

Polarità	UNI EN 1430	-	positiva Classe 2
Contenuto di bitume + flussante	UNI EN 1431	%	≥ 67 Classe 8
Tempo di efflusso a 40°C (viscosimetro da 4 mm)	UNI EN 12846-1	s	10 - 45 Classe 6
Indice di rottura (metodo del filler minerale)	UNI EN 13075-1	-	70 – 130 Classe 4
Adesività	UNI EN 13614	%	≥ 90 Classe 3
Caratteristiche del bitume recuperato per evaporazione UNI EN 13074			
Penetrazione a 25°C	UNI EN 1426	dmm	≤ 100 Classe 3
Punto di rammollimento	UNI EN 1427	°C	≥ 55 Classe 2
Pendulum test	UNI EN 13588	J/cm <sup>2</sup>	≥ 1,4 Classe 6
Ritorno elastico a 25°C	UNI EN 13398	%	≥ 75 Classe 5

### 3.6.5.3. Posa in opera delle miscele

I conglomerati tiepidi saranno posti in opera a mezzo di macchine vibrofinitrici, dei tipi approvati dalla D.L., in perfetto stato di efficienza e dotate di automatismi di autolivellamento: in ogni caso, le vibrofinitrici devono lasciare uno strato finito perfettamente sagomato, privo di sgranamenti, fessurazioni ed esente da difetti dovuti a segregazione degli elementi litoidi più grossi.

Nella fase di stesa si deve porre la massima cura alla formazione dei giunti longitudinali. Il bordo della striscia già realizzata deve essere spalmato con emulsione bituminosa cationica per assicurare la saldatura della striscia successiva. Se il bordo risulterà danneggiato o arrotondato si dovrà procedere al taglio verticale con idonea attrezzatura.

I giunti trasversali derivanti dalle interruzioni giornaliere devono essere realizzati sempre previo taglio ed asportazione della parte terminale di azzeramento.

Si devono programmare e realizzare le sovrapposizioni dei giunti longitudinali tra i vari strati in maniera tale che essi risultino fra di loro sfalsati di almeno 20 cm e non cadano mai in corrispondenza delle due fasce della corsia di marcia normalmente interessata dalle ruote dei veicoli pesanti.

Il conglomerato dovrà essere trasportato dall'impianto di confezione al cantiere di stesa mediante mezzi di trasporto di adeguata portata, efficienti e veloci e comunque sempre dotati di telone di copertura per evitare i raffreddamenti superficiali eccessivi e formazione di crostoni.

La temperatura del conglomerato bituminoso all'atto della stesa controllata immediatamente dietro la finitrice deve risultare compresa tra 95 – 105 °C.

Qualora la temperatura risultasse superiore il materiale dovrà permanere in cantiere sui mezzi di trasporto fino alla temperatura prevista ovvero compresa tra 95 – 105 °C.

Qualora le condizioni meteorologiche generali possano pregiudicare la perfetta riuscita del lavoro, si dovrà procedere alla sospensione della stesa: gli strati eventualmente compromessi devono essere immediatamente rimossi e successivamente ricostruiti a spese dell'Impresa.

La compattazione dei conglomerati deve iniziare appena stesi dalla vibrofinitrice e comunque a temperatura compresa tra 95 – 105 °C e deve essere condotta a termine senza interruzioni.

L'addensamento deve essere realizzato con rulli gommati di idoneo peso, rulli metallici o tandem.

Dovrà essere utilizzato un rullo tandem a ruote metalliche del peso massimo di 10 t per le operazioni di finitura dei giunti e riprese.

Al termine della compattazione lo strato di binder dovrà avere una densità uniforme in tutto lo spessore; la percentuale dei vuoti della miscela non dovrà essere maggiore del 2% rispetto a quelle di progetto.

La compattazione deve essere condotta con la metodologia più adeguata per ottenere uniforme addensamento in ogni punto ed evitare fessurazioni e scorrimenti nello strato appena steso.

A compattazione ultimata, la superficie degli strati deve presentarsi priva di irregolarità ed ondulazioni in modo tale che un'asta rettilinea lunga 4 m posta in qualunque direzione sulla superficie finita di ciascuno strato vi aderisca uniformemente; può essere tollerato uno scostamento massimo di 5 mm.

La miscela bituminosa del binder verrà stesa sul piano finito dello strato sottostante dopo che sia stata accertata dalla Direzione Lavori la rispondenza di quest'ultimo ai requisiti di quota, sagoma, densità e portanza indicati in progetto.

### **3.6.6. Controlli**

Il controllo della qualità dei conglomerati tiepidi e della loro posa in opera deve essere effettuato mediante prove di laboratorio sui materiali costituenti, sulla miscela, sulle carote estratte dalla pavimentazione e in sito.

#### **3.6.6.1. Controllo delle forniture**

Oltre ai controlli iniziali, necessari per l'accettazione, anche in corso d'opera, per valutare che non si verifichino variazioni nella qualità dei materiali, devono essere effettuate prove di laboratorio su campioni prelevati in contraddittorio con la D.L.

Il controllo della qualità dei misti granulari di primo impiego e del conglomerato da riciclare (fresato) deve essere effettuato mediante prove di laboratorio su campioni prelevati in impianto prima della miscelazione. Il controllo della qualità del bitume dovrà essere eseguito su campioni prelevati all'impianto direttamente dalla cisterna.

I requisiti da soddisfare sono riportati nella Tabella 12-69.

**Tabella 3-69 Controllo delle forniture**

TIPO DI CAMPIONE	UBICAZIONE PRELIEVO	REQUISITI RICHIESTI
Bitumi componenti	Cisterna	Tabella 12-61
Aggregato grosso	Impianto	Tabella 12-57
Aggregato fine	Impianto	Tabella 12-58
Filler	Impianto	Tabella 12-59

### 3.6.6.2. Controllo delle miscele prelevate al momento della stesa

Il prelievo del conglomerato bituminoso sfuso avverrà in contraddittorio al momento della stesa. Il numero dei prelievi da eseguire è riportato in Tabella 12-70. Sui campioni prelevati alla vibro finitrice saranno effettuati, presso un laboratorio di fiducia dell'Amministrazione, i seguenti controlli:

- la percentuale di bitume (UNI EN 12697-1/39);
- la granulometria degli aggregati (UNI EN 12697-2);
- il modulo di rigidezza E (UNI EN 12697-26 allegato C) a 20 °C e rise-time=125 ms.

Inoltre, mediante la Pressa Giratoria saranno controllate le caratteristiche di idoneità della miscela. I provini confezionati mediante l'apparecchiatura Pressa Giratoria devono essere sottoposti a prova di resistenza a trazione indiretta a 25 °C (UNI EN 12697-23) e sensibilità all'acqua a 25 °C (UNI EN 12697-12).

I valori rilevati in sede di controllo dovranno essere conformi a quelli dichiarati nello studio di progetto della miscela di cui al 12.6.3.

**Tabella 3-70 Controllo delle miscele prelevate al momento della stesa**

TIPO DI CAMPIONE	UBICAZIONE PRELIEVO	FREQUENZA PROVE	REQUISITI RICHIESTI
Conglomerato sfuso	Vibrofinitrice	Giornaliera oppure ogni 5.000 m <sup>2</sup> di stesa	Percentuale di bitume e granulometria degli aggregati risultanti dallo studio della miscela
Conglomerato sfuso	Vibrofinitrice	Giornaliera oppure ogni 5.000 m <sup>2</sup> di stesa	Modulo di rigidezza E risultante dallo studio della miscela con una tolleranza di $\pm 20\%$ e comunque all'interno dei limiti di progetto Tabella 12-65

### 3.6.6.3. Controlli prestazionali sullo strato finito

Dopo la stesa, la Direzione Lavori preleverà, in contraddittorio con l'Impresa, delle carote per il controllo delle caratteristiche del conglomerato in opera e la verifica degli spessori. Il numero di carote da prelevare è riportato nella Tabella 12-71.

Sulle carote verranno determinati:

- lo spessore dello strato (medio di quattro misure in ciascuna carota);
- la massa volumica;
- la percentuale dei vuoti residui.

La percentuale dei vuoti della miscela in sito, nel 95% dei prelievi, non dovrà essere maggiore del 2% rispetto a quella di progetto.

**Tabella 3-71 Controlli prestazionali sugli strati finiti**

TIPO DI CAMPIONE O DI PROVA	UBICAZIONE PRELIEVO O DELLA PROVA	FREQUENZA PROVE	REQUISITI RICHIESTI
Carote per spessori	Pavimentazione	Ogni 1000 m <sup>2</sup> di fascia di stesa	Spessore previsto in progetto
Carote vuoti in sito	Pavimentazione	Ogni 2000 m <sup>2</sup> di	$\leq$ % dei vuoti della miscela di



		fascia di stesa	progetto + 2%
--	--	-----------------	---------------

### **3.6.6.3.1. Tolleranze sui risultati e penali**

A discrezione della D.L. possono essere ammesse le seguenti tolleranze sui risultati delle prove di controllo. Qualora i valori dei vuoti, determinati sulle carote, risultassero superiori a quelli previsti al 12.6.5.3. verrà applicata una detrazione per tutto il tratto omogeneo a cui il valore si riferisce pari al 2,5% dell' importo dello strato per ogni 0,5% di vuoti in eccesso fino ad un massimo del 4%; valori dei vuoti in eccesso superiori al 4% comporteranno la rimozione dello strato e la successiva ricostruzione a spese dell'Impresa.

### **3.6.6.3.2. Tolleranze di esecuzione dei piani di progetto**

Per ogni tratto omogeneo di stesa, lo spessore dello strato verrà determinato facendo la media delle misure (quattro per ogni carota) rilevate dalle carote estratte dalla pavimentazione, scartando i valori con spessore in eccesso, rispetto a quello di progetto, di oltre il 5%. Lo spessore medio dello strato deve essere quello previsto nel progetto.

Qualora gli spessori medi risultassero inferiori a quelli di progetto, verrà applicata, per tutto il tratto omogeneo, una detrazione del 2,5% del prezzo di elenco per ogni millimetro di materiale mancante, mentre carenze superiori al 20% dello spessore di progetto comporteranno la rimozione dello strato e la sua successiva ricostruzione a spese dell'Impresa.

Le detrazioni determinate per i diversi parametri di controllo saranno cumulate.

## **3.7. STRATI DI BINDER REALIZZATI CON CONGLOMERATI BITUMINOSI AD ELEVATA DURATA A FATICA (ALTO MODULO COMPLESSO)**

### **3.7.1. Generalità e definizioni**

I conglomerati bituminosi ad elevate prestazioni sono miscele, dosate a peso o a volume, costituite da aggregati lapidei di primo impiego, bitume modificato ed eventualmente conglomerato riciclato.

L'utilizzo del bitume modificato per il confezionamento di queste miscele permette di ottenere conglomerati bituminosi con elevata durata a fatica, rispetto ai conglomerati bituminosi di tipo tradizionali confezionati con bitume semisolido (tal quale). Per questo motivo si parla di strati di binder ad elevate prestazioni. Tali miscele si utilizzano per realizzare strati di binder aventi spessore maggiore o uguale a 6 cm.

### **3.7.2. Qualificazione dei materiali**

#### **3.7.2.1. Aggregati**

Gli aggregati lapidei di primo impiego risultano composti dall'insieme degli aggregati grossi, degli aggregati fini e del filler che può essere proveniente dalla frazione fine o di additivazione: tali aggregati, insieme all'eventuale conglomerato riciclato, costituiscono la fase solida dei conglomerati bituminosi ad elevate prestazioni.

Gli aggregati impiegati dovranno essere qualificati in conformità alla direttiva 89/106/CEE sui prodotti da costruzione. Ciascuna fornitura dovrà essere accompagnata dalla marcatura CE attestante la conformità all'appendice ZA della norma europea armonizzata UNI EN 13043.

#### **Aggregato grosso**

Designazione attribuita agli aggregati di dimensioni più grandi con D minore o uguale a 45 mm e con d maggiore o uguale a 2 mm, dove con D si indica la dimensione dello staccio superiore e con d quella dello staccio inferiore. La designazione dell'aggregato grosso dovrà essere effettuata mediante le dimensioni degli stacci appartenenti al gruppo di base abbinati agli stacci del gruppo 2 della UNI EN 13043.

Deve essere costituito da elementi ottenuti dalla frantumazione di rocce lapidee, da elementi naturali tondeggianti, da elementi naturali tondeggianti frantumati, da elementi naturali a spigoli vivi. Tali elementi potranno essere di provenienza o natura petrografica diversa purché, per ogni tipologia, risultino soddisfatti i requisiti indicati nella Tabella 12-72.

**Tabella 3-72 Requisiti dell'aggregato grosso**

Indicatori di qualità			VALORE	Categoria UNI EN 13043
Parametro	Normativa	Unità di misura		
Los Angeles	UNI EN 1097-2	%	≤ 30	LA30
Quantità di frantumato	UNI EN 933-5	%	≥ 80	C50/30
Dimensione max	UNI EN 933-1	mm	20	-
Resistenza al gelo/disgelo	UNI EN 1367-1	%	≤ 4	F4
Spogliamento	UNI EN 12697-11	%	≤ 5	-
Passante allo staccio 0,063 mm	UNI EN 933-1	%	≤ 1	f1
Indice appiattimento	UNI EN 933-3	%	≤ 30	F/30
Porosità	UNI EN 1936	%	≤ 1,5	-

### **Aggregato fine**

Designazione attribuita agli aggregati di dimensioni più piccole con D minore o uguale a 2 mm e contenente particelle che sono per la maggior parte trattenute su uno staccio di 0.063 mm.

La designazione dell'aggregato fine dovrà essere effettuata secondo la norma UNI EN 13043. Per motivi di congruenza con le pezzature fini attualmente prodotte in Italia, è permesso l'impiego come aggregato fine anche di aggregati in frazione unica con dimensione massima D = 4 mm.

Deve essere costituito da elementi naturali e di frantumazione e possedere le caratteristiche riassunte nella Tabella 3-73.

**Tabella 3-73 Requisiti dell'aggregato fine**

Indicatori di qualità			VALORE	Categoria UNI EN 13043
Parametro	Normativa	Unità di misura		
Equivalentente in Sabbia	UNI EN 933-8	%	≥ 60	-
Passante allo staccio 0,063 mm	UNI EN 933-1	%	≤ 3	f3

Il **filler** è la frazione passante per la maggior parte allo staccio 0,063 mm e proviene dalla frazione fine degli aggregati; può essere costituito, inoltre, da polvere di roccia, preferibilmente calcarea, da cemento, calce idrata, calce idraulica, polvere di asfalto, ceneri volanti. In ogni caso, il filler per conglomerati bituminosi ad elevate prestazioni deve soddisfare i requisiti indicati in Tabella 3-74.

**Tabella 3-74 Requisiti del filler**

Indicatori di qualità			VALORE	Categoria UNI EN 13043
Parametro	Normativa	Unità di misura		
Passante allo 0,125 mm	UNI EN 933-1	%	100	-
Passante allo 0,063 mm	UNI EN 933-1	%	≥ 80	-
Indice Plasticità	UNI CEN ISO/TS 17892-12	%	N.P.	-
Vuoti Rigden	UNI EN 1097-4	%	28 - 45	V28/45
Stiffening Power Rapporto filler/bitume	UNI EN 13179-1	°C	8 - 16	ΔR&B8/16

**3.7.2.2. Conglomerato riciclato**

Per conglomerato riciclato si intende quello proveniente dalla frantumazione in frantoio di lastre o blocchi di conglomerato demolito con sistemi tradizionali, oppure dalla fresatura in sito eseguita con idonee macchine (preferibilmente a freddo). Per ogni lavorazione, le percentuali in peso di materiale fresato definito di "integrazione", riferite al totale della miscela degli inerti, devono essere comprese nei limiti riportati nella Tabella 12-75. Per il confezionamento di strati di binder ad elevate prestazioni può essere utilizzato conglomerato riciclato proveniente da vecchi strati di collegamento ed usura.

La percentuale e la provenienza del conglomerato riciclato da impiegare deve essere obbligatoriamente dichiarata nello studio di progetto della miscela che l'Impresa è tenuta a presentare alla Direzione Lavori.

**Tabella 3-75 Composizioni indicative dei formulati per conglomerati bituminosi ad elevata durata a fatica per strati di binder**

Materiali freschi (% di impiego nella miscela)	Materiali fresati (% di impiego nella miscela)
≥ 85	< 15

**3.7.2.3. Legante**

I conglomerati bituminosi utilizzati per la formazione di strati di binder ad elevate prestazioni vengono confezionati con bitumi modificati. Tali bitumi fanno parte di quei leganti per uso stradale di nuova generazione, che riducono l'attitudine alla deformazione permanente dei conglomerati, risultato quest'ultimo non raggiungibile con l'impiego di bitumi semisolidi tal quali.

La loro produzione avviene in impianti industriali dove vengono intimamente miscelati i bitumi base modificata con polimeri di natura elastomerica e/o plastomerica e/o altre tipologie di modifica.

Il bitume modificato utilizzato per la realizzazione di conglomerati bituminosi con elevate prestazioni è un bitume a modifica "HARD". La modifica deve conseguire sul legante i risultati riportati in Tabella 3-76.

I leganti a base di bitume impiegati dovranno essere qualificati in conformità alla direttiva 89/106/CEE sui prodotti da costruzione. Ciascuna fornitura dovrà essere accompagnata dalla marcatura CE attestante la conformità all'appendice ZA delle norme europee armonizzate di riferimento: UNI EN 12591 per i bitumi puri per applicazioni stradali, UNI EN 14023 per i bitumi modificati, UNI EN 13808 per le emulsioni di bitume.

**Tabella 3-76 Requisiti del bitume con modifica HARD per conglomerati bituminosi ad elevata durata a fatica per strati di binder**

Parametro		Normativa	Unità di misura	Specifica UNI EN 14023
<i>Requisiti essenziali</i>				
Penetrazione a 25°C		UNI EN 1426	dmm	45-80 Classe 4
Punto di rammollimento		UNI EN 1427	°C	≥ 70 Classe 4
Force Ductility Test a 10 °C		UNI EN 13589 UNI EN 13703	J/cm <sup>2</sup>	≥ 3 Classe 7
Requisiti dopo RTFOT UNI EN 12607-1	Penetrazione residua a 25°C	UNI EN 1426	%	≥ 60 Classe 7
	Incremento del punto di rammollimento	UNI EN 1427	°C	≤ 8 Classe 2
	Variazione di massa	-	%	≤ 0,5 Classe 3
Flash Point		UNI EN ISO 2592	°C	≥ 250 Classe 2
<i>Altre proprietà</i>				
Punto di rottura (Fraass)		UNI EN 12593	°C	≤ -15 Classe 7
Ritorno elastico a 25°C		UNI EN 13398	%	≥ 80 Classe 2
<i>Ulteriori richieste tecniche</i>				
Intervallo di elastoplasticità		UNI EN 14023	°C	≥ 85 Classe 2
Stabilità allo stoccaggio UNI EN 13399	Variazione del punto di rammollimento	UNI EN 1427	°C	≤ 5 Classe 2
	Variazione della penetrazione	UNI EN 1426	dmm	≤ 9 Classe 2

### 3.7.3. Miscela

#### 3.7.3.1. Composizione delle miscele

La composizione indicativa della miscela per strati di binder ad elevate prestazioni è riportata nella Tabella 3-75. La miscela degli aggregati di primo impiego e del conglomerato da riciclare, da adottarsi per questi strati di binder, deve avere una composizione granulometrica contenuta nel fuso riportato in Tabella 3-77. La percentuale di legante totale (compreso il bitume presente nel conglomerato da riciclare), riferita al peso degli aggregati, deve essere compresa nei limiti indicati nella stessa tabella.

La quantità di bitume nuovo di effettivo impiego deve essere determinata mediante lo studio della miscela con metodo volumetrico su provini addensati con pressa giratoria secondo UNI EN 12697-31. Le caratteristiche richieste per gli strati di binder in conglomerato bituminoso ad elevate prestazioni sono riportate nella Tabella 3-78, Tabella 3-79.

**Tabella 3-77 Requisiti granulometrici della miscela di aggregati per strati di binder ad elevata durata a fatica**

Serie stacci UNI (mm)		Passante totale in peso %
Staccio	20	100
Staccio	16	80 – 100
Staccio	12,5	65 – 90
Staccio	8	50 – 73
Staccio	4	35 – 55
Staccio	2	25 – 38
Staccio	0,5	11 – 21
Staccio	0,25	6 – 16
Staccio	0,125	4 – 10
Staccio	0,063	4 – 8
% di bitume		4,5 – 5,5

**Tabella 3-78 Requisiti della miscela di conglomerato bituminoso per strati di binder ad elevata durata a fatica studiata con metodo volumetrico**

Condizioni di prova	Unità di misura	VALORI
Angolo di rotazione		
Velocità di rotazione	rotazioni/min	30
Pressione verticale	kPa	600
Diametro del provino	mm	150
Risultati richiesti		
Vuoti a 10 rotazioni (*)	%	10 – 14
Vuoti a 100 rotazioni (*) (**)	%	3 – 5
Vuoti a 180 rotazioni (*)	%	≥ 2
(*) Percentuale dei vuoti determinata secondo la UNI EN 12697-8		
(**) La massa volumica ottenuta con 100 rotazioni della pressa giratoria viene indicata nel seguito con $D_G$		

**Tabella 3-79 Requisiti meccanici della miscela di conglomerato bituminoso per strati di binder ad elevata durata a fatica studiata con metodo volumetrico**

Requisiti meccanici	Unità di misura	VALORI
Resistenza a trazione indiretta a 25°C (***) (UNI EN 12697-23)	N/mm <sup>2</sup>	1,0 – 1,6

Coefficiente di trazione indiretta CTI <sup>11</sup> a 25 °C <sup>(***)</sup> (UNI EN 12697-23)	N/mm <sup>2</sup>	50 – 200
Perdita di resistenza a trazione indiretta a 25°C dopo 15 giorni di immersione in acqua	%	≥ 80
(***) Su provini confezionati con 100 rotazioni della pressa giratoria		

Sui provini confezionati al 100% della DG deve essere sperimentalmente determinato un opportuno parametro di rigidità (UNI EN 12697-26:2004 allegato C) che deve soddisfare le prescrizioni per esso indicate nel progetto della pavimentazione ed ha la funzione di costituire il riferimento per i controlli alla stesa. In mancanza di specifiche indicazione del progetto il modulo di rigidità a 20°C e rise-time=125 ms (UNI EN 12697-26:2004 allegato C) dovrà soddisfare i valori riportati in Tabella 3-80.

**Tabella 3-80 Requisiti di rigidità della miscela di conglomerato bituminoso per strati di binder ad elevata durata a fatica**

Requisiti meccanici	Unità di misura	VALORI
Modulo di rigidità a 20 °C e rise-time=125 ms (UNI EN 12697-26:2004 allegato C)	MPa	5000 – 10000

### 3.7.4. Accettazione delle miscele

Prima dell'inizio delle lavorazioni, l'Impresa è tenuta a presentare alla Direzione Lavori, lo studio di progetto della miscela che intende adottare, in originale e firmato dal responsabile dell'Impresa.

Esso deve essere corredato da una completa documentazione degli studi effettuati e contenere i risultati delle prove di accettazione e d'idoneità delle miscele di progetto e di tutti gli elementi che la compongono (aggregati, leganti, additivi). Durante i lavori l'Impresa dovrà attenersi rigorosamente alla formulazione di progetto accettata, operando i controlli di produzione e di messa in opera secondo il Sistema di Qualità da essa adottato.

La D.L., in contraddittorio con l'impresa, in ogni momento e a suo insindacabile giudizio, in cantiere, alla stesa ed in impianto, potrà effettuare prelievi, controlli, misure e verifiche sia sui singoli componenti della miscela che sul prodotto finito, sulle attrezzature di produzione, accessorie e di messa in opera. L'esito positivo dei suddetti controlli e verifiche non elimina le responsabilità dell'Impresa sull'ottenimento dei risultati finali del prodotto in opera che sono espressamente richiamati in questo articolo.

#### 3.7.4.1. Tolleranze sui risultati

Nella curva granulometrica saranno ammesse variazioni delle singole percentuali del contenuto di aggregato grosso di  $\pm 3$  punti percentuali, del contenuto di aggregato fine di  $\pm 2$  punti percentuali, del passante allo staccio UNI 0,063 mm di  $\pm 1,5$  punti percentuali. Per la percentuale di bitume è tollerato uno scostamento di  $\pm 0,25\%$ . I precedenti valori devono essere rispettati sia dalle miscele prelevate alla stesa, sia dalle carote prelevate in sito, tenuto conto per queste ultime della quantità teorica del bitume di ancoraggio.

### **3.7.5. Esecuzione dei lavori**

#### **3.7.5.1. Confezionamento delle miscele**

Il confezionamento del conglomerato deve essere eseguito in impianti fissi automatizzati, di idonee caratteristiche, mantenuti sempre perfettamente funzionanti in ogni loro parte.

Al fine di garantire il perfetto essiccamento e l'uniforme riscaldamento della miscela, nonché una perfetta vagliatura che assicuri una idonea riclassificazione delle singole classi degli aggregati, la produzione di ciascun impianto non deve essere spinta oltre la sua potenzialità. Si possono impiegare anche impianti continui (tipo drum-mixer) purché il dosaggio dei componenti la miscela sia eseguito a peso, mediante idonee apparecchiature la cui efficienza deve essere costantemente controllata.

In ogni caso, l'impianto deve garantire uniformità di produzione ed essere in grado di realizzare le miscele rispondenti a quelle indicate nello studio presentato ai fini dell'accettazione; ogni impianto deve, poi, assicurare il riscaldamento del bitume alla temperatura richiesta ed a viscosità uniforme fino al momento della miscelazione oltre al perfetto dosaggio del bitume.

Se è previsto l'impiego di conglomerato riciclato, l'impianto deve essere attrezzato per il riscaldamento separato del materiale riciclato ad una temperatura compresa tra 90°C e 110°C.

Per evitare che sostanze argillose e ristagni di acqua possano compromettere la pulizia degli aggregati, la zona destinata allo stoccaggio degli inerti deve essere preventivamente e convenientemente sistemata; inoltre, i cumuli delle diverse classi devono essere nettamente separati tra di loro e l'operazione di rifornimento nei predosatori deve essere eseguita con la massima cura.

Lo stoccaggio del conglomerato bituminoso riciclato deve essere al coperto. L'umidità del conglomerato riciclato prima del riscaldamento deve essere comunque inferiore al 4%. Nel caso di valori superiori l'impiego del riciclato deve essere sospeso.

Il tempo di miscelazione deve essere stabilito in funzione delle caratteristiche dell'impianto, in misura tale da permettere un completo ed uniforme rivestimento degli inerti con il legante.

L'umidità degli aggregati all'uscita dell'essiccatore non deve superare lo 0,25% in peso.

La temperatura degli aggregati all'atto della miscelazione deve essere compresa tra 160°C e 180° C e quella del legante tra 175° C e 185° C.

Gli essiccatori, le caldaie e le tramogge degli impianti devono essere muniti di termometri fissi perfettamente funzionanti e periodicamente tarati per consentire la verifica delle suddette temperature.

#### **3.7.5.2. Preparazione delle superfici di stesa**

La preparazione delle superfici di stesa va eseguita prima della realizzazione di uno strato di conglomerato bituminoso allo scopo di garantire una adeguata adesione all'interfaccia mediante l'applicazione, con dosaggi opportuni, di emulsioni bituminose aventi caratteristiche specifiche. A seconda che lo strato di supporto sia in misto granulare oppure in conglomerato bituminoso la lavorazione corrispondente prenderà il nome rispettivamente di mano di ancoraggio e mano d'attacco.

Per mano di ancoraggio si intende l'applicazione di emulsione bituminosa a rottura lenta e bassa viscosità sopra uno strato in misto granulare prima della realizzazione di uno strato in conglomerato bituminoso allo scopo di riempire i vuoti dello strato non legato irrigidendone la parte superficiale e fornendo, al contempo, una migliore adesione per l'ancoraggio del successivo strato in conglomerato bituminoso.

Il materiale da impiegare a tale fine è rappresentato da una emulsione bituminosa cationica al 55%, le cui caratteristiche sono riportate in Tabella 3-81, applicata con un dosaggio di bitume residuo almeno pari a 1,0 kg/m<sup>2</sup>.

Per mano d'attacco si intende l'applicazione di una emulsione bituminosa a rottura media oppure rapida (in funzione delle condizioni di utilizzo) al di sopra di una superficie di conglomerato bituminoso prima della realizzazione di un nuovo strato, con lo scopo di evitare possibili scorrimenti relativi aumentando l'adesione all'interfaccia tra i due strati.

Il dosaggio del materiale da impiegare, nonché le sue caratteristiche, variano a seconda che l'applicazione riguardi la costruzione di una nuova sovrastruttura oppure un intervento di manutenzione: nel caso di nuove costruzioni, si utilizzerà una emulsione bituminosa cationica (al 60% oppure al 65% di legante), le cui caratteristiche sono riportate in Tabella 3-81 dosata in modo che il bitume residuo risulti pari a 0,30 kg/m<sup>2</sup>. Se il nuovo strato deve essere realizzato sopra una pavimentazione esistente è consigliato l'utilizzo di una emulsione bituminosa modificata avente le caratteristiche riportate in Tabella 3-82 dosata in modo che il bitume residuo risulti pari a 0,35 kg/m<sup>2</sup>.

Prima della stesa della mano d'attacco l'Impresa dovrà rimuovere tutte le impurità presenti e provvedere alla sigillatura di eventuali zone porose e/o fessurate mediante l'impiego di una malta bituminosa sigillante.

Nel caso in cui il conglomerato bituminoso debba essere steso su pavimentazione precedentemente fresata, è ammesso l'utilizzo di emulsioni bituminose cationiche e modificate maggiormente diluite (fino ad un massimo del 55% di bitume residuo) a condizione che gli indicatori di qualità (valutati sul bitume residuo) e le prestazioni richieste rispettino gli stessi valori riportati nella Tabella 3-81 e Tabella 3-82 per ciascun tipo di emulsione.

I leganti a base di bitume impiegati per le mani di ancoraggio e di attacco dovranno essere qualificati in conformità alla direttiva 89/106/CEE sui prodotti da costruzione. Ciascuna fornitura dovrà essere accompagnata dalla marcatura CE attestante la conformità all'appendice ZA delle norme europea armonizzata UNI EN 13808 per le emulsioni di bitume.

**Tabella 3-81 Requisiti delle emulsioni bituminose cationiche per mani di ancoraggio e di attacco**

Parametro	Normativa	Unità di misura	Specifiche UNI EN 13808		
			Cationica 55%	Cationica 60%	Cationica 65%
Polarità	UNI EN 1430	-	positiva Classe 2	positiva Classe 2	positiva Classe 2
Contenuto di bitume + flussante	UNI EN 1431	%	≥ 53 Classe 4	≥ 58 Classe 5	≥ 63 Classe 6
Tempo di efflusso a 40°C (viscosimetro da 2 mm)	UNI EN 12846-1	s	15 - 45 Classe 3		
Tempo di efflusso a 40°C (viscosimetro da 4 mm)	UNI EN 12846-1	s		10 - 45 Classe 6	10 - 45 Classe 6
Indice di rottura					



(metodo del filler minerale)	UNI EN 13075-1	-	70 – 130 Classe 4	70 – 130 Classe 4	70 – 130 Classe 4
Caratteristiche del bitume recuperato per evaporazione UNI EN 13074					
Penetrazione a 25°C	UNI EN 1426	dmm	≤ 220 Classe 5	≤ 220 Classe 5	≤ 220 Classe 5
Punto di rammollimento	UNI EN 1427	°C	≥ 35 Classe 6	≥ 35 Classe 6	≥ 35 Classe 6

**Tabella 3-82 Requisiti delle emulsioni bituminose cationiche per mani di attacco**

Parametro	Normativa	Unità di misura	Specifica UNI EN 13808
Polarità	UNI EN 1430	-	positiva Classe 2
Contenuto di bitume + flussante	UNI EN 1431	%	≥ 67 Classe 8
Tempo di efflusso a 40°C (viscosimetro da 4 mm)	UNI EN 12846-1	s	10 - 45 Classe 6
Indice di rottura (metodo del filler minerale)	UNI EN 13075-1	-	70 – 130 Classe 4
Adesività	UNI EN 13614	%	≥ 90 Classe 3
Caratteristiche del bitume recuperato per evaporazione UNI EN 13074			
Penetrazione a 25°C	UNI EN 1426	dmm	≤ 100 Classe 3
Punto di rammollimento	UNI EN 1427	°C	≥ 55 Classe 2
Pendulum test	UNI EN 13588	J/cm <sup>2</sup>	≥ 1,4 Classe 6
Ritorno elastico a 25°C	UNI EN 13398	%	≥ 75 Classe 5

### 3.7.5.3. Posa in opera delle miscele

I conglomerati bituminosi saranno posti in opera mediante macchine vibrofinitrici in perfetto stato di efficienza e dotate di automatismi di autolivellamento; in ogni caso, le vibrofinitrici devono lasciare uno strato finito perfettamente sagomato, privo di sgranamenti, fessurazioni ed esente da difetti dovuti a segregazione degli elementi litoidi più grossi.

Nella fase di stesa si deve porre la massima cura alla formazione dei giunti longitudinali preferibilmente ottenuti mediante tempestivo affiancamento di una strisciata alla precedente con l'impiego di due finitrici: qualora ciò non sia possibile, il bordo della striscia già realizzata deve essere spalmato con emulsione bituminosa cationica per assicurare la saldatura della striscia successiva. Se il bordo risulterà danneggiato o arrotondato si dovrà procedere al taglio verticale con idonea attrezzatura.

I giunti trasversali derivanti dalle interruzioni giornaliere devono essere realizzati sempre previo taglio ed asportazione della parte terminale di azzeramento.

Si devono programmare e realizzare le sovrapposizioni dei giunti longitudinali tra i vari strati in maniera tale che essi risultino fra di loro sfalsati di almeno 20 cm e non cadano mai in corrispondenza delle due fasce della corsia di marcia normalmente interessata dalle ruote dei veicoli pesanti.

Il conglomerato dovrà essere trasportato dall'impianto di confezione al cantiere di stesa mediante mezzi di trasporto di adeguata portata, efficienti e veloci e comunque sempre dotati di telone di copertura per evitare i raffreddamenti superficiali eccessivi e formazione di crostoni; inoltre, la temperatura della miscela all'atto della stesa, controllata immediatamente dietro la finitrice, deve risultare in ogni momento non inferiore a 150° C.

Qualora le condizioni meteorologiche generali possano pregiudicare la perfetta riuscita del lavoro, si dovrà procedere alla sospensione della stesa: gli strati eventualmente compromessi devono essere immediatamente rimossi e successivamente ricostruiti a spese dell'Impresa.

La compattazione dei conglomerati deve iniziare appena stesi dalla vibrofinitrice e deve essere condotta a termine senza interruzioni.

L'addensamento deve essere realizzato preferibilmente con rulli gommati, ma possono essere utilizzati anche rulli con ruote metalliche vibranti e/o combinati, di idoneo peso e caratteristiche tecnologiche avanzate in modo da assicurare il raggiungimento delle massime densità ottenibili.

Al termine della compattazione la percentuale dei vuoti della miscela non dovrà essere maggiore del 2% rispetto a quella di progetto.

La compattazione deve essere condotta con la metodologia più adeguata per ottenere uniforme addensamento in ogni punto ed evitare fessurazioni e scorrimenti nello strato appena steso.

A compattazione ultimata, la superficie degli strati deve presentarsi priva di irregolarità ed ondulazioni in modo tale che un'asta rettilinea lunga 4 m posta in qualunque direzione sulla superficie finita di ciascuno strato vi aderisca uniformemente; può essere tollerato uno scostamento massimo di 5 mm.

La miscela bituminosa del binder verrà stesa sul piano finito dello strato sottostante dopo che sia stata accertata dalla Direzione Lavori la rispondenza di quest'ultimo ai requisiti di quota, sagoma, densità e portanza indicati in progetto.

### **3.7.6. Controlli**

Il controllo della qualità dei conglomerati bituminosi ad elevate prestazioni e della loro posa in opera deve essere effettuato mediante prove di laboratorio sui materiali costituenti, sulla miscela, sulle carote estratte dalla pavimentazione e in sito.

#### **3.7.6.1. Controllo delle forniture**

Oltre ai controlli iniziali, necessari per l'accettazione, anche in corso d'opera, per valutare che non si verifichino variazioni nella qualità dei materiali, devono essere effettuate prove di laboratorio su campioni prelevati in contraddittorio con la D.L.

Il controllo della qualità dei misti granulari di primo impiego e del conglomerato da riciclare (fresato) deve essere effettuato mediante prove di laboratorio su campioni prelevati in impianto prima della miscelazione. Il controllo della qualità del bitume dovrà essere eseguito su campioni prelevati all'impianto direttamente dalla cisterna.

I requisiti da soddisfare sono riportati nella Tabella 12-83.

**Tabella 3-83 Controllo delle forniture**

TIPO DI CAMPIONE	UBICAZIONE PRELIEVO	REQUISITI RICHIESTI
Bitumi componenti	Cisterna	Tabella 12-76
Aggregato grosso	Impianto	Tabella 12-72
Aggregato fine	Impianto	Tabella 12-73
Filler	Impianto	Tabella 12-74

**3.7.6.2. Controllo della miscela prelevata al momento della stesa**

Il prelievo del conglomerato bituminoso sfuso avverrà in contraddittorio al momento della stesa. Il numero dei prelievi da eseguire è riportato in Tabella 3-83. Sui campioni prelevati alla vibro finitrice saranno effettuati, presso un laboratorio di fiducia dell'Amministrazione, i seguenti controlli:

- la percentuale di bitume (UNI EN 12697 -1/39);
- la granulometria degli aggregati (UNI EN 12697-2);
- il modulo di rigidezza E (UNI EN 12697-26 allegato C) a 20 °C e rise-time=125 ms.

Inoltre, mediante la Pressa Giratoria saranno controllate le caratteristiche di idoneità della miscela. I provini confezionati mediante l'apparecchiatura Pressa Giratoria devono essere sottoposti a prova di resistenza a trazione indiretta a 25 °C (UNI EN 12697-23) e sensibilità all'acqua a 25 °C (UNI EN 12697-12).

I valori rilevati in sede di controllo dovranno essere conformi a quelli dichiarati nello studio di progetto della miscela di cui al 12.7.3.

**Tabella 3-83 Controllo delle miscele prelevate al al momento della stesa**

TIPO DI CAMPIONE	UBICAZIONE PRELIEVO	FREQUENZA PROVE	REQUISITI RICHIESTI
Conglomerato sfuso	Vibrofinitrice	Giornaliera oppure ogni 5.000 m <sup>2</sup> di stesa	Percentuale di bitume e granulometria degli aggregati risultanti dallo studio della miscela
Conglomerato sfuso	Vibrofinitrice	Giornaliera oppure ogni 5.000 m <sup>2</sup> di stesa	Modulo di rigidezza E risultante dallo studio della miscela con una tolleranza di $\pm 20\%$ e comunque all'interno dei limiti di progetto Tabella 12-80

**3.7.6.3. Controlli prestazionali sullo strato finito**

Dopo la stesa, la Direzione Lavori preleverà, in contraddittorio con l'Impresa, delle carote per il controllo delle caratteristiche del conglomerato in opera e la verifica degli spessori. Il numero di carote da prelevare è riportato nella Tabella 3-84.

Sulle carote verranno determinati:

- lo spessore dello strato (medio di quattro misure in ciascuna carota);
- la massa volumica;
- la percentuale dei vuoti residui.

La percentuale dei vuoti della miscela in sito, nel 95% dei prelievi, non dovrà essere maggiore del

2% rispetto a quella di progetto

**Tabella 3-84 Controlli prestazionali sullo strato finito**

TIPO DI CAMPIONE O DI PROVA	UBICAZIONE PRELIEVO O DELLA PROVA	FREQUENZA PROVE	REQUISITI RICHIESTI
Carote per spessori	Pavimentazione	Ogni 1000 m <sup>2</sup> di fascia di stesa	Spessore previsto in progetto
Carote vuoti in sito	Pavimentazione	Ogni 2000 m <sup>2</sup> di fascia di stesa	≤ % dei vuoti della miscela di progetto + 2%

#### **3.7.6.3.1. Tolleranze sui risultati e penali**

A discrezione della D.L. possono essere ammesse le seguenti tolleranze sui risultati delle prove di controllo. Qualora i valori dei vuoti, determinati sulle carote, risultassero superiori a quelli previsti al 12.7.5.3. verrà applicata una detrazione per tutto il tratto omogeneo a cui il valore si riferisce pari al 2,5% dell'importo dello strato per ogni 0,5% di vuoti in eccesso fino ad un massimo del 4%; valori dei vuoti in eccesso superiori al 4% comporteranno la rimozione dello strato e la successiva ricostruzione a spese dell'Impresa.

#### **3.7.6.3.2. Tolleranze di esecuzione dei piani di progetto**

Per ogni tratto omogeneo di stesa, lo spessore dello strato verrà determinato facendo la media delle misure (quattro per ogni carota) rilevate dalle carote estratte dalla pavimentazione, scartando i valori con spessore in eccesso, rispetto a quello di progetto, di oltre il 5%. Lo spessore medio dello strato deve essere quello previsto nel progetto.

Qualora gli spessori medi risultassero inferiori a quelli di progetto, verrà applicata, per tutto il tratto omogeneo, una detrazione del 2,5% del prezzo di elenco per ogni millimetro di materiale mancante, mentre carenze superiori al 20% dello spessore di progetto comporteranno la rimozione dello strato e la sua successiva ricostruzione a spese dell'Impresa.

Le detrazioni determinate per i diversi parametri di controllo saranno cumulate.

### **3.8. STRATI DI BINDER REALIZZATI CON CONGLOMERATI BITUMINOSI TIPO GAP GRADED CONFEZIONATI CON BITUME MODIFICATO MEDIANTE L'AGGIUNTA DI POLIMERI SBR/NR SECONDO PROCESSO WET (RUBBER ASPHALT)**

#### **3.8.1. Generalità e definizioni**

I conglomerati bituminosi tipo gap graded, confezionati con bitume modificato mediante l'aggiunta di polimeri SBR/NR, sono delle miscele che grazie alle particolari caratteristiche granulometriche e alla elevata qualità dei materiali costituenti, consentono di ottenere buone prestazioni in termini di durabilità e prestazioni meccaniche.

Tali conglomerati, aventi spessori in opera di almeno 50 mm, sono costituiti da una miscela di pietrischetti, graniglie, frantumati, sabbie di sola frantumazione e additivo (filler), impastata a caldo in appositi impianti con bitume modificato con polimeri SBR/NR. Il legante impiegato per il confezionamento della miscela consiste in un bitume modificato con polimero di gomma riciclata di pneumatici fuori uso, incorporata nel bitume tramite processo wet.

### 3.8.2. Qualificazione dei materiali

#### 3.8.2.1. Aggregati

La fase solida è costituita da aggregati lapidei di primo impiego costituiti da elementi totalmente frantumati, sani, duri, di forma poliedrica, esenti da polveri e materiali estranei. I granuli non dovranno mai avere forma appiattita, allungata o lenticolare. La miscela degli inerti è costituita dall'insieme degli aggregati grossi, degli aggregati fini e del filler, che può provenire dalla frazione fina o essere aggiunto.

Gli aggregati impiegati dovranno essere qualificati in conformità alla direttiva 89/106/CEE sui prodotti da costruzione. Ciascuna fornitura dovrà essere accompagnata dalla marcatura CE attestante la conformità all'appendice ZA della norma europea armonizzata UNI EN 13043.

#### Aggregato grosso

Designazione attribuita agli aggregati di dimensioni più grandi con D minore o uguale a 45 mm e con d maggiore o uguale a 2 mm, dove con D si indica la dimensione dello staccio superiore e con d quella dello staccio inferiore. La designazione dell'aggregato grosso dovrà essere effettuata mediante le dimensioni degli stacci appartenenti al gruppo di base abbinati agli stacci del gruppo 2 della UNI EN 13043.

Deve essere costituito da elementi ottenuti dalla frantumazione di rocce lapidee, da elementi naturali tondeggianti, da elementi naturali tondeggianti frantumati, da elementi naturali a spigoli vivi. Tali elementi potranno essere di provenienza o natura petrografica diversa (preferibilmente basaltica) purché, per ogni tipologia, risultino soddisfatti i requisiti indicati nella Tabella 3-85.

**Tabella 3-85 Requisiti dell'aggregato grosso**

Indicatori di qualità			VALORE	Categoria UNI EN 13043
Parametro	Normativa	Unità di misura		
Los Angeles	UNI EN 1097-2	%	≤ 25	LA25
Quantità di frantumato	UNI EN 933-5	%	100	C100
Dimensione max	UNI EN 933-1	mm	16	-
Resistenza al gelo/disgelo	UNI EN 1367-1	%	≤ 4	F4
Spogliamento	UNI EN 12697-11	%	≤ 5	-
Passante allo staccio 0,063 mm	UNI EN 933-1	%	≤ 1	f1
Indice appiattimento	UNI EN 933-3	%	≤ 25	FI25
Porosità	UNI EN 1936	%	≤ 1,5	-

#### Aggregato fine

Designazione attribuita agli aggregati di dimensioni più piccole con D minore o uguale a 2 mm e contenente particelle che sono per la maggior parte trattenute su uno staccio di 0.063 mm.

La designazione dell'aggregato fine dovrà essere effettuata secondo la norma UNI EN 13043. Per motivi di congruenza con le pezzature fini attualmente prodotte in Italia, è permesso l'impiego come aggregato fine anche di aggregati in frazione unica con dimensione massima D = 4 mm.

Deve essere costituito da elementi naturali e di frantumazione e possedere le caratteristiche

riassunte nella Tabella 3-86.

**Tabella 3-86 Requisiti dell'aggregato fine**

Indicatori di qualità			VALORE	Categoria UNI EN 13043
Parametro	Normativa	Unità di misura		
Equivalentente in sabbia	UNI EN 933-8	%	≥ 60	-
Passante allo 0,063 mm	UNI EN 933-1	%	≤ 3	f3

Il **filler** è la frazione passante per la maggior parte allo staccio 0,063 mm e proviene dalla frazione fine degli aggregati; può essere costituito, inoltre, da polvere di roccia, preferibilmente calcarea, da cemento, calce idrata, calce idraulica, polvere di asfalto, ceneri volanti. In ogni caso, il filler per strati di binder tipo gap graded, confezionati con bitume modificato mediante l'aggiunta di polimeri SBR/NR, deve soddisfare i requisiti indicati in Tabella 3-87.

**Tabella 3-87 Requisiti del filler**

Indicatori di qualità			VALORE	Categoria UNI EN 13043
Parametro	Normativa	Unità di misura		
Passante allo staccio 0,125 mm	UNI EN 933-1	%	100	-
Passante allo staccio 0,063 mm	UNI EN 933-1	%	≥ 80	-
Indice Plasticità	UNI CEN ISO/TS 17892-12		N.P.	-
Vuoti Rigden	UNI EN 1097-4	%	28 - 45	V28/45
Stiffening Power	UNI EN 13179-1	°C	8 - 16	ΔR&B8/16

### 3.8.2.2. Legante

Il legante impiegato per il confezionamento di tali miscele è un bitume modificato con polverino di gomma riciclata di pneumatici fuori uso, incorporato nel bitume tramite processo "wet". L'aggiunta a caldo del polverino di gomma, in ragione del 15÷22% riferito al peso totale del legante (bitume + polverino di gomma), modifica la struttura chimica e le caratteristiche fisico-meccaniche del bitume base.

I leganti a base di bitume impiegati dovranno essere qualificati in conformità alla direttiva 89/106/CEE sui prodotti da costruzione. Ciascuna fornitura dovrà essere accompagnata dalla marcatura CE attestante la conformità all'appendice ZA delle norme europee armonizzate di riferimento: UNI EN 12591 per i bitumi puri per applicazioni stradali, UNI EN 14023 per i bitumi modificati, UNI EN 13808 per le emulsioni di bitume.

#### 3.8.2.2.1. Bitume base

Il bitume base deve appartenere alla classe 50/70 definita dalla norma UNI EN 12591 e possedere un punto di rammollimento ≥ 50°C.

### 3.8.2.2.2. Additivo polimerico SBR/NR

L'additivo polimerico di tipo SBR/NR deve essere ottenuto dal riciclaggio di pneumatici di automobili o autocarri e deve possedere le seguenti caratteristiche:

- gomma di pneumatico, 100% vulcanizzata;
- assenza di fibra, tessuto, metallo o di qualsiasi altro materiale contaminante;
- dopo la triturazione deve presentarsi come una polvere, non incollata, di materiale granulare con un peso specifico di  $1,15 \pm 0,05 \text{ g/cm}^3$ ;
- quantità di polvere minerale, carbonato di calcio o talco (utilizzato per impedire l'aderenza delle particelle), non superiore al 4% del peso della gomma;
- contenuto d'acqua non superiore al 2% in peso, per evitare la formazione di bollicine d'aria durante il processo di miscelazione.

La granulometria del polverino di gomma deve rispettare i requisiti indicati nella Tabella 3-88.

**Tabella 3-88 Requisiti granulometrici additivo polimerico SBR/NR**

Serie stacci ISO 3310 serie R20 (mm)		Passante totale in peso %
Staccio	1,25	100
Staccio	0,800	95 – 100
Staccio	0,630	85 – 100
Staccio	0,400	45 – 70
Staccio	0,250	5 – 25
Staccio	0,063	0 – 5
% di bitume		4,5 – 5,5

### 3.8.2.2.3. Bitume modificato

Le proprietà del bitume modificato sono riportate nella Tabella 3-89. La determinazione delle caratteristiche fisiche e meccaniche del legante modificato deve essere eseguita non prima di 45 minuti dalla sua produzione.

**Tabella 3-89 Requisiti del bitume modificato mediante l'aggiunta di polimeri SBR/NR per strati di binder tipo gap graded**

Parametro	Normativa	Unità di misura	Specificata UNI EN 14023
<i>Requisiti essenziali</i>			
Penetrazione a 25°C	UNI EN 1426	dmm	25-55 Classe 3
Punto di rammollimento	UNI EN 1427	°C	≥ 50 Classe 8
Forse Ductility Test a 10 °C	UNI EN 13589 UNI EN 13703	J/cm <sup>2</sup>	≥ 3 Classe 2

Requisiti dopo RTFOT UNI EN 12607-1	Penetrazione residua a 25°C	UNI EN 1426	%	≥ 45 4	Classe
	Incremento del punto di rammollimento	UNI EN 1427	°C	≤ 12 4	Classe
	Variazione di massa	-	%	≤ 0,5 3	Classe
Flash Point		UNI EN ISO 2592	°C	≥ 250 2	Classe
<i>Altre proprietà</i>					
Punto di rottura (Fraass)		UNI EN 12593	°C	≤ -7 4	Classe
Ritorno elastico a 25°C		UNI EN 13398	%	≥ 60 4	Classe
<i>Ulteriori richieste tecniche</i>					
Stabilità allo stoccaggio UNI EN 13399	Variazione del punto di rammollimento	UNI EN 1427	°C	≤ 5 2	Classe
	Variazione della penetrazione	UNI EN 1426	dmm	≤ 9 2	Classe

### 3.8.2.3. Additivi

È escluso l'utilizzo di qualsiasi tipologia di fibre e/o additivi per il confezionamento di strati di binder tipo gap graded realizzati con bitume modificato mediante l'aggiunta di polimeri SBR/NR.

### 3.8.3. Miscela

#### 3.8.3.1. Composizione delle miscele

La miscela degli aggregati da adottarsi per i conglomerati bituminosi tipo gap graded, confezionati con bitumi modificati mediante l'aggiunta di polimeri SBR/NR, deve avere una composizione granulometrica contenuta nel fuso riportato in Tabella 3-90.

Tali conglomerati devono avere uno spessore di almeno 50 mm. La percentuale di bitume, riferita al peso degli aggregati, deve essere compresa nei limiti indicati nella stessa Tabella 3-90.

La quantità di bitume di effettivo impiego deve essere determinata mediante lo studio della miscela con metodo volumetrico su provini addensati con pressa giratoria secondo UNI EN 12697-31.

**Tabella 3-90 Requisiti granulometrici delle miscele di aggregati**

Serie stacci UNI (mm)		Passante totale in peso %
Staccio	16	100
Staccio	12,5	90 – 100
Staccio	8	65 – 70
Staccio	4	27 – 37



Serie stacci		Passante totale
Staccio	2	12 – 22
Staccio	0,5	5 – 14
Staccio	0,25	3 – 11
Staccio	0,125	2 – 8
Staccio	0,063	2 – 6
% di bitume		7,5 – 8,5

Le caratteristiche richieste per i conglomerati bituminosi tipo gap graded, confezionati con bitumi modificati mediante l'aggiunta di polimeri SBR/NR, sono riportate nella Tabella 3-91, Tabella 3-92.

**Tabella 3-91 Requisiti della miscela per strati di binder tipo gap graded, confezionati con bitume modificato con polimeri SBR/NR, studiata con metodo volumetrico**

Condizioni di prova	Unità di misura	VALORI
Angolo di rotazione		
Velocità di rotazione	rotazioni/min	30
Pressione verticale	kPa	600
Diametro del provino	mm	150
Risultati richiesti		
Vuoti a 10 rotazioni (*)	%	12 – 16
Vuoti a 100 rotazioni (*) (**)	%	5 – 7
Vuoti a 180 rotazioni (*)	%	≥ 2
(*) Percentuale dei vuoti determinata secondo la UNI EN 12697-8		
(**) La massa volumica ottenuta con 100 rotazioni della pressa giratoria viene indicata nel seguito con $D_G$		

**Tabella 3-92 Requisiti meccanici della miscela per strati di binder tipo gap graded, confezionati con bitume modificato con polimeri SBR/NR, studiata con metodo volumetrico**

Requisiti meccanici	Unità di misura	VALORI
Resistenza a trazione indiretta a 25°C (***) (UNI EN 12697-23)	N/mm <sup>2</sup>	≥ 0,6
Coefficiente di trazione indiretta CTI <sup>12</sup> a 25 °C (***) (UNI EN 12697-23)	N/mm <sup>2</sup>	≥ 50
Sensibilità all'acqua ITSr a 25 °C (***) (UNI EN 12697-12)	%	≥ 80
(***) Su provini confezionati con 100 rotazioni della pressa giratoria		

Sui provini confezionati al 100% della DG deve essere sperimentalmente determinato un opportuno parametro di rigidità (UNI EN 12697-26:2004 allegato C) che deve soddisfare le prescrizioni per esso indicate nel progetto della pavimentazione ed ha la funzione di costituire il riferimento per i controlli alla stesa. In

manca di specifiche indicazioni del progetto il modulo di rigidezza a 20°C e rise-time=125 ms (UNI EN 12697-26:2004 allegato C) dovrà soddisfare i valori riportati in Tabella 3-93.

**Tabella 3-93 Requisiti di rigidezza della miscela per strati di binder tipo gap graded confezionati con bitume modificato con polimeri SBR/NR**

<b>Requisiti meccanici</b>	<b>Unità di misura</b>	<b>VALORI</b>
Modulo di rigidezza a 20 °C e rise-time=125 ms (UNI EN 12697-26:2004 allegato C)	MPa	4000 – 9000

#### **3.8.4. Accettazione delle miscele**

Prima dell'inizio delle lavorazioni, l'Impresa è tenuta a presentare alla Direzione Lavori, lo studio di progetto della miscela che intende adottare, in originale e firmato dal responsabile dell'Impresa.

Esso deve essere corredato da una completa documentazione degli studi effettuati e contenere i risultati delle prove di accettazione e d'idoneità delle miscele di progetto e di tutti gli elementi che la compongono (aggregati, leganti, additivi). Durante i lavori l'Impresa dovrà attenersi rigorosamente alla formulazione di progetto accettata, operando i controlli di produzione e di messa in opera secondo il Sistema di Qualità da essa adottato.

##### **3.8.4.1. Tolleranze sui risultati**

Nella curva granulometrica saranno ammesse variazioni delle singole percentuali del contenuto di aggregato grosso di  $\pm 3$  punti percentuali, del contenuto di aggregato fine di  $\pm 2$  punti percentuali, del passante allo staccio UNI 0,063 mm di  $\pm 1,5$  punti percentuali. Per la percentuale di bitume è tollerato uno scostamento di  $\pm 0,25\%$ . I precedenti valori devono essere rispettati sia dalle miscele prelevate alla stesa, sia dalle carote prelevate in sito, tenuto conto per queste ultime della quantità teorica del bitume di ancoraggio.

#### **3.8.5. Esecuzione dei lavori**

##### **3.8.5.1. Confezionamento delle miscele**

Il confezionamento del conglomerato deve essere eseguito in impianti fissi automatizzati, di idonee caratteristiche, mantenuti sempre perfettamente funzionanti in ogni loro parte.

Al fine di garantire il perfetto essiccamento e l'uniforme riscaldamento della miscela, nonché una perfetta vagliatura che assicuri una idonea riclassificazione delle singole classi degli aggregati, la produzione di ciascun impianto non deve essere spinta oltre la sua potenzialità. Si possono impiegare anche impianti continui (tipo drum-mixer) purché il dosaggio dei componenti la miscela sia eseguito a peso, mediante idonee apparecchiature la cui efficienza deve essere costantemente controllata.

In ogni caso, l'impianto deve garantire uniformità di produzione ed essere in grado di realizzare le miscele rispondenti a quelle indicate nello studio presentato ai fini dell'accettazione; ogni impianto deve, poi, assicurare il riscaldamento del bitume alla temperatura richiesta ed a viscosità uniforme fino al momento della miscelazione oltre al perfetto dosaggio sia del bitume che dell'additivo polimerico.

Per evitare che sostanze argillose e ristagni di acqua possano compromettere la pulizia degli aggregati, la zona destinata allo stoccaggio degli inerti deve essere preventivamente e convenientemente sistemata; inoltre, i cumuli delle diverse classi devono essere nettamente separati tra di loro e l'operazione di rifornimento nei predosatori deve essere eseguita con la massima cura.

Il tempo di miscelazione deve essere stabilito in funzione delle caratteristiche dell'impianto, in misura tale da permettere un completo ed uniforme rivestimento degli inerti con il legante.

L'umidità degli aggregati all'uscita dell'essiccatore non deve superare lo 0,25% in peso.

La temperatura degli aggregati all'atto della miscelazione deve essere compresa tra 170°C e 190° C e quella del legante modificato tra 170° C e 190° C.

Gli essiccatori, le caldaie e le tramogge degli impianti devono essere muniti di termometri fissi perfettamente funzionanti e periodicamente tarati per consentire la verifica delle suddette temperature.

L'umidità degli aggregati all'uscita dell'essiccatore non deve superare lo 0,25% in peso.

### **3.8.5.2. Preparazione delle superfici di stesa**

La preparazione delle superfici di stesa va eseguita prima della realizzazione di uno strato di conglomerato bituminoso allo scopo di garantire una adeguata adesione all'interfaccia mediante l'applicazione, con dosaggi opportuni, di emulsioni bituminose aventi caratteristiche specifiche. A seconda che lo strato di supporto sia in misto granulare oppure in conglomerato bituminoso la lavorazione corrispondente prenderà il nome rispettivamente di mano di ancoraggio e mano d'attacco.

Per mano di ancoraggio si intende l'applicazione di emulsione bituminosa a rottura lenta e bassa viscosità sopra uno strato in misto granulare prima della realizzazione di uno strato in conglomerato bituminoso allo scopo di riempire i vuoti dello strato non legato irrigidendone la parte superficiale e fornendo, al contempo, una migliore adesione per l'ancoraggio del successivo strato in conglomerato bituminoso.

Il materiale da impiegare a tale fine è rappresentato da una emulsione bituminosa cationica al 55%, le cui caratteristiche sono riportate in Tabella 3-94, applicata con un dosaggio di bitume residuo almeno pari a 1,0 kg/m<sup>2</sup>.

Per mano d'attacco si intende l'applicazione di una emulsione bituminosa a rottura media oppure rapida (in funzione delle condizioni di utilizzo) al di sopra di una superficie di conglomerato bituminoso prima della realizzazione di un nuovo strato, con lo scopo di evitare possibili scorrimenti relativi aumentando l'adesione all'interfaccia tra i due strati.

Il dosaggio del materiale da impiegare, nonché le sue caratteristiche, variano a seconda che l'applicazione riguardi la costruzione di una nuova sovrastruttura oppure un intervento di manutenzione: nel caso di nuove costruzioni, si utilizzerà una emulsione bituminosa cationica (al 60% oppure al 65% di legante), le cui caratteristiche sono riportate in Tabella 3-94 dosata in modo che il bitume residuo risulti pari a 0,30 kg/m<sup>2</sup>. Se il nuovo strato deve essere realizzato sopra una pavimentazione esistente è consigliato l'utilizzo di una emulsione bituminosa modificata avente le caratteristiche riportate in Tabella 3-95 dosata in modo che il bitume residuo risulti pari a 0,35 kg/m<sup>2</sup>.

Prima della stesa della mano d'attacco l'Impresa dovrà rimuovere tutte le impurità presenti e provvedere alla sigillatura di eventuali zone porose e/o fessurate mediante l'impiego di una malta bituminosa sigillante.

Nel caso in cui il conglomerato bituminoso debba essere steso su pavimentazione precedentemente fresata, è ammesso l'utilizzo di emulsioni bituminose cationiche e modificate maggiormente diluite (fino ad un massimo del 55% di bitume residuo) a condizione che gli indicatori di qualità (valutati sul bitume residuo) e le prestazioni richieste rispettino gli stessi valori riportati nella Tabella 3-94 e Tabella 3-95 per ciascun tipo di emulsione.

I leganti a base di bitume impiegati per le mani di ancoraggio e di attacco dovranno essere qualificati in conformità alla direttiva 89/106/CEE sui prodotti da costruzione. Ciascuna fornitura dovrà essere

accompagnata dalla marcatura CE attestante la conformità all'appendice ZA delle norma europea armonizzata UNI EN 13808 per le emulsioni di bitume.

**Tabella 3-94 Requisiti delle emulsioni bituminose cationiche per mani di ancoraggio e di attacco**

Parametro	Normativa	Unità di misura	Specifica UNI EN 13808					
			Cationica 55%		Cationica 60%		Cationica 65%	
Polarità	UNI EN 1430	-	positiva	Classe 2	positiva	Classe 2	positiva	Classe 2
Contenuto di bitume + flussante	UNI EN 1431	%	≥ 53	Classe 4	≥ 58	Classe 5	≥ 63	Classe 6
Tempo di efflusso a 40°C (viscosimetro da 2 mm)	UNI EN 12846-1	s	15 – 45	Classe 3				
Tempo di efflusso a 40°C (viscosimetro da 4 mm)	UNI EN 12846-1	s			10 – 45	Classe 6	10 – 45	Classe 6
Indice di rottura (metodo del filler minerale)	UNI EN 13075-1	-	70 – 130	Classe 4	70 – 130	Classe 4	70 – 130	Classe 4
Caratteristiche del bitume recuperato per evaporazione UNI EN 13074								
Penetrazione a 25°C	UNI EN 1426	dmm	≤ 220	Classe 5	≤ 220	Classe 5	≤ 220	Classe 5
Punto di rammollimento	UNI EN 1427	°C	≥ 35	Classe 6	≥ 35	Classe 6	≥ 35	Classe 6

**Tabella 3-95 Requisiti delle emulsioni bituminose modificate per mani di attacco**

Parametro	Normativa	Unità di misura	Specifica UNI EN 13808
Polarità	UNI EN 1430	-	positiva Classe 2
Contenuto di bitume + flussante	UNI EN 1431	%	≥ 67 Classe 8
Tempo di efflusso a 40°C (viscosimetro da 4 mm)	UNI EN 12846-1	s	10 - 45 Classe 6
Indice di rottura (metodo del filler minerale)	UNI EN 13075-1	-	70 – 130 Classe 4
Adesività	UNI EN 13614	%	≥ 90 Classe 3

Caratteristiche del bitume recuperato per evaporazione UNI EN 13074			
Penetrazione a 25°C	UNI EN 1426	dmm	≤ 100 Classe 3
Punto di rammollimento	UNI EN 1427	°C	≥ 55 Classe 2
Pendulum test	UNI EN 13588	J/cm <sup>2</sup>	≥ 1,4 Classe 6
Ritorno elastico a 25°C	UNI EN 13398	%	≥ 75 Classe 5

### 3.8.5.3. Posa in opera della miscela

La posa in opera degli strati di binder tipo gap graded additi vati con polimeri SBR/NR viene effettuata mezzo di macchine vibrofinitrici in perfetto stato di efficienza e dotate di automatismi di auto livellamento.

La velocità di avanzamento delle vibrofinitrici non deve essere superiore ai 3-4 m/min con alimentazione continua del conglomerato. Lo spessore dello strato deve essere posato per la sua intera altezza (spessore minimo di 50 mm) con un'unica passata, limitando il più possibile le interruzioni della stesa ed evitando interventi manuali per la correzione delle anomalie.

Le vibrofinitrici devono comunque lasciare uno strato finito perfettamente sagomato, privo di sgranamenti, fessurazioni ed esente da difetti dovuti a segregazione degli elementi litoidi più grossi.

Nella fase di stesa si deve porre la massima cura alla formazione dei giunti longitudinali preferibilmente ottenuti mediante tempestivo affiancamento di una strisciata alla precedente con l'impiego di due finitrici: qualora ciò non sia possibile, il bordo della striscia già realizzata deve essere spalmato con emulsione bituminosa cationica per assicurare la saldatura della striscia successiva. Se il bordo risulterà danneggiato o arrotondato si dovrà procedere al taglio verticale con idonea attrezzatura.

I giunti trasversali derivanti dalle interruzioni giornaliere devono essere realizzati sempre previo taglio ed asportazione della parte terminale di azzeramento.

Si devono programmare e realizzare le sovrapposizioni dei giunti longitudinali tra i vari strati in maniera tale che essi risultino fra di loro sfalsati di almeno 20 cm e non cadano mai in corrispondenza delle due fasce della corsia di marcia normalmente interessata dalle ruote dei veicoli pesanti.

Il conglomerato dovrà essere trasportato dall'impianto di confezione al cantiere di stesa mediante mezzi di trasporto di adeguata portata, efficienti e veloci e comunque sempre dotati di telone di copertura per evitare i raffreddamenti superficiali eccessivi e formazione di crostoni; inoltre, la temperatura della miscela all'atto della stesa, controllata immediatamente dietro la finitrice, deve risultare in ogni momento non inferiore a 170° C.

Qualora le condizioni meteorologiche generali possano pregiudicare la perfetta riuscita del lavoro, si dovrà procedere alla sospensione della stesa: gli strati eventualmente compromessi devono essere immediatamente rimossi e successivamente ricostruiti a spese dell'Impresa.

La compattazione dei conglomerati deve iniziare appena stesi dalla vibrofinitrice e deve essere condotta a termine senza interruzioni.

L'addensamento deve essere realizzato preferibilmente con rulli gommati.

Per gli strati di binder possono essere utilizzati anche rulli con ruote metalliche vibranti e/o combinati, di idoneo peso e caratteristiche tecnologiche avanzate in modo da assicurare il raggiungimento delle massime densità ottenibili.

Al termine della compattazione la percentuale dei vuoti della miscela non dovrà essere maggiore del 2% rispetto a quella di progetto.

La compattazione deve essere condotta con la metodologia più adeguata per ottenere uniforme addensamento in ogni punto ed evitare fessurazioni e scorrimenti nello strato appena steso.

A compattazione ultimata, la superficie degli strati deve presentarsi priva di irregolarità ed ondulazioni in modo tale che un'asta rettilinea lunga 4 m posta in qualunque direzione sulla superficie finita di ciascuno strato vi aderisca uniformemente; può essere tollerato uno scostamento massimo di 5 mm.

La miscela bituminosa del binder verrà stesa sul piano finito dello strato sottostante dopo che sia stata accertata dalla Direzione Lavori la rispondenza di quest'ultimo ai requisiti di quota, sagoma, densità e portanza indicati in progetto.

### **3.8.6. Controlli**

Il controllo della qualità dei conglomerati bituminosi per strati di binder tipo gap graded additivati con polimeri SBR/NR e della loro posa in opera deve essere effettuato mediante prove di laboratorio sui materiali costituenti, sulla miscela, sulle carote estratte dalla pavimentazione e in sito.

#### **3.8.6.1. Controllo delle forniture**

Oltre ai controlli iniziali, necessari per l'accettazione, anche in corso d'opera, per valutare che non si verifichino variazioni nella qualità dei materiali, devono essere effettuate prove di laboratorio su campioni prelevati in contraddittorio con la D.L.

Il controllo della qualità dei misti granulari di primo impiego deve essere effettuato mediante prove di laboratorio su campioni prelevati in impianto prima della miscelazione. Il controllo della qualità del bitume dovrà essere eseguito su campioni prelevati all'impianto direttamente dalla cisterna.

I requisiti da soddisfare sono riportati nella Tabella 3-96.

**Tabella 3-96 Controllo delle forniture**

TIPO DI CAMPIONE	UBICAZIONE PRELIEVO	REQUISITI RICHIESTI
Bitume componente	Cisterna	Tabella 12-89
Additivo polimerico SBR/NR	Impianto	Tabella 12-88
Aggregato grosso	Impianto	Tabella 12-85
Aggregato fine	Impianto	Tabella 12-86
Filler	Impianto	Tabella 12-87

#### **3.8.6.2. Controllo delle miscele prelevate al momento della stesa**

Il prelievo del conglomerato bituminoso sfuso avverrà in contraddittorio al momento della stesa. Il numero dei prelievi da eseguire è riportato in Tabella 3-97. Sui campioni prelevati alla vibro finitrice saranno effettuati, presso un laboratorio di fiducia dell'Amministrazione, i seguenti controlli:

- la percentuale di bitume (UNI EN 12697 -1/39);
- la granulometria degli aggregati (UNI EN 12697-2);

- il modulo di rigidezza E (UNI EN 12697-26 allegato C) a 20 °C e rise-time=125 ms.

Inoltre, mediante la Pressa Giratoria saranno controllate le caratteristiche di idoneità della miscela. I provini confezionati mediante l'apparecchiatura Pressa Giratoria devono essere sottoposti a prova di resistenza a trazione indiretta a 25 °C (UNI EN 12697-23) e sensibilità all'acqua a 25 °C (UNI EN 12697-12).

I valori rilevati in sede di controllo dovranno essere conformi a quelli dichiarati nello studio di progetto della miscela di cui al 12.8.3.

**Tabella 3-97 Controlli delle miscele prelevate al momento della stesa**

TIPO DI CAMPIONE	UBICAZIONE PRELIEVO	FREQUENZA PROVE	REQUISITI RICHIESTI
Conglomerato sfuso	Vibrofinitrice	Giornaliera oppure ogni 5.000 m <sup>2</sup> di stesa	Percentuale di bitume e granulometria degli aggregati risultanti dallo studio della miscela
Conglomerato sfuso	Vibrofinitrice	Giornaliera oppure ogni 5.000 m <sup>2</sup> di stesa	Modulo di rigidezza E risultante dallo studio della miscela con una tolleranza di $\pm 20\%$ e comunque all'interno dei limiti di progetto Tabella 12-93

### 3.8.6.3. Controlli prestazionali sugli strati finiti

Dopo la stesa, la Direzione Lavori preleverà, in contraddittorio con l'Impresa, delle carote per il controllo delle caratteristiche del conglomerato in opera e la verifica degli spessori. Il numero di carote da prelevare è riportato nella Tabella 12-98.

Sulle carote verranno determinati:

- lo spessore dello strato (medio di quattro misure in ciascuna carota);
- la massa volumica;
- la percentuale dei vuoti residui.

La percentuale dei vuoti della miscela in sito, nel 95% dei prelievi, non dovrà essere maggiore del 2% rispetto a quella di progetto.

**Tabella 3-98 Controlli prestazionali sugli strati finiti**

TIPO DI CAMPIONE O DI PROVA	UBICAZIONE PRELIEVO O DELLA PROVA	FREQUENZA PROVE	REQUISITI RICHIESTI
Carote per spessori	Pavimentazione	Ogni 1000 m <sup>2</sup> di fascia di stesa	Spessore previsto in progetto
Carote vuoti in sito	Pavimentazione	Ogni 2000 m <sup>2</sup> di fascia di stesa	$\leq$ % dei vuoti della miscela di progetto + 2%

#### 3.8.6.3.1. Tolleranze sui risultati e penali

A discrezione della D.L. possono essere ammesse le seguenti tolleranze sui risultati delle prove di controllo.

Qualora i valori dei vuoti, determinati sulle carote, risultassero superiori a quelli previsti al 12.8.5.3. verrà applicata una detrazione per tutto il tratto omogeneo a cui il valore si riferisce pari al 2,5% dell' importo dello

strato per ogni 0,5% di vuoti in eccesso fino ad un massimo del 4%; valori dei vuoti in eccesso superiori al 4% comporteranno la rimozione dello strato e la successiva ricostruzione a spese dell'Impresa.

#### **3.8.6.3.2. Tolleranze di esecuzione dei piani di progetto**

Per ogni tratto omogeneo di stesa, lo spessore dello strato verrà determinato facendo la media delle misure (quattro per ogni carota) rilevate dalle carote estratte dalla pavimentazione, scartando i valori con spessore in eccesso, rispetto a quello di progetto, di oltre il 5%. Lo spessore medio dello strato deve essere quello previsto nel progetto.

Qualora gli spessori medi risultassero inferiori a quelli di progetto, verrà applicata, per tutto il tratto omogeneo, una detrazione del 2,5% del prezzo di elenco per ogni millimetro di materiale mancante, mentre carenze superiori al 20% dello spessore di progetto comporteranno la rimozione dello strato e la sua successiva ricostruzione a spese dell'Impresa.

Le detrazioni determinate per i diversi parametri di controllo saranno cumulate.

### **3.9. MANTI DI USURA SPECIALI REALIZZATI CON CONGLOMERATI BITUMINOSI TIPO GAP GRADED CONFEZIONATI CON BITUME MODIFICATO MEDIANTE L'AGGIUNTA DI POLIMERI SBR/NR SECONDO PROCESSO WET (RUBBER ASPHALT)**

#### **3.9.1. Generalità e definizioni**

I manti di usura tipo gap graded fanno parte di quella tipologia di conglomerati bituminosi detti di nuova generazione, impiegati per la realizzazione di manti di usura speciali, sono delle miscele che grazie alle particolari caratteristiche granulometriche e alla elevata qualità dei materiali costituenti, consentono di ottenere buone prestazioni in termini di durabilità, prestazioni meccaniche e sicurezza stradale.

Il contributo fornito alla sicurezza stradale da questi manti è elevato e ciò suggerisce una loro maggiore applicazione sia nella costruzione di nuove pavimentazioni, sia nel rifacimento del manto di usura di pavimentazioni esistenti.

I conglomerati gap graded additivati con polimeri SBR/NR sono tappeti di usura antisdrucchiolo, aventi spessori in opera di almeno 30 mm, costituiti da una miscela di pietrischetti, graniglie, frantumati, sabbie di sola frantumazione e additivo (filler), impastata a caldo in appositi impianti con bitume modificato con polimeri SBR/NR. Il legante impiegato per il confezionamento della miscela consiste in un bitume modificato con polimero di gomma riciclata di pneumatici fuori uso, incorporata nel bitume tramite processo wet. Questo conglomerato, chiuso e totalmente impermeabile agli strati sottostanti, è stato studiato per migliorare l'aderenza e impermeabilizzare la struttura sottostante.

#### **3.9.2. Qualificazione dei materiali**

##### **3.9.2.1. Aggregati**

La fase solida dei conglomerati per manti di usura tipo gap graded additivati con polimeri SBR/NR è costituita da aggregati lapidei di primo impiego costituiti da elementi totalmente frantumati, sani, duri, di forma poliedrica, esenti da polveri e materiali estranei. I granuli non dovranno mai avere forma appiattita, allungata o lenticolare. La miscela degli inerti è costituita dall'insieme degli aggregati grossi, degli aggregati fini e del filler, che può provenire dalla frazione fina o essere aggiunto.

Gli aggregati impiegati dovranno essere qualificati in conformità alla direttiva 89/106/CEE sui prodotti da costruzione. Ciascuna fornitura dovrà essere accompagnata dalla marcatura CE attestante la conformità



all'appendice ZA della norma europea armonizzata UNI EN 13043.

### **Aggregato grosso**

Designazione attribuita agli aggregati di dimensioni più grandi con D minore o uguale a 45 mm e con d maggiore o uguale a 2 mm, dove con D si indica la dimensione dello staccio superiore e con d quella dello staccio inferiore. La designazione dell'aggregato grosso dovrà essere effettuata mediante le dimensioni degli stacci appartenenti al gruppo di base abbinati agli stacci del gruppo 2 della UNI EN 13043.

Sarà costituito da pietrischi, pietrischetti e graniglie che potranno essere di provenienza e natura petrografica diversa (preferibilmente basaltica), aventi forma poliedrica a spigoli vivi che soddisfino i requisiti indicati nella Tabella 12-99. Per la miscela di aggregato grosso deve essere misurato il valore di levigabilità (PSV) per ogni provenienza o natura petrografica del materiale utilizzato: il valore di PSV misurato sulla pezzatura minima passante allo staccio di 10 mm e trattenuta allo staccio a barre a 7,2 mm, deve essere  $\geq 50$ .

**Tabella 3-99 Requisiti dell'aggregato grosso**

Indicatori di qualità			VALORE	Categoria UNI EN 13043
Parametro	Normativa	Unità di misura		
Los Angeles	UNI EN 1097-2	%	$\leq 20$	LA20
Quantità di frantumato	UNI EN 933-5	%	100	C100/0
Dimensione max	UNI EN 933-1	mm	8	-
Resistenza al gelo/disgelo	UNI EN 1367-1	%	$\leq 4$	F4
Spogliamento	UNI EN 12697-11	%	0	-
Passante allo staccio 0,063 mm	UNI EN 933-1	%	$\leq 1$	f1
Indice appiattimento	UNI EN 933-3	%	$\leq 20$	FI20
Indice di forma	UNI EN 933-4	%	$\leq 15$	SI15
Porosità	UNI EN 1936	%	$\leq 1,5$	-
PSV	EN 1097-8	%	$\geq 50$	PSV50

### **Aggregato fine**

Designazione attribuita agli aggregati di dimensioni più piccole con D minore o uguale a 2 mm e contenente particelle che sono per la maggior parte trattenute su uno staccio di 0.063 mm.

La designazione dell'aggregato fine dovrà essere effettuata secondo la norma UNI EN 13043. Per motivi di congruenza con le pezzature fini attualmente prodotte in Italia, è permesso l'impiego come aggregato fine anche di aggregati in frazione unica con dimensione massima D = 4 mm.

Esso deve essere costituito esclusivamente da sabbie ricavate per frantumazione di rocce e da elementi litoidi di fiume e deve possedere le caratteristiche riassunte nella Tabella 3-100.

Il trattenuto allo staccio di 2 mm non deve superare il 10% qualora gli aggregati fini provengano da rocce aventi un valore di PSV  $\leq 50$ .

**Tabella 3-100 Requisiti dell'aggregato fine**

Indicatori di qualità	VALORE	Categoria
-----------------------	--------	-----------

				UNI EN 13043
Parametro	Normativa	Unità di misura		
Equivalentente in sabbia	UNI EN 933-8	%	≥ 80	-
Passante allo 0,063 mm	UNI EN 933-1	%	≤ 3	f3

Il **filler**, frazione passante per la maggior parte allo staccio 0,063 mm, proviene dalla frazione fine degli aggregati oppure può essere costituito da polvere di roccia, preferibilmente calcarea, da cemento, calce idrata, calce idraulica, polvere di asfalto, ceneri volanti. In ogni caso il filler per i manti di usura tipo gap graded additivati con polimeri SBR/NR deve soddisfare i requisiti indicati nella Tabella 3-101.

**Tabella 3-101 Requisiti del filler**

Indicatori di qualità			VALORE	Categoria UNI EN 13043
Parametro	Normativa	Unità di misura		
Passante allo 0,125 mm	UNI EN 933-1	%	100	-
Passante allo 0,063 mm	UNI EN 933-1	%	≥ 80	-
Indice Plasticità	UNI CEN ISO/TS 17892-12	%	N.P.	-
Vuoti Rigden	UNI EN 1097-4	%	28 - 45	V28/45
Stiffening Power Rapporto filler/bitume	UNI EN 13179-1	°C	8 - 16	ΔR&B8/16

### 3.9.2.2. Legante

Il legante impiegato per il confezionamento di miscele tipo gap graded additivate con polimeri SBR/NR consiste in un bitume modificato con polverino di gomma riciclata di pneumatici fuori uso, incorporato nel bitume tramite processo "wet". L'aggiunta a caldo del polverino di gomma, in ragione del 15÷22% riferito al peso totale del legante (bitume + polverino di gomma), modifica la struttura chimica e le caratteristiche fisico-meccaniche del bitume base.

I leganti a base di bitume impiegati dovranno essere qualificati in conformità alla direttiva 89/106/CEE sui prodotti da costruzione. Ciascuna fornitura dovrà essere accompagnata dalla marcatura CE attestante la conformità all'appendice ZA delle norme europee armonizzate di riferimento: UNI EN 12591 per i bitumi puri per applicazioni stradali, UNI EN 14023 per i bitumi modificati, UNI EN 13808 per le emulsioni di bitume.

#### 3.9.2.2.1. Bitume base

Il bitume base deve appartenere alla classe 50/70 definita dalla norma UNI EN 12591 e possedere un punto di rammollimento ≥ 50°C.

#### 3.9.2.2.2. Additivo polimerico SBR/NR

L'additivo polimerico di tipo SBR/NR deve essere ottenuto dal riciclaggio di pneumatici di automobili o autocarri e deve possedere le seguenti caratteristiche:

- gomma di pneumatico, 100% vulcanizzata;
- assenza di fibra, tessuto, metallo o di qualsiasi altro materiale contaminante;
- dopo la triturazione deve presentarsi come una polvere, non incollata, di materiale granulare con un peso specifico di 1,15±0,05 g/cm³;

- quantità di polvere minerale, carbonato di calcio o talco (utilizzato per impedire l'aderenza delle particelle), non superiore al 4% del peso della gomma;
- contenuto d'acqua non superiore al 2% in peso, per evitare la formazione di bollicine d'aria durante il processo di miscelazione.

La granulometria del polverino di gomma deve rispettare i requisiti indicati nella Tabella 3-102.

**Tabella 3-102 Requisiti granulometrici additivo polimerico SBR/NR**

Serie stacci ISO 3310 serie R20 (mm)		Passante totale in peso %
Staccio	1,25	Staccio
Staccio	0,800	Staccio
Staccio	0,630	Staccio
Staccio	0,400	Staccio
Staccio	0,250	Staccio
Staccio	0,063	Staccio

### 3.9.2.2.3. Bitume modificato

Le proprietà del bitume modificato utilizzato per il confezionamento di manti di usura tipo gap graded additivati con polimeri SBR/NR sono riportate nella Tabella 3-103. La determinazione delle caratteristiche fisiche e meccaniche del legante modificato deve essere eseguita non prima di 45 minuti dalla sua produzione.

**Tabella 3-103 Requisiti del bitume modificato additivato con polimeri SBR/NR per manti di usura tipo gap graded**

Parametro		Normativa	Unità di misura	Specifico UNI EN 14023
<i>Requisiti essenziali</i>				
Penetrazione a 25°C		UNI EN 1426	dmm	25-55 Classe 3
Punto di rammollimento		UNI EN 1427	°C	≥ 50 Classe 8
Force Ductility Test a 10 °C		UNI EN 13589 UNI EN 13703	J/cm <sup>2</sup>	≥ 3 Classe 2
Requisiti dopo RTFOT UNI EN 12607-1	Penetrazione residua a 25°C	UNI EN 1426	%	≥ 45 Classe 4
	Incremento del punto di rammollimento	UNI EN 1427	°C	≤ 12 Classe 4
	Variazione di massa	-	%	≤ 0,5 Classe 3
Flash Point		UNI EN ISO 2592	°C	≥ 250 Classe 2

Altre proprietà					
Punto di rottura (Fraass)		UNI EN 12593	°C	≤ -7	Classe 4
Ritorno elastico a 25°C		UNI EN 13398	%	≥ 60	Classe 4
Ulteriori richieste tecniche					
Stabilità allo stoccaggio UNI EN 13399	Variazione del punto di rammollimento	UNI EN 1427	°C	≤ 5	Classe 2
	Variazione della penetrazione	UNI EN 1426	dmm	≤ 9	Classe 2

### 3.9.2.3. Additivi

È escluso l'utilizzo di qualsiasi tipologia di fibre e/o additivi per il confezionamento di manti di usura tipo gap graded realizzati con bitume modificato additivato con polimeri SBR/NR.

### 3.9.3. Miscela

#### 3.9.3.1. Composizione delle miscele

La miscela degli aggregati da adottarsi per i conglomerati bituminosi tipo gap graded additivati con polimeri SBR/NR deve avere una composizione granulometrica contenuta nel fuso riportato in Tabella 3-104.

Gli strati di usura tipo gap graded additivati con polimeri SBR/NR devono avere uno spessore di almeno 30 mm. La percentuale di bitume, riferita al peso degli aggregati, deve essere compresa nei limiti indicati nella stessa Tabella 3-104.

La quantità di bitume di effettivo impiego deve essere determinata mediante lo studio della miscela con metodo volumetrico su provini addensati con pressa giratoria secondo UNI EN 12697-31.

**Tabella 3-104 Requisiti granulometrici della miscela per conglomerati tipo gap graded additivati con polimeri SBR/NR**

Serie stacci UNI (mm)		Passante totale in peso %
Staccio	8	100
Staccio	6,3	90 – 100
Staccio	4	40 – 50
Staccio	2	19 – 29
Staccio	0,5	11 – 19
Staccio	0,25	8 – 16
Staccio	0,125	7 – 13
Staccio	0,063	7 – 11
Spessore (mm)		≥ 30

Le caratteristiche richieste per i conglomerati bituminosi tipo gap graded, additivati con polimeri SBR/NR, sono riportate nella Tabella 3-105, Tabella 3-106.

**Tabella 3-105 Requisiti della miscela per conglomerati tipo gap graded additivati con bitume modificato con polimeri SBR/NR, studiata con metodo volumetrico**

Condizioni di prova	Unità di misura	VALORI
Angolo di rotazione		
Velocità di rotazione	rotazioni/min	30
Pressione verticale	kPa	600
Diametro del provino	mm	100
Risultati richiesti		
Vuoti a 10 rotazioni (*)	%	10 – 14
Vuoti a 50 rotazioni (*) (**)	%	3 – 6
Vuoti a 130 rotazioni (*)	%	≥ 2
(*) Percentuale dei vuoti determinata secondo la UNI EN 12697-8		
(**) La massa volumica ottenuta con 50 rotazioni della pressa giratoria viene indicata nel seguito con $D_G$		

**Tabella 3-106 Requisiti meccanici della miscela per per conglomerati tipo gap graded additivati con bitume modificato con polimeri SBR/NR, studiata con metodo volumetrico**

Requisiti meccanici	Unità di misura	VALORI
Resistenza a trazione indiretta ITS a 25°C (***) (UNI EN 12697-23)	N/mm <sup>2</sup>	≥ 0,7
Coefficiente di trazione indiretta CTI <sup>13</sup> a 25 °C (***) (UNI EN 12697-23)	N/mm <sup>2</sup>	≥ 50
Sensibilità all'acqua ITS <sub>R</sub> a 25 °C (***) (UNI EN 12697-12)	%	≥ 80
(***) Su provini confezionati con 50 rotazioni della pressa giratoria		

#### 3.9.4. Accettazione delle miscele

Prima dell'inizio delle lavorazioni, l'Impresa è tenuta a presentare alla Direzione Lavori lo studio di progetto della miscela che intende adottare, in originale e firmato dal responsabile dell'Impresa.

Esso deve essere corredato da una completa documentazione degli studi effettuati e contenere i risultati delle prove di accettazione e d'idoneità della miscela di progetto e di tutti gli elementi che la compongono (aggregati, leganti, additivi). Durante i lavori l'Impresa dovrà attenersi rigorosamente alla formulazione di progetto accettata, operando i controlli di produzione e di messa in opera secondo il Sistema di Qualità da essa adottato.

La D.L., in contraddittorio con l'impresa, in ogni momento e a suo insindacabile giudizio, in cantiere, alla stesa ed in impianto, potrà effettuare prelievi, controlli, misure e verifiche sia sui singoli componenti della miscela

che sul prodotto finito, sulle attrezzature di produzione, accessorie e di messa in opera. L'esito positivo dei suddetti controlli e verifiche non elimina le responsabilità dell'Impresa sull'ottenimento dei risultati finali del prodotto in opera che sono espressamente richiamati in questo articolo.

#### **3.9.4.1. Tolleranze sui risultati**

Nella curva granulometrica saranno ammesse variazioni delle singole percentuali del contenuto di aggregato grosso di  $\pm 3$  punti percentuali, del contenuto di aggregato fine di  $\pm 2$  punti percentuali, del passante allo staccio UNI 0,063 mm di  $\pm 1,5$  punti percentuali.

Per la percentuale di bitume è tollerato uno scostamento di  $\pm 0,25\%$ .

Tali valori devono essere soddisfatti dall'esame delle miscele prelevate all'impianto e alla stesa come pure dall'esame delle carote prelevate in sito, tenuto conto per queste ultime della quantità teorica del bitume di ancoraggio.

#### **3.9.5. Esecuzione dei lavori**

##### **3.9.5.1. Confezionamento delle miscele**

Il conglomerato deve essere confezionato mediante impianti fissi automatizzati, di idonee caratteristiche, mantenuti sempre perfettamente funzionanti in ogni loro parte.

In ciascun impianto, la produzione non deve essere spinta oltre la sua potenzialità, per garantire il perfetto essiccamento degli inerti, l'uniforme riscaldamento della miscela ed una perfetta vagliatura che assicuri una idonea riclassificazione delle singole classi degli aggregati. Possono essere impiegati anche impianti continui (tipo drum-mixer) purché il dosaggio dei componenti della miscela sia eseguito a peso, mediante idonee apparecchiature la cui efficienza deve essere costantemente controllata.

L'impianto deve comunque garantire uniformità di produzione ed essere in grado di realizzare le miscele rispondenti a quelle indicate nello studio presentato ai fini dell'accettazione.

Ogni impianto deve assicurare il riscaldamento del bitume alla temperatura richiesta ed a viscosità uniforme fino al momento della miscelazione oltre al perfetto dosaggio sia del bitume che dell'additivo polimerico.

La zona destinata allo stoccaggio degli inerti deve essere preventivamente e convenientemente sistemata per annullare la presenza di sostanze argillose e ristagni di acqua che possono compromettere la pulizia degli aggregati. Inoltre i cumuli delle diverse classi devono essere nettamente separati tra di loro e l'operazione di rifornimento nei predosatori eseguita con la massima cura.

Il tempo di miscelazione deve essere stabilito in funzione delle caratteristiche dell'impianto, in misura tale da permettere un completo ed uniforme rivestimento degli inerti con il legante.

La temperatura degli aggregati all'atto della miscelazione deve essere compresa tra 170°C e 190° C e quella del legante modificato tra 170° C e 190° C.

Per la verifica delle suddette temperature gli essiccatori, le caldaie e le tramogge degli impianti devono essere muniti di termometri fissi perfettamente funzionanti e periodicamente tarati.

L'umidità degli aggregati all'uscita dell'essiccatore non deve superare lo 0,25% in peso.

##### **3.9.5.2. Preparazione delle superfici di stesa**

Prima di iniziare la stesa del conglomerato bituminoso per manti di usura tipo gap graded additivati con polimeri SBR/NR va verificata l'efficienza delle opere per il deflusso delle acque. Se non sono rispettate le pendenze trasversali del piano di posa (sempre  $> 2,5\%$ ), questo deve essere risagomato; inoltre, devono essere verificate le condizioni di regolarità longitudinale e la presenza di ormaie, per valutare la necessità di

eseguire un intervento preliminare di regolarizzazione del piano di posa dello strato di usura. Questi sono necessari qualora l'IRI sia maggiore di 1,8 mm/m e di 2,0 mm/m, rispettivamente per intervento su tutta o su parte della carreggiata, e le ormaie abbiano profondità maggiore di 10 mm. Eventuali interventi preliminari di risanamento profondo o di rinforzo della pavimentazione esistente, necessari a garantire la vita utile richiesta, devono essere previsti in fase di progettazione. E' poi necessario provvedere ad una accurata pulizia della superficie stradale eliminando anche l'eventuale preesistente segnaletica orizzontale.

Prima di iniziare la stesa dei manti di usura tipo gap graded additivati con polimeri SBR/NR è necessario stendere una adeguata mano d'attacco, realizzata con bitumi modificati, che avrà lo scopo di garantire un perfetto ancoraggio con la pavimentazione esistente e prevenire la risalita di eventuali fessure dagli strati sottostanti.

La mano d'attacco sarà eseguita con bitumi modificati stesi in ragione di 0,5 Kg/m<sup>2</sup> mediante apposite macchine spanditrici automatiche in grado di assicurare l'uniforme distribuzione del prodotto ed il dosaggio previsto. Il bitume modificato steso a caldo (temperatura > 180°C) avrà le caratteristiche riportate nella Tabella 3-106. Per evitare il danneggiamento della membrana che potrebbe essere causata dall'adesione dei mezzi di cantiere alla stessa, si dovrà provvedere allo spandimento, con apposito mezzo, di graniglia prebitumata avente pezzatura 4-8 mm, in quantità di circa 6-8 l/m<sup>2</sup>. In casi particolari o quando la Direzione Lavori lo ritenga opportuno, si potrà realizzare la mano d'attacco utilizzando una emulsione di bitume modificato con le caratteristiche minime previste dalla Tabella 3-107 stesa mediante apposite macchine spanditrici automatiche in ragione di 0,7 Kg/m<sup>2</sup> e successiva granigliatura come sopra descritto. L'eccesso di graniglia non legata dovrà essere asportato mediante impiego di motospazzatrice.

Il legante a base di bitume impiegato per le mani di attacco dovrà essere qualificato in conformità alla direttiva 89/106/CEE sui prodotti da costruzione. Ciascuna fornitura dovrà essere accompagnata dalla marcatura CE attestante la conformità all'appendice ZA della norma europea armonizzata UNI EN 13808 per le emulsioni di bitume.

**Tabella 3-106 Requisiti del bitume con modifica HARD per mani di attacco**

Parametro		Normativa	Unità di misura	Specifiche UNI EN 14023
<i>Requisiti essenziali</i>				
Penetrazione a 25°C		UNI EN 1426	dmm	45-80 Classe 4
Punto di rammollimento		UNI EN 1427	°C	≥ 65 Classe 5
Force Ductility Test a 10 °C		UNI EN 13589 UNI EN 13703	J/cm <sup>2</sup>	≥ 3 Classe 7
Requisiti dopo RTFOT UNI EN 12607-1	Penetrazione residua a 25°C	UNI EN 1426	%	≥ 60 Classe 7
	Incremento del punto di rammollimento	UNI EN 1427	°C	≤ 8 Classe 2
	Variazione di massa	-	%	≤ 0,5 Classe 3

Flash Point		UNI EN ISO 2592	°C	≥ 250	Classe 2
<i>Altre proprietà</i>					
Punto di rottura (Fraass)		UNI EN 12593	°C	≤ -15	Classe 7
Ritorno elastico a 25°C		UNI EN 13398	%	≥ 80	Classe 2
<i>Ulteriori richieste tecniche</i>					
Intervallo di elastoplasticità		UNI EN 14023	°C	≥ 80	Classe 3
Stabilità allo stoccaggio UNI EN 13399	Variazione del punto di rammollimento	UNI EN 1427	°C	≤ 5	Classe 2
	Variazione della penetrazione	UNI EN 1426	dmm	≤ 9	Classe 2

**Tabella 3-107 Caratteristiche minime di accettazione dell'emulsione di bitume modificato per mani di attacco**

Parametro	Normativa	Unità di misura	Specifica UNI EN 13808
Polarità	UNI EN 1430	-	positiva Classe 2
Contenuto di bitume + flussante	UNI EN 1431	%	≥ 67 Classe 8
Tempo di efflusso a 40°C (viscosimetro da 4 mm)	UNI EN 12846-1	s	10 - 45 Classe 6
Indice di rottura (metodo del filler minerale)	UNI EN 13075-1	-	70 – 130 Classe 4
Adesività	UNI EN 13614	%	≥ 90 Classe 3
Caratteristiche del bitume recuperato per evaporazione UNI EN 13074			
Penetrazione a 25°C	UNI EN 1426	dmm	≤ 100 Classe 3
Punto di rammollimento	UNI EN 1427	°C	≥ 55 Classe 2
Pendulum test	UNI EN 13588	J/cm <sup>2</sup>	≥ 1,4 Classe 6
Ritorno elastico a 25°C	UNI EN 13398	%	≥ 75 Classe 5

### 3.9.5.3. Posa in opera delle miscele



La posa in opera dei manti di usura tipo gap graded additivati con polimeri SBR/NR viene effettuata a mezzo di macchine vibrofinitrici in perfetto stato di efficienza e dotate di automatismi di autolivellamento.

La velocità di avanzamento delle vibrofinitrici non deve essere superiore ai 3-4 m/min con alimentazione continua del conglomerato. Lo spessore dello strato deve essere posato per la sua intera altezza (spessore minimo di 30 mm) con un'unica passata, limitando il più possibile le interruzioni della stesa ed evitando interventi manuali per la correzione delle anomalie.

Le vibrofinitrici devono comunque lasciare uno strato finito perfettamente sagomato, privo di sgranamenti, fessurazioni ed esente da difetti dovuti a segregazione degli elementi litoidi più grossi.

Nella stesa si deve porre la massima cura alla formazione dei giunti longitudinali preferibilmente ottenuti mediante tempestivo affiancamento di una strisciata alla precedente. Se il bordo risulterà danneggiato o arrotondato si deve procedere al taglio verticale con idonea attrezzatura.

I giunti trasversali derivanti dalle interruzioni giornaliere devono essere realizzati sempre previo taglio ed asportazione della parte terminale di azzeramento.

La sovrapposizione dei giunti longitudinali con quelli degli strati sottostanti deve essere programmata e realizzata in maniera che essi risultino fra di loro sfalsati di almeno 20 cm e non cadano mai in corrispondenza delle due fasce della corsia di marcia normalmente interessata dalle ruote dei veicoli pesanti.

Il trasporto del conglomerato dall'impianto di confezionamento al cantiere di stesa deve avvenire mediante mezzi di trasporto di adeguata portata, efficienti e veloci e comunque sempre dotati di telone di copertura per evitare i raffreddamenti superficiali eccessivi e formazione di crostoni.

La temperatura del conglomerato bituminoso all'atto della stesa controllata immediatamente dietro la finitrice deve risultare in ogni momento non inferiore a 170° C.

La stesa dei conglomerati deve essere sospesa quando le condizioni meteorologiche generali possono pregiudicare la perfetta riuscita del lavoro.

Il conglomerato eventualmente compromesso deve essere immediatamente rimosso e successivamente lo strato deve essere ricostruito a spese dell'Impresa.

La compattazione del conglomerato deve iniziare appena steso dalla vibrofinitrice e condotta a termine senza interruzioni.

Il costipamento deve essere realizzato mediante rullo statico a ruote metalliche del peso massimo di 15t.

Al termine della compattazione la percentuale dei vuoti della miscela non dovrà essere maggiore del 2% rispetto a quella di progetto.

Si avrà cura inoltre che la compattazione sia condotta con la metodologia più adeguata per ottenere uniforme addensamento in ogni punto ed evitare fessurazioni e scorrimenti nello strato appena steso.

La superficie degli strati deve presentarsi, dopo la compattazione, priva di irregolarità ed ondulazioni. Un'asta rettilinea lunga 4 m posta in qualunque direzione sulla superficie finita di ciascuno strato deve aderirvi uniformemente; può essere tollerato uno scostamento massimo di 5 mm.

La miscela bituminosa del manto di usura verrà stesa sul piano finito dello strato sottostante dopo che sia stata accertata dalla Direzione Lavori la rispondenza di quest'ultimo ai requisiti di quota, sagoma, densità e portanza indicati in progetto.

### **3.9.6. Controlli**

Il controllo della qualità dei conglomerati bituminosi per manti di usura tipo gap graded additivati con polimeri SBR/NR e della loro posa in opera deve essere effettuato mediante prove di laboratorio sui materiali costituenti, sulla miscela, sulle carote estratte dalla pavimentazione e con prove in sito.

### 3.9.6.1. Controllo delle forniture

Oltre ai controlli iniziali, necessari per l'accettazione, anche in corso d'opera, per valutare che non si verifichino variazioni nella qualità dei materiali, devono essere effettuate prove di laboratorio su campioni prelevati in contraddittorio con la D.L..

Il controllo della qualità dei misti granulari di primo impiego deve essere effettuato mediante prove di laboratorio su campioni prelevati in impianto prima della miscelazione. Il controllo della qualità del bitume dovrà essere eseguito su campioni prelevati all'impianto direttamente dalla cisterna.

I requisiti da soddisfare sono riportati nella Tabella 3-108.

**Tabella 3-107 Controllo delle forniture**

TIPO DI CAMPIONE	UBICAZIONE PRELIEVO	REQUISITI RICHIESTI
Bitume componente	Cisterna	Tabella 12-103
Additivo polimerico SBR/NR	Impianto	Tabella 12-102
Aggregato grosso	Impianto	Tabella 12-99
Aggregato fine	Impianto	Tabella 12-100
Filler	Impianto	Tabella 12-101

### 3.9.6.2. Controllo delle miscele prelevate al momento della stesa

Il prelievo del conglomerato bituminoso sfuso avverrà in contraddittorio al momento della stesa. Il tipo di prelievi da eseguire è riportato in Tabella 3-108. Sui campioni prelevati alla vibro finitrice saranno effettuati, presso un laboratorio di fiducia dell'Amministrazione, i seguenti controlli:

- la percentuale di bitume (UNI EN 12697 -1/39);
- la granulometria degli aggregati (UNI EN 12697-2).

Inoltre, mediante la Pressa Giratoria saranno controllate le caratteristiche di idoneità della miscela. I provini confezionati mediante l'apparecchiatura Pressa Giratoria devono essere sottoposti a prova di resistenza a trazione indiretta a 25 °C (UNI EN 12697-23) e sensibilità all'acqua a 25 °C (UNI EN 12697-12).

I valori rilevati in sede di controllo dovranno essere conformi a quelli dichiarati nello studio di progetto della miscela di cui al 12.9.3.

**Tabella 3-108 Controlli delle miscele prelevate al momento della stesa**

TIPO DI CAMPIONE	UBICAZIONE PRELIEVO	FREQUENZA PROVE	REQUISITI RICHIESTI
Conglomerato sfuso	Vibrofinitrice	Giornaliera oppure ogni 5.000 m <sup>2</sup> di stesa	Caratteristiche risultanti dallo studio della miscela

### 3.9.6.3. Controlli prestazionali sugli strati finiti

Dopo la stesa, la Direzione Lavori preleverà, in contraddittorio con l'Impresa, delle carote per il controllo delle caratteristiche del conglomerato in opera e la verifica degli spessori. Il tipo di prelievo da eseguire è riportato nella Tabella 3-109.

Sulle carote verranno determinati:

- lo spessore dello strato (medio di quattro misure in ciascuna carota);
- la massa volumica;
- la percentuale dei vuoti residui.

Lo spessore dello strato verrà determinato, per ogni tratto omogeneo di stesa, facendo la media delle misure (quattro per ogni carota) rilevate sulle carote estratte dalla pavimentazione, scartando i valori con spessore in eccesso, rispetto a quello di progetto, di oltre il 5%. Lo spessore medio dello strato deve essere non inferiore a quello previsto nel progetto.

La percentuale dei vuoti della miscela in sito, nel 95% dei prelievi, non dovrà essere maggiore del 2% rispetto a quella di progetto.

**Tabella 3-109 Controlli prestazionali sugli strati finiti**

TIPO DI CAMPIONE O DI PROVA	UBICAZIONE PRELIEVO O DELLA PROVA	FREQUENZA PROVE	REQUISITI RICHIESTI
Carote per spessori	Pavimentazione	Ogni 1000 m <sup>2</sup> di fascia di stesa	Spessore previsto in progetto
Carote vuoti in sito	Pavimentazione	Ogni 2000 m <sup>2</sup> di fascia di stesa	≤ % dei vuoti della miscela di progetto + 2%

#### **3.9.6.3.1. Caratteristiche superficiali**

Sulle pavimentazioni finite dovranno essere eseguite prove per il controllo dei valori di aderenza e macrotestitura superficiale dello strato di usura con le frequenze riportate in Tabella 4.86. Le misure di aderenza (resistenza ad attrito radente) eseguite con lo Skid Tester secondo la norma UNI EN 13036-4, dovranno fornire valori di BPN (British Pendulum Number) ≥ 70. La tessitura superficiale, misurata con l'altezza di sabbia (HS), determinata secondo la metodologia riportata nella UNI EN 13036-1, deve risultare ≥ 0,5 mm.

**Tabella 3-110 Controllo delle caratteristiche superficiali**

TIPO DI CAMPIONE	UBICAZIONE PRELIEVO	FREQUENZA PROVE	REQUISITI RICHIESTI
Pavimentazione	Pavimentazione	Ogni 10 m di fascia di stesa	BPN ≥ 70
Pavimentazione	Pavimentazione	Ogni 10 m di fascia di stesa	HS ≥ 0,5 mm
Pavimentazione	Pavimentazione	Ogni 10 m di fascia di stesa	F60 ≥ 0,23
Pavimentazione	Pavimentazione	Ogni 10 m di fascia di stesa	SP ≥ 45 km/h

In alternativa, per la misura dell'aderenza e della macrotestitura, potranno essere eseguite prove ad alto rendimento utilizzando una delle apparecchiature che hanno partecipato all'esperienza di armonizzazione dell'AIPCR (1992). Per il calcolo del parametro HS (MTD) da prove eseguite con profilometro laser l'elaborazione dei dati deve essere eseguita secondo la procedura prevista nella UNI EN ISO 13473-1.

I valori di aderenza ottenuti con tali attrezzature saranno ricondotti a valori di BPN utilizzando la relazione per il calcolo dell'IFI (AIPCR 1992), preventivamente accettata dalla D.L., con i coefficienti relativi alla particolare attrezzatura impiegata<sup>24</sup>; i valori dell'IFI (F60, Sp) calcolati utilizzando le suddette attrezzature dovranno rispettare i valori limiti riportati in Tabella 3-110. Le misure di aderenza e di macrotestitura dovranno essere effettuate in un periodo compreso tra il 60° e il 180° giorno dall'apertura al traffico. Le tratte da misurare, aventi lunghezze pari almeno a 200 m, potranno essere localizzate nei punti dove a giudizio della D.L. la tessitura e/o la rugosità risulti non sufficiente o dubbia; in ogni caso, l'aderenza dovrà essere controllata per tutta l'estensione dell'intervento.

Per la valutazione delle caratteristiche di aderenza e tessitura superficiale si farà riferimento ai valori medi, ricavati dalle misure puntuali (passo 10 m) o dai valori già mediati ogni 50 m, relativi a ciascuna tratta omogenea in cui è possibile suddividere la tratta misurata; per tratte omogenee si intendono quei tratti di pavimentazione, nei quali ricadono almeno 12 valori dell'indicatore, distribuiti statisticamente secondo una distribuzione "normale"; i valori così ricavati dovranno risultare in accordo con le prescrizioni sopra riportate.

Le tratte omogenee saranno individuate con una procedura statistica.

Le misure di aderenza e di tessitura dovranno essere effettuate con un "passo di misura" di 10 m e i valori misurati potranno, eventualmente, essere mediati ogni 50 m per filtrare disomogeneità occasionali e localizzate delle superfici.

Ai fini di un controllo delle capacità dello strato di usura di ridurre la generazione del rumore da rotolamento sul profilo longitudinale acquisito utilizzando un profilometro laser in un periodo di tempo compreso tra il 15° e il 45° giorno dall'apertura al traffico, lo spettro di tessitura determinato secondo la procedura prevista dalla ISO/CD 13473-4 deve preferibilmente rispettare i requisiti riportati in Tabella 3-111.

**Tabella 3-111 Spettro di tessitura**

Lunghezza d'onda $\lambda$ (mm)	Livello di tessitura Ltx (dB)
63,0	$\leq 39,0$
50,0	$\leq 40,0$
40,0	$\leq 41,0$
31,5	$\leq 42,0$
25,0	$\leq 43,0$
20,0	$\leq 44,0$
16,0	$\leq 44,5$
12,5	$\leq 45,5$
10,0	$\leq 46,0$
8,00	$\geq 42,5$
6,30	$\geq 42,0$
5,00	$\geq 41,5$
4,00	$\geq 41,5$
3,15	$\geq 41,0$
2,50	$\geq 40,5$
2,00	$\geq 40,5$

Dalla miscela prelevata all'atto della stesa saranno confezionati tre campioni con Pressa Giratoria, ad un numero di rotazioni pari a 50. Sulla faccia superiore dei campioni così preparati e tagliati dello spessore pari a quello di progetto verranno controllate le capacità di fonoassorbimento mediante tubo di impedenza secondo la procedura definita nella UNI EN ISO 10534-2. I valori dei coefficienti di assorbimento acustico devono essere inferiori a quelli riportati in Tabella 3-112.

**Tabella 3-112 Controllo delle capacità di fonoassorbimento**

Frequenza (Hz)	400	500	630	800	1000	1250	1600
Coefficiente di assorbimento acustico	$\alpha \leq 0,10$	$\alpha \leq 0,10$	$\alpha \leq 0,10$	$\alpha \leq 0,10$	$\alpha \leq 0,10$	$\alpha \leq 0,10$	$\alpha \leq 0,10$

### **3.9.6.3.2. Regolarità**

L'indice I.R.I. (International Roughness Index), calcolato (come definito dalla World Bank nel 1986 - The International Road Roughness Experiment) a partire dal profilo longitudinale della pavimentazione, dovrà essere:

- inferiore a 1,8 mm/m nel caso di intervento con strato di superficie steso su tutta la carreggiata;
- inferiore a 2,0 mm/m nel caso di intervento limitato a una parte della carreggiata.

Le misure del profilo longitudinale interesseranno tutta l'estensione dell'intervento e dovranno essere eseguite in un periodo di tempo compreso tra il 15° ed il 18° giorno dall'apertura al traffico, utilizzando un profilometro laser, e dovranno essere effettuate con un "passo di misura" di 10 cm.

I valori dell'indice IRI verranno calcolati con un "passo" di 100 m a partire dal profilo longitudinale misurato. Per la valutazione della caratteristica di regolarità superficiale, nel caso di utilizzo dell'indice IRI, si farà riferimento ai valori medi, ricavati dai valori puntuali (passo 100 m), relativi a ciascuna tratta omogenea in cui è possibile suddividere la tratta misurata; i valori di IRI così ricavati dovranno risultare in accordo con le prescrizioni sopra riportate. Le tratte omogenee saranno individuate da un programma di calcolo collegato al programma di restituzione dei dati di regolarità.

### **3.9.6.3.3. Tolleranze sui risultati e penali**

A discrezione della D.L. possono essere ammesse le seguenti tolleranze sui risultati delle prove di controllo.

Per percentuali dei vuoti maggiori di quelli previsti al 12.9.5.3 verrà applicata una detrazione per tutto il tratto omogeneo a cui il valore si riferisce pari al 2,5% dell'importo dello strato per ogni 0,5% di vuoti in eccesso fino ad un massimo del 4%; valori dei vuoti in eccesso superiori al 4% comporteranno la rimozione dello strato e la successiva ricostruzione a spese dell'Impresa.

Per valori di medi di BPN o F60, come definiti in precedenza per ciascuna tratta omogenea o per ciascuna tratta da 50 m, inferiori ai valori prescritti verrà applicata una detrazione dell'5% dell'importo dello strato per ogni unità di BPN in meno o una detrazione dell'7% per ogni 0,01 unità di F60 in meno, fino al raggiungimento di una soglia di non accettabilità appresso specificata.

Tali detrazioni saranno calcolate con riferimento alla larghezza complessiva dello strato di rotolamento, anche se le misure interessano una sola corsia.

Per valori di medi di HS o Sp, come definiti in precedenza per ciascuna tratta omogenea o per ciascuna tratta da 50 m, inferiori ai valori prescritti lo strato di rotolamento (quello a diretto contatto con i pneumatici) verrà penalizzato del 50% del suo costo (da calcolare prendendo a riferimento la larghezza complessiva di tale

strato anche se le misure interessano una sola corsia), fino al raggiungimento di una soglia di non accettabilità appresso specificata.

Le detrazioni determinate per i diversi parametri di controllo di aderenza e macrotessitura saranno cumulate fino ad un valore massimo del 50%.

I valori della soglia di non accettabilità sono:

BPN = 60      F60=0,16  
HS = 0,4 mm    Sp=34 km/h

Qualora il valore medio di aderenza (BPN o F60) o di macrotessitura (HS o SP), come definito in precedenza per ciascuna tratta omogenea o per ciascuna tratta da 50 m (misure di HS con profilometro laser) sia inferiore o uguale ai valori ritenuti inaccettabili si dovrà procedere gratuitamente all'asportazione completa con fresa dello strato per tutta la sua larghezza ed alla stesa di un nuovo strato; in alternativa a quest'ultima operazione si potrà procedere a cura e spese dell'Impresa alla realizzazione di un nuovo strato al di sopra di quello esistente, previa stesa di una mano di attacco.

Non sono ammesse tolleranze sui valori dei coefficienti di assorbimento acustico riportati in Tabella 3-112.

#### **3.9.6.3.4. Tolleranze di esecuzione dei piani di progetto**

Per spessori medi inferiori a quelli di progetto, verrà applicata, per tutto il tratto omogeneo, una detrazione del 2,5% del prezzo di elenco per ogni millimetro di materiale mancante, mentre carenze superiori al 20% dello spessore di progetto comporteranno la rimozione dello strato e la sua successiva ricostruzione a spese dell'Impresa.

Qualora il valore medio di IRI, come definito in precedenza per ciascuna tratta omogenea, non soddisfi le condizioni richieste, lo strato di rotolamento (quello a diretto contatto con i pneumatici) verrà penalizzato del 15% del suo costo (da calcolare prendendo a riferimento la larghezza complessiva di tale strato anche se le misure interessano una sola corsia), fino al raggiungimento di una soglia di non accettabilità pari al valore di 3,5 mm/m.

Qualora il valore medio di IRI, come definito in precedenza per ciascuna tratta omogenea, sia maggiore o uguale a tale valore, si dovrà procedere gratuitamente all'asportazione completa con fresa dello strato per tutta la sua larghezza e alla stesa di un nuovo strato; il nuovo strato sarà comunque soggetto alle stesse condizioni di controllo e agli stessi requisiti di regolarità precedentemente descritti.

Le detrazioni determinate per i diversi parametri di controllo saranno cumulate.

### **3.10.MANTI DI USURA SPECIALI REALIZZATI CON CONGLOMERATI BITUMINOSI TIPO GAP GRADED (SPLITMASTIX ASPHALT)**

#### **3.10.1. Generalità e definizioni**

I manti di usura tipo gap graded fanno parte di quella tipologia di conglomerati bituminosi detti di nuova generazione, impiegati per la realizzazione di manti di usura speciali a bassa emissione sonora, sono delle miscele che grazie alle particolari caratteristiche granulometriche e alla elevata qualità dei materiali costituenti, consentono di ottimizzare le prestazioni acustiche senza pregiudicare la durabilità, la stabilità e la sicurezza della circolazione.

Il contributo fornito alla sicurezza stradale da questi manti è elevato e ciò suggerisce una loro maggiore applicazione sia nella costruzione di nuove pavimentazioni, sia nel rifacimento del manto di usura di pavimentazioni esistenti.

I conglomerati gap graded sono tappeti di usura antisdrucchiolo, aventi spessori in opera di almeno 30 mm, costituiti da una miscela di pietrischetti, graniglie, frantumati, sabbie di sola frantumazione e additivo (filler), impastata a caldo in appositi impianti con bitume modificato e talvolta con aggiunta di fibre organiche o minerali. Questo conglomerato, chiuso e totalmente impermeabile agli strati sottostanti, viene proposto in alternativa al drenante fonoassorbente per le maggiori possibilità di applicazione e per una più semplice manutenzione. Esso è stato studiato per: migliorare l'aderenza, impermeabilizzare la struttura sottostante ed attenuare il rumore di rotolamento dei pneumatici.

### 3.10.2. Qualificazione dei materiali

#### 3.10.2.1. Aggregati

La fase solida dei conglomerati per manti di usura tipo gap graded è costituita da aggregati lapidei di primo impiego costituiti da elementi totalmente frantumati, sani, duri, di forma poliedrica, esenti da polveri e materiali estranei. I granuli non dovranno mai avere forma appiattita, allungata o lenticolare. La miscela degli inerti è costituita dall'insieme degli aggregati grossi, degli aggregati fini e del filler, che può provenire dalla frazione fina o essere aggiunto.

Gli aggregati impiegati dovranno essere qualificati in conformità alla direttiva 89/106/CEE sui prodotti da costruzione. Ciascuna fornitura dovrà essere accompagnata dalla marcatura CE attestante la conformità all'appendice ZA della norma europea armonizzata UNI EN 13043.

#### **Aggregato grosso**

Designazione attribuita agli aggregati di dimensioni più grandi con D minore o uguale a 45 mm e con d maggiore o uguale a 2 mm, dove con D si indica la dimensione dello staccio superiore e con d quella dello staccio inferiore. La designazione dell'aggregato grosso dovrà essere effettuata mediante le dimensioni degli stacci appartenenti al gruppo di base abbinati agli stacci del gruppo 2 della UNI EN 13043.

Sarà costituito da pietrischi, pietrischetti e graniglie che potranno essere di provenienza e natura petrografia diversa (preferibilmente basaltica), aventi forma poliedrica a spigoli vivi che soddisfino i requisiti indicati nella Tabella 3-113. Per la miscela di aggregato grosso deve essere misurato il valore di levigabilità (PSV) per ogni provenienza o natura petrografica del materiale utilizzato: il valore di PSV misurato sulla pezzatura minima passante allo staccio di 10 mm e trattenuta allo staccio a barre a 7,2 mm, deve essere  $\geq 50$ .

**Tabella 3-113 Requisiti dell'aggregato grosso**

Indicatori di qualità			VALORE	Categoria UNI EN 13043
Parametro	Normativa	Unità di misura		
Los Angeles	UNI EN 1097-2	%	$\leq 20$	LA20
Quantità di frantumato	UNI EN 933-5	%	100	C100/0
Dimensione max	UNI EN 933-1	mm	8	-
Resistenza al gelo/disgelo	UNI EN 1367-1	%	$\leq 4$	F4
Spogliamento	UNI EN 12697-11	%	0	-

Passante allo staccio 0,063 mm	UNI EN 933-1	%	≤ 1	f1
Indice appiattimento	UNI EN 933-3	%	≤ 20	F120
Indice di forma	UNI EN 933-4	%	≤ 15	S115
Porosità	UNI EN 1936	%	≤ 1,5	-
PSV	EN 1097-8	%	≥ 50	PSV50

### **Aggregato fine**

Designazione attribuita agli aggregati di dimensioni più piccole con D minore o uguale a 2 mm e contenente particelle che sono per la maggior parte trattenute su uno staccio di 0.063 mm.

La designazione dell'aggregato fine dovrà essere effettuata secondo la norma UNI EN 13043. Per motivi di congruenza con le pezzature fini attualmente prodotte in Italia, è permesso l'impiego come aggregato fine anche di aggregati in frazione unica con dimensione massima D = 4 mm.

Esso deve essere costituito esclusivamente da sabbie ricavate per frantumazione di rocce e da elementi litoidi di fiume e deve possedere le caratteristiche riassunte nella Tabella 3-114.

Il trattenuto allo staccio di 2 mm non deve superare il 10% qualora gli aggregati fini provengano da rocce aventi un valore di PSV ≤ 50.

**Tabella 3-114 Requisiti dell'aggregato fine**

Indicatori di qualità			VALORE	Categoria UNI EN 13043
Parametro	Normativa	Unità di misura		
Equivalentente in sabbia	UNI EN 933-8	%	≥ 80	-
Passante allo 0,063 mm	UNI EN 933-1	%	≤ 3	f3

Il **filler**, frazione passante per la maggior parte allo staccio 0,063 mm, proviene dalla frazione fine degli aggregati oppure può essere costituito da polvere di roccia, preferibilmente calcarea, da cemento, calce idrata, calce idraulica, polvere di asfalto, ceneri volanti. In ogni caso il filler per i manti di usura tipo gap graded deve soddisfare i requisiti indicati nella Tabella 3-115.

**Tabella 3-115 Requisiti del filler**

Indicatori di qualità			VALORE	Categoria UNI EN 13043
Parametro	Normativa	Unità di misura		
Passante allo 0,125 mm	UNI EN 933-1	%	100	-
Passante allo 0,063 mm	UNI EN 933-1	%	≥ 80	-
Indice Plasticità	UNI CEN ISO/TS 17892-12	%	N.P.	-
Vuoti Rigden	UNI EN 1097-4	%	28 - 45	V28/45
Stiffening Power Rapporto filler/bitume	UNI EN 13179-1	°C	8 - 16	ΔR&B8/16

### **3.10.2.2. Legante**



I conglomerati bituminosi utilizzati per la formazione di manti di usura tipo gap graded vengono confezionati con bitumi modificati cioè con bitumi semisolidi contenenti polimeri elastomerici e/o plastomerici che ne modificano la struttura chimica e le caratteristiche fisiche e meccaniche: le caratteristiche di tali bitumi sono riportate nella Tabella 3-116.

Per confezionare i conglomerati gap graded deve essere utilizzato il bitume modificato di tipo Hard.

Il rapporto filler – bitume dovrà mantenersi tra 1,1 e 1,7 .

I leganti a base di bitume impiegati dovranno essere qualificati in conformità alla direttiva 89/106/CEE sui prodotti da costruzione. Ciascuna fornitura dovrà essere accompagnata dalla marcatura CE attestante la conformità all'appendice ZA delle norme europee armonizzate di riferimento: UNI EN 12591 per i bitumi puri per applicazioni stradali, UNI EN 14023 per i bitumi modificati, UNI EN 13808 per le emulsioni di bitume.

**Tabella 3-116 Requisiti del bitume con modifica HARD per manti di usura tipo gap graded**

Parametro		Normativa	Unità di misura	Specifiche UNI EN 14023
<i>Requisiti essenziali</i>				
Penetrazione a 25°C		UNI EN 1426	dmm	45-80 Classe 4
Punto di rammollimento		UNI EN 1427	°C	≥ 65 Classe 5
Force Ductility Test a 10 °C		UNI EN 13589 UNI EN 13703	J/cm <sup>2</sup>	≥ 3 Classe 7
Requisiti dopo RTFOT UNI EN 12607-1	Penetrazione residua a 25°C	UNI EN 1426	%	≥ 60 Classe 7
	Incremento del punto di rammollimento	UNI EN 1427	°C	≤ 8 Classe 2
	Variazione di massa	-	%	≤ 0,5 Classe 3
Flash Point		UNI EN ISO 2592	°C	≥ 250 Classe 2
<i>Altre proprietà</i>				
Punto di rottura (Fraass)		UNI EN 12593	°C	≤ -15 Classe 7
Ritorno elastico a 25°C		UNI EN 13398	%	≥ 80 Classe 2
<i>Ulteriori richieste tecniche</i>				
Intervallo di elastoplasticità		UNI EN 14023	°C	≥ 80 Classe 3
Stabilità allo stoccaggio UNI	Variazione del punto di rammollimento	UNI EN 1427	°C	≤ 5 Classe 2

EN 13399	Variazione della penetrazione	UNI EN 1426	dmm	≤ 9 2	Classe
----------	-------------------------------	-------------	-----	----------	--------

### 3.10.2.3. Additivi

Per migliorare le prestazioni dei conglomerati bituminosi si aggiungono agli aggregati o al bitume dei prodotti naturali o artificiali che prendono il nome di additivi.

Le fibre minerali sono degli additivi che nelle miscele ricche di graniglia e povere di sabbia hanno una funzione stabilizzante del mastice (filler+bitume) evitandone la separazione dallo scheletro litico.

Esse possono essere costituite da microfibre di cellulosa, di vetro, acriliche, ecc.: devono possedere i requisiti indicati in Tabella 3-117.

**Tabella 3-117 Requisiti delle fibre minerali**

Caratteristiche geometrico - meccaniche	Unità di misura	VALORI
Lunghezza media bavella	micron	200/300
Diametro medio fibra	micron	8/15
Superficie specifica fibra	cm <sup>2</sup> /g	2700
Resistenza alla trazione	GPa	da 1,5 a 2,5
Allungamento massimo	% d	da 1,5 a 2,5
Resistenza alla temperatura	°C	≥ 550

### 3.10.3. Miscela

#### 3.10.3.1. Composizione delle miscele

La miscela degli aggregati da adottarsi per i conglomerati bituminosi tipo gap graded deve avere una composizione granulometrica contenuta nel fuso riportato in Tabella 3-118.

Per migliorare la stabilità del mastice bituminoso la miscela deve essere additivata, mediante idonee apparecchiature, con fibre minerali in quantità comprese tra lo 0,25% e lo 0,40% rispetto al peso degli aggregati.

Gli strati di usura tipo gap graded devono avere uno spessore di almeno 30 mm. La percentuale di bitume, riferita al peso degli aggregati, deve essere compresa nei limiti indicati nella stessa Tabella 3-118.

La quantità di bitume di effettivo impiego deve essere determinata mediante lo studio della miscela con metodo volumetrico su provini addensati con pressa giratoria secondo UNI EN 12697-31.

**Tabella 3-118 Requisiti granulometrici delle miscele per conglomerati tipo gap graded**

Serie stacci UNI (mm)		Passante totale in peso %
Staccio	8	100
Staccio	6,3	90 – 100
Staccio	4	65 – 75
Staccio	2	19 – 29

Serie stacci		Passante totale
Staccio	0,5	11 – 19
Staccio	0,25	9 – 17
Staccio	0,125	8 – 14
Staccio	0,063	8 – 12
Spessore (mm)		≥ 30

Le caratteristiche richieste per i conglomerati bituminosi tipo gap graded sono riportate nella Tabella 3-119, Tabella 3-120.

**Tabella 3-119 Requisiti della miscela per conglomerati tipo gap graded studiata con metodo volumetrico**

Condizioni di prova	Unità di misura	VALORI
Angolo di rotazione		
Velocità di rotazione	rotazioni/min	30
Pressione verticale	kPa	600
Diametro del provino	mm	100
Risultati richiesti		
Vuoti a 10 rotazioni (*)	%	12 – 16
Vuoti a 50 rotazioni (*) (**)	%	6 – 8
Vuoti a 130 rotazioni (*)	%	≥ 2
(*) Percentuale dei vuoti determinata secondo la UNI EN 12697-8		
(**) La massa volumica ottenuta con 50 rotazioni della pressa giratoria viene indicata nel seguito con $D_G$		

**Tabella 3-120 Requisiti meccanici della miscela per per conglomerati tipo gap graded studiata con metodo volumetrico**

Requisiti meccanici	Unità di misura	VALORI
Resistenza a trazione indiretta ITS a 25°C (***) (UNI EN 12697-23)	N/mm <sup>2</sup>	≥ 0,8
Coefficiente di trazione indiretta CTI <sup>13</sup> a 25 °C (***) (UNI EN 12697-23)	N/mm <sup>2</sup>	≥ 50
Sensibilità all'acqua ITSr a 25 °C (***) (UNI EN 12697-12)	%	≥ 90
(***) Su provini confezionati con 50 rotazioni della pressa giratoria		

#### 3.10.4. Accettazione delle miscele

Prima dell'inizio delle lavorazioni, l'Impresa è tenuta a presentare alla Direzione Lavori lo studio di progetto della miscela che intende adottare, in originale e firmato dal responsabile dell'Impresa.

Esso deve essere corredato da una completa documentazione degli studi effettuati e contenere i risultati delle prove di accettazione e d'idoneità della miscela di progetto e di tutti gli elementi che la compongono

(aggregati, leganti, additivi). Durante i lavori l'Impresa dovrà attenersi rigorosamente alla formulazione di progetto accettata, operando i controlli di produzione e di messa in opera secondo il Sistema di Qualità da essa adottato.

La D.L., in contraddittorio con l'impresa, in ogni momento e a suo insindacabile giudizio, in cantiere, alla stesa ed in impianto, potrà effettuare prelievi, controlli, misure e verifiche sia sui singoli componenti della miscela che sul prodotto finito, sulle attrezzature di produzione, accessorie e di messa in opera. L'esito positivo dei suddetti controlli e verifiche non elimina le responsabilità dell'Impresa sull'ottenimento dei risultati finali del prodotto in opera che sono espressamente richiamati in questo articolo.

#### **3.10.4.1. Tolleranze sui risultati**

Nella curva granulometrica saranno ammesse variazioni delle singole percentuali del contenuto di aggregato grosso di  $\pm 3$  punti percentuali, del contenuto di aggregato fine di  $\pm 2$  punti percentuali, del passante allo staccio UNI 0,063 mm di  $\pm 1,5$  punti percentuali.

Per la percentuale di bitume è tollerato uno scostamento di  $\pm 0,25\%$ .

Tali valori devono essere soddisfatti dall'esame delle miscele prelevate all'impianto e alla stesa come pure dall'esame delle carote prelevate in sito, tenuto conto per queste ultime della quantità teorica del bitume di ancoraggio.

#### **3.10.5. Esecuzione dei lavori**

##### **3.10.5.1. Confezionamento delle miscele**

Il conglomerato deve essere confezionato mediante impianti fissi automatizzati, di idonee caratteristiche, mantenuti sempre perfettamente funzionanti in ogni loro parte.

In ciascun impianto, la produzione non deve essere spinta oltre la sua potenzialità, per garantire il perfetto essiccamento degli inerti, l'uniforme riscaldamento della miscela ed una perfetta vagliatura che assicuri una idonea riclassificazione delle singole classi degli aggregati. Possono essere impiegati anche impianti continui (tipo drum-mixer) purché il dosaggio dei componenti della miscela sia eseguito a peso, mediante idonee apparecchiature la cui efficienza deve essere costantemente controllata.

L'impianto deve comunque garantire uniformità di produzione ed essere in grado di realizzare le miscele rispondenti a quelle indicate nello studio presentato ai fini dell'accettazione.

Ogni impianto deve assicurare il riscaldamento del bitume alla temperatura richiesta ed a viscosità uniforme fino al momento della miscelazione oltre al perfetto dosaggio sia del bitume che dell'additivo.

La zona destinata allo stoccaggio degli inerti deve essere preventivamente e convenientemente sistemata per annullare la presenza di sostanze argillose e ristagni di acqua che possono compromettere la pulizia degli aggregati.

##### **3.10.5.2. Preparazione delle superfici di stesa**

Prima di iniziare la stesa del conglomerato bituminoso per manti di usura tipo gap graded va verificata l'efficienza delle opere per il deflusso delle acque. Se non sono rispettate le pendenze trasversali del piano di posa (sempre  $> 2,5\%$ ), questo deve essere risagomato; inoltre, devono essere verificate le condizioni di regolarità longitudinale e la presenza di ormaie, per valutare la necessità di eseguire un intervento preliminare di regolarizzazione del piano di posa dello strato di usura. Questi sono necessari qualora l'IRI sia maggiore di 1,8 mm/m e di 2,0 mm/m, rispettivamente per intervento su tutta o su parte della carreggiata, e le ormaie abbiano profondità maggiore di 10 mm. Eventuali interventi preliminari di risanamento profondo o di rinforzo

della pavimentazione esistente, necessari a garantire la vita utile richiesta, devono essere previsti in fase di progettazione. E' poi necessario provvedere ad una accurata pulizia della superficie stradale eliminando anche

l'eventuale preesistente segnaletica orizzontale.

Prima di iniziare la stesa dei manti di usura tipo gap graded è necessario stendere una adeguata mano d'attacco, realizzata con bitumi modificati, che avrà lo scopo di garantire un perfetto ancoraggio con la pavimentazione esistente e prevenire la risalita di eventuali fessure dagli strati sottostanti.

La mano d'attacco sarà eseguita con bitumi modificati stesi in ragione di 0,5 Kg/m<sup>2</sup> mediante apposite macchine spanditrici automatiche in grado di assicurare l'uniforme distribuzione del prodotto ed il dosaggio previsto. Il bitume modificato steso a caldo (temperatura > 180°C) avrà le caratteristiche riportate nella Tabella 3-116. Per evitare il danneggiamento della membrana che potrebbe essere causata dall'adesione dei mezzi di cantiere alla stessa, si dovrà provvedere allo spandimento, con apposito mezzo, di graniglia prebitumata avente pezzatura 4-8 mm, in quantità di circa 6-8 l/m<sup>2</sup>. In casi particolari o quando la Direzione Lavori lo ritenga opportuno, si potrà realizzare la mano d'attacco utilizzando una emulsione di bitume modificato con le caratteristiche minime previste dalla Tabella 3-121 stesa mediante apposite macchine spanditrici automatiche in ragione di 0,7 Kg/m<sup>2</sup> e successiva granigliatura come sopra descritto. L'eccesso di graniglia non legata dovrà essere asportato mediante impiego di motospazzatrice.

Il legante a base di bitume impiegato per le mani di attacco dovrà essere qualificato in conformità alla direttiva 89/106/CEE sui prodotti da costruzione. Ciascuna fornitura dovrà essere accompagnata dalla marcatura CE attestante la conformità all'appendice ZA della norma europea armonizzata UNI EN 13808 per le emulsioni di bitume.

**Tabella 3-121 Caratteristiche minime di accettazione dell'emulsione di bitume modificato**

Parametro	Normativa	Unità di misura	Specifica UNI EN 13808
Polarità	UNI EN 1430	-	positiva Classe 2
Contenuto di bitume + flussante	UNI EN 1431	%	≥ 67 Classe 8
Tempo di efflusso a 40°C (viscosimetro da 4 mm)	UNI EN 12846-1	s	10 - 45 Classe 6
Indice di rottura (metodo del filler minerale)	UNI EN 13075-1	-	70 – 130 Classe 4
Adesività	UNI EN 13614	%	≥ 90 Classe 3
Caratteristiche del bitume recuperato per evaporazione UNI EN 13074			
Penetrazione a 25°C	UNI EN 1426	dmm	≤ 100 Classe 3
Punto di rammollimento	UNI EN 1427	°C	≥ 55 Classe 2
Pendulum test	UNI EN 13588	J/cm <sup>2</sup>	≥ 1,4

			Classe 6
Ritorno elastico a 25°C	UNI EN 13398	%	≥ 75
			Classe 5

### 3.10.5.3. Posa in opera delle miscele

La posa in opera dei manti di usura tipo gap graded viene effettuata a mezzo di macchine vibrofinitrici in perfetto stato di efficienza e dotate di automatismi di autolivellamento.

La velocità di avanzamento delle vibrofinitrici non deve essere superiore ai 3-4 m/min con alimentazione continua del conglomerato. Lo spessore dello strato deve essere posato per la sua intera altezza (spessore minimo di 30 mm) con un'unica passata, limitando il più possibile le interruzioni della stesa ed evitando interventi manuali per la correzione delle anomalie.

Le vibrofinitrici devono comunque lasciare uno strato finito perfettamente sagomato, privo di sgranamenti, fessurazioni ed esente da difetti dovuti a segregazione degli elementi litoidi più grossi.

Nella stesa si deve porre la massima cura alla formazione dei giunti longitudinali preferibilmente ottenuti mediante tempestivo affiancamento di una strisciata alla precedente. Se il bordo risulterà danneggiato o arrotondato si deve procedere al taglio verticale con idonea attrezzatura.

I giunti trasversali derivanti dalle interruzioni giornaliere devono essere realizzati sempre previo taglio ed asportazione della parte terminale di azzeramento.

La sovrapposizione dei giunti longitudinali con quelli degli strati sottostanti deve essere programmata e realizzata in maniera che essi risultino fra di loro sfalsati di almeno 20 cm e non cadano mai in corrispondenza delle due fasce della corsia di marcia normalmente interessata dalle ruote dei veicoli pesanti.

Il trasporto del conglomerato dall'impianto di confezionamento al cantiere di stesa deve avvenire mediante mezzi di trasporto di adeguata portata, efficienti e veloci e comunque sempre dotati di telone di copertura per evitare i raffreddamenti superficiali eccessivi e formazione di crostoni.

La temperatura del conglomerato bituminoso all'atto della stesa controllata immediatamente dietro la finitrice deve risultare in ogni momento non inferiore a 140° C.

La stesa dei conglomerati deve essere sospesa quando le condizioni meteorologiche generali possono pregiudicare la perfetta riuscita del lavoro.

Il conglomerato eventualmente compromesso deve essere immediatamente rimosso e successivamente lo strato deve essere ricostruito a spese dell'Impresa.

La compattazione del conglomerato deve iniziare appena steso dalla vibrofinitrice e condotta a termine senza interruzioni.

Il costipamento deve essere realizzato mediante rullo statico a ruote metalliche del peso massimo di 15t.

Al termine della compattazione la percentuale dei vuoti della miscela non dovrà essere maggiore del 2% rispetto a quella di progetto.

Si avrà cura inoltre che la compattazione sia condotta con la metodologia più adeguata per ottenere uniforme addensamento in ogni punto ed evitare fessurazioni e scorrimenti nello strato appena steso.

La superficie degli strati deve presentarsi, dopo la compattazione, priva di irregolarità ed ondulazioni. Un'asta rettilinea lunga 4 m posta in qualunque direzione sulla superficie finita di ciascuno strato deve aderirvi uniformemente; può essere tollerato uno scostamento massimo di 5 mm.

La miscela bituminosa del manto di usura verrà stesa sul piano finito dello strato sottostante dopo che sia stata accertata dalla Direzione Lavori la rispondenza di quest'ultimo ai requisiti di quota, sagoma, densità e portanza indicati in progetto.

### 3.10.6. Controlli

Il controllo della qualità dei conglomerati bituminosi per manti di usura tipo gap graded e della loro posa in opera deve essere effettuato mediante prove di laboratorio sui materiali costituenti, sulla miscela, sulle carote estratte dalla pavimentazione e con prove in sito.

#### 3.10.6.1. Controllo delle forniture

Oltre ai controlli iniziali, necessari per l'accettazione, anche in corso d'opera, per valutare che non si verifichino variazioni nella qualità dei materiali, devono essere effettuate prove di laboratorio su campioni prelevati in contraddittorio con la D.L..

Il controllo della qualità dei misti granulari di primo impiego deve essere effettuato mediante prove di laboratorio su campioni prelevati in impianto prima della miscelazione. Il controllo della qualità del bitume dovrà essere eseguito su campioni prelevati all'impianto direttamente dalla cisterna.

I requisiti da soddisfare sono riportati nella Tabella 3-122.

**Tabella 3-122 Controllo delle forniture**

TIPO DI CAMPIONE	UBICAZIONE PRELIEVO	REQUISITI RICHIESTI
Bitume componente	Cisterna	Tabella 12-116
Aggregato grosso	Impianto	Tabella 12-113
Aggregato fine	Impianto	Tabella 12-114
Filler	Impianto	Tabella 12-115

#### 3.10.6.2. Controllo delle miscele prelevate al momento della stesa

Il prelievo del conglomerato bituminoso sfuso avverrà in contraddittorio al momento della stesa. Il tipo di prelievi da eseguire è riportato in Tabella 3-123. Sui campioni prelevati alla vibro finitrice saranno effettuati, presso un laboratorio di fiducia dell'Amministrazione, i seguenti controlli:

- la percentuale di bitume (UNI EN 12697 -1/39);
- la granulometria degli aggregati (UNI EN 12697-2).

Inoltre, mediante la Pressa Giratoria saranno controllate le caratteristiche di idoneità della miscela. I provini confezionati mediante l'apparecchiatura Pressa Giratoria devono essere sottoposti a prova di resistenza a trazione indiretta a 25 °C (UNI EN 12697-23) e sensibilità all'acqua a 25 °C (UNI EN 12697-12).

I valori rilevati in sede di controllo dovranno essere conformi a quelli dichiarati nello studio di progetto della miscela di cui al 12.10.3.

**Tabella 3-123 Controlli delle miscele prelevate al momento della stesa**

TIPO DI CAMPIONE	UBICAZIONE PRELIEVO	FREQUENZA PROVE	REQUISITI RICHIESTI
Conglomerato sfuso	Vibrofinitrice	Giornaliera oppure ogni 5.000 m <sup>2</sup> di stesa	Caratteristiche risultanti dallo studio della miscela

#### 3.10.6.3. Controlli prestazionali sugli strati finiti

Dopo la stesa, la Direzione Lavori preleverà, in contraddittorio con l'Impresa, delle carote per il controllo delle caratteristiche del conglomerato in opera e la verifica degli spessori. Il tipo di prelievo da eseguire è riportato nella Tabella 3-124.

Sulle carote verranno determinati:

- lo spessore dello strato (medio di quattro misure in ciascuna carota);
- la massa volumica;
- la percentuale dei vuoti residui.

Lo spessore dello strato verrà determinato, per ogni tratto omogeneo di stesa, facendo la media delle misure (quattro per ogni carota) rilevate sulle carote estratte dalla pavimentazione, scartando i valori con spessore in eccesso, rispetto a quello di progetto, di oltre il 5%. Lo spessore medio dello strato deve essere non inferiore a quello previsto nel progetto.

La percentuale dei vuoti della miscela in sito, nel 95% dei prelievi, non dovrà essere maggiore del 2% rispetto a quella di progetto.

**Tabella 3-124 Controlli prestazionali sugli strati finiti**

TIPO DI CAMPIONE O DI PROVA	UBICAZIONE PRELIEVO O DELLA PROVA	FREQUENZA PROVE	REQUISITI RICHIESTI
Carote per spessori	Pavimentazione	Ogni 1000 m <sup>2</sup> di fascia di stesa	Spessore previsto in progetto
Carote vuoti in sito	Pavimentazione	Ogni 2000 m <sup>2</sup> di fascia di stesa	≤ % dei vuoti della miscela di progetto + 2%

#### **3.10.6.3.1. Caratteristiche superficiali**

Sulle pavimentazioni finite dovranno essere eseguite prove per il controllo dei valori di aderenza e macrotestitura superficiale dello strato di usura con le frequenze riportate in Tabella 3-125. Le misure di aderenza (resistenza ad attrito radente) eseguite con lo Skid Tester secondo la norma UNI EN 13036-4, dovranno fornire valori di BPN (British Pendulum Number) ≥ 65. La tessitura superficiale, misurata con l'altezza di sabbia (HS), determinata secondo la metodologia riportata nella UNI EN 13036-1, deve risultare ≥ 0,6 mm.

**Tabella 3-125 Controllo delle caratteristiche superficiali**

TIPO DI CAMPIONE	UBICAZIONE PRELIEVO	FREQUENZA PROVE	REQUISITI RICHIESTI
Pavimentazione	Pavimentazione	Ogni 10 m di fascia di stesa	BPN ≥ 65
Pavimentazione	Pavimentazione	Ogni 10 m di fascia di stesa	HS ≥ 0,6 mm
Pavimentazione	Pavimentazione	Ogni 10 m di fascia di stesa	F60 ≥ 0,26
Pavimentazione	Pavimentazione	Ogni 10 m di fascia di stesa	SP ≥ 57 km/h



In alternativa, per la misura dell'aderenza e della macrotestitura, potranno essere eseguite prove ad alto rendimento utilizzando una delle apparecchiature che hanno partecipato all'esperienza di armonizzazione dell'AIPCR (1992). Per il calcolo del parametro HS (MTD) da prove eseguite con profilometro laser l'elaborazione dei dati deve essere eseguita secondo la procedura prevista nella UNI EN ISO 13473-1.

I valori di aderenza ottenuti con tali attrezzature saranno ricondotti a valori di BPN utilizzando la relazione per il calcolo dell'IFI (AIPCR 1992), preventivamente accettata dalla D.L., con i coefficienti relativi alla particolare attrezzatura impiegata<sup>24</sup>; i valori dell'IFI (F60, Sp) calcolati utilizzando le suddette attrezzature dovranno rispettare i valori limiti riportati in Tabella 3-125. Le misure di aderenza e di macrotestitura dovranno essere effettuate in un periodo compreso tra il 60° e il 180° giorno dall'apertura al traffico. Le tratte da misurare, aventi lunghezze pari almeno a 200 m, potranno essere localizzate nei punti dove a giudizio della D.L. la tessitura e/o la rugosità risulti non sufficiente o dubbia; in ogni caso, l'aderenza dovrà essere controllata per tutta l'estensione dell'intervento.

Per la valutazione delle caratteristiche di aderenza e tessitura superficiale si farà riferimento ai valori medi, ricavati dalle misure puntuali (passo 10 m) o dai valori già mediati ogni 50 m, relativi a ciascuna tratta omogenea in cui è possibile suddividere la tratta misurata; per tratte omogenee si intendono quei tratti di pavimentazione, nei quali ricadono almeno 12 valori dell'indicatore, distribuiti statisticamente secondo una distribuzione "normale"; i valori così ricavati dovranno risultare in accordo con le prescrizioni sopra riportate.

Le tratte omogenee saranno individuate con una procedura statistica.

Le misure di aderenza e di tessitura dovranno essere effettuate con un "passo di misura" di 10 m e i valori misurati potranno, eventualmente, essere mediati ogni 50 m per filtrare disomogeneità occasionali e localizzate delle superfici.

Ai fini di un controllo delle capacità dello strato di usura di ridurre la generazione del rumore da rotolamento sul profilo longitudinale acquisito utilizzando un profilometro laser in un periodo di tempo compreso tra il 15° e il 45° giorno dall'apertura al traffico, lo spettro di tessitura determinato secondo la procedura prevista dalla ISO/CD 13473-4 deve preferibilmente rispettare i requisiti riportati in Tabella 3-126.

**Tabella 3-126 Spettro di tessitura**

Lunghezza d'onda $\lambda$ (mm)	Livello di tessitura $L_{tx}$ (dB)
63,0	$\leq 39,5$
50,0	$\leq 40,5$
40,0	$\leq 41,5$
31,5	$\leq 42,5$
25,0	$\leq 43,5$
20,0	$\leq 45,0$
16,0	$\leq 45,5$
12,5	$\leq 46,5$
10,0	$\leq 47,5$
8,00	$\geq 48,0$
6,30	$\geq 44,5$
5,00	$\geq 44,0$
4,00	$\geq 43,5$
3,15	$\geq 42,0$

2,50	$\geq 40,5$
2,00	$\geq 40,0$

Dalla miscela prelevata all'atto della stesa saranno confezionati tre campioni con Pressa Giratoria, ad un numero di rotazioni pari a 50. Sulla faccia superiore dei campioni così preparati e tagliati dello spessore pari a quello di progetto verranno controllate le capacità di fono assorbimento mediante tubo di impedenza secondo la procedura definita nella UNI EN ISO 10534-2. I valori dei coefficienti di assorbimento acustico devono essere inferiori a quelli riportati in Tabella 3-127.

**Tabella 3-127 Controllo delle capacità di fonoassorbimento**

Frequenza (Hz)	400	500	630	800	1000	1250	1600
Coefficiente di assorbimento acustico	$\alpha \leq 0,10$	$\alpha \leq 0,10$	$\alpha \leq 0,10$	$\alpha \leq 0,10$	$\alpha \leq 0,10$	$\alpha \leq 0,10$	$\alpha \leq 0,10$

### **3.10.6.3.2. Regolarità**

L'indice I.R.I. (International Roughness Index), calcolato (come definito dalla World Bank nel 1986 - The International Road Roughness Experiment) a partire dal profilo longitudinale della pavimentazione, dovrà essere:

- inferiore a 1,8 mm/m nel caso di intervento con strato di superficie steso su tutta la carreggiata;
- inferiore a 2,0 mm/m nel caso di intervento limitato a una parte della carreggiata.

Le misure del profilo longitudinale interesseranno tutta l'estensione dell'intervento e dovranno essere eseguite in un periodo di tempo compreso tra il 15° ed il 180° giorno dall'apertura al traffico, utilizzando un profilometro laser, e dovranno essere effettuate con un "passo di misura" di 10 cm.

I valori dell'indice IRI verranno calcolati con un "passo" di 100 m a partire dal profilo longitudinale misurato. Per la valutazione della caratteristica di regolarità superficiale, nel caso di utilizzo dell'indice IRI, si farà riferimento ai valori medi, ricavati dai valori puntuali (passo 100 m), relativi a ciascuna tratta omogenea in cui è possibile suddividere la tratta misurata; i valori di IRI così ricavati dovranno risultare in accordo con le prescrizioni sopra riportate. Le tratte omogenee saranno individuate da un programma di calcolo collegato al programma di restituzione dei dati di regolarità.

### **3.10.6.3.3. Tolleranze sui risultati e penali**

A discrezione della D.L. possono essere ammesse le seguenti tolleranze sui risultati delle prove di controllo.

Per percentuali dei vuoti maggiori di quelli previsti al 12.10.5.3 verrà applicata una detrazione per tutto il tratto omogeneo a cui il valore si riferisce pari al 2,5% dell'importo dello strato per ogni 0,5% di vuoti in eccesso fino ad un massimo del 4%; valori dei vuoti in eccesso superiori al 4% comporteranno la rimozione dello strato e la successiva ricostruzione a spese dell'Impresa.

Per valori di medi di BPN o F60, come definiti in precedenza per ciascuna tratta omogenea o per ciascuna tratta da 50 m, inferiori ai valori prescritti verrà applicata una detrazione dell'5% dell'importo dello strato per ogni unità di BPN in meno o una detrazione dell'7% per ogni 0,01 unità di F60 in meno, fino al raggiungimento di una soglia di non accettabilità appresso specificata.

Tali detrazioni saranno calcolate con riferimento alla larghezza complessiva dello strato di rotolamento, anche se le misure interessano una sola corsia.

Per valori medi di HS o SP, come definiti in precedenza per ciascuna tratta omogenea o per ciascuna tratta da 50 m, inferiori ai valori prescritti lo strato di rotolamento (quello a diretto contatto con i pneumatici) verrà penalizzato del 50% del suo costo (da calcolare prendendo a riferimento la larghezza complessiva di tale strato anche se le misure interessano una sola corsia), fino al raggiungimento di una soglia di non accettabilità appresso specificata.

Le detrazioni determinate per i diversi parametri di controllo di aderenza e macrotestitura saranno cumulate fino ad un valore massimo del 50%.

I valori della soglia di non accettabilità sono:

$$\begin{array}{ll} \text{BPN} = 55 & \text{F60} = 0,19 \\ \text{HS} = 0,5 \text{ mm} & \text{Sp} = 45 \text{ km/h} \end{array}$$

Qualora il valore medio di aderenza (BPN o F60) o di macrotestitura (HS o SP), come definito in precedenza per ciascuna tratta omogenea o per ciascuna tratta da 50 m (misure di HS con profilometro laser) sia inferiore o uguale ai valori ritenuti inaccettabili si dovrà procedere gratuitamente all'asportazione completa con fresa dello strato per tutta la sua larghezza ed alla stesa di un nuovo strato; in alternativa a quest'ultima operazione si potrà procedere a cura e spese dell'Impresa alla realizzazione di un nuovo strato al di sopra di quello esistente, previa stesa di una mano di attacco.

Non sono ammesse tolleranze sui valori dei coefficienti di assorbimento acustico riportati in Tabella 3-127.

#### **3.10.6.3.4. Tolleranze di esecuzione dei piani di progetto**

Per spessori medi inferiori a quelli di progetto, verrà applicata, per tutto il tratto omogeneo, una detrazione del 2,5% del prezzo di elenco per ogni millimetro di materiale mancante, mentre carenze superiori al 20% dello spessore di progetto comporteranno la rimozione dello strato e la sua successiva ricostruzione a spese dell'Impresa.

Qualora il valore medio di IRI, come definito in precedenza per ciascuna tratta omogenea, non soddisfi le condizioni richieste, lo strato di rotolamento (quello a diretto contatto con i pneumatici) verrà penalizzato del 15% del suo costo (da calcolare prendendo a riferimento la larghezza complessiva di tale strato anche se le misure interessano una sola corsia), fino al raggiungimento di una soglia di non accettabilità pari al valore di 3,5 mm/m.

Qualora il valore medio di IRI, come definito in precedenza per ciascuna tratta omogenea, sia maggiore o uguale a tale valore, si dovrà procedere gratuitamente all'asportazione completa con fresa dello strato per tutta la sua larghezza e alla stesa di un nuovo strato; il nuovo strato sarà comunque soggetto alle stesse condizioni di controllo e agli stessi requisiti di regolarità precedentemente descritti.

Le detrazioni determinate per i diversi parametri di controllo saranno cumulate.

### **3.11. MANTI DI USURA SPECIALI REALIZZATI CON CONGLOMERATI BITUMINOSI TIPO OPEN GRADED (DRENANTE FONOASSORBENTE)**

### 3.11.1. Generalità e definizioni

I manti di usura tipo open graded fanno parte di quella tipologia di conglomerati bituminosi detti di nuova generazione, impiegati per la realizzazione di manti di usura speciali a bassa emissione sonora, sono delle miscele che grazie alle particolari caratteristiche granulometriche e alla elevata qualità dei materiali costituenti, consentono di ottimizzare le prestazioni acustiche senza pregiudicare la durabilità, la stabilità e la sicurezza della circolazione.

Il contributo fornito alla sicurezza stradale da questi manti è elevato e ciò suggerisce una loro maggiore applicazione sia nella costruzione di nuove pavimentazioni, sia nel rifacimento del manto di usura di pavimentazioni esistenti.

Gli strati di usura tipo open graded sono delle miscele drenanti e fonoassorbenti (CDF) aventi spessore in opera di almeno 40 mm. Le miscele per strati di usura tipo open graded sono costituite da pietrischetti frantumati, poca sabbia e filler, impastate a caldo con bitume modificato che dopo compattazione presentano una porosità intercomunicante 4 o 5 volte superiore a quella di un tradizionale conglomerato per strato di usura. Questo conglomerato, ad alto contenuto tecnologico, è quindi dotato di elevata rugosità superficiale: ha funzione drenante e fonoassorbente, fornendo una buona aderenza anche in caso di pioggia.

### 3.11.2. Qualificazione dei materiali

#### 3.11.2.1. Aggregati

La fase solida dei conglomerati per manti di usura tipo open graded è costituita da aggregati lapidei di primo impiego costituiti da elementi totalmente frantumati, sani, duri, di forma poliedrica, esenti da polveri e materiali estranei. I granuli non dovranno mai avere forma appiattita, allungata o lenticolare. La miscela degli inerti è costituita dall'insieme degli aggregati grossi, degli aggregati fini e del filler, che può provenire dalla frazione fine o essere aggiunto.

Gli aggregati impiegati dovranno essere qualificati in conformità alla direttiva 89/106/CEE sui prodotti da costruzione. Ciascuna fornitura dovrà essere accompagnata dalla marcatura CE attestante la conformità all'appendice ZA della norma europea armonizzata UNI EN 13043.

#### **Aggregato grosso**

Designazione attribuita agli aggregati di dimensioni più grandi con D minore o uguale a 45 mm e con d maggiore o uguale a 2 mm, dove con D si indica la dimensione dello staccio superiore e con d quella dello staccio inferiore. La designazione dell'aggregato grosso dovrà essere effettuata mediante le dimensioni degli stacci appartenenti al gruppo di base abbinati agli stacci del gruppo 2 della UNI EN 13043.

Sarà costituito da pietrischi, pietrischetti e graniglie che potranno essere di provenienza e natura petrografia diversa (preferibilmente basaltica), aventi forma poliedrica a spigoli vivi che soddisfino i requisiti indicati nella Tabella 3-128. Per la miscela di aggregato grosso deve essere misurato il valore di levigabilità (PSV) per ogni provenienza o natura petrografica del materiale utilizzato: il valore di PSV misurato sulla pezzatura minima passante allo staccio di 10 mm e trattenuta allo staccio a barre a 7,2 mm, deve essere  $\geq 50$ .

**Tabella 3-128 Requisiti dell'aggregato grosso**

Indicatori di qualità	VALORE	Categoria UNI EN 13043
-----------------------	--------	---------------------------

Parametro	Normativa	Unità di misura		
Los Angeles	UNI EN 1097-2	%	≤ 20	LA20
Quantità di frantumato	UNI EN 933-5	%	100	C100/0
Dimensione max	UNI EN 933-1	mm	8	-
Resistenza al gelo/disgelo	UNI EN 1367-1	%	≤ 4	F4
Spogliamento	UNI EN 12697-11	%	0	-
Passante allo staccio 0,063 mm	UNI EN 933-1	%	≤ 1	f1
Indice appiattimento	UNI EN 933-3	%	≤ 20	F120
Indice di forma	UNI EN 933-4	%	≤ 15	S115
Porosità	UNI EN 1936	%	≤ 1,5	-
PSV	EN 1097-8	%	≥ 50	PSV50

### **Aggregato fine**

Designazione attribuita agli aggregati di dimensioni più piccole con D minore o uguale a 2 mm e contenente particelle che sono per la maggior parte trattenute su uno staccio di 0.063 mm.

La designazione dell'aggregato fine dovrà essere effettuata secondo la norma UNI EN 13043. Per motivi di congruenza con le pezzature fini attualmente prodotte in Italia, è permesso l'impiego come aggregato fine anche di aggregati in frazione unica con dimensione massima D = 4 mm.

Esso deve essere costituito esclusivamente da sabbie ricavate per frantumazione di rocce e da elementi litoidi di fiume e deve possedere le caratteristiche riassunte nella Tabella 3-129.

Il trattenuto allo staccio di 2 mm non deve superare il 10% qualora gli aggregati fini provengano da rocce aventi un valore di PSV ≤ 50.

**Tabella 3-129 Requisiti dell'aggregato fine**

Indicatori di qualità			VALORE	Categoria UNI EN 13043
Parametro	Normativa	Unità di misura		
Equivalentente in sabbia	UNI EN 933-8	%	≥ 80	-
Passante allo 0,063 mm	UNI EN 933-1	%	≤ 3	f3

Il **filler**, frazione passante per la maggior parte allo staccio 0,063 mm, proviene dalla frazione fine degli aggregati oppure può essere costituito da polvere di roccia, preferibilmente calcarea, da cemento, calce idrata, calce idraulica, polvere di asfalto, ceneri volanti. In ogni caso il filler per i manti di usura tipo open graded deve soddisfare i requisiti indicati nella Tabella 3-130.

**Tabella 3-130 Requisiti del filler**

Indicatori di qualità			VALORE	Categoria UNI EN 13043
Parametro	Normativa	Unità di misura		
Passante allo 0,125 mm	UNI EN 933-1	%	100	-
Passante allo 0,063 mm	UNI EN 933-1	%	≥ 80	-
Indice Plasticità	UNI CEN ISO/TS 17892-12	%	N.P.	-
Vuoti Rigden	UNI EN 1097-4	%	28 - 45	V28/45
Stiffening Power	UNI EN 13179-1	°C	8 - 16	ΔR&B8/16

Rapporto filler/bitume				
------------------------	--	--	--	--

### 3.11.2.2. Legante

I conglomerati bituminosi utilizzati per la formazione di manti di usura tipo open graded vengono confezionati con bitumi modificati cioè con bitumi semisolidi contenenti polimeri elastomerici e/o plastomerici che ne modificano la struttura chimica e le caratteristiche fisiche e meccaniche: le caratteristiche di tali bitumi sono riportate nella Tabella 3-131.

Per confezionare i manti di usura tipo open graded deve essere utilizzato il bitume modificato di tipo Hard. Il rapporto filler – bitume dovrà mantenersi tra 1,1 e 1,7.

I leganti a base di bitume impiegati dovranno essere qualificati in conformità alla direttiva 89/106/CEE sui prodotti da costruzione. Ciascuna fornitura dovrà essere accompagnata dalla marcatura CE attestante la conformità all'appendice ZA delle norme europee armonizzate di riferimento: UNI EN 12591 per i bitumi puri per applicazioni stradali, UNI EN 14023 per i bitumi modificati, UNI EN 13808 per le emulsioni di bitume.

**Tabella 3-131 Requisiti del bitume con modifica HARD per manti di usura tipo open graded**

Parametro		Normativa	Unità di misura	Specifiche UNI EN 14023
<i>Requisiti essenziali</i>				
Penetrazione a 25°C		UNI EN 1426	dmm	45-80 Classe 4
Punto di rammollimento		UNI EN 1427	°C	≥ 70 Classe 4
Force Ductility Test a 10 °C		UNI EN 13589 UNI EN 13703	J/cm <sup>2</sup>	≥ 3 Classe 7
Requisiti dopo RTFOT UNI EN 12607-1	Penetrazione residua a 25°C	UNI EN 1426	%	≥ 60 Classe 7
	Incremento del punto di rammollimento	UNI EN 1427	°C	≤ 8 Classe 2
	Variazione di massa	-	%	≤ 0,5 Classe 3
Flash Point		UNI EN ISO 2592	°C	≥ 250 Classe 2
<i>Altre proprietà</i>				
Punto di rottura (Fraass)		UNI EN 12593	°C	≤ -15 Classe 7
Ritorno elastico a 25°C		UNI EN 13398	%	≥ 80 Classe 2
<i>Ulteriori richieste tecniche</i>				
Intervallo di elastoplasticità		UNI EN 14023	°C	≥ 85 Classe 2

Stabilità allo stoccaggio UNI EN 13399	Variazione del punto di rammollimento	UNI EN 1427	°C	≤ 5 2	Classe
	Variazione della penetrazione	UNI EN 1426	dmm	≤ 9 2	Classe

### 3.11.2.3. Additivi

Per migliorare le prestazioni dei conglomerati bituminosi si aggiungono agli aggregati o al bitume dei prodotti naturali o artificiali che prendono il nome di additivi.

Le fibre minerali sono degli additivi che nelle miscele ricche di graniglia e povere di sabbia hanno una funzione stabilizzante del mastice (filler+bitume) evitandone la separazione dallo scheletro litico.

Esse possono essere costituite da microfibre di cellulosa, di vetro, acriliche, ecc.: devono possedere i requisiti indicati in Tabella 3-132.

**Tabella 3-132 Requisiti delle fibre minerali**

Caratteristiche geometrico - meccaniche	Unità di misura	VALORI
Lunghezza media bavella	micron	200/300
Diametro medio fibra	micron	8/15
Superficie specifica fibra	cm <sup>2</sup> /g	2700
Resistenza alla trazione	GPa	da 1,5 a 2,5
Allungamento massimo	% d	da 1,5 a 2,5
Resistenza alla temperatura	°C	≥ 550

### 3.11.3. Miscela

#### 3.11.3.1. Composizione delle miscele

La miscela degli aggregati da adottarsi per i conglomerati bituminosi tipo open graded deve avere una composizione granulometrica contenuta nel fuso riportato in Tabella 3-133.

Per migliorare la stabilità del mastice bituminoso la miscela deve essere additivata, mediante idonee apparecchiature, con fibre minerali in quantità comprese tra lo 0,25% e lo 0,40% rispetto al peso degli aggregati.

Gli strati di usura tipo open graded devono avere uno spessore di almeno 40 mm.

La percentuale di bitume, riferita al peso degli aggregati, deve essere compresa nei limiti indicati nella stessa Tabella 3-133.

La quantità di bitume di effettivo impiego deve essere determinata mediante lo studio della miscela con metodo volumetrico su provini addensati con pressa giratoria secondo UNI EN 12697-31.

**Tabella 3-133 Requisiti granulometrici della miscela per conglomerati bituminosi tipo open graded**

Serie stacci UNI (mm)		Passante totale in peso %
Staccio	8	100

Serie stacci		Passante totale
Staccio	6,3	85 – 100
Staccio	4	20 – 35
Staccio	2	4 – 18
Staccio	0,5	4 – 11
Staccio	0,25	4 – 9
Staccio	0,125	4 – 7
Staccio	0,063	4 – 6
% di bitume		5 – 6
Spessore (mm)		≥ 40

Le caratteristiche richieste per i conglomerati bituminosi tipo open graded sono riportate nella Tabella 3-133, Tabella 3-134.

**Tabella 3-133 Requisiti della miscela per conglomerati bituminosi tipo open graded studiata con metodo volumetrico**

Condizioni di prova	Unità di misura	VALORI
Angolo di rotazione		
Velocità di rotazione	rotazioni/min	30
Pressione verticale	kPa	600
Diametro del provino	mm	100
Risultati richiesti		
Vuoti a 10 rotazioni (*)	%	30 – 34
Vuoti a 50 rotazioni (*) (**)	%	25 – 29
Vuoti a 130 rotazioni (*)	%	≥ 23
(*) Percentuale dei vuoti determinata secondo la UNI EN 12697-8		
(**) La massa volumica ottenuta con 50 rotazioni della pressa giratoria viene indicata nel seguito con $D_G$		

**Tabella 3-134 Requisiti meccanici della miscela per conglomerati bituminosi tipo open graded studiata con metodo volumetrico**

Requisiti meccanici	Unità di misura	VALORI
Resistenza a trazione indiretta ITS a 25°C (***) (UNI EN 12697-23)	N/mm <sup>2</sup>	≥ 0,4
Coefficiente di trazione indiretta CTI <sup>13</sup> a 25 °C (***) (UNI EN 12697-23)	N/mm <sup>2</sup>	≥ 35
Sensibilità all'acqua ITSr a 25 °C (***) (UNI EN 12697-12)	%	≥ 80
(***) Su provini confezionati con 50 rotazioni della pressa giratoria		



#### **3.11.4. Accettazione delle miscele**

Prima dell'inizio delle lavorazioni, l'Impresa è tenuta a presentare alla Direzione Lavori lo studio di progetto della miscela che intende adottare, in originale e firmato dal responsabile dell'Impresa.

Esso deve essere corredato da una completa documentazione degli studi effettuati e contenere i risultati delle prove di accettazione e d'idoneità della miscela di progetto e di tutti gli elementi che la compongono (aggregati, leganti, additivi). Durante i lavori l'Impresa dovrà attenersi rigorosamente alla formulazione di progetto accettata, operando i controlli di produzione e di messa in opera secondo il Sistema di Qualità da essa adottato.

La D.L., in contraddittorio con l'impresa, in ogni momento e a suo insindacabile giudizio, in cantiere, alla stesa ed in impianto, potrà effettuare prelievi, controlli, misure e verifiche sia sui singoli componenti della miscela che sul prodotto finito, sulle attrezzature di produzione, accessorie e di messa in opera. L'esito positivo dei suddetti controlli e verifiche non elimina le responsabilità dell'Impresa sull'ottenimento dei risultati finali del prodotto in opera che sono espressamente richiamati in questo articolo.

##### **3.11.4.1. Tolleranze sui risultati**

Nella curva granulometrica saranno ammesse variazioni delle singole percentuali del contenuto di aggregato grosso di  $\pm 3$  punti percentuali, del contenuto di aggregato fine di  $\pm 2$  punti percentuali, del passante allo staccio UNI 0,063 mm di  $\pm 1,5$  punti percentuali.

Per la percentuale di bitume è tollerato uno scostamento di  $\pm 0,25\%$ .

Tali valori devono essere soddisfatti dall'esame delle miscele prelevate all'impianto e alla stesa come pure dall'esame delle carote prelevate in sito, tenuto conto per queste ultime della quantità teorica del bitume di ancoraggio.

#### **3.11.5. Esecuzione dei lavori**

##### **3.11.5.1. Confezionamento delle miscele**

Il conglomerato deve essere confezionato mediante impianti fissi automatizzati, di idonee caratteristiche, mantenuti sempre perfettamente funzionanti in ogni loro parte.

In ciascun impianto, la produzione non deve essere spinta oltre la sua potenzialità, per garantire il perfetto essiccamento degli inerti, l'uniforme riscaldamento della miscela ed una perfetta vagliatura che assicuri una idonea riclassificazione delle singole classi degli aggregati. Possono essere impiegati anche impianti continui (tipo drum-mixer) purché il dosaggio dei componenti della miscela sia eseguito a peso, mediante idonee apparecchiature la cui efficienza deve essere costantemente controllata.

L'impianto deve comunque garantire uniformità di produzione ed essere in grado di realizzare le miscele rispondenti a quelle indicate nello studio presentato ai fini dell'accettazione.

Ogni impianto deve assicurare il riscaldamento del bitume alla temperatura richiesta ed a viscosità uniforme fino al momento della miscelazione oltre al perfetto dosaggio sia del bitume che dell'additivo.

La zona destinata allo stoccaggio degli inerti deve essere preventivamente e convenientemente sistemata per annullare la presenza di sostanze argillose e ristagni di acqua che possono compromettere la pulizia degli aggregati. Inoltre i cumuli delle diverse classi devono essere nettamente separati tra di loro e l'operazione di rifornimento nei predosatori eseguita con la massima cura.

Il tempo di miscelazione deve essere stabilito in funzione delle caratteristiche dell'impianto, in misura tale da permettere un completo ed uniforme rivestimento degli inerti con il legante.

La temperatura degli aggregati all'atto della miscelazione deve essere compresa tra 170°C e 190° C e quella del legante modificato tra 160° C e 180° C.

Per la verifica delle suddette temperature gli essiccatori, le caldaie e le tramogge degli impianti devono essere muniti di termometri fissi perfettamente funzionanti e periodicamente tarati.

L'umidità degli aggregati all'uscita dell'essiccatore non deve superare lo 0,25% in peso.

### **3.11.5.2. Preparazione delle superfici di stesa**

Prima di iniziare la stesa del conglomerato bituminoso drenante e fonoassorbente va verificata l'efficienza delle opere per il deflusso delle acque. Se non sono rispettate le pendenze trasversali del piano di posa (sempre > 2,5%), questo deve essere risagomato; inoltre, devono essere verificate le condizioni di regolarità longitudinale e la presenza di ormaie, per valutare la necessità di eseguire un intervento preliminare di regolarizzazione del piano di posa dello strato di usura. Questi sono necessari qualora l'IRI sia maggiore di 1,8 mm/m e di 2,0 mm/m, rispettivamente per intervento su tutta o su parte della carreggiata, e le ormaie abbiano profondità maggiore di 10 mm. Eventuali interventi preliminari di risanamento profondo o di rinforzo della pavimentazione esistente, necessari a garantire la vita utile richiesta, devono essere previsti in fase di progettazione. E' poi necessario provvedere ad una accurata pulizia della superficie stradale eliminando anche l'eventuale preesistente segnaletica orizzontale. Successivamente, in base alle caratteristiche del piano di posa,

si procederà nei modi di seguito descritti:

- qualora il tappeto di usura tipo open graded debba essere posizionato su di una vecchia pavimentazione fresata, in buone condizioni, senza fessurazioni, verrà stesa come impermeabilizzazione per la struttura sottostante, una membrana sottile realizzata con bitumi modificati tipo Hard spruzzati a caldo (temperatura > 180°C) in ragione di  $1,20 \pm 0,2$  kg/m<sup>2</sup>, mediante apposite macchine spanditrici automatiche in grado di assicurare l'uniforme distribuzione del prodotto ed il dosaggio previsto. Il bitume modificato steso a caldo avrà le caratteristiche riportate in Tabella 3-131. Per evitare il danneggiamento della membrana che potrebbe essere causata dall'adesione dei mezzi di cantiere alla stessa, si dovrà provvedere allo spandimento, con apposito mezzo, di graniglia basaltica prebitumata avente pezzatura 4/8 mm, in quantità di circa 6-8 l/m<sup>2</sup> ;
- nel caso in cui lo strato di usura tipo open graded debba essere realizzato su di una vecchia pavimentazione fresata ma fessurata, si metterà in opera una membrana rinforzata SAMI (Stress Absorbing Membrane Interlayer). Essa permette di garantire un perfetto ancoraggio con la pavimentazione esistente, di impermeabilizzare la struttura esistente, di prevenire la risalita di eventuali fessure dagli strati sottostanti e distribuire uniformemente le tensioni dovute al passaggio dei veicoli. La posa in opera della SAMI sarà preceduta dalla pulizia della superficie stradale allo scopo di eliminare polveri ed eventuali detriti dal piano viabile. Per realizzare la SAMI si procederà allo spargimento di bitume modificato tipo Hard a caldo (temperatura > 180°C) in ragione di  $2,2 \pm 0,2$  kg/m<sup>2</sup>, mediante apposite macchine spanditrici automatiche in grado di assicurare l'uniforme distribuzione del prodotto ed il dosaggio previsto. Il bitume modificato avrà le caratteristiche riportate in Tabella 3-131. Successivamente si provvederà alla stesa immediata della graniglia, avente pezzatura di 8-12 mm, data uniformemente a mezzo di apposito spandigraniglia in quantità di circa 20 l/m<sup>2</sup>. Quest'ultima operazione sarà seguita dal passaggio di rullo gommato e successivamente della motospazzatrice per l'asporto della graniglia non bene ancorata alla membrana;
- nel caso in cui lo strato di usura tipo open graded debba essere realizzato su di una pavimentazione in conglomerato bituminoso in buone condizioni, la mano d'attacco impermeabilizzante verrà eseguita con la spruzzatura di una emulsione di bitume modificato con le caratteristiche minime riportate in Tabella 3-135,

effettuata mediante apposite macchine spanditrici automatiche in ragione di  $1,5 \pm 0,2 \text{ kg/m}^2$  e successiva granigliatura come descritto al primo punto.

Il legante a base di bitume impiegato per la preparazione della superficie di stesa dovrà essere qualificato in conformità alla direttiva 89/106/CEE sui prodotti da costruzione. Ciascuna fornitura dovrà essere accompagnata dalla marcatura CE attestante la conformità all'appendice ZA della norma europea armonizzata UNI EN 13808 per le emulsioni di bitume.

**Tabella 3-135 Caratteristiche minime di accettazione dell'emulsione di bitume modificato**

Parametro	Normativa	Unità di misura	Specifica UNI EN 13808
Polarità	UNI EN 1430	-	positiva Classe 2
Contenuto di bitume + flussante	UNI EN 1431	%	$\geq 67$ Classe 8
Tempo di efflusso a 40°C (viscosimetro da 4 mm)	UNI EN 12846-1	s	10 - 45 Classe 6
Indice di rottura (metodo del filler minerale)	UNI EN 13075-1	-	70 – 130 Classe 4
Adesività	UNI EN 13614	%	$\geq 90$ Classe 3
Caratteristiche del bitume recuperato per evaporazione UNI EN 13074			
Penetrazione a 25°C	UNI EN 1426	dmm	$\leq 100$ Classe 3
Punto di rammollimento	UNI EN 1427	°C	$\geq 55$ Classe 2
Pendulum test	UNI EN 13588	$\text{J/cm}^2$	$\geq 1,4$ Classe 6
Ritorno elastico a 25°C	UNI EN 13398	%	$\geq 75$ Classe 5

### 3.11.5.3. Posa in opera delle miscele

La posa in opera dei manti di usura tipo open graded viene effettuata a mezzo di macchine vibrofinitrici in perfetto stato di efficienza e dotate di automatismi di autolivellamento.

La velocità di avanzamento delle vibrofinitrici non deve essere superiore ai 3-4 m/min con alimentazione continua del conglomerato. Lo spessore dello strato deve essere posato per la sua intera altezza (spessore minimo: 40 mm) con un'unica passata, limitando il più possibile le interruzioni della stesa ed evitando interventi manuali per la correzione delle anomalie. Considerata la marcata rapidità di raffreddamento dei tappeti tipo open graded dipendente dalla elevata porosità degli spessori, va interdetta la stesa a temperatura ambientale inferiore a 8 °C.

Le vibrofinitrici devono comunque lasciare uno strato finito perfettamente sagomato, privo di sgranamenti, fessurazioni ed esente da difetti dovuti a segregazione degli elementi litoidi più grossi.

Nella stesa si deve porre la massima cura alla formazione dei giunti longitudinali preferibilmente ottenuti mediante tempestivo affiancamento di una strisciata alla precedente. Se il bordo risulterà danneggiato o arrotondato si deve procedere al taglio verticale con idonea attrezzatura.

I giunti trasversali derivanti dalle interruzioni giornaliere devono essere realizzati sempre previo taglio ed asportazione della parte terminale di azzeramento.

La sovrapposizione dei giunti longitudinali con quelli degli strati sottostanti deve essere programmata e realizzata in maniera che essi risultino fra di loro sfalsati di almeno 20 cm e non cadano mai in corrispondenza delle due fasce della corsia di marcia normalmente interessata dalle ruote dei veicoli pesanti. Nel caso di tappeti tipo open graded e fonoassorbenti, per non ridurre la capacità drenante dello strato, è escluso il ricorso a mani d'attacco con legante bituminoso sul bordo freddo longitudinale della striscia realizzata in precedenza. Eccezionalmente si può riscaldare il bordo della striscia adiacente già stesa con il ristuccatore a raggi infrarossi montato sulla finitrice.

Il trasporto del conglomerato dall'impianto di confezionamento al cantiere di stesa deve avvenire mediante mezzi di trasporto di adeguata portata, efficienti e veloci e comunque sempre dotati di telone di copertura per evitare i raffreddamenti superficiali eccessivi e formazione di crostoni.

La temperatura del conglomerato bituminoso all'atto della stesa controllata immediatamente dietro la finitrice deve risultare in ogni momento non inferiore a 140° C.

La stesa dei conglomerati deve essere sospesa quando le condizioni meteorologiche generali possono pregiudicare la perfetta riuscita del lavoro.

Il conglomerato eventualmente compromesso deve essere immediatamente rimosso e successivamente lo strato deve essere ricostruito a spese dell'Impresa.

La compattazione del conglomerato deve iniziare appena steso dalla vibrofinitrice e condotta a termine senza interruzioni.

Il costipamento deve essere realizzato mediante rullo statico a ruote metalliche del peso massimo di 15t.

Al termine della compattazione la percentuale dei vuoti della miscela non dovrà essere maggiore del 2% rispetto a quella di progetto.

Si avrà cura inoltre che la compattazione sia condotta con la metodologia più adeguata per ottenere uniforme addensamento in ogni punto ed evitare fessurazioni e scorrimenti nello strato appena steso.

La superficie degli strati deve presentarsi, dopo la compattazione, priva di irregolarità ed ondulazioni. Un'asta rettilinea lunga 4 m posta in qualunque direzione sulla superficie finita di ciascuno strato deve aderirvi uniformemente; può essere tollerato uno scostamento massimo di 5 mm.

La miscela bituminosa del manto di usura verrà stesa sul piano finito dello strato sottostante dopo che sia stata accertata dalla Direzione Lavori la rispondenza di quest'ultimo ai requisiti di quota, sagoma, densità e portanza indicati in progetto.

#### **3.11.6. Controlli**

Il controllo della qualità dei conglomerati bituminosi per manti di usura tipo open graded e della loro posa in opera deve essere effettuato mediante prove di laboratorio sui materiali costituenti, sulla miscela, sulle carote estratte dalla pavimentazione e con prove in sito.

##### **3.11.6.1. Controllo delle forniture**

Oltre ai controlli iniziali, necessari per l'accettazione, anche in corso d'opera, per valutare che non si verifichino variazioni nella qualità dei materiali, devono essere effettuate prove di laboratorio su campioni prelevati in contraddittorio con la D.L..

Il controllo della qualità dei misti granulari di primo impiego deve essere effettuato mediante prove di laboratorio su campioni prelevati in impianto prima della miscelazione. Il controllo della qualità del bitume dovrà essere eseguito su campioni prelevati all'impianto direttamente dalla cisterna.

I requisiti da soddisfare sono riportati nella Tabella 3-136.

**Tabella 3-136 Controllo delle forniture**

TIPO DI CAMPIONE	UBICAZIONE PRELIEVO	REQUISITI RICHIESTI
Bitume componente	Cisterna	Tabella 12-131
Aggregato grosso	Impianto	Tabella 12-128
Aggregato fine	Impianto	Tabella 12-129
Filler	Impianto	Tabella 12-130

### 3.11.6.2. Controllo delle miscele prelevate al momento della stesa

Il prelievo del conglomerato bituminoso sfuso avverrà in contraddittorio al momento della stesa. Il tipo di prelievi da eseguire è riportato in Tabella 3-137. Sui campioni prelevati alla vibrofinitrice saranno effettuati, presso un laboratorio di fiducia dell'Amministrazione, i seguenti controlli:

- la percentuale di bitume (UNI EN 12697-1/39);
- la granulometria degli aggregati (UNI EN 12697-2).

Inoltre, mediante la Pressa Giratoria saranno controllate le caratteristiche di idoneità della miscela. I provini confezionati mediante l'apparecchiatura Pressa Giratoria devono essere sottoposti a prova di resistenza a trazione indiretta a 25 °C (UNI EN 12697-23) e sensibilità all'acqua a 25 °C (UNI EN 12697-12).

I valori rilevati in sede di controllo dovranno essere conformi a quelli dichiarati nello studio di progetto della miscela di cui al 12.11.3.

**Tabella 3-137 Controllo delle miscele prelevate al momento della stesa**

TIPO DI CAMPIONE	UBICAZIONE PRELIEVO	FREQUENZA PROVE	REQUISITI RICHIESTI
Conglomerato sfuso	Vibrofinitrice	Giornaliera oppure ogni 5.000 m <sup>2</sup> di stesa	Caratteristiche risultanti dallo studio della miscela

### 3.11.6.3. Controlli prestazionali sullo strato finito

Dopo la stesa, la Direzione Lavori preleverà, in contraddittorio con l'Impresa, delle carote per il controllo delle caratteristiche del conglomerato in opera e la verifica degli spessori. Il tipo di prelievo da eseguire è riportato nella Tabella 3-138.

Sulle carote verranno determinati:

- lo spessore dello strato (medio di quattro misure in ciascuna carota);
- la massa volumica;
- la percentuale dei vuoti residui.

Lo spessore dello strato verrà determinato, per ogni tratto omogeneo di stesa, facendo la media delle misure (quattro per ogni carota) rilevate sulle carote estratte dalla pavimentazione, scartando i valori con spessore in eccesso, rispetto a quello di progetto, di oltre il 5%. Lo spessore medio dello strato deve essere non inferiore a quello previsto nel progetto.

La percentuale dei vuoti della miscela in sito, nel 95% dei prelievi, non dovrà essere maggiore del 2% rispetto a quella di progetto.

**Tabella 3-138 Controlli prestazionali sullo strato finito**

TIPO DI CAMPIONE O DI PROVA	UBICAZIONE PRELIEVO O DELLA PROVA	FREQUENZA PROVE	REQUISITI RICHIESTI
Carote per spessori	Pavimentazione	Ogni 1000 m <sup>2</sup> di fascia di stesa	Spessore previsto in progetto
Carote vuoti in sito	Pavimentazione	Ogni 2000 m <sup>2</sup> di fascia di stesa	≤ % dei vuoti della miscela di progetto + 2%

#### **3.11.6.3.1. Caratteristiche superficiali**

Sulle pavimentazioni finite dovranno essere eseguite prove per il controllo dei valori di aderenza e macrotestitura superficiale dello strato di usura con le frequenze riportate in Tabella 3-125. Le misure di aderenza (resistenza ad attrito radente) eseguite con lo Skid Tester secondo la norma UNI EN 13036-4, dovranno fornire valori di BPN (British Pendulum Number) ≥ 60. La tessitura superficiale, misurata con l'altezza di sabbia (HS), determinata secondo la metodologia riportata nella UNI EN 13036-1, deve risultare ≥ 0,8 mm.

**Tabella 3-139 Controllo delle caratteristiche superficiali**

TIPO DI CAMPIONE	UBICAZIONE PRELIEVO	FREQUENZA PROVE	REQUISITI RICHIESTI
Pavimentazione	Pavimentazione	Ogni 10 m di fascia di stesa	BPN ≥ 60
Pavimentazione	Pavimentazione	Ogni 10 m di fascia di stesa	HS ≥ 0,8 mm
Pavimentazione	Pavimentazione	Ogni 10 m di fascia di stesa	F60 ≥ 0,30
Pavimentazione	Pavimentazione	Ogni 10 m di fascia di stesa	SP ≥ 79 km/h

In alternativa, per la misura dell'aderenza e della macrotestitura, potranno essere eseguite prove ad alto rendimento utilizzando una delle apparecchiature che hanno partecipato all'esperienza di armonizzazione dell'AIPCR (1992). Per il calcolo del parametro HS (MTD) da prove eseguite con profilometro laser l'elaborazione dei dati deve essere eseguita secondo la procedura prevista nella UNI EN ISO 13473-1.

I valori di aderenza ottenuti con tali attrezzature saranno ricondotti a valori di BPN utilizzando la relazione per il calcolo dell'IFI (AIPCR 1992), preventivamente accettata dalla D.L., con i coefficienti relativi alla particolare attrezzatura impiegata<sup>24</sup>; i valori dell'IFI (F60, Sp) calcolati utilizzando le suddette attrezzature dovranno rispettare i valori limiti riportati in Tabella 3-139. Le misure di aderenza e di macrotestitura dovranno essere

effettuate in un periodo compreso tra il 60° e il 180° giorno dall'apertura al traffico. Le tratte da misurare, aventi lunghezze pari almeno a 200 m, potranno essere localizzate nei punti dove a giudizio della D.L. la tessitura e/o la rugosità risulti non sufficiente o dubbia; in ogni caso, l'aderenza dovrà essere controllata per tutta l'estensione dell'intervento.

Per la valutazione delle caratteristiche di aderenza e tessitura superficiale si farà riferimento ai valori medi, ricavati dalle misure puntuali (passo 10 m) o dai valori già mediati ogni 50 m, relativi a ciascuna tratta omogenea in cui è possibile suddividere la tratta misurata; per tratte omogenee si intendono quei tratti di pavimentazione, nei quali ricadono almeno 12 valori dell'indicatore, distribuiti statisticamente secondo una distribuzione "normale"; i valori così ricavati dovranno risultare in accordo con le prescrizioni sopra riportate.

Le tratte omogenee saranno individuate con una procedura statistica.

Le misure di aderenza e di tessitura dovranno essere effettuate con un "passo di misura" di 10 m e i valori misurati potranno, eventualmente, essere mediati ogni 50 m per filtrare disomogeneità occasionali e localizzate delle superfici.

Ai fini di un controllo delle capacità dello strato di usura di ridurre la generazione del rumore da rotolamento sul profilo longitudinale acquisito utilizzando un profilometro laser in un periodo di tempo compreso tra il 15° e il 45° giorno dall'apertura al traffico, lo spettro di tessitura determinato secondo la procedura prevista dalla ISO/CD 13473-4 deve preferibilmente rispettare i requisiti riportati in Tabella 3-140.

**Tabella 3-140 Spettro di tessitura**

Lunghezza d'onda $\lambda$ (mm)	Livello di tessitura Ltx (dB)
63,0	$\leq 43,5$
50,0	$\leq 44,5$
40,0	$\leq 45,5$
31,5	$\leq 46,5$
25,0	$\leq 47,5$
20,0	$\leq 48,5$
16,0	$\leq 49,5$
12,5	$\leq 50,5$
10,0	$\geq 46,5$
8,00	$\geq 46,5$
6,30	$\geq 46,0$
5,00	$\geq 45,0$
4,00	$\geq 44,0$
3,15	$\geq 43,0$
2,50	$\geq 42,5$
2,00	$\geq 42,5$

In sito dovrà essere misurata la capacità drenante con il permeometro portatile a colonna d'acqua secondo la norma francese AFNOR NF P 98-254-3 e con la frequenza riportata in Tabella 3-141. La capacità drenante misurata deve essere  $\geq 4$  dm<sup>3</sup>/min.

**Tabella 3-141 Controllo della capacità drenante**

TIPO DI CAMPIONE	UBICAZIONE PRELIEVO	FREQUENZA PROVE	REQUISITI RICHIESTI
Pavimentazione	Pavimentazione	Su tre postazioni	Capacità drenante ≥ 4 dm <sup>3</sup> /min

Dalla miscela prelevata all'atto della stesa saranno confezionati tre campioni con Pressa Giratoria, ad un numero di rotazioni pari a 50. Sulla faccia superiore dei campioni così preparati e tagliati dello spessore pari a quello di progetto verranno controllate le capacità di fonoassorbimento mediante tubo di impedenza secondo la procedura definita nella UNI EN ISO 10534-2. I valori dei coefficienti di assorbimento acustico devono essere inferiori a quelli riportati in Tabella 3-142, per almeno 5 delle 7 frequenze indicate.

**Tabella 3-142 Controllo delle capacità di fonoassorbimento**

Frequenza (Hz)	400	500	630	800	1000	1250	1600
Coefficiente di assorbimento acustico	$\alpha \leq 0,10$	$\alpha \leq 0,20$	$\alpha \leq 0,30$	$\alpha \leq 0,60$	$\alpha \leq 0,30$	$\alpha \leq 0,25$	$\alpha \leq 0,20$

**3.11.6.3.2. Regolarità**

L'indice I.R.I. (International Roughness Index), calcolato (come definito dalla World Bank nel 1986 - The International Road Roughness Experiment) a partire dal profilo longitudinale della pavimentazione, dovrà essere:

- inferiore a 1,8 mm/m nel caso di intervento con strato di superficie steso su tutta la carreggiata;
- inferiore a 2,0 mm/m nel caso di intervento limitato a una parte della carreggiata.

Le misure del profilo longitudinale interesseranno tutta l'estensione dell'intervento e dovranno essere eseguite in un periodo di tempo compreso tra il 15° ed il 180° giorno dall'apertura al traffico, utilizzando un profilometro laser, e dovranno essere effettuate con un "passo di misura" di 10 cm.

I valori dell'indice IRI verranno calcolati con un "passo" di 100 m a partire dal profilo longitudinale misurato. Per la valutazione della caratteristica di regolarità superficiale, nel caso di utilizzo dell'indice IRI, si farà riferimento ai valori medi, ricavati dai valori puntuali (passo 100 m), relativi a ciascuna tratta omogenea in cui è possibile suddividere la tratta misurata; i valori di IRI così ricavati dovranno risultare in accordo con le prescrizioni sopra riportate. Le tratte omogenee saranno individuate da un programma di calcolo collegato al programma di restituzione dei dati di regolarità.

**3.11.6.3.3. Tolleranze sui risultati e penali**

A discrezione della D.L. possono essere ammesse le seguenti tolleranze sui risultati delle prove di controllo.

Per percentuali dei vuoti maggiori di quelli previsti al 12.11.5.3 verrà applicata una detrazione per tutto il tratto omogeneo a cui il valore si riferisce pari al 2,5% dell'importo dello strato per ogni 0,5% di vuoti in eccesso fino ad un massimo del 4%; valori dei vuoti in eccesso superiori al 4% comporteranno la rimozione dello strato e la successiva ricostruzione a spese dell'Impresa.

Per valori di medi di BPN o F60, come definiti in precedenza per ciascuna tratta omogenea o per ciascuna tratta da 50 m, inferiori ai valori prescritti verrà applicata una detrazione del 5% dell'importo dello strato per ogni unità di BPN in meno o una detrazione dell'5,5% per ogni 0,01 unità di F60 in meno, fino al raggiungimento di una soglia di non accettabilità appresso specificata.



Tali detrazioni saranno calcolate a riferimento la larghezza complessiva dello strato di rotolamento, anche se le misure interessano una sola corsia.

Per valori di medi di HS o Sp, come definiti in precedenza per ciascuna tratta omogenea o per ciascuna tratta da 50 m, inferiori ai valori prescritti lo strato di rotolamento (quello a diretto contatto con i pneumatici) verrà penalizzato del 50% del suo costo (da calcolare prendendo a riferimento la larghezza complessiva di tale strato anche se le misure interessano una sola corsia), fino al raggiungimento di una soglia di non accettabilità appresso specificata.

Le detrazioni determinate per i diversi parametri di controllo di aderenza e macrotessitura saranno cumulate fino ad un valore massimo del 50%.

valori della soglia di non accettabilità sono:

BPN = 50            F60=0,21  
HS = 0,6 mm      Sp=57 km/h

Qualora il valore medio di aderenza (BPN o F60) o di macrotessitura (HS o SP), come definito in precedenza per ciascuna tratta omogenea o per ciascuna tratta da 50 m (misure di HS con profilometro laser) sia inferiore o uguale ai valori ritenuti inaccettabili si dovrà procedere gratuitamente all'asportazione completa con fresa dello strato per tutta la sua larghezza ed alla stesa di un nuovo strato.

Per valori della capacità drenante minori dei limiti previsti nella Tabella 3-141 verrà applicata una riduzione del 10% del prezzo comprensivo della mano d'attacco.

Non sono ammesse tolleranze sui valori dei coefficienti di assorbimento acustico riportati in Tabella 3-142.

#### **3.11.6.3.4. Tolleranze di esecuzione dei piani di progetto**

Per spessori medi inferiori a quelli di progetto, verrà applicata, per tutto il tratto omogeneo, una detrazione del 2,5% del prezzo di elenco per ogni millimetro di materiale mancante, mentre carenze superiori al 20% dello spessore di progetto comporteranno la rimozione dello strato e la sua successiva ricostruzione a spese dell'Impresa.

Qualora il valore medio di IRI, come definito in precedenza per ciascuna tratta omogenea, non soddisfi le condizioni richieste, lo strato di rotolamento (quello a diretto contatto con i pneumatici) verrà penalizzato del 15% del suo costo (da calcolare prendendo a riferimento la larghezza complessiva di tale strato anche se le misure interessano una sola corsia), fino al raggiungimento di una soglia di non accettabilità pari al valore di 3,5 mm/m.

Qualora il valore medio di IRI, come definito in precedenza per ciascuna tratta omogenea, sia maggiore o uguale a tale valore, si dovrà procedere gratuitamente all'asportazione completa con fresa dello strato per tutta la sua larghezza e alla stesa di un nuovo strato; il nuovo strato sarà comunque soggetto alle stesse condizioni di controllo e agli stessi requisiti di regolarità precedentemente descritti.

Le detrazioni determinate per i diversi parametri di controllo saranno cumulate.

### **3.12. STRATI DELLA PAVIMENTAZIONE IN CONGLOMERATO BITUMINOSO A CALDO**

#### **3.12.1. Generalità e definizioni**

I conglomerati bituminosi a caldo sono miscele, dosate a peso o a volume, costituite da aggregati lapidei di primo impiego, bitume, additivi ed eventualmente conglomerato riciclato.

Essi si distinguono in conglomerati bituminosi "tradizionali", se confezionati con bitume semisolido (tal quale) e conglomerati bituminosi ad elevate prestazioni, se confezionati con bitume modificato con polimeri ed additivi.

### 3.12.2. Qualificazione dei materiali

#### 3.12.2.1. Aggregati

Gli aggregati lapidei di primo impiego risultano composti dall'insieme degli aggregati grossi, degli aggregati fini e del filler che può essere proveniente dalla frazione fine o di additivazione: tali aggregati, insieme all'eventuale conglomerato riciclato, costituiscono la fase solida dei conglomerati bituminosi.

#### Aggregato grosso

Designazione attribuita agli aggregati di dimensione d uguale o maggiore di 1 mm e D maggiore di 2 mm, dove con d si indica la dimensione dello staccio inferiore e con D quella dello staccio superiore.

Deve essere costituito da elementi ottenuti dalla frantumazione di rocce lapidee, da elementi naturali tondeggianti, da elementi naturali tondeggianti frantumati, da elementi naturali a spigoli vivi. Tali elementi potranno essere di provenienza o natura petrografica diversa purché, per ogni tipologia, risultino soddisfatti i requisiti indicati nelle Tabella 3-143 e Tabella 3-144.

**Tabella 3-143 Requisiti dell'aggregato grosso per strato di base**

Indicatori di qualità			VALORE
Parametro	Normativa	Unità di misura	
Los Angeles	UNI EN 1097-2	%	≤ 25
Quantità di frantumato	UNI EN 933-5	%	≥ 90
Dimensione max	UNI EN 933-1	mm	30
Resistenza al gelo (□SLA)	UNI EN 1367-1	%	≤ 30
Spogliamento	UNI EN 12697-11	%	≤ 5
Passante allo 0,063	UNI EN 933-1	%	≤ 1

**Tabella 3-144 Requisiti dell'aggregato grosso per strato di binder**

Indicatori di qualità			VALORE
Parametro	Normativa	Unità di misura	
Los Angeles	UNI EN 1097-2	%	≤ 25
Quantità di frantumato	UNI EN 933-5	%	≥ 90
Dimensione max	UNI EN 933-1	mm	20
Resistenza al gelo (□SLA)	UNI EN 1367-1	%	≤ 30
Spogliamento	UNI EN 12697-11	%	≤ 5
Passante allo 0,063	UNI EN 933-1	%	≤ 1
Indice appiattimento	UNI EN 933-3,4	%	≤ 25
Porosità	UNI EN 1936	%	≤ 1,5

Per la miscela di aggregato grosso utilizzata negli strati di usura deve essere misurato il valore di CLA per ogni pezzatura utilizzata, compresa la sabbia (roccia di provenienza) ed il fresato: il valore di CLA misurato sulle singole pezzature, escluso il passante a 6.3 mm, deve essere  $\geq 40$ . Il valore del CLA medio di riferimento della miscela di inerti  $> 2$  mm, indicato in Tabella 3-145, viene calcolato con la seguente procedura:

- Si misura la massa volumetrica apparente di tutte le pezzature escludendo il passante a 2 mm;
- La somma delle percentuali d'impiego per la costruzione della curva granulometrica di progetto di ogni singola pezzatura viene riportata a 100%, in quanto mancanti del passante a 2 mm;
- Le nuove percentuali d'impiego vengono trasformate in percentuali volumetriche utilizzando le masse volumetriche apparenti, determinate all'inizio della procedura, e vengono riportate anch'esse a 100% ;
- Il valore CLA viene calcolato dalla sommatoria dei prodotti delle percentuali volumetriche di ogni pezzatura utilizzata (compresa la sabbia) per il relativo valore di CLA, divisi per 100 ( $(\sum CLAi * MVAi) / 100$ ).

Nello strato di usura, per ottenere i valori di CLA medio, la miscela finale degli aggregati potrà contenere una frazione grossa di natura basaltica o porfirica. In alternativa all'uso del basalto o del porfido si possono utilizzare inerti porosi naturali (vulcanici) od artificiali (argilla espansa "resistente" o materiali similari, scorie d'altoforno, loppe, ecc.) ad elevata rugosità superficiale ( $CLA \geq 50$ ) di pezzatura 5/15 mm, in percentuali in peso comprese tra il 20% ed il 30% del totale, ad eccezione dell'argilla espansa che deve essere di pezzatura 5/10 mm, con percentuale di impiego in volume compresa tra il 25% ed il 35% degli inerti che compongono la miscela.

**Tabella 3-145 Requisiti dell'aggregato grosso per strato di usura**

Indicatori di qualità			VALORE
Parametro	Normativa	Unità di misura	
Los Angeles	UNI EN 1097-2	%	$\leq 20$
Quantità di frantumato	UNI EN 933-5	%	= 100
Dimensione max	UNI EN 933-1	mm	15
Resistenza al gelo ( $\square$ SLA)	UNI EN 1367-1	%	$\leq 30$
Spogliamento	UNI EN 12697-11	%	0
Passante allo 0,063	UNI EN 933-1	%	$\leq 1$
Indice appiattimento	UNI EN 933-3,4	%	$\leq 25$
Porosità	UNI EN 1936	%	$\leq 1,5$
CLA	UNI EN 1097-8	%	$\geq 40$

### **Aggregato fine**

Designazione attribuita agli aggregati di dimensione d uguale a zero e D minore o uguale a 6,3 mm. Deve essere costituito da elementi naturali e di frantumazione e possedere le caratteristiche riassunte nelle Tabella 3-146, Tabella 3-147 e Tabella 3-148.

**Tabella 3-146 Requisiti dell'aggregato fine per strato di base**

Indicatori di qualità			VALORE
Parametro	Normativa	Unità di misura	

Equivalente in Sabbia	UNI EN 933-8	%	≥ 50
Indice Plasticità	UNI CEN ISO/TS 17892-12	%	N.P.
Limite Liquido	UNI CEN ISO/TS 17892-12	%	≤ 25

**Tabella 3-147 Requisiti dell'aggregato fine per strato di binder**

Indicatori di qualità			VALORE
Parametro	Normativa	Unità di misura	
Equivalente in Sabbia	UNI EN 933-8	%	≥ 60
Passante allo 0,063	UNI EN 933-1	%	≤ 2
Quantità di frantumato	CNR 109/85	%	≥ 50

**Tabella 3-148 Requisiti dell'aggregato fine per strato di usura**

Indicatori di qualità			VALORE
Parametro	Normativa	Unità di misura	
Equivalente in Sabbia	UNI EN 933-8	%	≥ 70
Passante allo 0,063	UNI EN 933-1	%	≤ 3
Quantità di frantumato	CNR 109/85	%	≥ 50

Il **filler** è la frazione passante allo staccio 0,063 mm e proviene dalla frazione fine degli aggregati; può essere costituito, inoltre, da polvere di roccia, preferibilmente calcarea, da cemento, calce idrata, calce idraulica, polvere di asfalto, ceneri volanti. In ogni caso, il filler per conglomerati bituminosi a caldo tradizionali deve soddisfare i requisiti indicati in Tabella 3-149.

**Tabella 3-149 Requisiti del filler**

Indicatori di qualità			Strato pavimentazione
Parametro	Normativa	Unità di misura	Base, Binder
Spogliamento	UNI EN 12697-11	%	≤ 5
Passante allo 0,18	UNI EN 933-1	%	100
Passante allo 0,063	UNI EN 933-1	%	≥ 80
Indice Plasticità	UNI CEN ISO/TS 17892-12		N.P.
Vuoti Rigden	UNI EN 1097-4	%	30-45
Stiffening Power Rapporto filler/bitume = 1,5	UNI EN 13179-1	□PA	≥ 5

Ai fini dell'accettazione, prima dell'inizio dei lavori, l'Impresa è tenuta a predisporre, la qualificazione degli aggregati tramite certificazione attestante i requisiti prescritti. Tale certificazione deve essere rilasciata da un Laboratorio di fiducia dell'Amministrazione.

### 3.12.2.2. Conglomerato riciclato

Per conglomerato riciclato si intende quello proveniente dalla frantumazione in frantoio di lastre o blocchi di conglomerato demolito con sistemi tradizionali, oppure dalla fresatura in sito eseguita con idonee macchine (preferibilmente a freddo). Per ogni lavorazione, le percentuali in peso di materiale fresato definito di "integrazione", riferite al totale della miscela degli inerti, devono essere comprese nei limiti riportati nella Tabella 3-150.

**Tabella 3-150 Composizioni indicative dei formulati per conglomerati bituminosi**

COMPOSIZIONE				
Tipi di Conglomerato	Strati di impiego	Materiali freschi (% di impiego nella miscela)	Materiali fresati (% di impiego nella miscela)	Attivanti Chimici Funzionali [A.C.F.] (% in peso riferito al bitume)
CB "Normali"	Base	≥ 70	< 30	< 10
	Binder	≥ 75	≤ 25	≤ 5
	Usura	≥ 80	≤ 20	≤ 5
CB "Elevate prestazioni"	Base	> 80	< 20	0
	Binder	≥ 85	≤ 15	0
	Usura	≥ 90	≤ 10	0

La provenienza del conglomerato riciclato può essere diversa a seconda dello strato per il quale verrà impiegato:

- per lo strato di base può essere utilizzato conglomerato riciclato di qualsiasi provenienza (usura, binder, base);
- per il binder può essere impiegato materiale proveniente da vecchi strati di collegamento ed usura;
- per lo strato di usura, infine, si può utilizzare materiale proveniente solo da questo strato

La percentuale e la provenienza del conglomerato riciclato da impiegare deve essere obbligatoriamente dichiarata nello studio di progetto della miscela che l'Impresa è tenuta a presentare alla Direzione Lavori.

### **3.12.2.3. Legante**

#### **3.12.2.3.1. Bitume semisolido (fal quale)**

I bitumi sono composti organici costituiti sostanzialmente da miscele di idrocarburi, completamente solubili in solfuro di carbonio e dotati di capacità legante.

I leganti bituminosi semisolidi impiegati senza alcun trattamento sono quei bitumi per uso stradale di normale produzione di raffineria impiegati per il confezionamento di conglomerati bituminosi a caldo tradizionali.

Il bitume da impiegare per lo strato di base deve essere del tipo 50/70 con le caratteristiche indicate nella Tabella 3-151.

Ai fini dell'accettazione, prima dell'inizio dei lavori, l'Impresa è tenuta a predisporre la qualificazione del prodotto tramite certificazione attestante i requisiti indicati: essa sarà rilasciata dal produttore o da un Laboratorio di fiducia dell'Amministrazione.

#### **3.12.2.3.2. Bitumi modificati con additivi**

I bitumi modificati rappresentano quei leganti per uso stradale di nuova generazione, che garantiscono una maggiore durata a fatica delle miscele bituminose rispetto a quelle impieganti bitumi di base o che riducono l'attitudine alla deformazione permanente dei conglomerati o consentono di ottenere altri risultati non raggiungibili con l'impiego di bitumi semisolidi tal quali. Essi sono bitumi semisolidi contenenti polimeri elastomerici e/o plastomerici che ne modificano la struttura chimica e le caratteristiche fisiche e meccaniche.

**Tabella 3-151 Requisiti del bitume semisolido tal quale per conglomerati bituminosi tradizionali**

BITUME TAL QUALE			
Parametro	Normativa	Unità di misura	Tipo 50/70
Penetrazione a 25°C	UNI EN 1426	dmm	50-70
Punto di rammollimento	UNI EN 1427	°C	46-56
Punto di rottura (Fraass)	UNI EN 12593	°C	≤ - 8
Solubilità	UNI EN 12592	%	≥ 99
Viscosità dinamica a 160°C	UNI EN 12596	Pa·s	≥ 0,15
Valori dopo RTFOT			
Volatilità	UNI EN 12607-1	%	≤ 0,5
Penetrazione residua a 25°C	UNI EN 1426	%	≥ 50
Incremento del punto di Rammollimento	UNI EN 1427	°C	≤ 9
(*) Rolling Thin Film Oven Test (UNI EN 12607-1)			

La loro produzione avviene in impianti industriali dove vengono intimamente miscelati i bitumi base modifica con polimeri di natura elastomerica e/o plastomerica e/o altre tipologie di modifica.

I bitumi modificati, in funzione del tipo di modifica, vengono così definiti:

- Bitume con modifica "MEDIUM" ;
- Bitumi con modifica "HARD".

Per i bitumi modificati, sia " MEDIUM " che "HARD", il produttore deve certificare le seguenti caratteristiche: penetrazione a 25°C, punto di rammollimento, recupero elastico a 25°C e la stabilità allo stoccaggio. La certificazione deve accompagnare tassativamente il quantitativo trasportato.

Il produttore deve, inoltre, indicare, nella stessa modulistica di certificazione del prodotto trasportato, le condizioni di temperatura da attuare per le operazioni di: pompaggio, stoccaggio e di lavorazione (miscelazione).

La produzione di bitumi modificati "MEDIUM" può avvenire anche agli impianti di fabbricazione dei conglomerati bituminosi, certificati in Qualità, purché i bitumi prodotti abbiano le caratteristiche richieste nella Tabella 3-152. In questo caso sul bitume base modifica devono essere controllati almeno i valori del punto di rammollimento P.A. e della penetrazione a 25°C.

### **Bitumi con modifica MEDIUM**

I bitumi con modifica MEDIUM possono essere impiegati nelle miscele per strati di base e vanno usati quando i bitumi tal quali non rientrano nelle caratteristiche richieste o non consentano di ottenere le volute prestazioni

dei conglomerati bituminosi per tali strati. La modifica deve conseguire sul legante i risultati riportati nella Tabella 3-152.

### **Bitumi con modifica HARD**

I bitumi a modifica "HARD", pur essendo utilizzabili in tutte le miscele, sono però utilizzati per la realizzazione del conglomerato bituminoso per gli strati di binder e di usura. La modifica deve conseguire sul legante i risultati riportati nella Tabella 3-152.

**Tabella 3-152 Requisiti dei bitumi con modifica MEDIUM e HARD per conglomerati bituminosi ad elevate prestazioni**

Bitume				
Parametro	Normativa	Unità di misura	Modifica MEDIUM	Modifica HARD
Penetrazione a 25°C	EN 1426	dmm	35-50	50/70
Punto di rammollimento	EN 1427	°C	≥ 58	≥ 70
Punto di rottura (Fraass)	EN 12593	°C	≤ - 8	≤ - 15
Viscosità dinamica a 160°C, $\gamma = 10s^{-1}$	PrEN 13072-2	Pa•s	≥ 0,25	≥ 0,4
Ritorno elastico a 25 °C	EN 13398	%	≥ 50%	≥ 75%
Stabilità allo stoccaggio 3gg a 180°C			≤ 3	≤ 3
Variazione del punto di rammollimento	EN 13399	°C		
Valori dopo RTFOT	EN 12607-1			
Volatilità	EN 12607	%	≤ 0,8	≤ 0,8
Penetrazione residua a 25°C	EN1426	%	≥ 60	≥ 60
Incremento del punto di rammollimento	EN1427	°C	≤ 5	≤ 5

### **Certificazione di qualità**

I bitumi modificati da impiegare nelle lavorazioni, devono essere forniti da Produttori "Certificati in Qualità" che dimostrino la disponibilità di un efficiente sistema per il controllo qualitativo della produzione.

Le verifiche di rispondenza, in conformità a quanto previsto dalle Norme UNI EN ISO 9002/94, devono essere certificate da Enti riconosciuti, in conformità alla Circolare del Ministero dei Lavori Pubblici n° 2357 del 16.05.1996 (Gazzetta Ufficiale n° 125 del 30.05.1996).

La D.L. potrà effettuare in contraddittorio ed a spese dell'Impresa, in ogni momento a suo insindacabile giudizio, in cantiere, alla stesa ed in impianto, prelievi e controlli sul prodotto finito.

La non rispondenza dei requisiti, comporta, dopo eventuale ulteriore verifica, la sospensione dei lavori sino alla risoluzione delle anomalie rilevate e/o l'applicazione delle penali previste.

Ai fini dell'accettazione, prima dell'inizio dei lavori, l'Impresa è tenuta a predisporre la qualificazione del prodotto tramite certificazione attestante i requisiti indicati. Tale certificazione sarà rilasciata dal produttore o da un Laboratorio di fiducia dell'Amministrazione.

### 3.12.2.4. Additivi

Per migliorare le prestazioni dei conglomerati bituminosi si aggiungono agli aggregati o al bitume dei prodotti naturali o artificiali che prendono il nome di additivi.

#### 3.12.2.4.1. Attivanti d'adesione

Gli attivanti d'adesione sono additivi tensioattivi che favoriscono l'adesione bitume - aggregato, utilizzati per migliorare la durabilità all'acqua delle miscele bituminose.

Il loro dosaggio va specificato obbligatoriamente nello studio della miscela e può variare a seconda delle condizioni di impiego, della natura degli aggregati e delle caratteristiche del prodotto. La scelta del tipo e del dosaggio di additivo dovrà essere stabilita in modo da garantire le caratteristiche di resistenza allo spogliamento e di durabilità all'azione dell'acqua riportate nelle Tabella 3-143, Tabella 3-144 e Tabella 3-153. L'attivante di adesione scelto deve presentare, in ogni caso, caratteristiche chimiche stabili nel tempo anche se sottoposto a temperatura elevata (180 °C) per lunghi periodi (15 giorni). Per immettere le sostanze tensioattive nel bitume devono essere impiegate attrezzature idonee, al fine di garantire l'esatto dosaggio e la loro perfetta dispersione nel legante bituminoso.

La presenza ed il dosaggio degli attivanti d'adesione nel bitume vengono verificati mediante la prova di separazione cromatografica su strato sottile.

#### 3.12.2.4.2. Attivanti chimici funzionali

Gli attivanti chimici funzionali (ACF<sup>9</sup>) sono prodotti studiati appositamente per migliorare la tecnologia del riciclaggio e/o l'impiego di riciclati in miscele tradizionali. Essi sono impiegati per rigenerare le caratteristiche del bitume invecchiato contenuto nel conglomerato bituminoso da riciclare e devono avere le caratteristiche chimico-fisiche riportate nella Tabella 3-153. Il dosaggio varia in funzione della percentuale di conglomerato riciclato e delle caratteristiche del bitume in esso contenuto e può essere determinato utilizzando la procedura riportata nella nota <sup>7</sup>.

**Tabella 3-153 Requisiti degli Attivanti Chimici Funzionali (ACF)**

Attivanti Chimici Funzionali (ACF)			
Parametro	Normativa	Unità di misura	VALORE
Densità a 25/25°C	ASTM D - 1298		0,900 - 0,950
Punto di infiammabilità v.a.	ASTM D - 92	°C	200
Viscosità dinamica a 160°C, $\gamma = 10s^{-1}$	SNV 671908/74	Pa s	0,03 - 0,05
Solubilità in tricloroetilene	ASTM D - 2042	% in peso	99,5
Numero di neutralizzazione	IP 213	mg/KOH/g	1,5-2,5
Contenuto di acqua	ASTM D - 95	% in volume	1
Contenuto di azoto	ASTM D - 3228	% in peso	0,8 - 1,0

### 3.12.3. Miscela

#### 3.12.3.1. Composizione delle miscele

La composizione indicativa delle miscele di tipo tradizionale sono riportate nella Tabella 3-150. La miscela degli aggregati di primo impiego e del conglomerato da riciclare, da adottarsi per i diversi strati, deve avere una composizione granulometrica contenuta nei fusi riportati in Tabella 3-154. La percentuale di legante



totale (compreso il bitume presente nel conglomerato da riciclare attivato con ACF), riferita al peso degli aggregati, deve essere compresa nei limiti indicati nella stessa tabella.

La quantità di bitume nuovo di effettivo impiego deve essere determinata mediante lo studio della miscela con metodo volumetrico. Le caratteristiche richieste per i diversi strati sono riportate nella Tabella 3-155, Tabella 3-156.

**Tabella 3-154 Requisiti granulometrici delle miscele di aggregati**

Serie stacci UNI (mm)		Base	Binder	Usura A
Staccio	31,5	100	-	-
Staccio	20	70 – 95	100	
Staccio	16	-	80 – 100	100
Staccio	12,5	45 – 70	65 – 90	90-100
Staccio	8	35 – 58	50 – 73	70-90
Staccio	4	27– 45	35 – 55	40-55
Staccio	2	20 – 35	25 – 38	25-38
Staccio	0,5	7 – 21	11 – 21	12-21
Staccio	0,25	4 – 15	6 – 16	9-16
Staccio	0,125	4 – 10	4 – 10	6-11
Staccio	0,063	4 – 8	4 – 8	6-10
% di bitume		4,0 – 5,5	4,5 – 6,0	4,8 – 6,3

**Tabella 3-155 Requisiti delle miscele di conglomerato studiate con metodo volumetrico**

METODO VOLUMETRICO	Strato pavimentazione			
Condizioni di prova	Unità di misura	Base	Binder	Usura
Angolo di rotazione		1,25° ± 0,02		
Velocità di rotazione	rotazioni/min	30		
Pressione verticale	kPa	600		
Diametro del provino	Mm	150	100	100
Risultati richiesti				
Vuoti a 10 rotazioni	%	10 – 14	10 – 14	10-14
Vuoti a 100 rotazioni (*)	%	3 – 5	3 – 5	4-6
Vuoti a 180 rotazioni	%	> 2	> 2	>2
(*) La densità ottenuta con 100 rotazioni della pressa giratoria viene indicata nel seguito con D <sub>G</sub>				

In aggiunta a quanto sopra, per gli strati di base e per quelli di binder ad alte prestazioni, sui provini confezionati al 98% della D<sub>G</sub> deve essere sperimentalmente determinato un opportuno parametro di rigidità (modulo resiliente, UNI EN 12697-26:2003) che alla temperatura di 20°C e alla frequenza di 15 Hz deve essere maggiore di 6500 MPa. Sugli stessi provini, viene controllata la deformabilità viscoplastica con prove a carico costante (UNI EN 12697-25). Il parametro J<sub>1</sub> a 10 °C e il parametro J<sub>p</sub> a 40 °C determinati in sede di qualificazione, costituiranno i valori di riferimento per i controlli sulla miscela in fase di esecuzione.

**Tabella 3-156 Requisiti meccanici delle miscele per strati di usura, binder e base**

Requisiti meccanici	Unità di misura	Bitume tal quale	Bitume Medium e Hard
Resistenza a trazione indiretta a 25°C (**) (UNI EN 12697-23)	N/mm <sup>2</sup>	> 0,6	> 0,9
Coefficiente di trazione indiretta <sup>11</sup> a 25 °C(**) (UNI EN 12697-23)	N/mm <sup>2</sup>	>50	>90
Perdita di resistenza a trazione indiretta a 25°C dopo 15 giorni di immersione in acqua	%	≤ 25	≤ 25
(**) Su provini confezionati con 100 rotazioni della pressa giratoria			

#### **3.12.4. Accettazione delle miscele**

Prima dell'inizio delle lavorazioni, l'Impresa è tenuta a presentare alla Direzione Lavori, lo studio di progetto della miscela che intende adottare, in originale e firmato dal responsabile dell'Impresa. Esso deve essere corredato da una completa documentazione degli studi effettuati e contenere i risultati delle prove di accettazione e d'idoneità delle miscele di progetto e di tutti gli elementi che la compongono (aggregati, leganti, additivi). Durante i lavori l'Impresa dovrà attenersi rigorosamente alla formulazione di progetto accettata, operando i controlli di produzione e di messa in opera secondo il Sistema di Qualità da essa adottato.

La D.L., in contraddittorio con l'impresa, in ogni momento e a suo insindacabile giudizio, in cantiere, alla stesa ed in impianto, potrà effettuare prelievi, controlli, misure e verifiche sia sui singoli componenti della miscela che sul prodotto finito, sulle attrezzature di produzione, accessorie e di messa in opera.

L'esito positivo dei suddetti controlli e verifiche non elimina le responsabilità dell'Impresa sull'ottenimento dei risultati finali del prodotto in opera che sono espressamente richiamati in questo articolo.

##### **3.12.4.1. Tolleranze sui risultati**

Nella curva granulometrica sono ammessi scostamenti delle singole percentuali dell'aggregato grosso di  $\pm 5$  punti percentuali per lo strato di base e di  $\pm 3$  punti percentuali per lo strato di binder; sono ammessi scostamenti dell'aggregato fine contenuti in  $\pm 2$  punti percentuali; scostamenti del passante allo staccio UNI 0,063 mm contenuti in  $\pm 1,5$  punti percentuali. Per la percentuale di bitume è tollerato uno scostamento di  $\pm 0,25\%$ . I precedenti valori devono essere rispettati sia dalle miscele prelevate alla stesa, sia dalle carote prelevate in sito, tenuto conto per queste ultime della quantità teorica del bitume di ancoraggio.

#### **3.12.5. Esecuzione dei lavori**

##### **3.12.5.1. Confezionamento delle miscele**

Il confezionamento del conglomerato deve essere eseguito in impianti fissi automatizzati, di idonee caratteristiche, mantenuti sempre perfettamente funzionanti in ogni loro parte.

Al fine di garantire il perfetto essiccamento e l'uniforme riscaldamento della miscela, nonché una perfetta vagliatura che assicuri una idonea riclassificazione delle singole classi degli aggregati, la produzione di

ciascun impianto non deve essere spinto oltre la sua potenzialità. Si possono impiegare anche impianti continui (tipo drum-mixer) purché il dosaggio dei componenti la miscela sia eseguito a peso, mediante idonee apparecchiature la cui efficienza deve essere costantemente controllata.

In ogni caso, l'impianto deve garantire uniformità di produzione ed essere in grado di realizzare le miscele rispondenti a quelle indicate nello studio presentato ai fini dell'accettazione; ogni impianto deve, poi, assicurare il riscaldamento del bitume alla temperatura richiesta ed a viscosità uniforme fino al momento della miscelazione oltre al perfetto dosaggio sia del bitume che dell'additivo.

Se è previsto l'impiego di conglomerato riciclato, l'impianto deve essere attrezzato per il riscaldamento separato del materiale riciclato ad una temperatura compresa tra 90°C e 110°C.

Per evitare che sostanze argillose e ristagni di acqua possano compromettere la pulizia degli aggregati, la zona destinata allo stoccaggio degli inerti deve essere preventivamente e convenientemente sistemata; inoltre, i cumuli delle diverse classi devono essere nettamente separati tra di loro e l'operazione di rifornimento nei predosatori deve essere eseguita con la massima cura.

Lo stoccaggio del conglomerato bituminoso riciclato deve essere al coperto. L'umidità del conglomerato riciclato prima del riscaldamento deve essere comunque inferiore al 4%. Nel caso di valori superiori l'impiego del riciclato deve essere sospeso.

Il tempo di miscelazione deve essere stabilito in funzione delle caratteristiche dell'impianto, in misura tale da permettere un completo ed uniforme rivestimento degli inerti con il legante.

L'umidità degli aggregati all'uscita dell'essiccatore non deve superare lo 0,25% in peso.

La temperatura degli aggregati all'atto della miscelazione deve essere compresa tra 160°C e 180° C e quella del legante tra 150° C e 170° C.

Gli essiccatori, le caldaie e le tramogge degli impianti devono essere muniti di termometri fissi perfettamente funzionanti e periodicamente tarati per consentire la verifica delle suddette temperature.

### **3.12.5.2. Preparazione delle superfici di stesa**

La preparazione delle superfici di stesa va eseguita prima della realizzazione di uno strato di conglomerato bituminoso allo scopo di garantire una adeguata adesione all'interfaccia mediante l'applicazione, con dosaggi opportuni, di emulsioni bituminose aventi caratteristiche specifiche. A seconda che lo strato di supporto sia in misto granulare oppure in conglomerato bituminoso la lavorazione corrispondente prenderà il nome rispettivamente di mano di ancoraggio e mano d'attacco.

Per mano di ancoraggio si intende l'applicazione di emulsione bituminosa a rottura lenta e bassa viscosità sopra uno strato in misto granulare prima della realizzazione di uno strato in conglomerato bituminoso allo scopo di riempire i vuoti dello strato non legato irrigidendone la parte superficiale e fornendo, al contempo, una migliore adesione per l'ancoraggio del successivo strato in conglomerato bituminoso.

Il materiale da impiegare a tale fine è rappresentato da una emulsione bituminosa cationica al 55%, le cui caratteristiche sono riportate in Tabella 3-157, applicata con un dosaggio di bitume residuo almeno pari a 1,0 kg/m<sup>2</sup>.

Per mano d'attacco si intende l'applicazione di una emulsione bituminosa a rottura media oppure rapida (in funzione delle condizioni di utilizzo) al di sopra di una superficie di conglomerato bituminoso prima della realizzazione di un nuovo strato, con lo scopo di evitare possibili scorrimenti relativi aumentando l'adesione all'interfaccia tra i due strati.

Il dosaggio del materiale da impiegare, nonché le sue caratteristiche, variano a seconda che l'applicazione riguardi la costruzione di una nuova sovrastruttura oppure un intervento di manutenzione: nel caso di nuove

costruzioni, si utilizzerà una emulsione bituminosa cationica (al 60% oppure al 65% di legante), le cui caratteristiche sono riportate in Tabella 3-157 dosata in modo che il bitume residuo risulti pari a 0,30 kg/m<sup>2</sup>. Se il nuovo strato deve essere realizzato sopra una pavimentazione esistente è consigliato l'utilizzo di una emulsione bituminosa modificata avente le caratteristiche riportate in Tabella 3-157 dosata in modo che il bitume residuo risulti pari a 0,35 kg/m<sup>2</sup>.

Prima della stesa della mano d'attacco l'Impresa dovrà rimuovere tutte le impurità presenti e provvedere alla sigillatura di eventuali zone porose e/o fessurate mediante l'impiego di una malta bituminosa sigillante.

Nel caso in cui il conglomerato bituminoso debba essere steso su pavimentazione precedentemente fresata, è ammesso l'utilizzo di emulsioni bituminose cationiche e modificate maggiormente diluite (fino ad un massimo del 55% di bitume residuo) a condizione che gli indicatori di qualità (valutati sul bitume residuo) e le prestazioni richieste rispettino gli stessi valori riportati nella Tabella 3-157 per ciascun tipo di emulsione.

Prima dell'inizio dei lavori, ai fini dell'accettazione del legante per mani d'attacco, l'Impresa è tenuta a predisporre la qualificazione del prodotto tramite certificazione attestante i requisiti indicati.

**Tabella 3-157 Requisiti delle emulsioni bituminose cationiche per mani di ancoraggio e di attacco**

Indicatore di qualità	Normativa	Unità di misura	Modificata 70%	Cationica		
				55%	60%	65%
Polarità	UNI EN 1430		> 0	> 0	> 0	> 0
Contenuto di acqua % peso	UNI EN 1428	%	30 ± 1	45 ± 2	40±2	35±2
Contenuto di bitume+flussante	UNI EN 1431	%	70 ± 1	55±2	60±2	65±2
Flussante (%)	UNI EN 1431	%	0	1-6	1-4	1-4
Viscosità Engler a 20 °C	UNI EN 12846	°E	> 20	2-6	5-10	15-20
Sedimentazione a 5 gg	UNI EN 12847	%	< 5	< 5	< 10	< 8
Residuo bituminoso						
Penetrazione a 25 °C	UNI EN 1426	dmm	50-70	> 70		
Punto di rammollimento	UNI EN 1427	°C	> 65	> 35	> 40	> 40
Ritorno elastico a 25°C	UNI EN 13398	%	> 75			

### 3.12.5.3. Posa in opera delle miscele

I conglomerati bituminosi saranno posti in opera mediante macchine vibrofinitrici in perfetto stato di efficienza e dotate di automatismi di autolivellamento; in ogni caso, le vibrofinitrici devono lasciare uno strato finito perfettamente sagomato, privo di sgranamenti, fessurazioni ed esente da difetti dovuti a segregazione degli elementi litoidi più grossi.

Nella fase di stesa si deve porre la massima cura alla formazione dei giunti longitudinali preferibilmente ottenuti mediante tempestivo affiancamento di una strisciata alla precedente con l'impiego di due finitrici: qualora ciò non sia possibile, il bordo della striscia già realizzata deve essere spalmato con emulsione bituminosa cationica per assicurare la saldatura della striscia successiva. Se il bordo risulterà danneggiato o arrotondato si dovrà procedere al taglio verticale con idonea attrezzatura.

I giunti trasversali derivanti dalle interruzioni giornaliere devono essere realizzati sempre previo taglio ed asportazione della parte terminale di azzeramento.

Si devono programmare e realizzare le sovrapposizioni dei giunti longitudinali tra i vari strati in maniera tale che essi risultino fra di loro sfalsati di almeno 20 cm e non cadano mai in corrispondenza delle due fasce della corsia di marcia normalmente interessata dalle ruote dei veicoli pesanti.

Il conglomerato dovrà essere trasportato dall'impianto di confezione al cantiere di stesa mediante mezzi di trasporto di adeguata portata, efficienti e veloci e comunque sempre dotati di telone di copertura per evitare i raffreddamenti superficiali eccessivi e formazione di crostoni; inoltre, la temperatura della miscela all'atto della stesa, controllata immediatamente dietro la finitrice, deve risultare in ogni momento non inferiore a 140° C.

Qualora le condizioni meteorologiche generali possano pregiudicare la perfetta riuscita del lavoro, si dovrà procedere alla sospensione della stesa: gli strati eventualmente compromessi devono essere immediatamente rimossi e successivamente ricostruiti a spese dell'Impresa.

La compattazione dei conglomerati deve iniziare appena stesi dalla vibrofinitrice e deve essere condotta a termine senza interruzioni.

L'addensamento deve essere realizzato preferibilmente con rulli gommati.

Per gli strati di base e di binder possono essere utilizzati anche rulli con ruote metalliche vibranti e/o combinati, di idoneo peso e caratteristiche tecnologiche avanzate in modo da assicurare il raggiungimento delle massime densità ottenibili.

Al termine della compattazione la percentuale dei vuoti della miscela non dovrà essere maggiore del 2% rispetto a quella di progetto.

La compattazione deve essere condotta con la metodologia più adeguata per ottenere uniforme addensamento in ogni punto ed evitare fessurazioni e scorrimenti nello strato appena steso.

A compattazione ultimata, la superficie degli strati deve presentarsi priva di irregolarità ed ondulazioni in modo tale che un'asta rettilinea lunga 4 m posta in qualunque direzione sulla superficie finita di ciascuno strato vi aderisca uniformemente; può essere tollerato uno scostamento massimo di 5 mm.

Si potrà procedere alla stesa della miscela bituminosa dello strato di base solo dopo che sia stata accertata, da parte della Direzione Lavori, la rispondenza della fondazione ai requisiti di quota, sagoma, densità e portanza indicati in progetto.

La miscela bituminosa del binder verrà stesa sul piano finito dello strato sottostante dopo che sia stata accertata dalla Direzione Lavori la rispondenza di quest'ultimo ai requisiti di quota, sagoma, densità e portanza indicati in progetto.

### **3.12.6. Controlli**

Il controllo della qualità dei conglomerati bituminosi e della loro posa in opera deve essere effettuato mediante prove di laboratorio sui materiali costituenti, sulla miscela, sulle carote estratte dalla pavimentazione e in sito.

#### **3.12.6.1. Controllo delle forniture**

Oltre ai controlli iniziali, necessari per l'accettazione, anche in corso d'opera, per valutare che non si verificano variazioni nella qualità dei materiali, devono essere effettuate prove di laboratorio su campioni prelevati in contraddittorio con la D.L.

Il controllo della qualità dei misti granulari di primo impiego e del conglomerato da riciclare (fresato) deve essere effettuato mediante prove di laboratorio su campioni prelevati in impianto prima della miscelazione. Il

controllo della qualità del bitume dovrà essere eseguito su campioni prelevati all'impianto direttamente dalla cisterna.

I requisiti da soddisfare sono riportati nella Tabella 3-158.

**Tabella 3-158 Controllo delle forniture**

STRATO	TIPO DI CAMPIONE	UBICAZIONE PRELIEVO	REQUISITI RICHIESTI
Base, Binder, Usura	Bitume	Cisterna	Tabella 3-151 Tabella 3-152
Base, Binder, Usura	Aggregato grosso	Impianto	Tabella 3-143 Tabella 3-144 Tabella 3-145
Base, Binder, Usura	Aggregato fine	Impianto	Tabella 3-146 Tabella 3-147 Tabella 3-148
Base, Binder, Usura	Filler	Impianto	Tabella 3-149

### 3.12.6.2. Controllo delle miscele prelevate al momento della stesa

Il prelievo del conglomerato bituminoso sfuso avverrà in contraddittorio al momento della stesa. Il numero dei prelievi da eseguire è riportato in Tabella 3-159. Sui campioni prelevati alla vibrofinitrice saranno effettuati, presso un laboratorio di fiducia dell'Amministrazione, i seguenti controlli:

- la percentuale di bitume (UNI EN 12697 -1/39);
- la granulometria degli aggregati (UNI EN 12697-2);
- la quantità di attivante d'adesione mediante prova di separazione cromatografica su strato sottile.

Inoltre, mediante la Pressa Giratoria saranno controllate le caratteristiche di idoneità della miscela. I provini confezionati mediante l'apparecchiatura Pressa Giratoria devono essere sottoposti a prova di resistenza a trazione indiretta a 25 °C (UNI EN 12697-23).

I valori rilevati in sede di controllo dovranno essere conformi a quelli dichiarati nello studio di progetto della miscela di cui al § 3.3.3.

Per lo strato di collegamento, viene controllata la deformabilità viscoplastica con prove a carico costante (UNI EN 12697-25). Il parametro J1 a 10 °C deve essere compreso tra 25 e 40 cm<sup>2</sup>/(daN·s) mentre lo Jp a 40 °C deve essere compreso tra 14·10<sup>6</sup> e 26·10<sup>6</sup> cm<sup>2</sup>/(daN·s).

**Tabella 3-159 Controlli delle miscele prelevate al momento della stesa**

STRATO	TIPO DI CAMPIONE	UBICAZIONE PRELIEVO	FREQUENZA PROVE	REQUISITI RICHIESTI
Base Binder, Usura	Conglomerato sfuso	Vibrofinitrice	Giornaliera oppure ogni 5.000 m <sup>2</sup> di stesa	Caratteristiche risultanti dallo studio della miscela
Binder	Conglomerato	Vibrofinitrice	Giornaliera oppure	- J1 a 10 °C compreso tra 25 e 40

	sfuso		ogni 5.000 m <sup>2</sup> di stesa	cm <sup>2</sup> /(daN·s) - Jp a 40 °C compreso tra 14·10 <sup>6</sup> e 26·10 <sup>6</sup> cm <sup>2</sup> /(daN·s)
--	-------	--	------------------------------------	---

### 3.12.6.3. Controlli prestazionali sugli strati finiti

Dopo la stesa, la direzione lavori preleverà, in contraddittorio con l'impresa, delle carote per il controllo delle caratteristiche del conglomerato in opera e la verifica degli spessori. Il numero di carote da prelevare è riportato nella Tabella 3-160.

Sulle carote verranno determinati:

- lo spessore dello strato (medio di quattro misure in ciascuna carota);
- la massa volumica;
- la percentuale dei vuoti residui;
- il modulo resiliente E (UNI EN 12697-26).

Qualora l'altezza ridotta delle carote non consenta l'esecuzione di quest'ultima prova, il modulo resiliente verrà determinato su provini confezionati in laboratorio con la corrispondente miscela prelevata in corso d'opera, costipata fino al raggiungimento della massa volumica in sito.

La percentuale dei vuoti della miscela in sito, nel 95% dei prelievi, non dovrà essere maggiore del 2% rispetto a quella di progetto.

**Tabella 3-160 Controlli prestazionali sugli strati finiti**

STRATO	TIPO DI CAMPIONE O DI PROVA	UBICAZIONE PRELIEVO O DELLA PROVA	FREQUENZA PROVE	REQUISITI RICHIESTI
Base, Binder, Usura	Carote per spessori	Pavimentazione	Ogni 1000 m <sup>2</sup> di fascia di stesa	Spessore previsto in progetto
Base, Binder, Usura	Carote vuoti in sito	Pavimentazione	Ogni 2000 m <sup>2</sup> di fascia di stesa	± 2% dei vuoti della miscela di progetto
Complesso Base + Binder	Prove di portanza	Sito	Ogni 250 m <sup>2</sup> di fascia stesa	E > E della miscela di progetto

#### 3.12.6.3.1. Portanza

Per quanto riguarda invece le caratteristiche strutturali degli strati in conglomerato bituminoso messi in opera, il parametro di riferimento è il modulo elastico determinato in condizioni dinamiche che sarà ricavato interpretando una serie di misure di deflessione effettuate con attrezzature di tipo F.W.D; per l'interpretazione delle misure di deflessione, è necessario conoscere gli spessori degli strati in conglomerato bituminoso della pavimentazione che verranno rilevati dalla D.L. durante l'esecuzione dei lavori e/o potranno essere ricavati mediante una campagna di carotaggi successivi da eseguire con le frequenze riportate in Tabella 3-160.

Per un maggiore dettaglio nella determinazione degli spessori, tale campagna di carotaggi potrà essere integrata dal rilievo in continuo della stratigrafia della pavimentazione eseguito con apparecchiatura georadar equipaggiata con antenna avente frequenza di 1,6 GHz.

Le prove di deflessione dinamica tipo F.W.D. dovranno consentire la valutazione del modulo medio complessivo del Pacchetto degli strati legati a bitume (spessore complessivo del Pacchetto degli strati legati a

bitume  $\geq 10$  cm); le prove di deflessione dinamica saranno eseguite sulla superficie finita della pavimentazione in un periodo di tempo variabile fra il 3° ed il 90° giorno dal termine della stesa dell'ultimo strato.

Le prove di deflessione dinamica verranno interpretate per il calcolo del valore del modulo elastico mediante un programma di retrocalcolo di provata affidabilità e preventivamente accettato da parte della D.L. Il valore del modulo calcolato dovrà essere riportato alla temperatura di riferimento del conglomerato di 20°C utilizzando le curve maestre ottenute sulle miscele di laboratorio.

Le prove dinamiche tipo F.W.D. non saranno eseguite con temperature superficiali della pavimentazione oltre i 35°C evitando, nell'avanzata primavera e nella stagione estiva, le ore comprese tra le 10:00 a.m. ed il tramonto in giornate particolarmente calde. Le misure di F.W.D. verranno effettuate al massimo ogni 10 m di corsia per aver a disposizione un campione di dati di ampiezza statisticamente accettabile. Per ciascuna tratta con tipo di intervento omogeneo, il numero di prove da eseguire, perché il campione abbia una ampiezza statisticamente accettabile, non deve essere inferiore a 12, qualsiasi sia la sua lunghezza.

Per la valutazione delle caratteristiche strutturali si farà riferimento al valore medio del modulo espresso in MPa, ricavato dai valori risultanti dalle misure puntuali di F.W.D., relativo a ciascuna tratta omogenea in cui è possibile suddividere l'intera lunghezza di stesa. Per tratte omogenee si intendono quei tratti di pavimentazione nei quali ricadono almeno 12 punti di misura e nei quali i valori dei moduli elastici sono distribuiti statisticamente secondo una distribuzione "normale". Le tratte omogenee saranno individuate con metodi statistici. I valori dei moduli calcolati non potranno essere inferiori ai valori limite dichiarati nello studio di progetto della miscela. I valori di soglia dei moduli degli strati della pavimentazione calcolati dalle misure di deflessione eseguite con F.W.D. saranno determinati utilizzando le curve maestre della miscela di laboratorio per stimare il valore del modulo alla frequenza di 16 Hz e alla temperatura di 20°C.

#### **3.12.6.3.2. Tolleranze sui risultati e penali**

A discrezione della D.L. possono essere ammesse le seguenti tolleranze sui risultati delle prove di controllo.

Per i valori medi del modulo resiliente  $E$  è ammessa una tolleranza del 10% rispetto al valore della miscela di progetto. Per valori di  $E$  inferiori a quelli della miscela di progetto verrà applicata una detrazione dell'1,7 % del prezzo di elenco per ogni punto percentuale di carenza oltre la tolleranza. Per le prove deflettometriche ad alto rendimento la media dei valori del modulo elastico ricavato da almeno 12 determinazioni non deve essere inferiore ai valori limite. Può essere tollerato uno scostamento da tali valori minimi purché lo scostamento stesso non ecceda il 10%; per valori del modulo inferiori a tale limite verrà applicata una detrazione dell'1,7% del prezzo di elenco per ogni punto percentuale di carenza al di sotto di tale limite fino ad un valore minimo del modulo pari al 60% di quello iniziale: valori inferiori a tale limite comporteranno la rimozione dello strato e la sua successiva ricostruzione a spese dell'Impresa.

Qualora i valori dei vuoti, determinati sulle carote, risultassero superiori a quelli previsti dai parametri fissati verrà applicata una detrazione per tutto il tratto omogeneo a cui il valore si riferisce del 2,5% del prezzo di elenco per ogni 0,5% di vuoti in eccesso, fino al valore massimo accettabile (per i vuoti in opera) del 12%. Valori dei vuoti superiori al 12% comporteranno la rimozione dello strato e la sua successiva ricostruzione a spese dell'Impresa.

#### **3.12.6.3.3. Tolleranze di esecuzione dei piani di progetto**

Per ogni tratto omogeneo di stesa, lo spessore dello strato verrà determinato facendo la media delle misure (quattro per ogni carota) rilevate dalle carote estratte dalla pavimentazione, scartando i valori con spessore



in eccesso, rispetto a quello di progetto, di oltre il 5%. Lo spessore medio dello strato deve essere quello previsto nel progetto.

Qualora gli spessori medi risultassero inferiori a quelli di progetto, verrà applicata, per tutto il tratto omogeneo, una detrazione del 2,5% del prezzo di elenco per ogni millimetro di materiale mancante, mentre carenze superiori al 20% dello spessore di progetto comporteranno la rimozione dello strato e la sua successiva ricostruzione a spese dell'Impresa. Le detrazioni determinate per i diversi parametri di controllo saranno cumulate.

## **4. OPERE DI DIFESA**

### **4.1. DIFESA DEL CORPO STRADALE**

#### **4.1.1. Disgaggio di massi**

Dopo una accurata ispezione delle pareti rocciose per l'accertamento della presenza e della disposizione di masse instabili, si dovrà provvedere con qualsiasi mezzo, incluso l'esplosivo, all'abbattimento e rimozione di dette masse, da eseguirsi a qualsiasi quota dal piano stradale.

#### **4.1.2. Paramassi**

Si distinguono in:

- paramassi elastici
- paramassi rigidi.

I paramassi elastici dovranno essere formati da:

Ritti di testata in profilato HEB del tipo Fe 430 non inferiori a 320 mm, controventati da puntoni in profilati a C non inferiori a mm 200, solidamente collegati ai montanti mediante saldatura o imbullonatura, con eventuale ausilio di fazzoletti o piastre ed angolari;

Ritti intermedi in profilati IPE o NP del tipo Fe 430 non inferiori a 240 mm, muniti di manicotti distanziato da reggicavo, opportunamente svasati alle estremità per evitare danni alle funi e saldati all'ala lato monte dei fitti.

Tali fitti potranno essere incastrati al piede su manufatti esistenti o su nuovi basamenti in c.a., infiggendo il profilato per una altezza non inferiore a 80 cm e sigillando con malte espansive.

Potranno, altresì, essere fissati a mezzo di cerniera meccanica, vincolata al basamento mediante idonea forcina in acciaio Fe 430, per consentire la rotazione di fitti sul piano ortogonale.

Orditura longitudinale di cavi funicolari di acciaio del diametro non inferiore a 12 mm aventi ciascuno resistenza a rottura non inferiore a 10 tonnellate, opportunamente tesati infilati nei manicotti dei atti intermedi ed ormeggiati ai atti di estremità mediante cappio con morsetti; detti cavi saranno adagiati in una gola arcuata costituita da profilato a C o simile non inferiore a 35 mm opportunamente calandrato e solidamente fissato al fitto.

I cavi funicolari dovranno essere collegati a due a due mediante distanziatori, in tondino d'acciaio  $\varnothing 10$  mm e del tipo Fe B 22 K, fissati alle funi stesse e posti ad un interesse non inferiore a 50 cm, sfalsati su file attigue.

Rete metallica zincata a doppia torsione, del peso non inferiore a 1,7 Kg/m<sup>2</sup> costituita da filo di diametro di mm 2,7-3,0 a maglie esagonali, stesa a ridosso dell'orditura di funi, lato monte, e legata alle funi con filo di ferro zincato, nel caso di interesse tra i cavi funicolari non superiore a 20 cm; oppure rete a maglie estensibili delle dimensioni non superiori a mm 150x150 costruita con fune, rivestita in PVC, a fili di acciaio aventi resistenza a trazione non inferiore a 160 Kg/mm<sup>2</sup>.

I paramassi, quando hanno ritzi incernierati, dovranno avere sempre gli stessi opportunamente tirantati .

La verniciatura protettiva dei profilati metallici dovrà essere eseguita in accordo al seguente ciclo:

- preparazione delle superfici mediante spazzolatura meccanica al grado St3 secondo lo Swedish - Standard Association;
- applicazione di due mani di minio olio fenolico delle spessore di 35 micron per mano;
- dopo la messa in opera, applicazione di due mani:
  - 1) al cloro-caucciù intermedia (spessore 40 micron);
  - 2) un'altra al cloro-caucciù di finitura (spessore 60 micron).

Dovrà essere inoltre realizzata la spalmatura delle funi con due mani di bitume.

Prima della messa in opera delle funi verrà prelevato, previa stesura di apposito verbale, in contraddittorio con l'Impresa, uno spezzone di ogni fune da impiegare; detto campione verrà inviato ad un Laboratorio ufficialmente riconosciuto, per essere sottoposto alle prove di verifica per la determinazione del limite di rottura.

b) La barriera paramassi rigida da porsi in opera, su basamenti esistenti o da realizzare in c.a., dovrà essere costituita da:

- montanti verticali formati da lamiera sagomata ad U dello spessore non inferiore a millimetri 4,2 rinforzati con profilati a doppio T non inferiori a millimetri 180 di acciaio tipo Fe 430, completa di apposito cappello e aventi altezza fuori terra e profondità di incastro variabile a seconda delle prescrizioni di progetto;
- elementi di collegamento tra il montante ed il longherone, sagomati, in lamiera dello spessore non inferiore a millimetri 4,2;
- longheroni opportunamente sagomati in lamiera di acciaio dello spessore di 20/10;
- elementi di rinforzo sagomati in lamiera di acciaio dello spessore di 20/10 da porsi in opera all'interno del longherone di sommità;
- bulloneria.

Tutti gli elementi saranno dotati di appositi fori per l'assemblaggio, nell'opera è compreso l'intasamento dei fori con malta composta da Kg 400 di cemento.

Tutti gli elementi costituenti la barriera saranno zincati a caldo.

#### **4.1.3. Rivestimenti di pareti e scarpate**

##### **4.1.3.1. Mantellate in lastre**

Dovranno essere in c.a.v., avente  $R_{ck} \geq 25$  MPa, in elementi dimensioni di 50x25x5 cm.

La superficie in vista delle lastre dovrà risultare perfettamente piana e liscia; i bordi dovranno essere sagomati in modo da formare un giunto aperto su tutto il perimetro.

Si procederà preliminarmente alla regolarizzazione del piano di posa che dovrà essere accuratamente costipato e livellato, anche con apporto di sabbia; la posa in opera delle lastre dovrà procedere dal basso verso l'alto avendo cura di ottenere fughe longitudinali e trasversali ben allineate, con giunti aperti verso l'alto, all'interno dei quali sarà posta l'armatura metallica costituita da barre del diametro di 6 mm in acciaio del tipo Fe B 32K, annegate nella malta di sigillatura dosata a 500 Kg/m<sup>3</sup> di cemento.

La sigillatura dei giunti dovrà essere preceduta da abbondante bagnatura; la malta dovrà essere lisciata a cazzuola così da dare continuità alla superficie; durante i primi giorni la mantellata dovrà essere bagnata e se necessario ricoperta con stuoie.

I giunti di dilatazione dovranno essere realizzati ogni 4-5 m, trasversalmente all'asse della mantellata; dovranno essere intasati con materiale bituminoso di appropriate caratteristiche, tale da aderire alle lastre e di non colare.

In corrispondenza dei giunti di dilatazione dovrà essere interrotta la continuità dell'armatura metallica.

#### **4.1.3.2. Mantellate a grigliato articolato**

Dovranno essere in conglomerato cementizio vibrato avente  $R_{ck} \geq 30$  MPa, armato con tondini di acciaio Fe B 32K del diametro non inferiore a 6 mm.

Gli elementi avranno superficie di circa 0,25 m<sup>2</sup> e dovranno essere muniti di naselli ad incastro a coda di rondine per ottenere una mantellata continua ma articolata, in grado di seguire eventuali assestamenti della superficie di posa. Ciascun elemento avrà spessore di 9-10 cm e peso di 30-35 kg; dovrà presentare cavità a tutto spessore per circa il 35÷40 % della sua superficie.

Potranno essere richiesti elementi speciali provvisti di armatura rinforzata in corrispondenza degli incastri, da utilizzare dove siano prevedibili sforzi di trazione più accentuati.

In corrispondenza di superfici coniche dovranno essere forniti elementi di speciale sagomatura.

La posa in opera dovrà comprendere la regolarizzazione e costipamento del piano di posa, il riempimento della cavità con terra vegetale, la semina con idoneo miscuglio di erbe da prato perenni.

#### **4.1.3.3. Rivestimento con rete metallica**

Il rivestimento sarà realizzato mediante posa di rete metallica, del peso non inferiore a 1,400 kg/m<sup>2</sup>, formata con filo di ferro zincato del diametro di 3 mm, a maglie esagonali a doppia torsione con fissaggio alle pareti mediante barre di acciaio  $\phi=12$  mm ad aderenza migliorata del tipo Fe B 44 K in numero di almeno una ogni 4 metri quadrati, lunghe fino a m 2, ancorate in fori del diametro di 2 pollici con malta cementizia.

#### **4.1.3.4. Rivestimento mediante impiego di malta di cemento spruzzata**

Per il consolidamento delle scarpate si applicheranno le norme contenute nel D.M. 11.3.1988 (S.O. alla G.U. n. 127 dell'1.6.1988).

Tale consolidamento verrà eseguito procedendo, di norma, dall'alto verso il basso della scarpata.

Si dovrà procedere innanzi tutto a conformare la scarpata da trattare a gradoni la cui profilatura sarà definita dagli elaborati di progetto.

I ripiani dei vari gradoni avranno una leggera inclinazione verso monte e sui gradoni stessi, al piede del gradone, dovrà essere costruita una scolina nella quale confluiranno le acque meteoriche.

Eseguito il gradonamento come sopra indicato, si procederà alla stesa ed al fissaggio sulle pareti sub verticali di una rete metallica a maglie esagonali della larghezza di norma di mm 51 composta di filo n. 4 a doppia torsione.

Il fissaggio della rete avverrà a mezzo di staffe in ferro aventi, di norma, il diametro di mm 10 e la lunghezza non inferiore a cm 40 preventivamente trattate con antiruggine e poste ad interesse non superiore a cm 50.

Sulle pareti sub verticali, dopo un'accurata bagnatura, si procederà all'esecuzione del rivestimento con malta di cemento, le cui caratteristiche dovranno essere definite in sede di progetto; in assenza di questo si potrà fare riferimento ad una malta a Kg. 400 di cemento per ogni metro cubo di sabbia, applicata a spruzzo ed eventualmente anche a mano.

Lo spessore reso di tale strato di rivestimento non dovrà mai essere inferiore a cm 3.

Durante la stesa della rete metallica l'Impresa dovrà provvedere a riquadrare la rete stessa sui lati ed in corrispondenza di necessari giunti di dilatazione a mezzo di tondino di ferro del diametro di 4 o 6 mm secondo le disposizioni che all'uopo verranno impartite dalla Direzione Lavori.

Così consolidate le pareti sub verticali si procederà al trattamento delle superfici orizzontali costituenti i gradoni mediante l'apporto di uno strato di terra vegetale di conveniente spessore, ma comunque non inferiore a cm 10, e la messa a dimora delle essenze che saranno ritenute più idonee in relazione alle caratteristiche fisico-chimiche dei terreni ed alle condizioni climatologiche locali.

L'Impresa avrà obbligo di effettuare tutte le necessarie cure colturali comprese, quando occorra, le irrigazioni di soccorso fino a che non risulterà il completo attecchimento delle piante messe a dimora, nonché l'onere della sostituzione delle piante che non fossero attecchite.

Qualora i lavori venissero eseguiti in presenza di traffico, durante la loro esecuzione l'Impresa dovrà evitare, con ogni mezzo, qualsiasi ingombro della sede stradale e dovrà preservare, a sua cura e spese, l'efficienza sia del piano viabile bitumato che dell'impianto segnaletico esistente nel tratto stradale interessato dai lavori.

#### **4.1.4. Gabbionate**

A difesa del corpo stradale, oltre ai citati interventi, possono essere impiegate le gabbionate.

Saranno realizzate a qualsiasi altezza rispetto al piano stradale e saranno costituite da gabbioni metallici di qualsiasi tipo e dimensione.

Se necessario potrà essere posto in opera uno strato filtrante geotessile non tessuto per garantire il drenaggio delle acque piovane.

##### **4.1.4.1. Gabbioni metallici**

I gabbioni metallici dovranno avere forma prismatica ed essere costituiti da rete metallica a doppia torsione, a maglia esagonale, tessuta a macchina con trafilato di ferro a forte zincatura in ragione di 260-300 g di zinco per metro quadrato di superficie zincata e dovranno rispondere alle Norme di cui alla Circolare del Consiglio Superiore dei LL.PP. n. 2078 del 27/08/1962.

La rete costituente gli elementi dovrà avere maglie uniformi, essere esente da strappi ed avere il perimetro rinforzato con filo di diametro maggiorato rispetto a quello della rete stessa, inserito nella trama della rete o ad essa agganciato meccanicamente in modo da impedire lo sfilamento e dare sufficiente garanzia di robustezza.

Gli elementi dovranno presentare una perfetta forma geometrica secondo i tipi e le dimensioni fra quelli di uso corrente. I gabbioni dovranno essere posti in opera secondo le previsioni di progetto.

Preliminarmente l'Impresa dovrà procedere alla regolarizzazione del piano di posa, quindi al posizionamento degli elementi collegandoli tra loro mediante cuciture.

Il filo da impiegare nelle cuciture dovrà avere le stesse caratteristiche di quello usato per la fabbricazione della rete e comunque non dovranno avere diametro inferiore a 2,20 mm per i gabbioni e 2,00 mm per i materassi.

Le cuciture dovranno essere tali da creare la struttura monolitica ed assicurare la sua massima resistenza in funzione delle caratteristiche delle singole opere.

Le cuciture più importanti normalmente dovranno essere effettuate passando un filo continuo dentro ogni maglia e con un doppio giro ogni 25-30 cm.

Sono ammessi altri sistemi purché siano giudicati idonei dalla Direzione Lavori. Durante il riempimento dovranno essere posti in opera i previsti tiranti, costituiti da un unico spezzone di filo avente le stesse caratteristiche di quello usato per le cuciture, fissato alla rete di pareti adiacenti od opposte dell'elemento.

Il materiale da usarsi per il riempimento dei gabbioni e materassi potrà essere costituito da pietrame o ciottoli, di composizione coMPatta, sufficientemente duro, di elevato peso specifico e di natura non geliva.

Sarà escluso il pietrame alterabile dall'azione degli agenti atmosferici e dell'acqua con cui l'opera verrà a contatto.

Il materiale di riempimento dovrà in ogni caso essere ritenuto idoneo dalla Direzione Lavori; le sue dimensioni dovranno essere comprese fra 100 e 150% della maggiore dimensione della maglia della rete, salvo diversa prescrizione della Direzione Lavori.

Il pietrame dovrà essere assestato dentro all'elemento in modo da avere il minor numero di vuoti possibile ma senza provocare lo sfiancamento delle pareti dell'elemento e le facce in vista saranno lavorate con le stesse modalità della muratura a secco (l'indice di porosità del gabbione dovrà essere compreso tra 0.3 e 0.4).

La chiusura degli elementi dovrà essere effettuata mediante cuciture, come indicato in precedenza.

Dopo la chiusura degli elementi, la rete delle pareti e del coperchio dovrà risultare ben tesa e con i filoni dei bordi tra di loro a contatto, evitando attorcigliamenti.

#### **4.1.5. Tubazioni, canalette, cunette e cunicoli**

Per agevolare lo smaltimento delle acque piovane ed impedire infiltrazioni dannose all'interno del corpo stradale, è prevista, ove necessario, la sistemazione e la costruzione di collettori di scolo, canalette, cunette e cunicoli.

##### **4.1.5.1. Tubazioni**

###### **4.1.5.1.1. Tubazioni in c. a. v.**

Dovranno essere in conglomerato cementizio vibrato e centrifugato a pressione costante, ben stagionato, ed avere le seguenti caratteristiche:

- cemento: tipo CEM II/A-LL 32.5 R conforme UNI EN197/1
- spessore uniforme rapportato al diametro della tubazione;
- sezione perfettamente circolare e superfici interne lisce e prive di irregolarità;
- sagomatura delle testate a maschio e femmina per costituire giunto di tenuta che dovrà essere sigillato in opera con malta di cemento.

Dovranno essere posti in opera su platea in conglomerato cementizio, eventualmente rinfiancati; il conglomerato per la platea ed i rinfianchi sarà del tipo di fondazione avente classe di resistenza C20/25.

###### **4.1.5.1.2. Tubazioni in P.V.C. rigido**

La tubazione sarà costituita da tubi in policloruro di vinile non plastificato con giunti a bicchiere sigillati a collante o con guarnizioni di tenuta a doppio anello asimmetrico in gomma, del tipo 303 serie pesante, secondo norme UNI 1401-01 per fognatura SN4 SDR41.

Verrà interrata in un cavo di dimensioni previste in progetto sul cui fondo sarà predisposto del materiale fino di allettamento (sabbia); qualora previsto in progetto verrà rinfiancato con conglomerato del tipo di fondazione con  $R_{ck} \geq 25$  MPa. Su ogni singolo tubo dovrà essere impresso, in modo evidente, leggibile ed indelebile, il nominativo del produttore, il diametro esterno, l'indicazione del tipo e la pressione di esercizio.

La Direzione Lavori potrà prelevare campioni di tubi ed inviarli ad un laboratorio specializzato per essere sottoposti alle prove prescritte dalle norme di unificazione; qualora i risultati non fossero rispondenti a dette norme l'Impresa dovrà provvedere, a sua cura e spese, alla sostituzione dei materiali inadeguati.

#### **4.1.5.1.3. Pozzetti e chiusini**

Dovranno essere in conglomerato cementizio armato e vibrato, ben stagionato, ed avere le seguenti caratteristiche:

- $R_{ck} \geq 30$  MPa;
- armatura in rete elettrosaldada in fili di acciaio del diametro e maglia adeguati;
- spessore delle pareti dei pozzetti non inferiore a 6,5 cm;
- predisposizione per l'innesto di tubazioni.

I chiusini avranno chiusura battentata e saranno posti su pozzetti e/o canalette, ancorati agli stessi.

Saranno conformi alle norme UNI - EN 124 (Dispositivi di coronamento e di chiusura dei pozzetti stradali. Principi di costruzione, prove e marcature).

Sui pozzetti per i quali sia previsto l'eventuale accesso di persone per lavori di manutenzione o similari, il passo d'uomo non dovrà essere inferiore a 600 mm.

Tutti i coperchi, griglie e telai devono portare una marcatura leggibile e durevole, indicante: la norma di riferimento; la classe corrispondente; la sigla e/o nome del fabbricante.

La tipologia e le dimensioni saranno indicate negli elaborati di progetto. I chiusini saranno sempre D400 mentre le griglie potranno essere D400 o C250 se posizionate al di fuori delle corsie di marcia.

#### **4.1.5.2. Canalette**

Le canalette saranno in elementi prefabbricati in lamiera di acciaio ondulata e zincata, oppure in conglomerato cementizio o fibrocemento.

L'acciaio della lamiera ondulata dovrà essere della qualità di cui alle norme AASHTO M. 167-70 e AASHTO M. 36-70, con contenuto di rame non inferiore allo 0,20% e non superiore allo 0,40 % spessore minimo di 1,5 mm con tolleranza UNI, carico unitario di rottura non minore di 34 Kg/mm<sup>2</sup> e sarà protetto su entrambe le facce da zincatura a bagno caldo in quantità non inferiore a 305 g/m<sup>2</sup> per faccia.

Nella posa in opera saranno compresi i raccordi, i tiranti, i profilati di raccordo, la bulloneria ed ogni altro onere per l'esecuzione del lavoro.

La canaletta dovrà essere posata su magrone di 10 cm in modo da regolarizzare il fondo e dare le pendenze di progetto. Se non specificato sui disegni la canaletta in cls potrà essere prefabbricata o gettata in opera, comunque rimangono a carico dell'impresa i calcoli statici della stessa. Se prevista in conglomerato cementizio dovrà avere  $R_{CK} \geq 25$  MPa.

##### **4.1.5.2.1. Canalette ad embrice**

Dovranno essere in conglomerato cementizio vibrato, avente  $R_{CK} \geq 25$  MPa, in elementi di 50/40 x50x20 cm e spessore 5 cm, secondo i disegni tipo di progetto.

Le canalette dovranno estendersi lungo tutta la scarpata, dalla banchina al fosso di guardia.

Prima della posa in opera l'Impresa avrà cura di effettuare lo scavo di impostazione degli elementi di canaletta, dando allo scavo stesso la forma dell'elemento in modo che il piano di impostazione di ciascun elemento risulti debitamente costipato, per evitare il cedimento dei singoli elementi.

L'elemento al piede della canaletta, quando il fosso di guardia non è rivestito e manca l'ancoraggio, dovrà essere bloccato mediante due tondini in acciaio del diametro 24 mm e lunghezza non inferiore a 80 cm, infissi nel terreno per almeno 60 cm, in modo che sporgano almeno 20 cm. Ancoraggi analoghi dovranno essere infissi ogni tre elementi di canaletta per impedire il loro slittamento a valle. In sommità la canaletta dovrà essere raccordata alla pavimentazione mediante apposito invito in conglomerato cementizio gettato in opera o prefabbricato.

La sagomatura dell'invito dovrà essere tale che l'acqua non incontri ostacoli al regolare deflusso.

Per lo scarico delle canalette nei fossi di guardia è sempre previsto il rivestimento del fosso in cls con rete elettrosaldata DN8 20x20 come individuato negli elaborati progettuali.

#### **4.1.5.3. Cunette e canalette**

La formazione di cunetta potrà avvenire con elementi prefabbricati, aventi le caratteristiche prescritte dal progetto, formate con conglomerato cementizio, con armatura idonea alla dimensione degli elementi.

Questa opera comprenderà la regolarizzazione del piano di posa, la fornitura degli elementi prefabbricati, la sigillatura dei giunti con malta cementizia e quanto altro necessario per dare i lavori finiti.

Per tutti i manufatti in elementi prefabbricati di conglomerato cementizio vibrato e/o centrifugato, il controllo della resistenza del conglomerato sarà eseguito a cura e spese dell'Impresa, sotto il controllo della Direzione Lavori, prelevando da ogni partita un elemento dal quale ricavare quattro provini cubici da sottoporre a prove di compressione presso un laboratorio indicato dalla stessa Direzione Lavori.

(Ogni partita composta di 200 elementi per tubazioni, pozzetti e cordonature di 500 elementi per canalette, mantellate, cunette e fossi).

Le operazioni di prelievo e di prova saranno effettuate in contraddittorio redigendo apposito verbale controfirmato dalla Direzione Lavori e dall'Impresa.

Qualora la resistenza risultante dalle prove sia inferiore al valore richiesto, la partita sarà rifiutata e dovrà essere allontanata dal cantiere.

Tassativamente si prescrive che ciascuna partita sottoposta a controllo non potrà essere posta in opera fino a quando non saranno noti i risultati positivi delle prove.

#### **4.1.5.4. Cunicoli**

La costruzione di cunicoli drenanti, aventi sezione all'interno del rivestimento, non superiore a 30 m<sup>2</sup>, potrà avvenire con perforazione sia a mano che meccanica in terreni di qualsiasi natura durezza e consistenza, compresi gli oneri per la presenza e lo smaltimento di acqua di qualsiasi entità e portata; compresi gli oneri per tutte le puntellature, armature e manto di qualsiasi tipo, natura, ed entità.

Nella esecuzione del lavoro si potranno adottare gli stessi sistemi di scavo utilizzati per le gallerie, quali l'impiego di centinature, semplici o accoppiate, costituite da profilati o da strutture reticolari in ferro tondo, se del caso integrate da provvisorie puntellature intermedie; il contenimento del cielo o delle pareti di scavo con elementi prefabbricati in conglomerato cementizio con conglomerato cementizio lanciato a pressione con l'eventuale incorporamento di rete e centine metalliche; l'impiego di ancoraggi e bullonaggi, marciavanti e lamiere metalliche; l'uso di attrezzature speciali e di altre apparecchiatura meccaniche ed in genere qualsiasi altro metodo di scavo a foro cieco. Per l'esecuzione degli scavi in presenza di terreni particolarmente compatti, roccia dura da mina o grossi trovano, potrà essere consentito l'uso delle mine ma con cariche modeste e alloggiare in fori di profondità adeguatamente limitata, previa autorizzazione delle competenti autorità.

Per quanto concerne le prescrizioni per gli scavi in sotterraneo e per il rivestimento in conglomerato delle pareti di scavo, valgono, per quanto applicabili, le prescrizioni di cui alla sezione "Gallerie" del presente Capitolato.

#### **4.1.5.5. Rivestimento per cunette e fossi di guardia**

##### **4.1.5.5.1. In elementi**

Dovranno essere in conglomerato cementizio vibrato, avente  $R_{ck} \geq 30$  MPa, armato con rete di acciaio a maglie saldate del tipo Fe B 38k, in fili del diametro di 6 mm e del peso non inferiore a 3,00 Kg/m<sup>2</sup>.

Gli elementi dovranno avere forma trapezoidale od a L, secondo i disegni tipo di progetto; lo spessore dovrà essere non inferiore a 7 cm e le testate dovranno essere sagomate ad incastro a mezza piastra; i giunti dovranno essere stuccati con malta dosata a 500 kg/m<sup>3</sup> di cemento.

Posti in opera su letto di materiale arido perfettamente livellato e costipato avendo cura che in nessun punto restino vuoti che potrebbero compromettere la resistenza della struttura.

##### **4.1.5.5.2. In conglomerato cementizio, gettato in opera**

Il rivestimento di canali, cunette e fossi di guardia, sarà eseguito con conglomerato cementizio di tipo II con  $R_{ck} \geq 30$  MPa, gettato in opera con lo spessore previsto nei disegni di progetto, previa regolarizzazione e costipamento del piano di posa; la lavorazione prevede anche l'uso delle casseforme, la rifinitura superficiale e sagomatura degli spigoli, la formazione di giunti.

##### **4.1.5.5.3. In muratura di pietrame**

Il rivestimento di cunette e fossi di guardia può essere eseguito in muratura di pietrame e malta dosata a 350 kg/m<sup>3</sup> di cemento normale, con lavorazione del paramento a faccia vista e stuccatura dei giunti.

Il rivestimento dello spessore indicato in progetto sarà eseguito previa regolarizzazione e costipamento del piano di posa e predisposizione sullo scavo della malta di allettamento.

##### **4.1.5.6. Cordonature**

Dovranno essere in conglomerato cementizio vibrato, avente  $R_{ck} \geq 30$  MPa, in elementi di lunghezza 1,00 m, di forma prismatica e della sezione indicata in progetto.

Gli elementi non dovranno presentare imperfezioni, cavillature, rotture o sbrecciature; dovranno avere superfici in vista regolari e ben rifinite. Verranno posti in opera su platea in conglomerato cementizio del tipo di fondazione avente  $R_{ck} \geq 25$  MPa, interponendo uno strato di malta dosata a 400 Kg/m<sup>3</sup> di cemento che verrà utilizzata anche per la stuccatura degli elementi di cordonatura.

## **4.2. MURI DI SOSTEGNO**

Potranno essere realizzati in muratura, in calcestruzzo semplice e/o armato, in gabbioni di pietrame o in elementi prefabbricati. Il comportamento dell'opera di sostegno, intesa come complesso strutture-terreno, deve essere esaminato tenendo conto della successione e delle caratteristiche fisico-meccaniche dei terreni di fondazione e di eventuali materiali di riporto, interessati dall'opera, dalla falda idrica, dai manufatti circostanti, dalle caratteristiche di resistenza e deformabilità dell'opera, dei drenaggi e dispositivi per lo smaltimento delle acque superficiali e sotterranee, nonché delle modalità di esecuzione dell'opera e dell'eventuale rinterro, così come indicato dalle vigenti disposizioni di legge (DM 11.03.1988).



#### **4.2.1. Muri in muratura**

Verranno realizzati mediante l'impiego di muratura di pietrame a secco e/o di pietrame e malta.

Per ciò che attiene le caratteristiche dei materiali costituenti l'opera si rimanda alla sezione "Murature" del presente Capitolato.

#### **4.2.2. Muri in calcestruzzo**

Potranno essere realizzati in calcestruzzo semplice e/o armato. Per ciò che attiene le caratteristiche dei materiali costituenti l'opera si rimanda alla sezione "Calcestruzzi" del presente Capitolato.

#### **4.2.3. Muri in gabbioni**

Nei muri in gabbioni, i singoli gabbioni componenti saranno saldamente collegati tra loro mediante legature sino a realizzare una struttura monolitica; il dimensionamento verrà condotto con i criteri delle opere di sostegno a gravità. Le caratteristiche dei gabbioni nonché la loro esecuzione si atterranno a quanto prescritto nel punto 19.1.4.1 del presente Capitolato ed alle indicazioni specifiche, compatibilmente a quelle delle maglie onde ottenere una densità quanto più possibile uniforme; lo spessore dei singoli elementi si manterrà intorno a 0.50 m, e detti elementi si disporranno con il lato più lungo parallelo alla sezione verticale del muro; i muri potranno essere realizzati con gradonatura verso valle, oppure verso monte (staticamente più consigliabile); per altezze superiori ai 3 m non saranno adottati paramenti verticali, ma si inclinerà l'opera a reggipoggio di almeno 6° oppure si realizzeranno adeguate riseghe; per altezze superiori ai 5-6 m si consiglia una gradonatura verso valle.

Per contrastare la deformabilità comunque elevata dell'opera, potranno essere impiegati uno o più ordini di tiranti, il drenaggio a tergo dell'opera sarà effettuato con i consueti metodi; sarà evitata per motivi statici la disposizione a faccia-vista del pietrame sulla facciata esterna, adottabile per motivi estetici solamente in strutture poco sollecitate.

### **4.3. OPERE DI SOSTEGNO IN TERRA RINFORZATA**

Potranno essere realizzate mediante l'impiego delle seguenti tipologie di armature:

- in acciaio laminato;
- geotessile, geogriglie, ecc.

Per quanto riguarda la prima tipologia di rinforzi, questi dovranno essere costituiti da costituiti da un rilevato armato con armature lineari ad alta aderenza in acciaio laminato del tipo Fe 510, di sezione 40x5 mm o equivalente, zincato a caldo in ragione di 5 g/dm<sup>2</sup> e spessore medio 0,07 mm e da un paramento verticale in pannelli prefabbricati di c.a.v., avente  $R_{ck} \geq 30$  MPa ed armatura in barre in acciaio Fe B 44k controllato in stabilimento.

Il collegamento tra i pannelli e le armature del terrapieno è realizzato con attacchi in acciaio zincato a caldo annegati nel getto dei pannelli e vincolati ai ferri d'armatura del conglomerato cementizio.

I pannelli di paramento, sagomati e disposti come da progetto, alterneranno nelle file di base e di sommità elementi interi con elementi speciali costituiti da semipannelli; in corrispondenza di spigoli e di coronamento sub orizzontali dovranno essere impiegati pannelli speciali in misure fuori standard.

I giunti tra i pannelli devono essere attrezzati per permettere un assestamento flessibile in quelli orizzontali ed il passaggio dell'acqua con trattenuta dei materiali fini in quelli verticali.

I giunti orizzontali saranno costituiti pertanto da strati dello spessore di almeno 2 cm di sughero pressato trattato con resine epossidiche.

Quelli verticali da strisce di schiuma di poliuretano a cellule aperte di sezione 4x4 cm.

I pilastri d'angolo e le lastre coprigiunto, in elementi prefabbricati di c.a.v., dovranno avere le stesse caratteristiche dei pannelli e dovranno comprendere i pezzi speciali, gli attacchi e quant'altro necessario.

In aderenza al paramento interno delle lastre dovrà essere fornito e posto in opera in più riprese un rivestimento costituito da un telo in geotessile non tessuto in polipropilene del peso di 350 g/m<sup>2</sup>.

Il coronamento in sommità dei pannelli costituenti il paramento verticale sarà realizzato in cemento armato secondo le previsioni di progetto.

Nella formazione del rilevato costituente il terrapieno armato dovranno essere applicate norme e prescrizioni alla sezione "Movimenti di terra" del presente Capitolato.

L'Impresa dovrà porre particolare cura alla selezione dei materiali costituenti il rilevato, dovrà effettuare il costipamento in spessori ridotti per la presenza delle armature e con particolari cautele a ridosso del paramento esterno.

#### **4.3.1. Strutture di sostegno a scomparti cellulari**

Costituite da elementi in c.a.v. prefabbricati, atti a formare, mediante sovrapposizione alternata ortogonale, scomparti cellulari da riempire con materiale lapideo sciolto di fiume, di cava o di frantoio, di idonea pezzatura, contenente una percentuale di fino (limo o argilla) variabile dal 10÷15% ed avente peso specifico non inferiore a 1,9 t/m<sup>3</sup>. Gli elementi prefabbricati in c.a.v., di sagomatura come da progetto, dovranno avere  $R_{ck} \geq 35$  MPa ed armatura in barre di acciaio Fe B 44k controllato in stabilimento.

La configurazione delle pareti longitudinali potrà essere verticale o a scarpa, a seconda delle indicazioni di progetto. Le caratteristiche geometriche degli elementi in c.a.v. dovranno essere tali da inibire la fuoriuscita del materiale di riempimento; in particolare tutti gli elementi longitudinali formanti il paramento in vista dovranno essere sagomati in modo da presentare verso l'esterno una vaschetta che dovrà essere riempita con terreno agrario ed impiantata con piantine di essenze arbustive, rampicanti e tappezzanti, in ragione di quattro piantine per metro di vaschetta.

La struttura sarà appoggiata su fondazione in cemento armato, che dovrà risultare perfettamente orizzontale; nel caso che il piede della struttura dovesse seguire una pendenza longitudinale, la fondazione dovrà essere eseguita a gradoni, ciascuno di altezza pari o multipla di quella degli elementi.

Durante la realizzazione del muro si dovranno adottare tutti gli accorgimenti necessari per allontanare l'acqua eventualmente presente, in modo da poter eseguire le lavorazioni di posa in opera degli elementi prefabbricati e del terreno agrario all'interno delle vaschette in assenza di acqua.

#### **4.3.2. Strutture di contenimento in elementi scatolari**

Costituite da elementi scatolari in c.a.v. prefabbricati, disposti su file perfettamente orizzontali, tra loro intervallati in modo che le pareti degli elementi delle file sottostanti costituiscano appoggio per le pareti degli elementi delle file sovrapposte. L'arretramento di ciascuna fila rispetto a quella sottostante determinerà un paramento in vista inclinato di circa 70° rispetto all'orizzontale.

Ad avvenuto completamente di ciascuna fila, la struttura risultante dovrà essere riempita fino al contatto con la retrostante parete con un misto di cava od altro materiale, permeabile e sciolto, di idonea pezzatura, compattato a fondo all'interno e tra gli elementi, fino all'incontro con la parete a tergo della struttura.

Per il riempimento degli ultimi 20 cm delle superfici che restano in vista dovrà essere impiegato terreno vegetale così da agevolare l'attecchimento della vegetazione.

Le caratteristiche geometriche degli elementi in c.a.v. e le modalità esecutive della struttura dovranno essere comunque tali da impedire la fuoriuscita del materiale di riempimento.

Gli elementi scatolari ed i relativi pezzi speciali in c.a.v., di forma, dimensioni e finitura come da progetto, dovranno avere  $R_{ck} \geq 30$  MPa, ed essere armati con barre e/o rete elettrosaldata di acciaio del tipo Fe E 44k controllato in stabilimento in ragione di 55 kg di acciaio per metro cubo di conglomerato cementizio.

La struttura sarà appoggiata su fondazione in cemento armato, dimensionata come da progetto e dovrà risultare perfettamente orizzontale; nel caso che il piede della struttura dovesse seguire una pendenza longitudinale, sarà eseguita a gradoni, ciascuno di altezza pari o multipla di quella degli elementi.

La struttura dovrà essere completata con gli elementi speciali di chiusura laterale e di chiusura di coronamento; in corrispondenza di ciascun elemento scatolare dovranno essere impiantate almeno tre piantine di essenze arbustive, rampicanti e tappezzanti; dovrà essere sistemato il terreno a monte del coronamento della struttura.

#### **4.4. SPECIFICA DI CONTROLLO**

##### **4.4.1. Difesa del corpo stradale**

###### **4.4.1.1. Disgaggio di massi**

Prima di dare inizio alle attività di rimozione di masse pericolose, si dovrà disporre di:

- una planimetria della zona oggetto del lavoro con l'indicazione delle masse da disgiungere;
- una breve relazione sulle modalità di rimozione;
- data o periodo in cui avverranno le attività.

Nel caso di impiego di esplosivi, saranno riportate anche le misure di sicurezza adottate.

Nel caso di impiego di esplosivi verranno i controlli indicati nella specifica relativa al loro impiego e riportata alla sezione "Movimenti di terra" del presente Capitolato.

Alla fine dei lavori la D. L. accerterà che:

- tutte le masse identificate come pericolose siano state rimosse;
- che non siano stati provocati danni a manufatti pre-esistenti;
- che non siano state poste in instabilità ulteriori masse.

L'esito delle verifiche dovrà essere riportato su apposita relazione, redatta dall'Impresa, che dovrà essere controfirmata dalla D. L..

###### **4.4.1.2. Paramassi**

###### **4.4.1.2.1. Controlli sui materiali**

Tutti i seguenti materiali:

- profilati in acciaio
- cavi funicolari
- reti metalliche
- lamiere lisce e sagomate

dovranno essere accompagnato, per ogni rotto di fornitura, da certificazione del fornitore dimostrante la conformità alle specifiche del presente Capitolato e forniti dalla D. L..

La certificazione dei profilati dovrà attestare la conformità alle specifiche anche del ciclo di verniciatura, nel caso che i profilati vengano forniti in elementi già tagliati e verniciati.

###### **4.4.1.2.2. Controlli in posa in opera**

Durante le fasi di posa in opera la D. L. dovrà effettuare le seguenti verifiche, redigendo apposito verbale:

- Verifica che il ciclo di verniciatura dei profilati per i paramassi elastici, sia alle specifiche del presente Capitolato. Nel caso che gli elementi in profilato provengano dal fornitore già verniciati, si dovrà controllare l'integrità del trattamento protettivo.
- Verifica della corrispondenza alle specifiche di Capitolato degli elementi dei paramassi elastici (se questi non provengano già preparati dal fornitore e delle barriere rigide e dell'assemblaggio in opera di questi.
- Prova del limite di rottura dei cavi funicolari, su spezzoni di ogni fune da impiegare.

I campioni potranno essere prelevati in contraddittorio con la D. L.; le prove dovranno essere eseguite presso un laboratorio ufficiale approvato.

#### **4.4.2. Rivestimenti di pareti e scarpate**

Gli elementi componibili prefabbricate o le reti metalliche per i rivestimenti dovranno provenire da un fornitore qualificato ed approvato, il quale dovrà certificare la conformità dei suoi prodotti alle specifiche indicate alla sezione "Calcestruzzi" del presente Capitolato.

Alla D.L. dovranno essere con sufficiente anticipo i fornitosi.

Per tutti i manufatti in elementi prefabbricati di conglomerato cementizio vibrato, e/o centrifugato, il controllo della resistenza del conglomerato sarà eseguito a cura dell'Impresa, sotto il controllo della Direzione Lavori, prelevandola ogni partita un elemento dal quale ricavare quattro provini cubici da sottoporre a prove di compressione presso un laboratorio indicato dalla stessa Direzione Lavori.

(Ogni partita composta di 200 elementi per tubazioni, pozzetti e cordonature di 500 elementi per canalette, mantellate, cunette e fossi).

Le operazioni di prelievo e di prova saranno effettuate in contraddittorio redigendo apposito verbale controfirmato dalla Direzione Lavori e dall'Impresa.

Qualora la resistenza risultante dalle prove sia inferiore al valore richiesto, la partita sarà rifiutata e dovrà essere allontanata dal cantiere. Tassativamente si prescrive che ciascuna partita sottoposta a controllo non potrà essere posta in opera fino a quando non saranno noti i risultati positivi delle prove.

##### **4.4.2.1. Gabbioni e Materassi metallici**

Prima della messa in opera di ogni partita di gabbioni o materassi metallici giunta in cantiere, l'Impresa dovrà consegnare alla Direzione Lavori il relativo certificato di collaudo e garanzia rilasciato dal produttore, redatto a norma della Circolare del Ministero LL.PP. n. 2078 del 27/08/1962. La Direzione Lavori procederà al collaudo del materiale di ogni partita.

Preliminarmente effettuerà una ricognizione a vista dei gabbioni e/o dei materassi per controllare che nei punti di torsione della rete lo zinco non presenti sollevamento o screpolature.

Nel caso che tali anomalie fossero presenti in più del 10% delle verifiche, la partita sarà rifiutata e l'Impresa dovrà allontanarla dal cantiere a sua cura e spese.

Procederà quindi al prelevamento di campioni di filo, ciascuno della lunghezza di almeno 40 cm, in ragione di almeno un campione ogni 100 gabbioni o materassi ed un campione ogni 10 matasse di filo per cuciture, per determinare la quantità di zinco presente, espressa in grammi per metro quadrato di superficie zincata, che dovrà risultare uguale o superiore ai valori riportati nella tabella che segue:

Diametro dei fili	quantità di zinco
-------------------	-------------------

	(PER m <sup>2</sup> DI SUPERFICIE ZINCATA)
1,8 mm 2,0 mm 2,2 mm	240 g
2,4 mm 2,7 mm	260 g
3,0 mm 3,4 mm	270 g
3,8 mm ed oltre	290 g

Metà di ciascun campione verrà sottoposto a prova per verificare il peso unitario dello strato di zinco mediante differenza di massa tra il campione zincato e lo stesso dopo la dissoluzione dello strato di zincatura. sull'altra metà dovranno essere eseguite prove per verificare l'uniformità dello spessore dello strato di zincatura mediante cinque immersioni in una soluzione di solfato di rame e acqua distillata, senza che compaiono sul ferro depositi di rame aderente.

Entrambe le prove dovranno essere effettuate, a cura e spese dell'Impresa, sotto il controllo della Direzione Lavori, presso i Laboratori indicati dalla stessa Direzione Lavori, nel rispetto della Norma UNI 4007/78.

Qualora il peso unitario dello strato di zinco risulti inferiore a quello indicato in tabella in più del 20% dei campioni e l'uniformità dello strato risulti carente in eguale misura, la partita sarà rifiutata e l'Impresa dovrà allontanarla dal cantiere a sua cura e spese.

Del pari la partita sarà rifiutata in assenza od incompletezza del certificato di collaudo e garanzia che il produttore deve rilasciare per ogni partita.

Per quanto riguarda il pietrame, si che le caratteristiche del materiale da fornire, rispondano ai requisiti prescritti per questo materiale dal Capitolato di Costruzione, come di seguito dettagliato:

- non gelivo, alla prova eseguita secondo le Norme del R.D. 1 6/11/39 n. 2232.
- non friabile,
- non dilavabile,
- di buona durezza,
- di peso specifico rilevante (maggiore di 2000 Kg/m<sup>3</sup> per i materassi)

Le prove sulle suddette caratteristiche saranno eseguite nel laboratorio di cava, o in altro laboratorio e i relativi certificati saranno vistati dalla D. L.. Le prove in corso di fornitura saranno eseguite su lotti quantitativamente definiti dalla D. L., in funzione delle caratteristiche della cava e del materiale e delle dimensioni del massi e delle opere da realizzare.

Durante l'esecuzione dei lavori saranno effettuate le seguenti verifiche:

a) Verifica dell'esistenza del certificato di analisi della pezzatura del pietrame.

Questa deve essere compresa tra 1÷1.5 volte la dimensione massima della maglia della rete impiegata, salvo quanto diversamente specificato nel progetto, e sarà specificata nell'ordine di fornitura alla cava.

Questa prova sarà eseguita in cava e ne dovrà essere redatto apposito certificato accomPagnante ogni lotto di fornitura.

b) verifica che le modalità operative di riempimento del materiale consentano di ottenere un indice di porosità rientrante nei valori di riferimento: 0,3 ÷ 0,4 .

La prova sarà effettuata, prima dell'inizio dei lavori, utilizzando il laboratorio di cantiere, su un campione per ogni tipo di gabbione o materasso da utilizzare.

In corso d'opera saranno eseguiti controlli giornalieri sull'applicazione della procedura operative per la posa in opera dei materiali:

- a) verifica a spot, sul lotto giornaliero di lavori, della conformità delle legature dei gabbioni e dei materassi a quanto prescritto dal presente Capitolato Speciale, sia sui singoli elementi che sugli accoppiamenti e sulle inserzioni di diaframmi di rinforzo.
- b) verifica a spot, sul lotto giornaliero di lavori, dell'inserimento di tiranti tra le pareti opposte di ogni singolo elemento di gabbione, nel caso che questo non sia munito di diaframmi intermedi.

#### **4.4.3. Opere in pietrame: controlli dei massi e loro posizionamento**

Si dovranno effettuare prima della loro posa in opera, seguenti controlli:

- a) classificazione mediante pesatura a spot, con la bascula disponibile in cantiere, e suddivisione dei massi in base alle categorie riportate al punto 19.2.2 del presente Capitolato.  
Ogni mucchio dovrà riportare chiare indicazioni sulla classe dei massi in esso contenuti.
- b) Verifica dell'assenza di rotture o lesioni, da effettuare a spot per i massi fino alla terza categoria e su ogni singolo, masso per le categorie superiori.
- c) Controllo che venga rispettato il posizionamento dei massi secondo le dimensioni, così come prescritto dal presente Capitolato e la ripartizione proporzionale delle varie categorie prescritta dal progetto.
- d) Provvedere all'eliminazione incondizionata di tutti i massi che, durante la posa, dovessero cadere fuori sagoma.

L'attuazione dei controlli suddetti, dovrà essere effettuata almeno sul lavoro svolto giornalmente.

#### **4.4.4. Muri di sostegno**

Le strutture di sostegno e contenimento in elementi prefabbricati dovranno essere realizzate secondo gli elaborati esecutivi di progetto, redatti nel rispetto delle norme emanate in applicazione dell'art. 21 della Legge 05/11/1971 no 1086 (D.M. 09.01.96 e successivi aggiornamenti) e di quelle emanate in applicazione della Legge 02/02/1974 no 64 (D.M. 03/12/1987 e successivi aggiornamenti).

La Direzione Lavori, dopo che il Progettista avrà preso visione dei documenti di cui all'art. 9 della legge n. 1086 e avrà verificato la previsione di utilizzazione del manufatto prefabbricato e il suo organico inserimento nel progetto, autorizzerà l'Impresa a porre in opera la struttura prefabbricata.

Nella realizzazione dei componenti in conglomerato cementizio vibrato semplice od armato, normale o precompresso, nonché per gli acciai di armatura dovranno essere rispettate le prescrizioni di cui alla sezione "Calcestruzzi" del presente Capitolato i geotessili dovranno rispondere alle caratteristiche di cui ai punti 3.2.5.7.4 e 3.2.5.6 della sezione "Movimenti di terra" del presente Capitolato.

Per tutte le strutture di sostegno e contenimento di cui al presente punto, gli oneri di brevetto nonché quelli relativi ai calcoli di progetto dei muri prefabbricati sono a carico dell'Impresa.

Quando previsto in progetto, i muri avranno paramento a faccia vista realizzato con lastre in pietra di Luserna o porfido, dello spessore non inferiore a 2 cm, disposte secondo le indicazioni di progetto ed inglobate nel getto.

Relativamente agli scavi di fondazione, l'Impresa dovrà rispettare rigorosamente i disegni di progetto; eventuali eccedenze dovranno essere colmate con getti di conglomerato cementizio a cura e spese dell'Impresa.

#### **4.4.4.1. Muri di sostegno in pannelli di c.a.v.**

Costituiti da pannelli in c.a.v. prefabbricati, disposti verticalmente o con scarpa fino al 10%, secondo le previsioni di progetto, irrigiditi nella parte interna da una costolatura estendentesi per l'intera altezza del pannello e da una platea di base in conglomerato cementizio armato, gettata in opera.

Muri di altezza superiore a 5,0 m dovranno avere le costolature collegate con la platea di base mediante tiranti prefabbricati in c.a.v.; la cerniera tra tirante e costolatura del pannello dovrà essere sigillata con malta reoplastica premiscelata a ritiro compensato.

I pannelli dovranno avere lo spessore ai bordi non inferiore a 10 cm e dovranno presentare la faccia in vista piana e ben rifinita, con gli spigoli arrotondati. Difetti di planarità, verificati con un regolo della lunghezza di 4 m, superiori a 5 mm comporteranno automaticamente il rifiuto del pannello che l'Impresa dovrà allontanare dal cantiere a sua cura e spese.

Al piede dei pannelli dovrà essere realizzato un bordino di rifinitura in malta cementizia.

Nei giunti verticali fra i pannelli dovranno essere inseriti profilati in PVC di idonea sagomatura, atti a trattenere materiali di granulometria superiore a 0,5 mm ed aventi superfici dei fori e/o fessure non inferiore a 50 cm per metro quadrato di pannello per consentire un facile drenaggio delle acque presenti nel rilevato.

Il conglomerato cementizio dei pannelli e dei tiranti prefabbricati dovrà avere  $R_{ck} \geq 35$  MPa; quello per la platea gettato in opera dovrà avere  $R_{ck} \geq 30$  MPa; l'acciaio di armatura dovrà essere del tipo Fe E 44k controllato in stabilimento.

Particolari cautele dovranno essere adottate nel compattamento del rilevato a ridosso dei pannelli facendo eventualmente ricorso anche a pestelli pneumatici per non danneggiare le strutture.

Relativamente agli scavi, l'Impresa dovrà rispettare rigorosamente i disegni di progetto; eventuali eccedenze dovranno essere colmate con getti di conglomerato cementizio a sua cura e spese.

#### **4.4.4.2. Muri di sostegno in pannelli di c.a.p.**

Costituiti da pannelli in c.a.p. prefabbricati, posti in opera in posizione verticale entro fondazione in c.a.; per muri di altezza superiore a 3,00 m, i pannelli vengono ancorati al rilevato retrostante mediante geotessili tessuti in polipropilene rinforzato con cavetti in acciaio.

I pannelli dovranno essere monolitici a tutta altezza, di larghezza standard 2,40 m, con superficie in vista concava a profilo circolare e spessore variabile dai 26 cm ai bordi e 16 cm in mezzera, rifinita mediante getto su matrici in gomma.

I bordi laterali dei pannelli, finiti come da progetto, dovranno essere rinforzati con inserti metallici in acciaio zincato, sagomati in modo da costituire giunto a maschio e femmina che garantisca complanarità al paramento del muro. In corrispondenza di ciascun giunto dovrà essere creato un drenaggio verticale protetto da geodreno di dimensioni minime 10x1,5 cm, con scarico verso l'esterno al piede.

I geotessili di ancoraggio, che hanno una estremità annegata nel getto dei pannelli e sono posizionati nel numero ed alle quote previste in progetto, vengono stesi ed inglobati nei rilevati mano a mano che procede la loro formazione. Particolare cura dovrà essere posta nel costipamento del rilevato al di sopra dei geotessili di ancoraggio in modo da poter garantire un'adeguata efficacia degli stessi ancoraggi. Il conglomerato cementizio dei pannelli dovrà avere  $R_{ck} \geq 45$  MPa; l'acciaio per l'armatura lenta dovrà essere del tipo Fe B 44K controllato in stabilimento; i trefoli di precompressione dovranno essere formati con fili aventi  $f_p(1) k \geq 1670$  MPae  $f_{pk} \geq 1865$  MPa.

#### **4.4.4.3. Muri di controripa in pannelli di c.a.v.**

Costituiti da pannelli in c.a.v. prefabbricati, disposti verticalmente o con scarpa fino al 15%, secondo le previsioni di progetto, irrigiditi nella parte interna da una costolatura estendentesi per l'intera altezza del pannello e da una platea in conglomerato cementizio armato gettato in opera.

La platea gettata in opera, nel caso dei muri di controripa, è posta in posizione rialzata rispetto alla base dei pannelli per cui in questo tipo di muri, rispetto a quelli di sostegno, non vi sono tiranti di collegamento tra pannelli e platea. Per quanto riferentesi a caratteristiche dei pannelli, bordino al piede, giunti tra i pannelli, classe dei conglomerati cementizi, tipo dell'acciaio di armatura, cautele esecutive, si richiama integralmente il contenuto del precedente punto 19.5.4.2, ribadendo, in particolare, che eventuali eccedenze di scavo dovranno essere colmate con getti di conglomerato cementizio a cura e spese dell'Impresa.

#### **4.4.4.4. Muri di sostegno in muratura**

Per quanto riguarda le opere di sostegno in muratura di pietrame, si dovrà verificare che il materiale impiegato, soddisfi i requisiti riportati nella sezione "Murature" del presente Capitolato.

Durante la posa in opera si dovrà verificare che vengano soddisfatte le prescrizioni riportate al punto 5.4 del presente Capitolato.

#### **4.4.4.5. Muri di sostegno in calcestruzzo**

Per quanto riguarda i calcestruzzi e gli acciai di armatura valgono le prescrizioni riportate alla sezione "Calcestruzzi" del presente Capitolato.

#### **4.4.4.6. Muri di sostegno in elementi prefabbricati (c.a.v. , c.a.p.)**

Per l'accettazione ed i controlli di qualità di questi manufatti, era in particolare di quelli prodotti in serie, valgono le prescrizioni delle Norme Tecniche emanate in applicazione dell'art.21 della Legge 05/11/1971 n. 1086 (D.M. 9/01/1996 e successivi aggiornamenti), delle Norme Tecniche emanate in applicazione degli art. 1 e 3 della Legge 02/02/1974 n. 64 (D.M. 03/12/1987 e successivi aggiornamenti), delle Istruzioni C.N.R. 10025/84 "Istruzioni per il progetto, l'esecuzione e il controllo delle strutture prefabbricate in conglomerato cementizio e per le strutture costruite con sistemi industrializzati".

Ad ogni effetto si richiamano qui espressamente gli articoli 6 e 9 della Legge 5/11/1971 n. 1086 relativamente all'obbligo di allegare alla relazione del Direttore dei Lavori copia del certificato d'origine dei manufatti, alle responsabilità assunte dalle Ditte produttrici con il deposito della documentazione di cui ai punti a), b), c), d) del citato decreto nonché per quanto attinente a prelievi di materiali, prove e controlli in fase di produzione.

La Direzione Lavori potrà prescrivere prove sperimentali atte a prevedere il comportamento della struttura da realizzare con tali manufatti, avuto particolare riguardo alla durata nel tempo, alla efficienza dei collegamenti, agli effetti dei fenomeni di ritiro e viscosità e dei carichi alternati o ripetuti.

Sui manufatti saranno effettuati controlli, a cura dell'Impresa, sotto il controllo della Direzione Lavori, sulla resistenza del calcestruzzo, prelevando da ogni lotto almeno un manufatto dal quale ricavare, mediante carotaggio o taglio con sega a disco, quattro provini da sottoporre a verifica della resistenza a compressione. Qualora la resistenza media a compressione dei quattro provini risultasse inferiore a quella richiesta e comunque non al di sotto del 90% della stessa, alla partita sarà declassata del 10% del valore verrà applicata una penale con le medesime modalità previste dall'art.15; qualora risultasse inferiore al 90% della resistenza richiesta, la partita sarà rifiutata e dovrà essere allontanata dal cantiere.



In facoltà della Direzione Lavori sottoporre a controllo, a cura dell'Impresa, anche altri manufatti oltre il primo, sui quali verificare anche:

- il rispetto del copri ferro , previsto in un minimo di 2 cm;
- eventuali difetti superficiali e di finitura;
- la resistenza a compressione tramite prova pull out con tasselli Fischer.

#### **4.4.4.7. Muri di sostegno terra rinforzata**

Per quanto riguarda questa tipologia di opere, si richiede che i materiali impiegati e le loro modalità di posa in opera, soddisfino i requisiti indicati ai punti 3.2.5.6 e 3.2.5.7.4 della Sez. Movimenti di Terra del presente Capitolato.

## **5. OPERE IN VERDE**

### **5.1. OPERE IN VERDE**

Le scarpate in rilevato od in scavo ed in genere tutte le aree destinate a verde, dovranno essere rivestite con manto vegetale appena ultimata la loro sistemazione superficiale.

Eventuali erosioni, solcature, buche od altre imperfezioni dovranno essere riprese con terreno agrario, riprofilando le superfici secondo le pendenze di progetto; dovrà essere curata in modo particolare la conservazione ed eventualmente la sistemazione delle banchine dei rilevati.

Tutte le superfici dovranno presentarsi perfettamente regolari, eliminando anche eventuali tracce di pedonamento.

#### **5.1.1. Fornitura e sistemazione di terreno vegetale nelle aiuole**

Il terreno vegetale dovrà avere caratteristiche fisiche e chimiche atte a garantire un sicuro attecchimento e sviluppo di colture erbacee, arbustive od arboree.

Dovrà risultare di reazione neutra, sufficientemente dotato di sostanza organica e di elementi nutritivi, di medio impasto, privo di pietre, ciottoli, detriti, radici, erbe infestanti.

Dovrà provenire da scotico di terreno a destinazione agraria, fino alla profondità massima di un metro.

Qualora il prelievo venga fatto da terreni non coltivati, la profondità di prelevamento dovrà essere contenuta allo strato esplorato dalle radici delle specie erbacee presenti ed in ogni caso non dovrà superare il mezzo metro.

L'Impresa prima di effettuare il prelevamento e la fornitura della terra, dovrà darne avviso alla Direzione Lavori, affinché possano venire prelevati, in contraddittorio, i campioni da inviare ad una stazione di chimica agraria riconosciuta, per le analisi di idoneità del materiale secondo i metodi ed i parametri normalizzati di analisi del suolo, pubblicati dalla Società Italiana della Scienza del Suolo - S.I.S.S.

Il terreno dovrà essere posto in opera in strati uniformi, ben sminuzzato, spianato e configurato in superficie secondo le indicazioni di progetto.

#### **5.1.2. Rivestimento delle scarpate**

Il rivestimento di scarpate in rilevato ed in scavo, dovrà essere eseguito mediante semina, idrosemina o ricopertura con materiali idonei.

##### **5.1.2.1. Preparazione del terreno**

Dopo regolarizzazione ed eventuale riprofilatura, le scarpate in rilevato dovranno essere preparate per il rivestimento mediante una erpicatura poco profonda, eseguita con andamento climatico favorevole e con terreno in tempera (40-50 % della capacità totale per l'acqua). In questa fase l'Impresa dovrà avere cura di portare a compimento tutte quelle opere di regolazione idraulica prevista in progetto, che rappresentano il presidio e la salvaguardia delle scarpate.

Sulle scarpate in scavo, oltre alla regolarizzazione delle superfici, dovranno eventualmente essere predisposte buche in caso di rimboschimento con semenzali o impianti di talee.

#### **5.1.3. Concimazioni**

L'Impresa, a sua cura e spese, dovrà effettuare le analisi chimiche dei terreni per poter definire la conciliazione di fondo, che di norma è costituita da concimi minerali somministrati nei seguenti quantitativi:

- concimi fosfatici titolo medio 18% : 0,80 t/ha;
- concimi azotati titolo medio 16% : 0,40 t/ha;
- concimi potassici titolo medio 40% : 0,30 t/ha.

È facoltà della Direzione Lavori, in relazione ai risultati delle analisi dei terreni ed inoltre per esigenze particolari, variare le proporzioni di cui sopra senza che l'Impresa possa chiedere alcun compenso.

Qualora il terreno risultasse particolarmente povero di sostanza organica, parte dei concimi minerali potrà essere sostituita da terricciati o da letame ben maturo, da spandersi in modo uniforme sul terreno, previa rastrellatura e miscelazione del letame con la terra.

Ogni eventuale sostituzione dovrà essere autorizzata dalla Direzione Lavori.

L'uso dei concimi fisiologicamente alcalini, o fisiologicamente acidi, sarà consentito in terreni a reazione anomala, e ciò in relazione al pH risultante dalle analisi chimiche.

Oltre alla concimazione di fondo, l'Impresa dovrà effettuare anche le opportune concimazioni in copertura, impiegando concimi complessi e tenendo comunque presente che lo sviluppo della vegetazione dovrà avvenire in modo uniforme.

Le modalità delle concimazioni di copertura non vengono precisate, lasciandone l'iniziativa all'Impresa, la quale è anche interessata all'ottenimento della completa copertura del terreno nel più breve tempo possibile ed al conseguente risparmio dei lavori di risarcimento, diserbo, sarchiatura, ripresa di smottamenti ed erosioni, che risulterebbero certamente più onerosi in presenza di non perfetta vegetazione, come pure ad ottenere uno sviluppo uniforme e regolare degli impianti a verde. I concimi usati per le concimazioni di fondo e di copertura, dovranno essere forniti nelle confezioni originali di fabbrica, risultare a titolo ben definito e, nel caso di concimi complessi, a rapporto azoto – fosforo - potassio precisato.

Da parte della Direzione Lavori sarà consegnato all'Impresa un ordine di servizio nel quale saranno indicate le composizioni delle concimazioni di fondo, in rapporto al pH dei terreni.

Prima di effettuare le concimazioni di fondo, l'Impresa è tenuta a darne tempestivo avviso alla Direzione Lavori affinché questa possa disporre eventuali controlli.

Lo spandimento dei concimi dovrà essere effettuato esclusivamente a mano, con impiego di personale pratico e capace, per assicurare uniformità nella distribuzione.

Per le, scavo eventualmente rivestite con semenzali o talee, la concimazione potrà essere localizzata.

#### 5.1.4. Semine

Le superfici da rivestire mediante semina, secondo le previsioni di progetto, dovranno essere preparate come descritto al precedente punto; la concimazione come descritta al precedente punto, dovrà essere effettuata in due tempi: all'atto della semina dovranno essere somministrati i concimi fosfatici e potassici; i concimi azotati dovranno essere somministrati a germinazione avvenuta.

Si procederà quindi alla semina di un miscuglio di erbe da prato perenni con l'impiego di 250 kg di seme per ettaro di superficie.

Nella tabella che segue è riportata la composizione di cinque miscugli da impiegare a seconda delle caratteristiche dei terreni e delle particolari condizioni climatiche e/o ambientali.

Specie	Tipo di Miscuglio				
	A	B	C	D	E
	Kg di seme per ettaro				

Specie	Tipo di Miscuglio				
	A	B	C	D	E
	Kg di seme per ettaro				
<i>Lolium Italicum</i>	-	38	23	50	-
<i>Lolium Perenne</i>	-	40	23	45	-
<i>Arrhenatherum Elatius</i>	55	-	-	-	35
<i>Dactylis Glomerata</i>	10	42	23	20	-
<i>Trisetum Plavescens</i>	15	10	23	-	-
<i>Festuca Pratensis</i>	-	-	23	35	-
<i>Festuca Rubra</i>	20	12	-	10	-
<i>Festuca Ovina</i>	-	-	-	-	10
<i>Festuca Heterophylla</i>	-	-	-	-	15
<i>Phleum Pratense</i>	-	12	50	20	-
<i>Alopecurus Fratensis</i>	-	20	15	20	-
<i>Cynosurus Cristatus</i>	-	-	-	-	10
<i>Poa Pratensis</i>	10	40	15	10	10
<i>Agrostis Alba</i>	-	10	12	10	-
<i>Antoxanthum odoratum</i>	-	-	20	-	10
<i>Bromus Erectus</i>	-	-	-	-	30
<i>Bromus Inermis</i>	80	-	30	-	30
<i>Trifolium Pratense</i>	15	10	10	10	-

Specie	Tipo di Miscuglio				
	A	B	C	D	E
	Kg di seme per ettaro				
<b>Trifolium Repens</b>	-	16	-	-	-
<b>Trifolium Hybridum</b>	-	-	-	10	-
<b>Medicago Lupulina</b>	10	-	10	-	10
<b>Onobrychis Sativa</b>	-	-	10	-	70
<b>Antyllis Vulneraria</b>	20	-	-	-	10
<b>Lotus Corniculatus</b>	15	-	-	10	10
<b>Sommano Kg</b>	<b>250</b>	<b>250</b>	<b>250</b>	<b>250</b>	<b>250</b>

Di seguito si riporta lo schema della compatibilità dei miscugli con i vari tipi di terreno:

Tipo di Miscuglio	Caratteristiche dei Terreni
Miscuglio A	Terreni di natura calcarea, piuttosto sciolti, anche con scheletro grossolano;
Miscuglio B	Terreni di medio impasto, tendenti al leggero, fertili;
Miscuglio C	Terreni di medio impasto, argillo - silicei, fertili;
Miscuglio D	Terreni pesanti, argillosi, piuttosto freschi
Miscuglio E	Terreni di medio impasto, in clima caldo e secco

L'Impresa dovrà comunicare alla Direzione Lavori la data della semina, affinché possano essere fatti i prelievi dei campioni di seme da sottoporre a prova e per il controllo delle lavorazioni.

L'Impresa è libera di effettuare le operazioni di semina in qualsiasi stagione, restando a suo carico le eventuali operazioni di risemina nel caso che la germinazione non avvenisse in modo regolare ed uniforme. La semina dovrà essere effettuata a spaglio a più passate per gruppi di semi di volumi e peso quasi uguali, mescolati fra loro e ciascun miscuglio dovrà risultare il più possibile omogeneo.

Lo spandimento del seme dovrà effettuarsi sempre in giornate senza vento. La ricopertura del seme dovrà essere fatta mediante rastrelli a mano con erpice a sacco. Dopo la semina il terreno dovrà essere rullato e l'operazione dovrà essere ripetuta a germinazione avvenuta.

#### 5.1.4.1. Idrosemina

Dopo che le superfici da rivestire saranno state preparate come descritto al precedente punto 20.1.2.1 del presente Capitolato, l'Impresa procederà al rivestimento mediante idro semina impiegando una speciale

attrezzatura in grado di effettuare la proiezione a pressione di una miscela di seme, fertilizzante, collante ed acqua.

Tale attrezzatura, composta essenzialmente da un gruppo meccanico erogante, da un miscelatore-agitatore, da pompe, raccordi, manichette, lance, ecc., dovrà essere in grado di effettuare l'idro semina in modo uniforme su tutte le superfici da rivestire, qualunque sia l'altezza delle scarpate.

I materiali da impiegare dovranno essere sottoposti alla preventiva approvazione della Direzione Lavori che disporrà le prove ed i controlli ritenuti opportuni.

I miscugli di seme da spandere, aventi le composizioni nei rapporti di cui alla tabella riportata nel precedente punto 20.1.4 a seconda dei tipi di terreni da rivestire, saranno impiegati nei quantitativi di 300, 400 e 600 kg/ha, in relazione alle prescrizioni che la Direzione Lavori impartirà tratto per tratto, riservandosi inoltre di variare la composizione del miscuglio stesso, fermo restando il quantitativo totale di seme.

Dovrà essere impiegato fertilizzante ternario (PKN) a pronta, media e lenta cessione in ragione di 700 kg/ha.

Per il fissaggio della soluzione al terreno e per la protezione del seme, dovranno essere impiegati in alternativa 1200 kg/ha di fibre di cellulosa, oppure 150 kg/ha di collante sintetico, oppure altri materiali variamente composti che proposti dall'Impresa, dovranno essere preventivamente accettati dalla Direzione Lavori.

Si effettuerà l'eventuale aggiunta di essenze forestali alle miscele di sementi, quando previsto in progetto.

Anche per l'idro semina l'Impresa è libera di effettuare il lavoro in qualsiasi stagione, restando a suo carico le eventuali operazioni di risemina nel caso che la germinazione non avvenga in modo regolare ed uniforme.

#### **5.1.4.2. Semina di ginestra (*Cytisus scoparius* o *Spartium junceum*)**

Sulle superfici preparate e concimate come ai precedenti punti del presente Capitolato l'Impresa procederà alla semina di ginestra eseguita in buche disposte a quinconce, equidistanti 20 cm su file a loro volta distanziate di 20 cm. Il quantitativo di seme da impiegare dovrà essere di 50 kg/ha.

Il seme stesso dovrà essere bagnato prima della semina per favorirne la germinazione; inoltre, se nella zona non vi sono altri ginestreti, dovrà essere mescolato con terriccio proveniente da vecchi ginestreti, in ragione di almeno 500 kg/ha di terriccio, per favorire il diffondersi del microrganismo che ha vita simbiotica con la ginestra e che pertanto è necessario al suo sviluppo.

#### **5.1.4.3. Rimboschimento con semenzali e impianto di talee**

Sulle superfici preparate e concimate, come già indicato nei precedenti punti del presente Capitolato, l'Impresa procederà all'impianto di semenzali o talee, secondo le previsioni di progetto, in ragione di cinque piantine per metro quadrato, disposte a quinconce su file parallele al ciglio strada.

L'Impresa è libera di effettuare l'impianto nel periodo che riterrà più opportuno tenuto conto naturalmente del tempo previsto per l'ultimazione dei lavori, restando comunque a suo carico l'onere della sostituzione delle fallanze. L'impianto potrà essere fatto a mano od a macchina, comunque in modo tale da poter garantire l'attecchimento ed il successivo sviluppo regolare e rapido.

Prima della messa a dimora delle piantine a radice nuda, l'Impresa avrà cura di regolare l'apparato radicale, rinfrescando il taglio delle radici ed eliminando le ramificazioni che si presentassero appassite, perite o eccessivamente sviluppate, impiegando forbici a doppio taglio ben affilate.

Sarà inoltre cura dell'Impresa trattare l'apparato radicale con una miscela di terra argillosa e letame bovino, diluita in acqua. L'Impresa avrà cura di approntare a piè d'opera il materiale vivaistico perfettamente imballato in maniera da evitare fermentazioni e disseccamenti durante il trasporto.

Le piantine o talee dovranno presentarsi in stato di completa freschezza e con vitalità necessarie al buon attecchimento.

Negli impianti di talee, queste dovranno risultare del diametro minimo di 1,5 cm, di taglio fresco ed allo stato verde ed un numero di gemme non inferiore a 5, in modo tale da garantire il ripollonamento. Qualora i materiali non rispondessero alle caratteristiche di cui sopra la Direzione Lavori ne ordinerà l'allontanamento dal cantiere.

#### **5.1.4.4. Alberi**

Devono avere la parte aerea a portamento e forma regolare, simile agli esemplari cresciuti spontaneamente, a sviluppo robusto, non filato e che non dimostri una crescita troppo rapida per eccessiva densità di coltivazione in vivaio, in terreno troppo irrigato o concimato.

Gli alberi dovranno rispondere alle specifiche indicate nell'elenco dei prezzi per quanto riguarda le seguenti voci (da utilizzare tutte o in parte, conformemente alle caratteristiche proprie delle diverse specie):

- circonferenza del tronco, misurata ad un metro dal colletto;
- altezza totale;
- altezza di impalcatura, dal colletto al ramo più basso;
- diametro della chioma in corrispondenza delle prime ramificazioni per le conifere, a due terzi dell'altezza per tutti gli alberi, in corrispondenza alla proiezione della chioma per i cespugli;
- densità della chioma, numero medio di ramificazioni laterali su cm di tronco.

Le piante dovranno essere trapiantate un numero di volte sufficienti secondo le buone regole vivaistiche con l'ultima lavorazione alle radici, risalente a non più di tre anni secondo la seguente tabella.

<b>Foglia caduca</b>	fino a circonferenza cm 12-15 fino a circonferenza cm 20-25 fino a circonferenza cm 30-35	almeno 1 trapianto almeno 2 trapianti almeno 3 trapianti
	fino ad alt. di m 2-2,5	almeno 1 trapianto e circonferenza proporzionata all'altezza
	fino ad alt. di m 2,5-4	almeno 1 trapianto e circonferenza proporzionata all'altezza
<b>Sempre verdi</b>	fino ad alt. di m 2,5-4	almeno 2 trapianti e circonferenza proporzionata all'altezza
	fino ad alt. di m 5-6	almeno 3 trapianti e circonferenza proporzionata all'altezza

L'apparato radicale, che dovrà essere ricco di piccole ramificazioni e di radici capillari sane, sarà racchiuso in contenitore (vaso, cassa, mastello) con relativa terra di coltura o in zolla rivestita (paglia, plan plast, juta, rete metallica, fitocella).

#### **5.1.4.5. Spostamento di piante**

Le piante da spostare, se non sono indicate nei documenti dell'appalto, andranno preventivamente marcate sul posto. Se non possono essere subito ripiantate, le piante dovranno essere collocate in depositi provvisoriamente allestiti per assicurare la loro protezione contro le avversità atmosferiche e in genere contro tutti i possibili agenti di deterioramento.

I lavori si riferiscono:

- alle piante definite attraverso gli elaborati progettuali;
- (in alternativa) alle piante segnalate sul posto secondo le modalità di seguito descritte:

Prescrizioni per favorire la ripresa dei vegetali da spostare.

Qualora non sia prevista a carico dell'Impresa la garanzia di attecchimento, per le piante spostate andranno adottate le seguenti prescrizioni:

- modalità di estrazione (preparazione dell'apparato radicale, confezione in zolle, ecc.);
- condizioni di trasporto (eventuale obbligo di uso di particolari mezzi meccanici, ecc.);
- località e modalità di accantonamento;
- modalità per la messa a dimora (concimazioni, tutori, piantagioni, ecc.);
- modalità di manutenzione (frequenza e dose delle irrigazioni, utilizzazione di antitranspiranti, ecc.);

L'Impresa ha l'onere della manutenzione dei depositi e delle piante messe a deposito.

Quando lo spostamento delle piante presenta il rischio di una cattiva ripresa dopo il trasferimento, l'Impresa interrompe le operazioni di spostamento e ne informa il Direttore dei Lavori, affinché si possano prendere le misure di salvaguardia per i vegetali interessati.

Trascorse quarantotto ore dal recepimento dell'avviso di interruzione al direttore dei lavori, gli spostamenti possono essere ripresi.

#### **5.1.4.6. Protezione delle piante esistenti da conservare**

Nelle aree non interessate dai lavori di pulizia del terreno i vegetali da conservare sono protetti con i dispositivi predisposti a cura dell'Impresa prima dell'inizio di altri lavori.

Questi dispositivi consistono in recinzioni per le masse vegetali e in corsetti di protezione per le piante isolate. Salvo diverse motivate prescrizioni del capitolato speciale d'appalto, le recinzioni dovranno seguire la proiezione al suolo dei rami esterni, ed essere alte almeno 1,30 m. I corsetti dovranno essere pieni, distaccati dal tronco ed alti almeno 2 m. Le piante da conservare sono indicate in specifica planimetria o dovranno essere marcate preventivamente sul posto.

Le protezioni dovranno essere mantenute in buono stato durante tutta la durata dei lavori.

#### **5.1.4.7. Estrazione dal vivaio e controllo delle Piante**

a) l'estrazione delle piante dal vivaio deve essere effettuata con tutte le precauzioni necessarie per non danneggiare le radici principali e secondo le tecniche appropriate per conservare l'apparato radicale capillare ed evitare di spaccare, scortecciare o danneggiare la pianta. L'estrazione non deve essere effettuata con vento che possa disseccare le piante o in tempo di gelata. L'estrazione si effettua a mano



nuda o meccanicamente; le piante potranno essere fornite a radice nuda o collocate in contenitori o in zolle. Le zolle dovranno essere imballate opportunamente con involucro di juta, paglia, teli di plastica o altro;

b) Prima della messa a dimora lo stato di salute e la conformazione delle piante devono essere verificate in cantiere e, le piante scartate, dovranno essere immediatamente allontanate;

c) Per ciascuna fornitura di alberi, sia adulti che giovani, un'etichetta attaccata deve dare, attraverso una iscrizione chiara ed indelebile, tutte le indicazioni atte al riconoscimento delle piante (genere, specie, varietà e numero, nel caso la pianta faccia parte di un lotto di piante identiche);

d) verifica della conformità dell'esemplare alla specie ed alla varietà della pianta si effettua, al più tardi, nel corso del primo periodo di vegetazione che segue la rimessa a dimora.

#### **5.1.4.8. Precauzioni da prendere fra l'estrazione e la messa a dimora**

Nell'intervallo compreso fra l'estrazione e la messa a dimora devono essere prese le precauzioni necessarie per la conservazione delle piante e per evitare traumi o disseccamenti nonché danni per il gelo.

#### **5.1.4.9. Epoca di messa a dimora**

La messa a dimora non deve essere eseguita in periodo di gelate né in periodi in cui la terra è imbibita d'acqua in conseguenza di pioggia o del disgelo.

Salvo diverse prescrizioni del Capitolato speciale d'appalto, la messa a dimora degli alberi si effettua tra metà ottobre e metà aprile.

La D. L. potrà indicare date più precise, secondo il clima, funzione della regione e/o dell'altitudine.

La messa a dimora delle piante a radice nuda s'effettua comunque in un periodo più ristretto, da metà novembre a metà marzo, mentre per le piante messe a dimora con zolla o per le conifere il periodo può essere esteso dall'inizio di ottobre a fine aprile o anche all'inizio di maggio.

Alcune tecniche di piantagione permettono di piantare in tutte le stagioni (contenitori, zolle imballate in teli di plastica saldati a caldo, ecc.).

Per le piante messe a dimora a stagione avanzata, dovranno comunque essere previste, cure particolari per assicurarne l'attecchimento.

#### **5.1.4.9.1. Apertura di buche e fosse per la messa a dimora delle piante**

I lavori per l'apertura di buche e fosse per la futura messa a dimora delle piante sono effettuati dopo i movimenti di terra a carattere generale prima dell'eventuale apporto di terra vegetale.

Questi lavori riguardano:

- buche individuali per i soggetti isolati;
- buche e fosse per la messa a dimora di piante raggruppate.

Salvo diverse prescrizioni della D. L., le dimensioni delle buche dovranno essere le seguenti:

- alberi adulti (con circonferenza del tronco di almeno 18÷20 cm) e conifere di almeno 3 m di altezza: 1 m x 1 m x 1 m;
- giovani piante: 0,7 m x 0,7 m x 0,7 m
- arbusti: 0,50 m x 0,50 m x 0,50 m;
- siepi continue: 0,50 m x 0,50 m x 1 m di profondità;
- piantine forestali: 0,40 m x 0,40 m x 0,40 m;
- piante da fioritura: 0,30 m x 0,30 m x 0,30 m.

I materiali impropri che appaiono nel corso delle lavorazioni sono eliminati attraverso la discarica.

Se necessario, le pareti ed il fondo delle buche o fosse sono opportunamente spicconati perché le radici possano penetrare in un ambiente sufficientemente morbido ed aerato. Salvo diverse prescrizioni della D. L. , buche e fosse potranno essere aperte manualmente o meccanicamente e non dovranno restare aperte per un periodo superiore ad otto giorni.

#### **5.1.4.9.2. Preparazione delle piante prima della messa a dimora**

Prima della messa a dimora le eventuali lesioni del tronco dovranno essere curate nei modi più appropriati; le radici, se nude, dovranno essere ringiovanite recidendo le loro estremità e sopprimendo le parti traumatizzate o secche.

È tuttavia bene conservare il massimo delle radici minori soprattutto se la messa a dimora è tardiva.

Se si dovesse rendere necessaria la potatura della parte aerea della pianta, questa dovrà essere eseguita in modo da garantire un equilibrio fra il volume delle radici e l'insieme dei rami.

#### **5.1.4.9.3. Messa a dimora delle piante**

- *Tutori*: i tutori sono conficcati nella buca di piantagione prima della messa a dimora delle piante. In rapporto alla pianta, il tutore è posto in direzione opposta rispetto al vento dominante. Il tutore deve affondare di almeno 30 cm oltre il fondo della buca;
- *collocazione delle piante e riempimento delle buche*: sul fondo della buca dovrà essere disposto uno strato di terra vegetale, con esclusione di ciottoli o materiali impropri per la vegetazione, sulla quale verrà sistemato l'apparato radicale. La pianta deve essere collocata in modo che il colletto si trovi al livello del fondo della conca di irrigazione. L'apparato radicale non deve essere né compresso, sarà spostato. La buca di piantagione è poi colmata di terra fine. La compattazione della terra deve essere eseguita con cura in modo da non danneggiare le radici, non squilibrare la pianta, che deve restare dritta e non lasciare sacche d'aria. Il migliore compattamento è ottenuto attraverso un'abbondante irrigazione, che favorisce inoltre la ripresa del vegetale;
- *legature e colletti*: legature e colletti circondano il tronco e sono disposti in modo che attraverso la loro azione il tutore serva d'appoggio alle piante. La legatura più alta è posta a circa 20 cm al di sotto delle prime ramificazioni, la più bassa ad 1 m dal suolo. In queste misure occorre tenere conto del compattamento successivo del suolo;
- *potature di formazione*: la potatura di formazione ove richiesta dal capitolato speciale d'appalto, si effettua conformemente alle prescrizioni di questo;
- *conche di irrigazione*: la terra va sistemata al piede della pianta in modo da formare intorno al colletto una piccola conca; l'Impresa effettua una prima irrigazione che fa parte dell'operazione di piantagione e non va quindi computata nelle operazioni di manutenzione.

Salvo diverse prescrizioni della D. L. , le quantità approssimative d'acqua per l'irrigazione sono:

- 40/50 litri per albero;
- 15/20 litri per arbusti.

Prima dell'impianto l'Impresa, dopo aver provveduto, ove necessario, alle opere idonee a garantire il regolare smaltimento delle acque onde evitare ristagni, dovrà eseguire una lavorazione agraria del terreno consistente in un'aratura a profondità variabile da 50 cm a 100 cm, a seconda della situazione, e nell'epicatura ripetuta fino al completo sminuzzamento o, su superfici di limitata estensione, in una vangatura, avendo cura in ogni caso di eliminare sassi, pietre o materiali che possano impedire la corretta esecuzione dei lavori.

In occasione delle lavorazioni di preparazione del terreno e prima della messa a dimora delle piante saranno effettuate, a cura e spese dell'Impresa, le analisi chimiche del terreno in base alle quali la D.L. indicherà la composizione e le proporzioni della concimazione di fondo da effettuarsi con la somministrazione di idonei concimi minerali e/o organici.

Oltre alla concimazione di fondo l'Impresa dovrà effettuare anche le opportune concimazioni in copertura.

Prima dell'inizio dei lavori d'impianto, la D.L. indicherà all'Impresa le varie specie arboree ed arbustive da impiegare nei singoli settori. Nella preparazione delle buche l'Impresa dovrà assicurarsi che non ci siano ristagni d'acqua nella zona di sviluppo delle radici, nel qual caso provvederà con idonee opere idrauliche (scoli, drenaggi).

Nel caso che il terreno scavato non sia adatto alla piantagione l'Impresa dovrà riempire le buche con terra vegetale idonea. Si dovrà comunque verificare che le piante non presentino radici allo scoperto o internate oltre il livello del colletto.

Nel mettere a dimora le piante con zolla è necessario fare molta attenzione affinché questa non si rompa. Per evitare questo inconveniente le piante dovranno essere calate nelle buche con le zolle ancora imballate oppure con cautela, immediatamente dopo averle estratte dal contenitore.

L'imballo della zolla, se costituito da materiale deperibile (paglia, canapa, juta, ecc.) dovrà essere tagliato al colletto e aperto sui fianchi senza rimuoverlo da sotto la zolla, togliendo soltanto le legature metalliche ed il materiale di imballo in eccesso.

Qualora la zolla fosse troppo asciutta è indispensabile che questa sia immersa per qualche tempo in acqua con tutto l'imballo (o con il contenitore) al fine di facilitare l'assorbimento dei successivi innaffiamenti. Prima di mettere in opera le piante a radici nude, invece, è necessario che l'apparato radicale venga spuntato all'estremità delle radici sane, privato di quelle rotte o danneggiate e successivamente incorporato con un impasto di argilla e concime.

Tutte le piante messe a dimora dovranno essere potate, rispettandone il portamento naturale e le caratteristiche specifiche, soltanto a piantagione e a palificazione avvenuta e sotto la supervisione della Direzione Lavori.

I tagli delle potature per l'alleggerimento e la formatura della chioma e per l'eliminazione dei polloni e dei rami secchi, spezzati o malformati, devono essere eseguiti con strumenti adatti, ben taglienti e puliti. Se i tagli sono più larghi di 1,5 cm, devono essere immediatamente protetti con un mastice apposito per dendrochirurgia.

#### **5.1.5. Cure colturali**

Sino a quando non sia intervenuto con esito favorevole il collaudo definitivo dei lavori l'Impresa dovrà effettuare a sua cura e spese la manutenzione degli impianti a verde curando in particolare:

a) lo sfalcio di tutte le superfici inerbite ogni qualvolta l'erba abbia raggiunto l'altezza media di 25 cm.

La Direzione Lavori potrà prescrivere all'Impresa di effettuare lo sfalcio in dette aree anche a tratti discontinui e senza che questo possa costituire motivo di richiesta di indennizzi particolari da parte dell'Impresa stessa.

L'erba sfalciata dovrà venire prontamente raccolta da parte dell'Impresa e trasportata fuori dalle pertinenze di progetto entro 24 h dallo sfalcio.

La raccolta e l'allontanamento dell'erba dovranno essere eseguiti con la massima cura, evitando la sua dispersione sul piano viabile, anche se questo non risulta ancora pavimentato e pertanto ogni automezzo dovrà avere il carico ben sistemato e munito di reti di protezione.

b) la sostituzione delle fallanze, la cura dei pali tutori e delle zanelle, le potature, le scerbature, le sarchiature, le concimazioni in copertura, i trattamenti antiparassitari, le risemine, ecc. nel numero e con le modalità richieste per ottenere un regolare sviluppo degli impianti a verde e le scarpate rivestite dal manto vegetale. E' compreso nelle cure colturali anche l'eventuale adacquamento di soccorso delle piantine in fase di attecchimento e pertanto nessun compenso speciale, anche per provvista e trasporto di acqua, potrà per tale operazione essere richiesto dall'Impresa, oltre a quanto già previsto.

#### **5.1.6. Pulizia del piano viabile**

Il piano viabile, al termine di ogni operazione d'impianto o manutentoria dovrà risultare assolutamente sgombro di rifiuti; la terra eventualmente presente dovrà essere asportata mediante spazzolatura e, ove occorra, con lavaggio a mezzo di abbondanti getti d'acqua.

Qualora risultasse sporcata la segnaletica orizzontale, questa dovrà essere pulita accuratamente a mezzo lavaggio

## **6. SEGNALETICA ORIZZONTALE, VERTICALE E COMPLEMENTARE**

### **6.1. GENERALITÀ**

La segnaletica da utilizzare deve soddisfare precise richieste comportamentali e prestazionali in funzione della sua collocazione.

Le attrezzature ed i mezzi di proprietà delle ditte devono possedere idonee caratteristiche e requisiti in linea con le più recenti tecnologie e con ogni norma legislativa e regolamentare avente comunque attinenza.

I mezzi devono inoltre essere tutti omologati dalla Motorizzazione Civile secondo le vigenti Norme del Nuovo Codice della Strada.

Al fine di soddisfare gli adempimenti al D.M. 30/12/1997, inerenti il sistema di garanzia della qualità per le imprese autorizzate alla costruzione di segnaletica stradale verticale:

1. Le imprese costruttrici di segnaletica stradale verticale devono essere in possesso dei requisiti previsti dall'art. 45, comma 8, del decreto legislativo 30 aprile 1992 n. 285; devono inoltre adottare un sistema di garanzia della qualità rispondente ai criteri ed alle prescrizioni contenute nelle norme europee internazionali UNI EN 9001/2, e deve essere certificato da un organismo accreditato ai sensi delle norme della serie UNI EN 45000.
2. Le imprese di cui sopra devono altresì possedere la certificazione di conformità dei segnali finiti ai sensi delle circolari n. 3652 del 17.06.98 e n. 1344 del 11.03.99 e successive modifiche.
3. L'Ispettorato generale per la circolazione e la sicurezza stradale, avvalendosi, quando ritenuto necessario, del parere del Consiglio Superiore dei Lavori Pubblici, può prescrivere alle imprese interessate adeguamenti o modifiche al sistema di garanzia della qualità adottato anche per uniformare i comportamenti dei vari costruttori di segnali.

L'Impresa dovrà provvedere, senza alcun compenso speciale, ad allestire tutte le opere di difesa, mediante sbarramenti o segnalazioni in corrispondenza dei lavori, di interruzioni o di ingombri sia in sede stradale che fuori, da attuarsi con cavalletti, fanali, nonché con i segnali prescritti dal Nuovo Codice della Strada approvato con D.L. 30.4.1992 n. 285 e dal relativo Regolamento di esecuzione ed attuazione, approvato con D.P.R. 16.12.1992 n. 495, dal D.P.R. n. 610 del 16.09.96 e dalla circolare del Ministro LL.PP. n. 2900 del 20.11.1993. Dovrà pure provvedere ai ripari ed alle armature degli scavi, ed in genere a tutte le opere provvisorie necessarie alla sicurezza degli addetti ai lavori e dei terzi.

In particolare l'Impresa, nell'esecuzione dei lavori, dovrà attenersi a quanto previsto dalla Circolare n. 2357 emanata il 16-5-1996 dal Ministero dei LL.PP. (Pubblicata nella G.U. n. 125 del 30-5-1996) in materia di fornitura e posa in opera di beni inerenti la sicurezza della circolazione stradale.

Tali provvedimenti devono essere presi sempre a cura ed iniziativa dell'Impresa, ritenendosi impliciti negli ordini di esecuzione dei singoli lavori.

Quando le opere di difesa fossero tali da turbare il regolare svolgimento della viabilità, prima di iniziare i lavori stessi, dovranno essere presi gli opportuni accordi in merito con la Direzione Lavori; nei casi di urgenza però, l'Impresa ha espresso obbligo di prendere ogni misura, anche di carattere eccezionale, per salvaguardare la sicurezza pubblica, avvertendo immediatamente di ciò la Direzione Lavori.

L'Impresa non avrà mai diritto a compensi addizionali ai prezzi di contratto qualunque siano le condizioni effettive nelle quali debbano eseguirsi i lavori, né potrà valere titolo di compenso ed indennizzo per non concessa limitazione o sospensione del traffico di una strada o tratto di strada, restando riservata alla Direzione Lavori la facoltà di apprezzamento di tale necessità.

I lavori e le somministrazioni appaltati a misura saranno liquidati in base ai prezzi unitari che risultano dall'elenco allegato al presente Capitolato, con la deduzione del ribasso offerto.

Tali prezzi comprendono:

- A) PER I MATERIALI: ogni spesa per la fornitura, trasporti, cali, perdite, sprechi, ecc., nessuna eccettuata, per darli a piè d'opera in qualsiasi punto del lavoro anche se fuori strada;
- B) PER GLI OPERAI E MEZZI D'OPERA: ogni spesa per fornire i medesimi di attrezzi ed utensili del mestiere nonché le quote per assicurazioni sociali;
- C) PER NOLI: ogni spesa per dare a piè d'opera i macchinari ed i mezzi d'opera pronti per l'uso;
- D) PER I LAVORI: tutte le spese per i mezzi d'opera provvisori, nessuna esclusa, e quanto altro occorra per dare il lavoro compiuto a perfetta regola d'arte, intendendosi nei prezzi stessi compreso ogni compenso per gli oneri tutti che l'Impresa dovrà sostenere a tale scopo.

I prezzi medesimi diminuiti del ribasso offerto e sotto le condizioni tutte del contratto e del presente Capitolato Speciale, si intendono offerti dall'Impresa, in base a calcoli di sua convenienza, a tutto suo rischio, e quindi invariabili durante tutto il periodo dei lavori e delle forniture ed indipendenti da qualsiasi eventualità.

Ai sensi della Legge 11-2-1994 n. 109 art. 26 comma 3 per i lavori previsti nel presente contratto non è ammessa la revisione dei prezzi contrattuali e non si applica il primo comma dell'art. 1664 del C.C.

## **6.2. RESPONSABILITÀ DELL'APPALTATORE**

Sarà obbligo dell'Appaltatore di adottare nella esecuzione dei lavori tutti i provvedimenti e le cautele necessari per garantire la vita degli operai, delle persone addette ai lavori stessi e dei terzi, nonché per evitare danni a beni pubblici e privati.

L'Impresa è obbligata agli adempimenti previsti dal Decreto Legislativo n. 494 del 14-8-1996 e successive modifiche in attuazione alle direttive CEE 89/391 del 12/6/1989 e 92/57 del 24/6/1992 concernenti le prescrizioni minime di sicurezza e di salute da attuare nei cantieri temporanei o mobili.

I lavori di cui al presente appalto dovranno essere condotti in conformità delle disposizioni contenute in "piano di sicurezza" di progetto, che forma parte integrante del contratto di appalto, ai sensi e per gli effetti del D.lgs. 494/96.

L'Impresa appaltatrice DICHIARA di avere approfondita conoscenza e motivata convinzione della buona formulazione del piano di sicurezza.

L'Impresa dovrà nominare un proprio RESPONSABILE TECNICO ABILITATO PER LA SICUREZZA, che può coincidere con in direttore di Cantiere, per recepire ed attuare tutte le disposizioni normative in materia derivanti dal piano di sicurezza e quelle IMPARTITE DAL COORDINATORE PER L'ESECUZIONE.

Il Responsabile della sicurezza dell'Impresa dovrà ammettere in cantiere esclusivamente i lavoratori ed i visitatori che si attengono alle prescrizioni impartite.

Viene esplicitamente convenuto che il coordinatore per l' Esecuzione dei lavori potrà richiedere il "piano particolare di sicurezza" per le lavorazioni ritenute di particolare rischio; la redazione di tale piano resta, per patto espresso, a carico dell'Impresa Appaltatrice.

In caso di inottemperanza a qualsivoglia obbligo precisato nel Piano di sicurezza e Coordinamento per l'Esecuzione, l'Impresa dovrà ottemperare entro il limite indicato, alle disposizioni che riceverà al riguardo.

Qualora, inoltre, il Coordinatore per l' Esecuzione disponga, ai sensi dell'art. 5 comma lett. f) del D.lgs. 494/96 la sospensione di lavorazioni eseguite senza le necessarie predisposizioni prescritte dal Piano di Sicurezza e Coordinamento, ciò non costituirà titolo per l'Impresa a richiedere proroghe alla scadenza contrattuale essendo imputabile a fatto e colpa dell'Impresa stessa.

In caso di mancato positivo riscontro e di perdurante inosservanza della disposizione di sicurezza impartita, l'Impresa verrà formalmente DIFFIDATA E POSTA IN MORA per gravi e/o ripetute violazioni della sicurezza, che costituiscono causa di risoluzione del contratto ai sensi dell'art. 31 della legge 216/05 e successiva 415/98.

L'Impresa conviene con l'Ente Appaltante che, nelle more dell'emissione del Regolamento citato dalla Legge 415/98, Coordinatore per l'Esecuzione stabilisce quali violazioni della sicurezza determinano la risoluzione del contratto e si impegna a risarcire l'Impresa di ogni danno derivante da tale circostanza, senza opporre eccezioni, a qualsiasi titolo, in ordine alla rescissione.

Per lo svolgimento dei lavori in oggetto del presente Capitolato Speciale di Appalto l'Impresa quale datore di lavoro è obbligata nei riguardi dei propri dipendenti all'osservanza delle norme stabilite dal D.L. 19-9-1994 n. 626 riguardante l'attuazione delle direttive CEE n. 89/391, 89/654, 89/655, 89/656, 90/269, 90/270, 90/394, e 90/679 riguardanti il miglioramento della sicurezza e della salute dei lavoratori sul luogo di lavoro.

Il datore di lavoro deve comunicare prima dell'inizio dei lavori il nominativo delle persone responsabili del servizio di prevenzione e salute sul luogo di lavoro.

Egli sia che svolga direttamente i compiti propri del servizio di prevenzione sia che abbia designato responsabili, deve trasmettere, sempre prima dell'inizio dei lavori, copia conforme della dichiarazione attestante il possesso di attitudini e le capacità adeguate di svolgimento dei compiti di prevenzione e protezione dai rischi corredata da copia di attestazione di frequenza del corso di formazione.

Resta convenuto che, qualora per mancanza, insufficienza od inadempienza di segnalazioni nei lavori, in relazione alle prescrizioni del Nuovo Codice della Strada e dal relativo Regolamento di esecuzione, già citati, che interessano o limitano la zona riservata al traffico dei veicoli e dei pedoni, dovessero verificarsi danni alle persone o alle cose, l'Impresa terrà sollevata ed indenne la Committente ed il personale da essa dipendente da qualsiasi pretesa o molestia, anche giudiziaria, che potesse provenirle da terzi e provvederà a suo carico al completo risarcimento dei danni che si fossero verificati.

Sino che non sia intervenuta, con esito favorevole, il collaudo ovvero la visita per il certificato di regolare esecuzione delle opere la manutenzione delle opere stesse verrà tenuta a cura e spese dell'Impresa.

Questa, anche in presenza del traffico esistente sulla strada, eseguirà la manutenzione portando il minimo possibile turbamento al traffico medesimo, provvedendo a tutte le segnalazioni provvisorie necessarie alla sicurezza del traffico, osservando sia le disposizioni di legge, sia le prescrizioni che dovesse dare la Committente, per gli oneri che ne derivassero essa Impresa non avrà alcun diritto a risarcimento o rimborso.

L'Impresa sarà responsabile, in sede civile e penale, dell'osservanza di tutto quanto specificato in questo articolo.

Per tutto il periodo corrente tra l'esecuzione il collaudo o la predetta visita, e salvo le maggiori responsabilità sancite dall'art. 1669 del C.C. sarà garante delle opere eseguite, restando a suo esclusivo carico le riparazioni, sostituzioni e ripristini che si rendessero necessari.

Durante detto periodo l'Impresa curerà la manutenzione tempestivamente e con ogni cautela, provvedendo, di volta in volta, alle riparazioni necessarie senza interrompere il traffico e senza che occorran particolari inviti da parte della Direzione Lavori, ed, eventualmente a richiesta insindacabile di questa, mediante lavoro notturno.

Ove l'Impresa non provvedesse nei termini prescritti dalla Direzione Lavori con invito scritto, si procederà di Ufficio, e la spesa andrà a debito dell'Impresa stessa.

Per ragioni particolari di stagione, sia per altre cause, potrà essere concesso all'Impresa di procedere alle riparazioni con provvedimenti di carattere provvisorio, salvo a provvedere alle riparazioni definitive, appena possibile.

Qualora, nel periodo compreso tra l'ultimazione dei lavori il collaudo o la predetta visita si verificassero delle variazioni, ammaloramenti per fatto estraneo alla buona esecuzione delle opere eseguite dall'Impresa questa ha l'obbligo di notificare dette variazioni od ammaloramenti all'Amministrazione entro cinque giorni dal loro verificarsi, affinché la stessa possa procedere tempestivamente, alle necessarie constatazioni.

All'atto del collaudo o della predetta visita, i lavori dovranno apparire in stato di ottima conservazione.

Quando i rifacimenti manutentori apportati dal Cottimista nel periodo in cui la manutenzione è stata a suo carico, ammontino complessivamente, all'atto della visita, a più di un decimo dell'importo, la Committente potrà rifiutare la regolare esecuzione dell'intera estensione della medesima, riservandosi la richiesta dei danni conseguenti.

### **6.3. QUALITÀ E PROVENIENZA DEI MATERIALI**

I materiali da impiegare nelle forniture e nei lavori compresi nell'appalto dovranno corrispondere, per caratteristiche, a quanto stabilito nelle leggi e regolamenti ufficiali vigenti in materia; in mancanza di particolari prescrizioni dovranno essere delle migliori qualità in commercio in rapporto alla funzione a cui sono destinati.

Nel caso di un utilizzo di tipo sperimentale di materiali migliorativi finalizzati alla sicurezza, questi dovranno comunque risultare conformi ai valori minimi richiesti dalle leggi e/o regolamenti vigenti. Per la provvista di materiali in genere, si richiamano espressamente le prescrizioni dell'art. 21 del Capitolato Generale.

In ogni caso i materiali, prima della posa in opera, dovranno essere riconosciuti idonei ed accettati dalla D.L. I materiali provveranno da località o fabbriche che l'Impresa riterrà di sua convenienza, pur che corrispondano ai requisiti di cui sopra. Quando la Direzione Lavori abbia rifiutato una qualsiasi provvista come non atta all'impiego, l'Impresa dovrà sostituirla con altra che corrisponda alle caratteristiche volute; i materiali rifiutati dovranno essere allontanati immediatamente dal cantiere a cura e spese della stessa Impresa.

Malgrado l'accettazione dei materiali da parte della Direzione Lavori, l'Impresa resta totalmente responsabile della riuscita delle opere anche per quanto può dipendere dai materiali stessi.

I materiali da impiegare nei lavori dovranno corrispondere ai requisiti di seguito fissati:

#### **6.3.1. Segnaletica verticale**

Tutti i segnali devono essere rispondenti ai tipi, dimensioni e misure prescritte dal Regolamento di esecuzione e di attuazione del Nuovo Codice della Strada approvato con D.P.R. 16 Dicembre 1992 n. 495 e successive modifiche di cui al D.P.R. n. 610 del 16/9/96 ed in ogni caso alle norme in vigore al momento dell'esecuzione dei lavori.

Dovrà essere attestata la conformità delle proprie attrezzature o di quelle in possesso della ditta che provvederà alla costruzione dei segnali, come prescritto dall'art. 194 del D.P.R. 495 del 16-12-1992.

Le prescrizioni tecniche relative alle pellicole rifrangenti si intendono soddisfatte qualora i materiali forniti dalla ditta produttrice risultino sopportare, con esito positivo, tutte le analisi e prove di laboratorio prescritte nel paragrafo PRESCRIZIONI GENERALI DI ESECUZIONE DELLE PRINCIPALI CATEGORIE DI LAVORO E FORNITURE le certificazioni delle pellicole dovranno essere quindi interamente conformi a quanto previsto nel suddetto articolo.

#### **6.3.2. Segnaletica orizzontale**

Le segnalazioni orizzontali saranno costituite da strisce longitudinali, strisce trasversali ed altri segni come indicato all'art. 40 del nuovo Codice della Strada ed all'art. 137 del Regolamento di attuazione.



### **6.3.3. Acqua**

Dovrà essere dolce, limpida, esente da tracce di cloruro o solfati, non inquinata da materie organiche o comunque dannose all'uso cui le acque medesime sono destinate.

### **6.3.4. Leganti idraulici**

Dovranno corrispondere alle caratteristiche tecniche ed ai requisiti dei leganti idraulici di cui alla legge 26 maggio 1965 n. 595, come richiamato dal Decreto Ministeriale 9/1/1996.

### **6.3.5. Ghiaie - Ghiaietti - Pietrischi - Pietrischetti - Sabbie per opere murarie (da impiegarsi nella formazione di conglomerati cementizi)**

Dovranno corrispondere ai requisiti stabiliti dal D.M. 9/1/1996 per l'esecuzione delle opere in cemento armato normale. Gli inerti, naturali o di frantumazione, devono essere costituiti da elementi non gelivi e non friabili, privi di sostanze organiche, limose ed argillose, di gesso, ecc., in proporzioni nocive all'indurimento del conglomerato od alla conservazione delle armature. La ghiaia o il pietrisco devono avere dimensioni massime commisurate alle caratteristiche geometriche della carpenteria del getto ed all'ingombro delle armature.

### **6.3.6. Materiali ferrosi**

Saranno esenti da scorte, soffiature, saldature o da qualsiasi altro difetto.

Essi dovranno soddisfare i requisiti stabiliti dalle Norme Tecniche emanate con D.M. 9/1/1996 in applicazione all'art. 21 della Legge 5.11.1971 n. 1086.

### **6.3.7. Pellicole**

Le pellicole retroriflettenti dovranno possedere i livelli minimi di qualità secondo quanto indicato dal disciplinare tecnico approvato con D.M. 31/3/1995.

### **6.3.8. Pitture (vernici)**

Saranno del tipo rifrangente premiscelato contenente sfere di vetro inserite durante il processo di fabbricazione.

## **6.4. PROVE DEI MATERIALI**

### **6.4.1. Certificati**

Per poter essere autorizzata ad impiegare i vari tipi di materiali (pellicole, semilavorati in ferro ed in alluminio, catadiottri, vernici, ecc.) prescritti dal presente Capitolato Speciale, l'Impresa dovrà esibire prima dell'impiego al Direttore dei Lavori per ogni categoria di lavoro, i relativi certificati di qualità ed altri certificati rilasciati da un Laboratorio Ufficiale che verranno richiesti dal Direttore stesso.

Tali certificati dovranno contenere i dati relativi alla provenienza ed alla individuazione dei singoli materiali o loro composizione, agli impianti o luoghi di produzione, nonché i dati risultanti dalle prove di laboratorio atte ad accertare i valori caratteristici richiesti per le varie categorie di lavoro o fornitura.

### **6.4.2. Prove dei materiali**

In relazione a quanto prescritto nel precedente articolo circa le qualità e le caratteristiche dei materiali, per la loro accettazione l'Impresa è obbligata a prestarsi in ogni tempo alle prove dei materiali impiegati o da

impiegare, sottostando a tutte le spese di prelevamento ed invio dei campioni ai Laboratori Ufficiali indicati dalla Stazione appaltante, non che a tutte le spese per le relative prove.

I campioni saranno prelevati in contraddittorio, anche presso gli stabilimenti di produzione per cui l'Impresa si impegna a garantire l'accesso presso detti stabilimenti ed a fornire l'assistenza necessaria.

Degli stessi potrà essere ordinata la conservazione nell'Ufficio Compartimentale, previa apposizione di sigillo o firma del Direttore dei Lavori e dell'Impresa, nei modi più adatti a garantirne l'autenticità e la conservazione.

#### **6.5. PRESCRIZIONI GENERALI DI ESECUZIONE DELLE PRINCIPALI CATEGORIE DI LAVORO E FORNITURE**

Per regola generale nell'esecuzione dei lavori e delle forniture l'Impresa dovrà attenersi alle migliori regole dell'arte non che alle prescrizioni che di seguito vengono date per le principali categorie di lavori.

Per tutte le categorie di lavori e quindi anche per quelle relativamente alle quali non si trovino prescritte speciali norme, sia nel presente Capitolato con annesso elenco prezzi che nel "Manuale Tecnico della Segnaletica Stradale" dell'ANAS redatto dal Gruppo Tecnico per la Sicurezza Stradale, l'Impresa dovrà seguire i migliori procedimenti prescritti dalla tecnica e dalla normativa vigente attenendosi agli ordini che all'uopo impartirà la Direzione Lavori all'atto esecutivo.

Tutte le forniture ed i lavori in genere, principali ed accessori previsti o eventuali, dovranno essere eseguiti a perfetta regola d'arte, con materiali e magisteri appropriati e rispondenti alla specie di lavoro che si richiede ed alla loro destinazione. In particolare l'Impresa per le forniture dei segnali dovrà attenersi a quanto previsto dall'art. 45 comma 8 del Nuovo Codice della Strada e art. 194 del relativo Regolamento di esecuzione e di attuazione.

#### **6.6. MOVIMENTI DI TERRE - SCAVI IN GENERE**

Gli scavi occorrenti per la formazione dei basamenti di fondazione saranno eseguiti nelle forme e dimensioni risultanti dai relativi disegni, salvo le eventuali variazioni che l'Amministrazione appaltante è in facoltà di adottare all'atto esecutivo, restando a completo carico dell'Impresa ogni onere proprio di tali generi di lavori, non escluso quello di eventuali sbadacchiature e puntellature, essendosi di tutto tenuto conto nel fissare i corrispondenti prezzi unitari. Nel caso che, a giudizio della Direzione Lavori, le condizioni nelle quali i lavori si svolgono lo richiedano, l'Impresa è tenuta a coordinare opportunamente la successione e la esecuzione delle opere di scavo e murarie, essendo gli oneri relativi compensati nei prezzi contrattuali.

Nell'esecuzione degli scavi in genere il Cottimista potrà ricorrere all'impiego di mezzi meccanici.

Dovrà essere usata ogni cura nel sagomare esattamente i fossi, nell'appianare e sistemare le banchine, nel configurare le scarpate e nel profilare i cigli della strada. Nell'esecuzione degli scavi il Cottimista è tenuto ad effettuare a propria cura e spese l'estirpamento di piante, arbusti e relative radici esistenti sia sui terreni da scavare. Dovrà essere usata ogni cura nel risagomare i fossi, sistemare le banchine, riconfigurare le scarpate che venissero manomesse durante i lavori di esecuzione delle fondazioni dei segnali, eventualmente anche con apporto di nuovo materiale arido. Tali oneri si intendono compensati con i prezzi di elenco relativi ai movimenti di materie.

##### **6.6.1. Scavi di sbancamento**

Per scavi di sbancamento si intendono quelli occorrenti per spianamento del terreno, per taglio di scarpate delle trincee o di rilevati praticati al di sopra del piano orizzontale passante per il punto più depresso del piano di campagna lungo il perimetro dello scavo ed aperti lateralmente almeno da una parte.

Questo piano sarà determinato con riferimento all'intera area di fondazione dell'opera.

### **6.6.2. Scavi di fondazione**

Per scavi di fondazione si intendono quelli relativi all'impianto di opere murarie e che risultino al di sotto del piano di sbancamento, chiusi tra pareti verticali riproducenti il perimetro della fondazione dell'opera.

Il piano di fondazione sarà perfettamente orizzontale e sagomato a gradini con leggera pendenza verso monte per quelle opere che cadono sopra falde inclinate. Gli scavi di fondazione saranno di norma eseguiti a pareti verticali e il Cottimista dovrà, all'occorrenza, sostenerli con convenienti sbadacchiature, il quale onere resta compensato nel relativo prezzo dello scavo, restando a suo carico ogni danno alle persone, alle cose ed all'opera, per smottamenti o franamenti del cavo.

## **6.7. CONGLOMERATI CEMENTIZI SEMPLICI ED ARMATI**

### **6.7.1. Generalità**

L'Impresa è tenuta all'osservanza della Legge 5 novembre 1971, n. 1086, "Norme per la disciplina delle opere in conglomerato cementizio armato, normale e precompresso ed a struttura metallica" nonché delle Norme Tecniche successivamente emanate in applicazione dell'art. 21 della predetta Legge.

Tutte le opere in conglomerato cementizio necessarie per l'esecuzione di blocchi di fondazione dei segnali incluse nell'appalto, saranno eseguite in base ai calcoli statici ed alle verifiche che l'Impresa avrà provveduto ad effettuare, nei termini di tempo fissati dalla D.L. L'esame e la verifica da parte della Direzione Lavori dei progetti delle opere, non esonera in alcun modo l'Impresa dalla responsabilità derivante per legge e per pattuizioni del contratto, restando stabilito che, malgrado i controlli eseguiti dalla Direzione Lavori, l'Impresa rimane unica e completa responsabile delle opere a termini di Legge; pertanto essa sarà tenuta a rispondere degli inconvenienti di qualsiasi natura, importanza e conseguenza che avessero a verificarsi.

### **6.7.2. Componenti**

Cemento, inerti, acqua. I componenti impiegati per la confezione dei conglomerati cementizi devono corrispondere ai requisiti prescritti dalle Leggi vigenti.

### **6.7.3. Resistenza dei calcestruzzi**

Per la determinazione delle resistenze caratteristiche a compressione dei calcestruzzi e per il controllo di qualità del conglomerato dovranno essere seguite le norme del D.M. 9/1/1996 - allegato 2.

Tutti gli oneri relativi alle prove di cui sopra, in essi compresi quelli per il rilascio dei certificati, saranno a totale carico dell'Impresa.

Qualora dalle prove eseguite risultasse un valore della  $R_{bk}$  inferiore a quello indicato nei calcoli statici e nei disegni di progetto approvati dalla D.L. l'Impresa dovrà presentare, a sua cura e spese, una relazione supplementare nella quale dimostri che, fermo restando le ipotesi di vincoli e di carico delle strutture, la  $R_{ck}$  è ancora compatibile con le sollecitazioni previste in progetto, secondo le prescrizioni delle vigenti norme di Legge.

Se tale relazione sarà approvata dalla D.L., il calcestruzzo verrà contabilizzato con la classe alla quale risulterà appartenere la relativa  $R_{ck}$ .

Nel caso che la  $R_{ck}$  non risulti compatibile con le sollecitazioni previste in progetto, l'Impresa sarà tenuta a sua cura e spese, alla demolizione e rifacimento dell'opera, oppure all'adozione di quei provvedimenti che, proposti dalla stessa, per diventare operativi, dovranno essere formalmente approvati dalla D.L.

Nessun indennizzo o compenso sarà dovuto al Cottimista se la Rck risulterà maggiore a quella indicata nei calcoli statici e nei disegni approvati dalla Direzione Lavori.

#### **6.7.4. Posa in opera**

Il conglomerato cementizio deve essere posto in opera ed assestato con ogni cura in modo che le superfici dei getti, dopo la sformatura, dovranno risultare perfettamente piane, senza gobbosità, incavi, cavernosità, sbavature od irregolarità di sorta, tali comunque da non richiedere alcun tipo di intonaco, ne tanto meno spianamenti o rinzaffi.

L'addensamento in opera deve essere eseguito, per tutte le classi di conglomerato cementizio, mediante vibrazioni ad alta frequenza, i getti saranno eseguiti a strati orizzontali di altezza limitata e comunque non superiore ai cm. 50, resi dopo la vibrazione.

Le interruzioni e le riprese dei getti devono essere curate con diligenza scrupolosa ed in ogni caso devono essere evitate nei punti più sollecitati.

Tra le successive riprese di getto, non si dovranno avere distacchi, o discontinuità e la ripresa deve essere effettuata solo dopo che la superficie del getto precedente sia stata accuratamente pulita, lavata e ripresa con malta liquida dosata a ql. 6 di cemento per ogni mc. di sabbia.

#### **6.8. CASSEFORME, ARMATURE**

Per l'esecuzione di tali opere provvisoriale, sia verticale che orizzontale, l'Impresa potrà adottare il sistema, i materiali ed i mezzi che riterrà più idonei o di sua convenienza, purché soddisfino alle condizioni di stabilità e di sicurezza, curando la perfetta riuscita dei particolari costruttivi.

L'Impresa è tenuta ad osservare, nella progettazione ed esecuzione delle armature, le norme ed i vincoli che fossero imposti dagli Enti e personale responsabili, circa il rispetto di particolari impianti o manufatti esistenti nella zona interessata dalla nuova costruzione.

Le operazioni di disarmo saranno effettuate secondo le norme contenute nel D.M. 9.1.1996.

#### **6.9. ACCIAIO PER CEMENTO ARMATO**

##### **6.9.1. Generalità**

Gli acciai per armature di c.a. debbono corrispondere ai tipi ed alle caratteristiche stabiliti dalle Norme Tecniche emanate in applicazione dell'art. 21 della Legge 5 novembre 1971, n. 1086 (D.M. 9.1.1996).

Le modalità di prelievo dei campioni da sottoporre a prova sono quelle previste dallo stesso D.M. 9.1.1996.

#### **6.10. ACCIAI PER CEMENTO ARMATO NORMALE**

##### **6.10.1. Barre tonde lisce - FE b22k – FE b32k**

1.- Barre non controllate in stabilimento.

Tutte le partite di barre tonde lisce verranno sottoposte a controllo in cantiere.

I campioni saranno prelevati in contraddittorio con l'Impresa ed inviati a cura della Direzione Lavori ed a spese del Cottimista ad un Laboratorio ufficiale.

Di tale operazione dovrà essere redatto apposito verbale controfirmato dalle parti.

La Direzione Lavori darà benestare per la posa in opera di ciascuna partita soltanto dopo che avrà ricevuto il relativo certificato di prova e ne avrà constatato l'esito positivo.

Nel caso di esito negativo si procederà come indicato nel D.M. 9.1.1996.

## **6.10.2. Barre ad aderenza migliorata - FE b38k – FE b44k.**

1.- Barre non controllate in stabilimento

Si procederà al controllo in cantiere con le stesse modalità, oneri e prescrizioni di cui al precedente punto 23.10.1.

2.- Barre controllate in stabilimento

È facoltà della Direzione Lavori sottoporre a controllo in cantiere anche le barre controllate in stabilimento.

Anche in questo caso i campioni verranno prelevati in contraddittorio con l'Impresa ed inviati a cura della Direzione Lavori ed a spese dell'Impresa ad un Laboratorio ufficiale.

Di tale operazione dovrà essere redatto apposito verbale controfirmato dalle parti.

La Direzione Lavori darà benestare per la posa in opera delle partite sottoposte all'ulteriore controllo in cantiere soltanto dopo che avrà ricevuto il relativo certificato di prova e ne avrà constatato l'esito positivo.

Nel caso di esito negativo si procederà come indicato nel D.M. 9.1.1996.

## **6.11. SEGNALETICA VERTICALE**

Tutti i segnali circolari, triangolari, targhe, frecce, nonché i sostegni ed i relativi basamenti di fondazione dovranno essere costruiti e realizzati sotto la completa responsabilità del Cottimista, in modo tale da resistere alla forza esercitata dal vento alla velocità di almeno 150 Km/ora.

### **6.11.1. Pellicole**

#### **6.11.1.1. Generalità**

Tutte le imprese di segnaletica stradale verticale devono attenersi alle seguenti prescrizioni.

- Disciplinare Tecnico sulla modalità di determinazione dei livelli di qualità delle pellicole retroriflettenti impiegate per la costruzione dei segnali stradali approvato con D.M. LL.PP. 31.3.1995.
- Certificazioni di qualità rilasciate da organismi accreditati secondo le norme UNI EN 45000, sulla base delle norme europee della serie UNI EN 9000, al produttore delle pellicole retroriflettenti che si intendono utilizzare per la fornitura.

Le copie delle certificazioni dovranno essere identificate, a cura del produttore delle pellicole stesse, con gli estremi della ditta partecipante, nonché dalla data di rilascio della copia non antecedente alla data della lettera di invito alla presente gara e da un numero di individuazione.

- Le presenti norme contengono le caratteristiche colorimetriche, fotometriche e tecnologiche cui devono rispondere le pellicole retroriflettenti e le relative metodologie di prova alle quali devono essere sottoposte per poter essere utilizzate nella realizzazione della segnaletica stradale.

I certificati riguardanti le pellicole dovranno essere conformi esclusivamente al succitato disciplinare tecnico.

In particolari situazioni, al fine di implementare le condizioni di sicurezza sulla strada, si potranno richiedere pellicole con caratteristiche tecnologiche superiori ai minimi imposti dal disciplinare D.M. 31.03.95 solo in un regime di sperimentazione autorizzata, così come richiamato al Capitolo 4 del "Manuale Tecnico della Segnaletica Stradale" dell'ANAS redatto dal Gruppo Tecnico per la Sicurezza Stradale.

- Certificazione di conformità dei segnali finiti ai sensi delle circolari n. 3652 del 17.06.98 e n. 1344 del 11.03.99 e successive modifiche.

#### **6.11.1.2. Accertamento dei livelli di qualità**

Le caratteristiche delle pellicole retroriflettenti devono essere verificate esclusivamente attraverso prove da eseguire presso uno dei seguenti laboratori:

- Istituto elettrotecnico nazionale Galileo Ferraris - Torino;
- Istituto sperimentale delle Ferrovie dello Stato S.p.A. - Roma;
- Stazione sperimentale per le industrie degli oli e dei grassi - Milano;
- Centro sperimentale ANAS - Cesano (Roma);
- Centro superiore ricerche, prove e dispositivi della M.C.T.C. del Ministero dei Trasporti - Roma;
- Centro prova autoveicoli - Via Marco Ulpio Traiano, 40 Milano;
- Laboratorio prove materiali della Società Autostrade - Fiano Romano;
- Istituto di ingegneria dell'Università di Genova;
- Laboratori ufficialmente riconosciuti di altri Stati membri della Comunità Europea;
- Altri laboratori accreditati SINAL per le prove previste dal disciplinare tecnico 31/3/1995.

I produttori delle pellicole retroriflettenti e degli inchiostri idonei alla stampa serigrafica delle stesse, o le persone giuridiche o loro legali rappresentanti, per poter accedere all'accertamento dei livelli di qualità presso il laboratorio prescelto, dovranno allegare alla domanda una dichiarazione autenticata che i campioni consegnati per le prove derivano da materiale di loro ordinaria produzione dovrà accertarsi della esistenza e regolarità di tale dichiarazione e allegarne copia al certificato di conformità delle pellicole retroriflettenti di cui costituiscono parte integrante. I produttori delle pellicole retroriflettenti devono tenere a disposizione di qualsiasi ente interessato i certificati di conformità delle stesse rilasciati da uno dei laboratori sopra indicati.

Inoltre gli stessi produttori devono rilasciare agli acquirenti una dichiarazione che i prodotti commercializzati corrispondono, per caratteristiche e qualità ai campioni sottoposti a prove.

La certificazione, la cui data di rilascio non deve essere anteriore di oltre cinque anni, deve essere presentata nella sua stesura integrale; in essa tutte le prove devono essere chiaramente e dettagliatamente specificate e deve essere dichiarato che le singole prove sono state eseguite per l'intero ciclo sui medesimi campioni.

Il certificato di conformità dovrà essere riferito, oltre alle pellicole retroriflettenti colorate in origine, alle stesse pellicole serigrafate in tutte le combinazioni dei colori standard previste dal regolamento di esecuzione e di attuazione del Nuovo Codice della Strada.

Il tipo di inchiostro utilizzato dovrà essere inoltre esplicitamente dichiarato.

Dalle certificazioni dovrà risultare la rispondenza alle caratteristiche fotometriche e colorimetriche previste dal presente disciplinare tecnico ed il superamento delle prove tecnologiche in esso elencate.

Il Ministero dei lavori pubblici - Ispettorato Generale per la circolazione e la sicurezza stradale - ha la facoltà di accertare in qualsiasi momento che le pellicole retroriflettenti corrispondano alle certificazioni di conformità presentate dal produttore delle pellicole.

Ove dagli accertamenti effettuati dovessero risultare valori inferiori ai minimi prescritti o prove tecnologiche non superate, il Ministero dei Lavori Pubblici provvederà a darne comunicazione a tutti gli enti interessati.

### **6.11.1.3. Definizioni**

#### **6.11.1.3.1. Pellicola di classe 1**

A normale risposta luminosa con durata di 7 anni. La pellicola nuova deve avere un coefficiente areico di intensità luminosa ( $R'$ ) rispondente ai valori minimi prescritti nella tabella II del paragrafo 23.11.1.4.3 e deve mantenere almeno il 50% dei suddetti valori per il periodo minimo di 7 anni di normale esposizione verticale all'esterno nelle medio condizioni ambientali d'uso.

Dopo tale periodo le coordinate tricromatiche devono ancora rientrare nelle zone colorimetriche di cui alla tabella I del paragrafo 23.11.1.4.1. Fa eccezione la pellicola di colore arancio che deve mantenere i requisiti di cui sopra per almeno tre anni. Valori inferiori devono essere considerati insufficienti ad assicurare la normale percezione di un segnale realizzato con pellicole retroriflettenti di classe 1.

#### **6.11.1.3.2. Pellicola di classe 2**

Ad alta risposta luminosa con durata di 10 anni. La pellicola deve avere un coefficiente areico di intensità luminosa rispondente ai valori minimi prescritti nella Tab. III del paragrafo 23.11.1.4.4 e deve mantenere almeno l'80% dei suddetti valori per il periodo minimo di 10 anni di normale esposizione all'esterno nelle medio condizioni ambientali d'uso. Dopo tale periodo le coordinate tricromatiche devono ancora rientrare nelle zone colorimetriche di cui alla tabella I del paragrafo 23.11.1.4.1. Fa eccezione la pellicola di colore arancio che deve mantenere i requisiti di cui sopra per almeno tre anni. Valori inferiori devono essere considerati insufficienti ad assicurare la normale percezione di un segnale realizzato con pellicole retroriflettenti di classe 2.

#### **6.11.1.3.3. Pellicole sperimentali**

Come punto 23.11.1.3.2., aventi caratteristiche prestazionali grandangolari superiori (da utilizzarsi in specifiche situazioni stradali di tipo sperimentale), come previsto nel Capitolo 4 del "Manuale Tecnico della Segnaletica Stradale" dell'ANAS redatto dal Gruppo Tecnico della Sicurezza Stradale ed al paragrafo 23.11.1.4.4 Tabella IV al presente Capitolato.

#### **6.11.1.3.4. Pellicole stampate**

Gli inchiostri trasparenti e coprenti utilizzati per la stampa serigrafica delle pellicole retroriflettenti devono presentare la stessa resistenza agli agenti atmosferici delle pellicole. Le Ditte costruttrici dei segnali dovranno garantire la conformità della stampa serigrafica alle prescrizioni della ditta produttrice della pellicola retroriflettente.

I colori stampati sulle pellicole di classe 1 e di classe 2 devono mantenere le stesse caratteristiche fotometriche e colorimetriche previste rispettivamente ai paragrafi 23.11.1.4.1 e 23.11.1.4.2.

#### **6.11.1.3.5. Pellicole di tipo A**

Pellicole retroriflettenti termoadesive. Private del foglio protettivo dell'adesivo, si applicano a caldo e sottovuoto sui supporti per la segnaletica stradale.

#### **6.11.1.3.6. Pellicole di tipo B**

Pellicole retroriflettenti autoadesive. Private del foglio protettivo dell'adesivo, si applicano mediante pressione manuale ovvero con attrezzature idonee sui supporti per la segnaletica stradale.

#### **6.11.1.3.7. Limite colorimetrico**

Linea (retta) nel diagramma di aromaticità (C.I.E. 45.15.200) che separa l'area di aromaticità consentita da quella non consentita.

#### **6.11.1.3.8. Fattore di luminanza**

Rapporto tra la luminanza della superficie e quella di un diffusore perfetto per riflessione illuminato nelle stesse condizioni (C.I.E. 45.20.200).

**6.11.1.3.9. Coefficiente areico di intensità luminosa**

Quoziente che si ottiene dividendo l'intensità luminosa (I) del materiale retroriflettente nella direzione di osservazione per il prodotto dell'illuminamento (E1) sulla superficie retroriflettente (misurato su un piano ortogonale alla direzione della luce incidente) e della sua area (A).

$$\text{Simbolo: } R' ; R' = \frac{I}{(E1) \times A}$$

Unità di misura: cd / lux x m2

**6.11.1.3.10. Angolo di divergenza**

Angolo compreso tra la direzione della luce incidente e la direzione secondo la quale si osserva la pellicola retroriflettente.

**6.11.1.3.11. Angolo di illuminazione**

Angolo compreso tra la direzione della luce incidente e la normale alla pellicola retroriflettente.

**6.11.1.4. Caratteristiche colorimetriche, fotometriche e metodologie di misura**

**6.11.1.4.1. Coordinate tricromatiche e fattore di luminanza - Prescrizioni**

Le coordinate tricromatiche dei colori da impiegare nel segnalamento stradale devono rientrare nelle zone consentite nel diagramma colorimetrico standard C.I.E. 1931. Il fattore di luminanza non deve essere inferiore al valore minimo prescritto nella seguente Tab. I., ad eccezione del colore nero il cui valore costituisce un massimo.

Tab. I - Coordinate colorimetriche valide per le pellicole di classe 1 e 2.

COLORE	Coordinate dei 4 punti che delimitano le zone consentite nel diagramma colorimetrico C.I.E. 1931 (illuminante normalizzato D65, geometria 45/0)				Fattore di luminanza minimo	
	1	2	3	4	CL.1	CL.2
BIANCO X	0,350	0,300	0,285	0,335	>=0,35	>=0,27
Y	0,360	0,310	0,325	0,375		



<b>GIALLO</b>	<b>X</b>	<b>0,545</b>	<b>0,487</b>	<b>0,427</b>	<b>0,465</b>	<b>&gt;=0,27   &gt;=0,16</b>
	<b>Y</b>	<b>0,454</b>	<b>0,423</b>	<b>0,483</b>	<b>0,534</b>	
<b>ROSSO</b>	<b>X</b>	<b>0,690</b>	<b>0,595</b>	<b>0,569</b>	<b>0,655</b>	<b>&gt;= 0,03</b>
	<b>Y</b>	<b>0,310</b>	<b>0,315</b>	<b>0,341</b>	<b>0,345</b>	
<b>VERDE</b>	<b>X</b>	<b>0,007</b>	<b>0,248</b>	<b>0,177</b>	<b>0,026</b>	<b>&gt;= 0,03</b>
	<b>Y</b>	<b>0,703</b>	<b>0,409</b>	<b>0,362</b>	<b>0,399</b>	
<b>BLU</b>	<b>X</b>	<b>0,078</b>	<b>0,150</b>	<b>0,210</b>	<b>0,137</b>	<b>&gt;= 0,01</b>
	<b>Y</b>	<b>0,171</b>	<b>0,220</b>	<b>0,160</b>	<b>0,038</b>	
<b>ARANC.</b>	<b>X</b>	<b>0,610</b>	<b>0,535</b>	<b>0,506</b>	<b>0,570</b>	<b>&gt;= 0,15</b>
	<b>Y</b>	<b>0,390</b>	<b>0,375</b>	<b>0,404</b>	<b>0,429</b>	
<b>MARRON.</b>	<b>X</b>	<b>0,455</b>	<b>0,523</b>	<b>0,479</b>	<b>0,588</b>	
						<b>  0,03&lt;=B&lt;= 0,09  </b>
	<b>Y</b>	<b>0,397</b>	<b>0,429</b>	<b>0,373</b>	<b>0,394</b>	
<b>GRIGIO</b>	<b>X</b>	<b>0,350</b>	<b>0,300</b>	<b>0,285</b>	<b>0,335</b>	
						<b>  0,12&lt;=B&lt;=0,18  </b>
	<b>Y</b>	<b>0,360</b>	<b>0,310</b>	<b>0,325</b>	<b>0,375</b>	
<b>NERO</b>	<b>X</b>					<b>&lt;= 0,03</b>
	<b>Y</b>					

#### **6.11.1.4.2. Metodologia di prova**

La misura delle coordinate tricromatiche e del fattore di luminanza deve essere effettuata secondo quanto specificato nella pubblicazione C.I.E. n.15 (E. 1.3.1.) 1971.

Il materiale si intende illuminato con luce diurna così come rappresentata dall'illuminante normalizzato D65 (C.I.E. 45.15.145) ad un angolo di 45 gradi rispetto alla normale alla superficie, mentre l'osservazione va effettuata nella direzione della normale (geometria 45/0).

La misura consiste nel rilievo del fattore di radianza spettrale nel campo 380:780 mm, da effettuare mediante uno spettrofotometro che consenta la geometria prescritta.

La misura delle coordinate tricromatiche e del fattore di luminanza viene effettuata su due provini della pellicola retroriflettente allo stato tal quale (nuova) e su provini sottoposti alle prove di cui ai paragrafi 23.11.1.5, 23.11.1.6, 23.11.1.8, 23.11.1.9 e 23.11.1.10.

#### **6.11.1.4.3. Coefficiente areico di intensità luminosa**

#### **6.11.1.4.4. Prescrizioni**

Il coefficiente areico di intensità luminosa non deve essere inferiore, per i vari colori ed i vari angoli di divergenza e di illuminazione, ai valori prescritti nella seguente Tab. II per le pellicole retroriflettenti di Classe 1, e nella Tab. III per le pellicole retroriflettenti di Classe 2.

Colori ottenuti con stampa serigrafica sul colore:

**Tab. II - Pellicole di Classe 1 a normale risposta luminosa**

ANGOLI		VALORI MINIMI DEL COEFFICIENTE AREICO DI INTENSITÀ LUMINOSA (cd.Lux/-1 . m/-2)							
Div.	I11	BIANCO	GIALLO	ROSSO	VERDE	BLU	ARANCIO	MARRONE	
	5°	70	50	14,5	9	4	25	1,0	
12'	30°	30	22	6	3,5	1,7	10	0,3	
	40°	10	7	2	1,5	0,5	2,2	0,1	
	5°	50	35	10	7	2	20	0,6	
20'	30°	24	16	4	3	1	8	0,2	
	40°	9	6	1,8	1,2	0,1	2,2	0,1	
	5°	5	3	1,0	0,5	0,1	1,2	0,1	
2°	30°	2,5	1,5	0,5	0,3	0,1	0,5	0,1	
	40°	1,5	1,0	0,5	0,2	0,1	0,1	0,1	

**Tab. III - Pellicole di Classe 2 ad alta risposta luminosa**

ANGOLI		VALORI MINIMI DEL COEFFICIENTE AREICO DI INTENSITÀ LUMINOSA (cd.Lux/-1 . m/-2)							
Div.	I11	BIANCO	GIALLO	ROSSO	VERDE	BLU	ARANCIO	MARRONE	
.....	5°	250	170	45	45	20	100	12	
12'	30°	150	100	25	25	11	60	8,5	
	40°	110	70	15	12	8	29	5	
	5°	180	120	25	21	14	65	8	
20'	30°	100	70	14	12	8	40	5	
	40°	95	60	13	11	7	20	3	
	5°	5	3	1,0	0,5	0,2	1,5	0,2	
2°	30°	2,5	1,5	0,4	0,3	0,1	1,0	0,1	
	40°	1,5	1,0	0,3	0,2	0,1	1,0	0,1	

-----

Per applicazioni di tipo sperimentale, nel caso di utilizzo di pellicole di classe 2 ad alta risposta luminosa grandangolare, devono essere sempre rispettati i valori minimi indicati nella citata tabella III, nonché, come indicato nel Manuale Tecnico della Segnaletica Stradale dell'Ente, devono essere garantiti gli ulteriori valori minimi, ad angolazioni diverse, come di seguito riportati nella Tab. IV.

Tab. IV Pellicola di Classe 2 sperimentale ad alta risposta luminosa grandangolare

<b>ANG. DIVERG.</b>	<b>ANG. ILLUM.</b>	<b>BIANCO</b>	<b>GIALLO</b>	<b>ROSSO</b>	<b>VERDE</b>	<b>BLU</b>
1°	5°	80	65	20	10	4
	30°	50	40	13	5	2,5
	40°	15	13	5	2	1
1,5°	5°	20	16	5	2,5	1
	30°	10	8	2,5	1	0,5
	40°	5	4,5	1,5	0,5	0,25

Per un corretto uso delle suddette pellicole non si può prescindere da una seria preparazione dei documenti tecnici ed, al riguardo, la ditta aggiudicataria, oltre alle indicazioni menzionate, dovrà rispettare anche le seguenti ulteriori prescrizioni:

- dovrà essere prodotto per le pellicole un rapporto di prova, rilasciato da uno dei Laboratori di cui al D.M. 31/3/1995, attestante che le pellicole retroriflettenti soddisfino i requisiti della tabella sopra menzionata, unitamente alla certificazione di conformità di Classe 2 prevista dallo stesso D.M. 31/3/1995;
- potrà essere richiesto che tali pellicole siano dotate anche di un sistema anticondensa che, oltre alle caratteristiche fotometriche e prestazionali di cui sopra, dovranno essere tali da evitare la formazione di condensa sul segnale durante l'arco delle ventiquattro ore. Detta caratteristica è definita da un angolo di contatto delle gocce d'acqua sul segnale stesso non superiore a circa  $20^\circ \pm 2^\circ$  e misurata con gli stessi strumenti utilizzati nella misura delle tensioni superficiali "Krus" con acqua distillata ed alla temperatura di  $22^\circ$ . Tale misura dovrà essere condotta su segnali installati all'aperto in esposizione verticale nelle stesse condizioni di posa in opera. In ogni caso tali caratteristiche dovranno essere attestate nel rapporto di prova di cui sopra unitamente ad una relazione tecnica, relativa alla valutazione della effettiva proprietà anticondensa, rilasciata da un laboratorio di cui al D.M. 31/3/95.

Infine, un riguardo particolare deve essere rivolto alle fasi di montaggio del supporto del segnale: la necessità di precisione nell'orientazione delle pellicole è infatti sempre correlata alla loro risposta luminosa e facilmente si può determinare la caduta delle caratteristiche prestazionali. Un'attenzione specifica deve essere quindi rivolta dal direttore dei lavori alla posa in opera di questi materiali.

#### **6.11.1.4.5. Condizioni di prova**

La misura del coefficiente areico di intensità luminosa deve essere effettuata secondo le raccomandazioni contenute nella pubblicazione C.I.E. n.54 con illuminante normalizzato A (2856K).

Per la misura del coefficiente areico di intensità luminosa devono essere considerate:

- la misura dell'area della superficie utile del campione  $d/2$ ;
- la misura dell'illuminamento  $E/1$  in corrispondenza del campione;
- la misura dell'illuminamento  $E_r$  su rivelatore per ottenere l'intensità luminosa emessa dal campione mediante la relazione:

$$I = E_r^2 \cdot d$$

La misura del coefficiente areico di intensità luminosa viene effettuata su due provini della pellicola retroriflettente allo stato tal quale (nuova) e su provini sottoposti alle prove di cui ai paragrafi 23.11.1.5, 23.11.1.6, 23.11.1.8, 23.11.1.9 e 23.11.1.10.

### **6.11.1.5. Caratteristiche tecnologiche e metodologiche di prova**

#### **6.11.1.5.1. Condizioni di prova**

Le prove devono essere iniziate dopo un condizionamento minimo di 24 ore alla temperatura di  $23 \pm 2$  gradi C e  $50 \pm 5\%$  di umidità relativa. Le prove di resistenza devono essere effettuate su provini sigillati con un prodotto idoneo.

#### **6.11.1.5.2. Spessore, incluso l'adesivo - Prescrizioni**

Classe 1 non superiore a mm. 0,25

Classe 2 non superiore a mm. 0,30

#### **6.11.1.5.3. Metodologia di prova**

Un pezzo di pellicola retroriflettente, delle dimensioni di circa mm. 150x150 dal quale sia stato rimosso il foglio protettivo dell'adesivo, viene applicato su una lamiera di alluminio, il cui spessore è stato precedentemente misurato con un micrometro.

Si effettuano quindi almeno 3 determinazioni in zone differenti dello spessore complessivo della lamiera e della pellicola, utilizzando lo stesso micrometro.

La media delle differenze tra lo spessore complessivo e quello della sola lamiera rappresenta lo spessore medio della pellicola.

### **6.11.1.6. Adesività**

#### **6.11.1.6.1. Prescrizioni**

Le pellicole retroriflettenti sia di tipo A sia di tipo B devono aderire perfettamente ai supporti su cui sono applicate e non dare segni di distaccamento per il periodo di vita utile della pellicola.

#### **6.11.1.6.2. Metodologia di prova**

Su tre pannelli di alluminio di circa mm 60x120 si applica, secondo le indicazioni della ditta produttrice della pellicola, un pezzo della pellicola retroriflettente da sottoporre alla prova di circa mm.20x40.

Dopo aver condizionato i provini secondo quanto indicato al paragrafo 23.11.1.4. si rimuovono circa cm 2 lineari di pellicola con l'aiuto di un bisturi o di una lametta.

Si tenta di rimuovere quindi i rimanenti cm 2 lineari di pellicola manualmente, senza l'aiuto di attrezzatura alcuna.

La prova si considera superata positivamente:

- se nonostante l'aiuto di un bisturi o di una lametta non risulta possibile la rimozione dei primi cm 2 lineari di pellicola;
- se la rimozione manuale senza aiuto di attrezzatura provoca la rottura, anche parziale, della pellicola;

### **6.11.1.7. Flessibilità**

#### **6.11.1.7.1. Prescrizioni**

Al termine delle prove le pellicole retroriflettenti, sia di classe 1 che di classe 2, non devono mostrare fessurazioni superficiali o profonde.

#### **6.11.1.7.2. Metodologie di prova**

Su tre pannelli di alluminio delle dimensioni di mm 60x120x0,5 si applica la pellicola retroriflettente da sottoporre alla prova.

Trascorse 48 ore dall'applicazione, ogni pannello in 15 secondi viene impiegato a 9° su un mandrino del diametro di 10 mm per le pellicole di classe 1 e di 20 mm per le pellicole di classe 2; nella piegatura la superficie catadiottrica deve trovarsi all'esterno.

La prova si considera positiva se la pellicola non si rompe nella zona del piegamento per nessuno dei provini.

### **6.11.1.8. Resistenza all'invecchiamento accelerato strumentale**

#### **6.11.1.8.1. Prescrizioni**

Al termine della prova di 1.000 ore per la pellicola di Classe 1 e di 2.200 ore per quella di Classe 2 (500 ore per il colore arancio), le pellicole retroriflettenti non devono mostrare alcun difetto (bolle, spellamenti, fessurazioni, distacchi). Inoltre, le coordinate tricromatiche devono ancora rispondere alle prescrizioni di cui alla Tab. I ed il coefficiente areico di intensità luminosa relativo ad un angolo di divergenza di 20° e ad un angolo di illuminazione di 5°, non deve risultare inferiore ai seguenti valori:

- 50% dei valori minimi di cui alla Tab. II per le pellicole di classe 1;
- 80% dei valori minimi di cui alla Tab. III per le pellicole di classe 2.

#### **6.11.1.8.2. Metodologia di prova**

Su tre pannelli di alluminio si applica un pezzo di pellicola avente dimensioni di mm 90 x 90.

Eventualmente possono anche essere utilizzate dimensioni diverse a seconda delle caratteristiche costruttive delle attrezzature di prova. L'area del pannello non deve però essere inferiore a mm 50x50.

Dopo un condizionamento secondo quanto indicato al punto 23.11.1.5.1. i provini vengono sottoposti ad invecchiamento artificiale, in conformità alla norma ASTM G 26 - 83.

Le modalità di prova sono le seguenti:

- metodo di prova "A":

esposizione continua alla luce ed esposizione intermittente a spruzzi di acqua;

- ciclo di prova:

102 minuti di luce seguiti da 18 minuti di luce e spruzzi di acqua;

- sorgente luminosa:

lampada allo xenon d 6500 W;

- filtro interno ed esterno in vetro al borosilicato;

- irraggiamento sul campione:

controllato mediante regolazione della potenza della lampada a gradi per la simulazione della distribuzione spettrale relativa di energia della luce diurna lungo tutta la regione attinica;

- temperatura massima in corrispondenza dei provini durante l'esposizione alla sola azione delle radiazioni: 63° +/- 5° (misurata mediante termometro a bulbo nero);

- umidità relativa: 65+/-5%;

- temperatura dell'acqua all'ingresso dell'apparecchio di spruzzo: 16° +/- 5° C.

Al termine dopo aver lavato con acqua deionizzata i provini ed averli asciugati con un panno morbido, se ne osserva lo stato di conservazione e si effettua la verifica delle caratteristiche colorimetriche e fotometriche previste.

Se la prova d'invecchiamento artificiale riguarda pellicole stampate serigraficamente, al termine della prova le zone stampate devono rispettare le prescrizioni fissate al punto 23.11.1.5.1. con riferimento ai valori riportati nelle note 2 e 3 alle tabelle II e III.

#### **6.11.1.9. Resistenza alla nebbia salina**

##### **6.11.1.9.1. Prescrizioni**

Al termine della prova, le pellicole retroriflettenti non devono mostrare alcun difetto (bolle, spellamenti, fessurazioni, distacco), ed in particolare le coordinate tricromatiche devono ancora rispondere alle prescrizioni di cui alla Tab. I; il coefficiente areico di intensità luminosa relativo ad un angolo di divergenza di 20° ed un angolo di illuminazione di 5°, non deve risultare inferiore ai seguenti valori:

- 50% dei valori minimi di cui alla Tab. II per le pellicole di classe 1;

- 80% dei valori minimi di cui alla Tab. III per le pellicole di classe 2.

##### **6.11.1.9.2. Metodologia di prova**

Su tre pannelli di alluminio delle dimensioni di mm. 90 x 120 si applica un pezzo della pellicola in esame avente anch'esso dimensioni di mm 90x120.

Dopo un condizionamento secondo quanto indicato al paragrafo 23.11.1.5.1, li si sottopone all'azione della nebbia salina, ottenuta da una soluzione acquosa di cloruro di sodio al 5% (5 parti in peso di NaCl in 95 parti di acqua deionizzata), alla temperatura di 35+/-2 gradi C.

La prova è costituita da due cicli di 22 ore, separati da un intervallo di 2 ore a temperatura ambiente, durante il quale i provini si asciugano. Al termine, dopo aver lavato con acqua deionizzata i provini ed averli asciugati con un panno morbido, se ne osserva lo stato di conservazione. Trascorse 24 ore, si controlla una seconda volta lo stato di conservazione dei provini e si effettua la verifica delle caratteristiche colorimetriche e fotometriche previste.

#### **6.11.1.10. Resistenza all'impatto**

##### **6.11.1.10.1. Prescrizioni**

Al termine della prova, le pellicole non devono mostrare segni di rottura o di distacco dal supporto.

##### **6.11.1.10.2. Metodologia di prova**

Su tre pannelli di alluminio delle dimensioni di mm 150x150x0.5 si applica un pezzo della pellicola in esame avente anch'esso dimensioni di mm 150 x 150. Dopo un condizionamento secondo quanto indicato al paragrafo 23.11.1.5.1., i provini devono essere appoggiati sui bordi in modo da lasciare un'area libera di mm 100x100. Si sottopone il centro dei provini all'impatto di una biglia di acciaio del diametro non superiore a 51 mm e della massa di 540 g in caduta da un'altezza di 22 cm.

#### **6.11.1.11. Resistenza al calore**

##### **6.11.1.11.1. Prescrizioni**

Al termine della prova, le pellicole non devono mostrare alcun difetto (bolle, delaminazioni, rotture, fessurazioni o distacchi) ed in particolare le coordinate tricromatiche devono ancora rispondere alle prescrizioni di cui alla tabella I; il coefficiente areico di intensità luminosa relativo ad un angolo di divergenza di 20° ed un angolo di illuminazione di 5° non deve risultare inferiore ai seguenti valori:

- 50% dei valori minimi di cui alla Tab. II per le pellicole di classe 1;
- 80% dei valori minimi di cui alla Tab. III per le pellicole di classe 2.

#### **6.11.1.11.2. Metodologia di prova**

Su tre pannelli di alluminio, delle dimensioni di mm. 15 x 75, si applica un pezzo di pellicola avente anche esso le stesse dimensioni. Dopo un condizionamento secondo quanto indicato al paragrafo 23.11.1.5.1, li si sottopone in forno alla temperatura di 70° +/- 3° C per 24 ore. Trascorse 2 ore a temperatura ambiente, si osserva lo stato di conservazione dei provini e si effettua la verifica delle caratteristiche colorimetriche e fotometriche previste.

#### **6.11.1.12. Resistenza al freddo**

##### **6.11.1.12.1. Prescrizioni**

Al termine della prova, le pellicole non devono mostrare alcun difetto (bolle, delaminazioni, rotture, fessurazioni o distacchi) ed in particolare le coordinate tricromatiche devono ancora rispondere alle prescrizioni di cui alla tabella I; il coefficiente areico di intensità luminosa relativo ad un angolo di divergenza di 20° ed un angolo di illuminazione di 5° non deve risultare inferiore ai seguenti valori:

- 50% dei valori minimi di cui alla tabella II per le pellicole di classe I;
- 80% dei valori minimi di cui alla tabella III per le pellicole di classe 2.

#### **6.11.1.13. Resistenza ai carburanti**

##### **6.11.1.13.1. Prescrizioni**

Al termine della prova, le pellicole non devono mostrare alcun difetto (bolle, spellamenti, fessurazioni, distacchi) ed in particolare le coordinate tricromatiche devono ancora rispondere alle prescrizioni di cui alla tabella I; il coefficiente areico di intensità luminosa relativo ad un angolo di divergenza di 20° ed un angolo di illuminazione di 5° non deve risultare inferiore ai seguenti valori:

- 50% dei valori minimi di cui alla tabella II per le pellicole di classe 1;
- 80% dei valori minimi di cui alla tabella III per le pellicole di classe 2.

#### **6.11.1.13.2. Metodologia di prova**

Su due pannelli di alluminio, delle dimensioni di mm 60 x 120, si applica un pezzo della pellicola in esame avente anch'esso dimensioni di mm 60x120. Dopo un condizionamento secondo quanto indicato al paragrafo 23.11.1.5.1, i pannelli vengono immersi in una vaschetta di vetro contenente una miscela costituita per il 70% da isottano e per il 30% da toluene.

La prova ha durata di 1 minuto alla temperatura di 23° +/- 1° C. Al termine, i provini vengono tolti dal liquido di prova; si lavano con acqua deionizzata, si asciugano con un panno morbido e se ne osserva lo stato di conservazione. Trascorse 24 ore, si controlla una seconda volta lo stato di conservazione dei provini e si effettua la verifica delle caratteristiche colorimetriche e fotometriche previste.

#### **6.11.1.14. Resistenza ai saponi ed ai detersivi neutri**

#### **6.11.1.14.1. Prescrizioni**

Al termine della prova, le pellicole non devono mostrare alcun difetto (bolle, delaminazioni, fessurazioni, distacchi).

#### **6.11.1.14.2. Metodologie di prova**

La prova si esegue come indicato al punto 23.11.1.10.2 utilizzando però normali saponi e detergenti neutri disponibili in commercio. Durata della prova: 1 ora alla temperatura di 23° +/- 1° C.

#### **6.11.1.15. Caratteristiche del contrassegno di individuazione**

##### **6.11.1.15.1. Prescrizioni**

Il contrassegno di individuazione di cui al capitolo 5 deve essere integrato con la struttura interna della pellicola, deve essere inasportabile, non contraffattibile e deve rimanere visibile dopo la prova di resistenza all'invecchiamento accelerato strumentale.

##### **6.11.1.15.2. Metodologie di prova**

Verifica della inasportabilità

Un campione rappresentativo di pellicola, sia di classe 1 che di classe 2, di dimensioni tali da comprendere almeno un contrassegno, deve essere sottoposto ad abrasione mediante un bisturi oppure un raschietto fino all'asportazione parziale dello strato superficiale.

Dopo la prova, il contrassegno deve ancora permanere nella struttura interna della pellicola.

##### **6.11.1.16. Verifica della non contraffattibilità e della struttura interna del campione.**

Un campione rappresentativo deve essere sezionato in corrispondenza del contrassegno ed esaminato al microscopio ottico. Il contrassegno deve essere visibile nella struttura interna della pellicola ed integrato in essa.

##### **6.11.1.17. Verifica della durata**

Dopo la prova di resistenza all'invecchiamento accelerato strumentale, di cui al paragrafo 23.11.1.8, il contrassegno di individuazione deve rimanere ancora visibile.

#### **6.11.2. Individuazione delle pellicole retroriflettenti**

I produttori delle pellicole retroriflettenti, rispondenti ai requisiti di cui al presente disciplinare, dovranno provvedere a renderle riconoscibili a vista mediante un contrassegno contenente il marchio o il logo tipo del fabbricante e la dicitura "7 anni" e "10 anni" rispettivamente per le pellicole di classe 1 e di classe 2.

Le diciture possono anche essere espresse nelle altre lingue della CEE.

I fabbricanti dei segnali stradali dovranno curare, e gli Enti acquirenti accertare, che su ogni porzione di pellicola impiegata per realizzare ciascun segnale compaia, almeno una volta, il suddetto contrassegno.

Non potranno pertanto essere utilizzate per la costruzione di segnali stradali pellicole retroriflettenti a normale e ad alta risposta luminosa sprovviste di tale marchio.

Le analisi e prove da eseguire sui materiali retroriflettenti, così come previste dal presente disciplinare, potranno avere luogo solo previo accertamento della presenza del marchio di individuazione e della sussistenza delle sue caratteristiche, secondo quanto stabilito al paragrafo 23.11.1.15.



### **6.11.3. Supporti in lamiera**

I segnali saranno costituiti in lamiera di ferro di prima scelta, dello spessore non inferiore a 10/10 di millimetro o in lamiera di alluminio semicrudo puro al 99% dello spessore non inferiore a 25/10 di millimetro (per dischi, triangoli, frecce e targhe di superficie compresa entro i 5 metri quadrati) e dello spessore di 30/10 di millimetri per targhe superiori ai metri quadrati 5 di superficie.

- Rinforzo perimetrale

Ogni segnale dovrà essere rinforzato lungo il suo perimetro da una bordatura di irrigidimento realizzata a scatola delle dimensioni non inferiori a centimetri 1,5;

- Traverse di rinforzo e di collegamento

Qualora le dimensioni dei segnali superino la superficie di metri quadrati 1,50, i cartelli dovranno essere ulteriormente rinforzati con traverse di irrigidimento piegate ad U dello sviluppo di centimetri 15, saldate al cartello nella misura e della larghezza necessaria.

- Traverse intelaiature

Dove necessario sono prescritte per i cartelli di grandi dimensioni traverse in ferro zincate ad U di collegamento tra i vari sostegni.

Tali traverse dovranno essere complete di staffe d'attacchi a morsetto per il collegamento, con bulloni in acciaio inox nella quantità necessaria, le dimensioni della sezione della traversa saranno di millimetri 50x23, spessore di millimetri 5, e la lunghezza quella prescritta per i singoli cartelli.

La verniciatura di traverse, staffe, attacchi e bulloni dovrà essere eseguita come per i sostegni.

La zincatura delle traverse dovrà essere conforme alle Norme C.E.I. 7 - fascicolo 239 (1968) sul Controllo della zincatura.

- Congiunzioni diverse pannelli costituenti i cartelli di grandi dimensioni

Qualora i segnali siano costituiti da due o più pannelli, congiunti, questi devono essere perfettamente accostati mediante angolari anticorodal da millimetri 20x20, spessore millimetri 3, opportunamente forati e muniti di un numero di bulloncini in acciaio inox da 1/4 x 15 sufficienti ad ottenere un perfetto assestamento dei lembi dei pannelli.

- Trattamento lamiere (preparazione del grezzo e verniciatura)

La lamiera di ferro dovrà essere prima decapata e quindi fosforizzata mediante procedimento di bondrizzazione al fine di ottenere sulle superfici della lamiera stessa uno strato di cristalli salini protettivi ancorati per la successiva verniciatura.

La lamiera di alluminio dovrà essere resa anche mediante carteggiatura, sgrassamento a fondo e quindi sottoposta a procedimento di fosfocromatizzazione e ad analogo procedimento di pari affidabilità su tutte le superfici.

Il grezzo dopo aver subito i suddetti processi di preparazione, dovrà essere verniciato a fuoco con opportuni prodotti, secondo il tipo di metallo.

La cottura della vernice sarà eseguita a forno e dovrà raggiungere una temperatura di 140 gradi.

Il resto e la scaturatura dei cartelli verrà rifinito in colore grigio neutro con speciale smalto sintetico.

### **6.11.4. Attacchi**

Ad evitare forature tutti i segnali dovranno essere muniti di attacchi standard (per l'adattamento ai sostegni in ferro tubolare diam. mm. 48, 60, 90), ottenuto mediante fissaggio elettrico sul retro di corsoio a "C" della lunghezza minima di 22 centimetri, oppure sarà ricavato (nel caso di cartelli rinforzati e composti di pannelli multipli) direttamente sulle traverse di rinforzo ad U.

Tali attacchi dovranno essere completati da opportune staffe in acciaio zincato corredate di relativa bulloneria pure zincata.

#### **6.11.5. Sostegni**

I sostegni per i segnali verticali, portali esclusi, saranno in ferro tubolare diam. mm. 60, 90 chiusi alla sommità e, previo decapaggio del grezzo, dovranno essere zincati conformemente alle norme UNI 5101 e ASTM 123, ed eventualmente verniciati con doppia mano di idonea vernice sintetica opaca in tinta neutra della gradazione prescritta dalla Direzione Lavori.

Detti sostegni comprese le staffe di ancoraggio del palo di basamento, dovranno pesare rispettivamente per i due diametri sopra citati non meno di 4,2 e 8,00 Kg/m.

Previo parere della Direzione Lavori, il diametro inferiore sarà utilizzato per i cartelli triangolari, circolari e quadrati di superficie inferiore a metri quadrati 0,8, mentre il diametro maggiore sarà utilizzato per i cartelli a maggiore superficie.

Il dimensionamento dei sostegni dei grandi cartelli e la loro eventuale controventatura dovrà essere approvato dalla Direzione Lavori previo studio e giustificazione tecnica redatta dalla Società cottimista.

#### **6.11.6. Sostegni a portale**

I sostegni a portale del tipo a bandiera, a farfalla e a cavalletto saranno realizzati in lamiera di acciaio zincato a caldo con ritzi a sezione variabile a perimetro costante di dimensioni calcolate secondo l'impiego e la superficie di targhe da installare.

La traversa sarà costituita da tubolare a sezione rettangolare o quadra e collegata mediante piastra di idonea misura.

La struttura sarà calcolata per resistere alla spinta del vento di 150 km/ora.

I portali saranno ancorati al terreno mediante piastra di base fissata al ritto, da bloccare alla contro piastra in acciaio ad appositi tirafondi annegati nella fondazione in calcestruzzo.

L' altezza minima del piano viabile al bordo inferiore delle targhe è di cm. 550.

La bulloneria sarà in acciaio 8.8 con trattamenti Draconet 320.

#### **6.11.7. Fondazioni e posa in opera**

La posa della segnaletica verticale dovrà essere eseguita installando sostegni su apposito basamento delle dimensioni minime di cm. 30x30x50 di altezza in conglomerato cementizio dosato a quintali 2,5 di cemento tipo 325 per metro cubo di miscela intera granulometricamente corretta.

Il basamento dovrà essere opportunamente aumentato per i cartelli di maggiori dimensioni.

Le dimensioni maggiori saranno determinate dal Cottimista tenendo presente che sotto la sua responsabilità gli impianti dovranno resistere ad una velocità massima del vento di Km. 150/ora.

Resta inteso che tale maggiorazione è già compresa nel prezzo della posa in opera.

L'Impresa dovrà curare in modo particolare la sigillatura dei montanti nei rispettivi basamenti prendendo tutte le opportune precauzioni atte ad evitare collegamenti non rigidi, non allineati e pali non perfettamente a piombo.

I segnali dovranno essere installati in modo da essere situati alla giusta distanza e posizione agli effetti della viabilità e della regolarità del traffico seguendo il progetto redatto approvato dalla Direzione Lavori.

Il giudizio sulla esattezza di tale posizione è riservata in modo insindacabile dalla Direzione Lavori e saranno ed esclusivo carico e spese della Società cottimista ogni operazione relativa allo spostamento dei segnali giudicati non correttamente posati.

## **6.12. SEGNALETICA COMPLEMENTARE**

### **6.12.1. Delineatori stradali**

#### **6.12.1.1. Generalità**

I segna limiti o delineatori stradali debbono avere i requisiti stabiliti nell'articolo 172 del Regolamento di attuazione del Nuovo Codice della Strada approvato con D.P.R. 16.12.1992 n. 495.

Tali dispositivi rifrangenti dovranno risultare approvati dal Ministero dei LL.PP.

I segna limiti devono, inoltre, portare impresso in vicinanza del dispositivo rifrangente, l'anno di fabbricazione ed il marchio di fabbrica o il nominativo della Ditta.

Nel caso in cui sia compresa nell'appalto anche la posa in opera, i segna limiti devono essere distanziati, secondo quanto indicato al richiamato art. 172 del regolamento.

I segna limiti devono inoltre rispondere ai seguenti requisiti:

- manutenzione facile;
- trasporto agevole;
- resistenza agli agenti atmosferici;
- non rappresentare un pericolo per gli utenti della strada.

Per quanto riguarda i dispositivi rifrangenti, si precisa che essi devono soddisfare ai seguenti requisiti:

- caratteristiche ottiche stabili nel tempo;
- colore definito da norme unificate sulla base di coordinate tricromatiche;
- fissaggio stabile dell'inserito al supporto.

#### 1) Forma - Dimensioni - Colori

Indipendentemente dalla natura del materiale con cui sono prodotti, i segna limiti da collocare ai margini delle strade statali ed autostrade dovranno essere conformi alle disposizioni di cui all'art. 172 e 173 del Regolamento di attuazione 16.12.92 n. 495 e successive modifiche.

Nel caso in cui il delineatore debba essere posto in opera, la sommità del medesimo dovrà risultare a cm. 70 al di sopra della quota della banchina stradale.

Allo scopo di realizzare la flessibilità del delineatore, potranno essere adottati, nella sezione orizzontale in corrispondenza del piano della banchina accorgimenti particolari consistenti o nella creazione di sezioni di minore resistenza ovvero nell'inserimento di particolari materiali nel corpo del delineatore.

In attesa della pubblicazione del progetto di normativa europea pr EN 12899-3 si applicano i requisiti che seguono.

Per i segna limiti prodotti con materiali di natura plastica, si prescrive che le pareti del manufatto abbiano in ogni punto spessore inferiore a mm. 2 (due), che il segnalimite sia costituito da polimero della migliore qualità e precisamente da polietilene ad alta intensità, di colore bianco, con un tenore di biossido di titanio (TiO<sub>2</sub>) almeno del 2%.

I parametri caratteristici del polimero (polietilene ad alta densità), dovranno presentare valori compresi nei limiti seguenti:

- Indice di fluidità (Melt Index): dovrà essere compreso tra 0,2 + 0,4;
- Densità: 0,95;

- Carico di rottura (prima e dopo l'esposizione continua all'azione dei raggi ultravioletti in un apparecchio "weather o meter" secondo le norme ASTM 4527 e D 1499 - 59T):

prima: 220 Kg./cmq.

dopo : deve raggiungere almeno l'85% del valore iniziale;

- Allungamento a rottura (prima e dopo l'esposizione continua all'azione dei raggi ultravioletti come sopra):

prima: 35%

dopo : deve raggiungere almeno l'85% del valore della lunghezza iniziale;

- Resistenza all'urto del polimero pigmentato:

prima dell'esposizione ai raggi ultravioletti, la resistenza dell'urto, secondo le norme ISO - ASTM 256-56T deve raggiungere un minimo di 9 Kg./cmq.; dopo l'irradiazione, la resistenza deve raggiungere almeno l'80% del valore ottenuto prima dell'esposizione.

I dispositivi riflettenti impiegati nei segna limiti dovranno essere prodotti con metacrilato di metile od analoghi materiali ed aventi le caratteristiche indicate dall'art. 172 del Regolamento.

### **6.12.2. Prove ed accertamenti**

a) Resistenza alla flessione

La prova consisterà nel sottoporre il segnalimite, tenuto incastrato in corrispondenza della sezione posta a cm. 70 dalla sommità, in una flessione del piano verticale di simmetria (normale dell'asse stradale), fino ad ottenere una deviazione di 45 gradi rispetto alla posizione normale, mantenendo per 5' tale deviazione.

La temperatura di prova non dovrà essere superiore ai 25° C.

Il risultato della prova sarà considerato favorevole se, eliminato il carico che ha provocato la flessione, il segnalimite assumerà la sua posizione originaria senza alcuna traccia di deformazione residua.

Saranno considerati accettabili i segna limiti che, assoggettati alla prova meccanica di cui al presente paragrafo, ma alla temperatura di (5° + 1°) presenteranno una deviazione residua non superiore a 7°.

b) Resistenza agli agenti chimici (ASTM D. 543):

La prova sarà effettuata secondo la procedura descritta nella norma ASTM D. 543.

Le soluzioni aggressive impiegate per l'esecuzione della prova sono:

- Cloruro di sodio al 20%;

- Cloruro di calcio al 20%;

- Idrossido di ammonio al 10%;

- Acido cloridrico al 10%;

- Acido solforico al 10%;

- Olio minerale;

- Benzina.

c) Caratteristiche meccaniche e fisiche del materiale impiegato:

1) Titolo del pigmento TiO<sub>2</sub>;

2) Indice di fluidità del polimero pigmentato;

3) Densità del polimero pigmentato;

4) Carico di rotture del polimero pigmentato;

5) Allungamento a rottura del polimero pigmentato;

6) Resistenza all'urto del polimero pigmentato.

d) Caratteristiche dei dispositivi riflettenti:

Il catadiottero immerso per cinque minuti in acqua calda a +80° e immediatamente dopo, per altri cinque minuti, in acqua fredda a +10°, dovrà risultare integro, a perfetta tenuta stagna da controllare mediante pesature di precisione.

e) Fissaggio:

I catadiottri devono essere fissati al delineatore con dispositivi e mezzi idonei ad impedirne l'asportazione.

f) Omologazione:

I catadiottri impiegati dovranno essere omologati presso il Ministero dei LL.PP. e presentare impresso il relativo numero di omologazione in conformità all'articolo 192 del Regolamento di attuazione del Nuovo Codice della Strada.

### **6.12.3. Coni h = 32,7 cm.**

#### **6.12.3.1. Generalità**

I coni flessibili devono essere usati secondo le disposizioni previste per l'art. 34 del regolamento di esecuzione e di attuazione del nuovo codice della Strada.

Coerentemente con quanto previsto all' art. 79 dello stesso Regolamento, i coni devono essere visibili di giorno come di notte.

A tale scopo essi devono essere riflettorizzati con fasce di colore bianco (oppure completamente riflettorizzati con fasce alterne bianche e rosse). La pellicola rifrangente deve essere esclusivamente di classe 2.

I coni sono realizzati in gomma di buona qualità e devono avere il corpo di colore rosso.

Sulla base di ogni cono è chiaramente impresso in maniera indelebile il nome del costruttore.

#### **6.12.3.2. Forma**

L'altezza dei coni deve essere di norma di 32,7 +/- 2 cm con la stessa configurazione riportata alla figura II 396 del Regolamento di esecuzione e di attuazione del Nuovo Codice della Strada (preferibile base poligonale).

Devono avere una forma idonea tale da garantire, se impilati, di incastrarsi l'uno con l'altro senza danneggiare il materiale retroriflettente.

I coni devono avere un'adeguata base di appoggio per garantire la necessaria stabilità durante le normali condizioni d'uso.

#### **6.12.3.3. Peso**

Il peso dei coni, comprensivi della base, deve essere superiore a 3,0 kg.

#### **6.12.3.4. Caratteristiche colorimetriche corpo del cono superficie non retroriflettente**

Quando sottoposto a prove secondo le procedure definite nella pubblicazione C.I.E. n. 51.2 (1986), utilizzando l'illuminante normalizzato D65, geometria 45/0, il colore rosso del corpo deve essere conforme alla tabella 1 come appropriato.

TABELLA 1

-----  
| COLORE |    1    |    2    |    3    |    4    | FATTORE |



L'Impresa, ai sensi del D.lgs. 358/92 e del DPR 576/94, deve presentare all'Amministrazione, tutta la certificazione inerente il superamento dei requisiti sopra elencati.

**6.12.4. Coni h = 50 cm.**

**6.12.4.1. Generalità**

I coni flessibili devono essere usati secondo le disposizioni previste per l'art. 34 del regolamento di esecuzione e di attuazione del nuovo codice della Strada.

Coerentemente con quanto previsto all'art. 79 dello stesso Regolamento, i coni devono essere visibili di giorno come di notte. A tale scopo essi devono essere riflettorizzati con fasce di colore bianco oppure completamente riflettorizzati con fasce alterne bianche e rosse.

I coni dovranno essere realizzati in gomma di buona qualità e dovranno avere il corpo di colore rosso.

Sulla base di ogni cono sarà chiaramente impresso in maniera indelebile il nome del costruttore ed il relativo numero di autorizzazione alla costruzione dei segnali rilasciato dal Ministero dei Lavori Pubblici.

**6.12.4.2. Forma**

L'altezza dei coni dovrà essere di norma di 50 +/- 2 cm. con la stessa configurazione riportata alla figura II 396 del Regolamento di esecuzione e di attuazione del Nuovo Codice della Strada (preferibile base poligonale).

Dovranno avere una forma idonea tale da garantire, se impilati, di incastrarsi l'uno con l'altro senza danneggiare il materiale retroriflettente.

I coni devono avere un'adeguata base di appoggio per garantire la necessaria stabilità durante le normali condizioni d'uso.

**6.12.4.3. Peso**

Il peso dei coni, comprensivi della base, dovrà essere superiore a 2,0 kg.

Per condizioni d'uso particolari dovrà essere previsto un peso totale superiore a 3,0 kg.

**6.12.4.4. Caratteristiche colorimetriche corpo del cono superficie non riflettente**

Quando sottoposto a prove secondo le procedure definite nella pubblicazione C.I.E. n. 51.2 (1986), utilizzando l'illuminante normalizzato D65, geometria 45/0, il colore rosso del corpo dovrà essere conforme alla tabella 1 come appropriato.

TABELLA 1

COLORE	1		2		3		4		FATTORE	DI
	X	Y	X	Y	X	Y	X	Y		
ROSSO	0,690	0,310	0,575	0,316	0,521	0,371	0,610	0,390	>= 0,11	

**6.12.4.5. Superfici retroriflettenti**

Quando sottoposti a prove secondo le procedure definite nella pubblicazione C.I.E. n. 15.2 (1986), utilizzando l'illuminante normalizzato D65, geometria 45/0, i colori delle pellicole retroriflettenti, bianco oppure rosso

serigrafato, dovranno essere conformi ai valori previsti nella tabella 1 del disciplinare tecnico del Ministero dei LL.PP. pubblicato con D.M. 31 marzo 1995.

#### **6.12.4.6. Caratteristiche fotometriche**

Secondo quanto previsto all'art. 36 del Regolamento, le fasce di colore bianco (oppure il materiale retroriflettente a fasce alterne bianche e rosse) dovranno avere un coefficiente areico di intensità luminosa  $R'$  iniziale non inferiore ai valori minimi prescritti per i vari angoli di divergenza e di illuminazione nella tabella III del disciplinare tecnico del Ministero dei LL.PP. pubblicato con D.M. 31 marzo 1995.

Le misure saranno eseguite in conformità alle procedure definite nella pubblicazione C.I.E. n. 54 (1982), utilizzando l'illuminante normalizzato A.

#### **6.12.4.7. Caratteristiche comportamentali del materiale retroriflettente**

Il materiale retroriflettente che costituisce le fasce di colore bianco (oppure le fasce alternate bianche e rosse) dovrà superare le prove di resistenza previste ai paragrafi 4.4, 4.5, 4.6, 4.8, 4.9, 4.10 e 4.11 del disciplinare tecnico del Ministero dei Lavori Pubblici pubblicato con D.M. 31 marzo 1995.

L'adesione del materiale retroriflettente alla superficie del cono dovrà essere adeguatamente dimostrata. In particolare, dopo aver praticato un taglio verticale per tutta l'altezza della pellicola, quest'ultima non dovrà subire un distacco dalla base del cono superiore a 1 mm.

#### **6.12.4.8. Caratteristiche comportamentali del cono finito**

I coni flessibili dovranno essere stabili, resistenti alle cadute, resistenti agli impatti a basse temperature.

In attesa di prove specifiche definite, valgono le prove descritte ai paragrafi 7.4, 7.5, 7.6 del progetto di norma europea "Attrezzature stradali - Segnali stradali portatili - coni e cilindri", riferimento pr EN 13422 ottobre 1998 e successive modifiche.

In particolare sono richiesti i seguenti requisiti:

a) Stabilità (rif. 7.4 del progetto di norma): dopo aver applicato una forza orizzontale pari a 6 N, il cono non dovrà subire alcun ribaltamento.

b) Resistenza all'impatto a basse temperature (rif. 7.5 del progetto di norma): raffreddato ad una temperatura di  $-25^{\circ} \pm 2^{\circ} \text{C}$  e colpito da una sfera di  $0,9 \pm 0,045 \text{ kg.}$ , il cono non dovrà subire alcun danneggiamento tipo fessurazioni della gomma e della pellicola.

Dopo la prova il cono dovrà ritornare nella sua forma originale.

c) Resistenza alla caduta (rif. 6.7 del progetto di norma): il cono, raffreddato a  $-18^{\circ} \pm 2^{\circ} \text{C}$  e lasciato cadere liberamente da un'altezza di  $1500 \pm 50 \text{ mm.}$ , non deve subire alcuna rottura o deformazione permanente sia nel cono che negli inserti retroriflettenti.

L'Impresa, ai sensi del D.lgs. 358/92 e del DPR 576/94, devono presentare all'Amministrazione, tutta la certificazione inerente il superamento dei requisiti sopra elencati.

#### **6.12.5. Occhi di gatto**

Dispositivi retroriflettenti integrativi dei segnali orizzontali in policarbonato o speciali resine dotati di corpo e parte rifrangente dello stesso colore della segnaletica orizzontale di cui costituiscono rafforzamento.



Ai sensi dell'art. 153 del Regolamento d'esecuzione e di attuazione del Nuovo Codice della Strada, approvato con D.P.R. 495 del 16.12.92 e successive modifiche ed integrazioni, i dispositivi retroriflettenti integrativi quali gli occhi di gatto devono essere approvati dal Ministero dei lavori Pubblici.

Copia di tale approvazione, unitamente agli altri certificati richiesti, dovrà essere presentata dall'Impresa concorrente.

Dimensioni del corpo: come previste dal Regolamento art. 153.

Il suddetto dispositivo dovrà essere fissato al fondo stradale con idoneo adesivo secondo le prescrizioni della ditta produttrice.

Le caratteristiche tecniche dei dispositivi denominati "occhi di gatto" dovranno rispondere alla Norma Europea EN 1463-1; in particolare:

a) per uso permanente (EN1463-1)

- classificazione: tipo 3A

- proprietà fotometriche: classe PRP1, i valori fotometrici non dovranno essere inferiori a quelli previsti nella tabella 4 (tipo 3) per il colore bianco;

- colore: classe NCR1, i valori dovranno essere conformi a quelli previsti nella tabella 9.

b) per uso temporaneo (EN1463-1)

- classificazione: tipo 3A

- proprietà fotometriche: classe PRT1, i valori fotometrici non dovranno essere inferiori a quelli previsti nella tabella 6 (tipo 3) per il colore giallo e non inferiori a quelli previsti nella tabella 5 per gli altri colorati

- colore:

a) colore dell'inserito rifrangente => classe NCR1 e i valori dovranno essere conformi a quelli previsti nella Tab. 9;

b) colore del corpo => classe DCR1 e i valori dovranno essere conformi a quelli previsti nella tabella 10.

Oltre ai certificati relativi alle proprietà fotometriche e al colore, comprovanti la rispondenza ai valori previsti nella norma EN1463-1, l'Impresa deve presentare:

- omologazione del Ministero LL. PP. per i tipi rispondenti alla classificazione sopra descritta;

- certificato relativo alle prove di impatto;

- certificato relativo alle prove di penetrazione dell'acqua;

- certificato relativo alla resistenza alla temperatura;

- certificato relativo alla resistenza alla compressione.

I certificati di cui al presente articolo, qualora presentati in copia, dovranno essere identificati da parte della Ditta produttrice con una vidimazione rilasciata in originale alla Ditta concorrente sulla quale dovranno essere riportati gli estremi della Ditta stessa.

Tale vidimazione dovrà essere compiuta in data non anteriore a 30 giorni dalla data di scadenza di presentazione dell'offerta e recare un numero di individuazione.

La presentazione di documenti incompleti o insufficienti non rispondenti alle norme vigenti e a quelle particolari del presente capitolato, comporterà l'esclusione dall'appalto.

La fornitura da parte dell'Impresa di materiali diversi da quelli dichiarati, costituirà motivo di immediato annullamento del contratto con riserva di adottare ogni altro provvedimento più opportuno a tutela dell'interesse dell'Amministrazione.

#### **6.12.6. Dispositivo per la riflettorizzazione degli alberi**

##### **6.12.6.1. Generalità**

Il dispositivo in oggetto consente di riflettorizzare l'ingombro degli alberi presenti a bordo strada in maniera permanente.

Per le strade a doppio senso di marcia, l'eventuale applicazione bifacciale del dispositivo riflettente deve prevedere i colori ROSSO e BIANCO, ovvero GIALLO sulle strade con senso unico di marcia.

Il sistema di fissaggio al fusto, realizzato esclusivamente tramite cinghie elastiche adattabili a misura, permetterà una totale compatibilità ambientale non interferendo con la crescita della pianta ovvero arrecando alcun tipo di danneggiamento.

Il dispositivo combina differenti mescole di gomma per assicurare la conformabilità del dispositivo e la elasticità necessaria al sistema di fissaggio.

Il supporto di forma rettangolare sarà dotato di fori in corrispondenza degli spigoli.

Il bloccaggio della cinghia elastico sarà garantito da apposite fascette in materiale plastico.

#### **6.12.6.2. Caratteristiche tecniche e dimensionali dei componenti**

- Il supporto, con dimensioni 200 x 250 mm., dovrà essere realizzato in gomma naturale di spessore 3 mm. Con durezza minima pari a 70 shore.

- La cinghia elastica in gomma dovrà avere un diametro di 6 mm., dovrà essere realizzata in gomma a struttura cellulare chiusa, che dovrà resistere a temperature da -30 gradi C a +85 gradi C con accorciamento/allungamento lineare inferiore al 5% dopo 22 ore ad una temperatura di 70 gradi.

- Le fascette per il bloccaggio dovranno essere di tipo per esterno.

- L'inserito rifrangente montato sul supporto in gomma, di dimensioni 148 x 198 mm. sarà in classe 2 di cui al punto 23.11.1.3.2 (pellicole sperimentali).

Per ottenere un'efficienza ottimale dalla particolare applicazione del suddetto dispositivo, la pellicola retroriflettente dovrà possedere una grande angolarità superiore, come riportato nel Capitolo 4 del "Manuale Tecnico della Segnaletica Stradale" dell'ANAS redatto dal Gruppo Tecnico della Sicurezza Stradale e nella Tab. IV paragrafo 23.11.1.4.4 "Prescrizioni" delle presenti norme tecniche.

La suddetta pellicola retroriflettente, oltre a rispondere alle specifiche riportate nel capitolato tecnico, dovrà avere una resistenza all'abrasione ASTM 4060-84 con mole abrasiva e carico applicato di 500 g.  $\leq 3,2$  mg ed una resistenza ad imbutitura dinamica (urto) ASTM D 2794 - 93  $\geq 85$  Kg/cm.

### **6.13. SEGNALETICA ORIZZONTALE IN VERNICE**

#### **6.13.1. Generalità**

La segnaletica orizzontale in vernice sarà eseguita con apposita attrezzatura traccialinee a spruzzo semovente.

I bordi delle strisce, linee arresto, zebraure scritte, ecc., dovranno risultare nitidi e la superficie verniciata uniformemente coperta.

Le strisce orizzontali dovranno risultare perfettamente allineate con l'asse della strada.

#### **6.13.2. Prove ed accertamenti**

Le vernici che saranno adoperate per l'esecuzione della segnaletica orizzontale dovranno essere accompagnate da una dichiarazione delle caratteristiche dalla quale dovranno risultare, peso per litro a 25° C, il tempo di essiccazione, viscosità, percentuale di pigmento, percentuale di non volatile, peso di cromato di piombo o del biossido di titanio per altro di pittura gialla o bianca rispettivamente percentuale in peso delle

sfere e percentuale di sfere rotonde, tipo di solvente da usarsi per diluire e quantità raccomandata l'applicazione della pittura e ogni altro requisito tecnico descritto nei precedenti articoli.

Le pitture acquistate dovranno soddisfare i requisiti esplicitamente elencati nel successivo paragrafo 3 ed essere conformi alla dichiarazione delle caratteristiche fornite al venditore entro le tolleranze appresso indicate.

Qualora la vernice non risulta conforme ad una o più caratteristiche richieste, l'Amministrazione, a suo insindacabile giudizio, potrà imporre al fornitore la sostituzione a sua cura e spese, comprese quelle di maneggiamento e trasporto con altra vernice idonea.

I contenitori prescelti per la prova dovranno risultare ermeticamente chiusi e dovranno essere etichettati con i dati necessari a identificare univocamente il campione.

Sull'etichetta si dovranno annotare i seguenti dati.

Descrizione;

Ditta produttrice;

Data di fabbricazione;

Numerosità e caratteristiche della partita;

Contrassegno;

Luogo del prelievo;

Data del prelievo;

Firme degli incaricati.

Per le varie caratteristiche sono ammesse le seguenti tolleranze massime, superanti le quali verrà rifiutata la vernice:

- viscosità: un intervallo di 5 unità Krebs rispetto al valore dichiarato dal venditore nella dichiarazione delle caratteristiche, il quale valore dovrà essere peraltro compreso entro limiti dell'articolo 23.13.3 paragrafo e).

- peso per litro: chilogrammi 0,03 in più od in meno di quanto indicato dall'articolo 23.13.3 del paragrafo a) ultimo capoverso.

Nessuna tolleranza è invece ammessa per i limiti indicati nell'articolo 23.13.3 per il tempo di essiccazione, la percentuale di sfere di vetro, il residuo volatile ed il contenuto di pigmento.

### **6.13.3. Caratteristiche generali delle vernici**

La vernice da impiegare dovrà essere del tipo rifrangente premiscelato e cioè contenere sfere di vetro mescolato durante il processo di fabbricazione così che dopo l'essiccamento e successiva esposizione delle sfere di vetro dovute all'usura dello strato superficiale di vernice stessa sullo spartitraffico svolga effettivamente efficiente funzione di guida nelle ore notturne agli autoveicoli, sotto l'azione della luce dei fari. Per ottenere valori di retro riflessione RL maggiori di quelli normalmente rilevabili, si può procedere alla post spruzzatura delle perline aventi la stessa granulometria descritta al punto b) seguente.

a) Condizioni di stabilità

Per la vernice bianca il pigmento colorato sarà costituito da biossido di titanio con o senza aggiunta di zinco, per quella gialla da cromato di piombo.

Il liquido pertanto deve essere del tipo oleo - resinoso con parte resinosa sintetica; il fornitore dovrà indicare i solventi e gli essiccanti contenuti nella vernice.

La vernice dovrà essere omogenea, ben macinata e di consistenza liscia ed uniforme, non dovrà fare crosta né diventare gelatinosa od inspessirsi.

La vernice dovrà consentire la miscelazione nel recipiente contenitore senza difficoltà mediante l'uso di una spatola a dimostrare le caratteristiche desiderate, in ogni momento entro sei mesi dalla data di consegna.

La vernice non dovrà assorbire grassi, oli ed altre sostanze tali da causare la formazione di macchie di nessun tipo e la sua composizione chimica dovrà essere tale che, anche durante i mesi estivi, anche se applicata su pavimentazione bituminosa, non dovrà presentare traccia di inquinamento da sostanze bituminose.

Il potere coprente della vernice deve essere compreso tra 1,2 e 1,5 mq/kg. (ASTM D 1738); ed il peso suo specifico non dovrà essere inferiore a Kg. 1,50 per litro a 25° C (ASTM D 1473).

#### b) Caratteristiche delle sfere di vetro

Le sfere di vetro dovranno essere trasparenti, prive di lattiginosità e di bolle d'aria e, almeno per il 90% del peso totale dovranno avere forma sferica con esclusione di elementi ovali, e non dovranno essere saldate insieme. L'indice di rifrazione non dovrà essere inferiore ad 1,50 determinato secondo il metodo indicato nella norma UNI 9394-89.

Le sfere non dovranno subire alcuna alterazione all'azione di soluzioni acide saponate a ph 5-5,3 e di soluzione normale di cloruro di calcio e di sodio. La percentuale in peso delle sfere contenute in ogni chilogrammo di vernice prescelta dovrà essere compresa tra il 30 ed il 40%.

Le sfere di vetro (premiscelato) dovranno soddisfare complessivamente alle seguenti caratteristiche granulometriche:

Setaccio ASTM	% in peso
Perline passanti per il setaccio n. 70	: 100%
Perline passanti per il setaccio n. 140	: 15-55%
Perline passanti per il setaccio n. 230	: 0-10%

#### c) Idoneità di applicazione

La vernice dovrà essere adatta per essere applicata sulla pavimentazione stradale con le normali macchine spruzzatrici e dovrà produrre una linea consistente e piena della larghezza richiesta.

Potrà essere consentita l'aggiunta di piccole quantità di diluente fino al massimo del 4% in peso.

#### d) Quantità di vernice da impiegare e tempo di essiccamento

La quantità di vernice, applicata a mezzo delle normali macchine spruzzatrici sulla superficie di una pavimentazione bituminosa, in condizioni normali, dovrà essere non inferiore a chilogrammi 0,100 per metro lineare di striscia larga centimetri 12 e di chilogrammi 1,00 per superfici variabili di mq. 1,3 e 1,4.

In conseguenza della diversa regolarità della pavimentazione ed alla temperatura dell'aria tra i 15° C e 40° C e umidità relativa non superiore al 70%, la vernice applicata dovrà asciugarsi sufficientemente entro 30-40 minuti dell'applicazione; trascorso tale periodo di tempo le vernici non dovranno staccarsi, deformarsi o scolorire sotto l'azione delle ruote gommate degli autoveicoli in transito.

Il tempo di essiccamento sarà anche controllato in laboratorio secondo le norme ASTM D/711-35.

#### e) Viscosità

La vernice nello stato in cui viene applicata, dovrà avere una consistenza tale da poter essere agevolmente spruzzata con la macchina traccialinee; tale consistenza, misurata allo stormer viscosimeter a 25° C espressa in umidità Krebs sarà compresa tra 70 e 90 (ASTM D 562).

#### f) Colore

La vernice dovrà essere conforme al bianco o al giallo richiesto.

La determinazione del colore sarà fatta in laboratorio dopo l'essiccamento della stessa per 24 ore.

La vernice non dovrà contenere alcuno elemento colorante organico e non dovrà scolorire al sole.

Quella bianca dovrà possedere un fattore di riflessione pari almeno al 75% relativo all'ossido di magnesio, accertata mediante opportuna attrezzatura.

Il colore dovrà conservare nel tempo, dopo l'applicazione, l'accertamento di tali conservazioni che potrà essere richiesto dalla Stazione Appaltante in qualunque tempo prima del collaudo e che potrà determinarsi con opportuni metodi di laboratorio.

g) Veicolo

Il residuo non volatile sarà compreso tra il 65% ed il 75% in peso sia per la vernice bianca che per quella gialla.

h) Contenuto di pigmenti

La pittura dovrà contenere pigmenti inorganici che abbiano una ottima stabilità all'azione dei raggi UV, una elevata resistenza agli agenti atmosferici e una limitata propensione all'assorbimento e alla ritenzione dello sporco.

I pigmenti contenuti nella pittura dovranno essere compresi tra il 35 ed il 45 % in peso (FTMS 141a-4021.1).

i) Contenuto di pigmenti nobili

Il contenuto di biossido di titanio (pittura bianca) non dovrà essere inferiore al 14% in peso e quello cromato di piombo (vernice gialla) non inferiore al 12% in peso.

l) Resistenza ai lubrificanti e carburanti

La pittura dovrà resistere all'azione lubrificante e carburante di ogni tipo e risultare insolubile ed inattaccabile alla loro azione.

m) Prova di rugosità su strada

Le prove di rugosità potranno essere eseguite su strade nuove in un periodo tra il 10<sup>^</sup> ed il 30<sup>^</sup> giorno dalla apertura del traffico stradale.

Le misure saranno effettuate con apparecchio Skid Tester ed il coefficiente ottenuto secondo le modalità d'uso previste dal R.D.L. inglese, non dovrà abbassarsi al di sotto del 75% di quello che presenta pavimentazioni non verniciate nelle immediate vicinanze della zona ricoperta con pitture; in ogni caso il valore assoluto non dovrà essere minore di 45 (quarantacinque).

## **6.14. SEGNALETICA ORIZZONTALE IN TERMOSPRUZZATO PLASTICO (SPRAY PLASTIC)**

### **6.14.1. Generalità**

È fatto obbligo all'Impresa realizzatrice di certificare su quali arterie stradali il prodotto da adoperare è stato già applicato e con quale esito, soprattutto per quanto riguarda la durata e la antisdrucchiolevolezza in relazione al traffico ed allo spessore dello spruzzato termoplastico.

L'Impresa realizzatrice deve fornire, a sue spese, un certificato emesso dal produttore con il nome ed il tipo del materiale da adoperare, la composizione chimica ed altri elementi che possono essere richiesti dalla Direzione Lavori.

Il certificato deve essere autenticato dal rappresentante legale della Società produttrice.

La Direzione Lavori si riserva di prelevare campioni di spruzzato termoplastico, prima e dopo la stesura, per farli sottoporre alle prove che riterrà opportune, presso laboratori ufficiali, onde controllare le caratteristiche in precedenza indicate e richieste; le spese relative saranno a carico dell'Impresa realizzatrice.

### **6.14.2. Composizione del materiale**

Lo spruzzato termoplastico è costituito da una miscela di aggregati di colore chiaro, microsfere di vetro, pigmenti coloranti e sostanze inerti, legate insieme con resine sintetiche termoplastiche, plastificate con olio minerale.

La composizione del materiale, incluse le microsfere sovraspruzzate, è - in peso - all'incirca la seguente:

aggregati	40%
microsfere di vetro	20%
pigmenti e sostanze inerti	20%
legante (resine e olio)	20%

La proporzione dei vari ingredienti è tale che il prodotto finale, quando viene liquefatto, può essere spruzzato facilmente sulla superficie stradale realizzando una striscia uniforme di buona nitidezza.

Gli aggregati sono costituiti da sabbia bianca silicea, calcite frantumata, silice calcinata, quarzo ed altri aggregati chiari ritenuti idonei.

Le microsfere di vetro devono avere buona trasparenza - per almeno l'80% - ed essere regolari e prive di incrinature; il loro diametro deve essere compreso tra mm. 0,2 e mm. 0,8 (non più del 10% deve superare il setaccio di 420 micron).

Il pigmento colorante è costituito da biossido di titanio (color bianco) oppure da cromato di piombo (color giallo); il primo deve essere in percentuale non inferiore al 10% in peso rispetto al totale della miscela, mentre il secondo deve essere in percentuale non inferiore al 5% e deve possedere una sufficiente stabilità di colore quando viene riscaldato a 200° C. La sostanza inerte è costituita da carbonato di calcio ricavato dal gesso naturale.

Il contenuto totale dei pigmenti e della sostanza inerte deve essere compreso tra il 18% ed il 22% in peso rispetto al totale della miscela.

Il legante, costituito da resine sintetiche da idrocarburi, plastificate con olio minerale, non deve contenere più del 5% di sostanze acide.

Le resine impiegate dovranno essere di colore chiaro e non devono scurirsi eccessivamente se riscaldate per 16 ore alla temperatura di 150° C.

L'olio minerale usato come plastificante deve essere chiaro e con una viscosità di 0,5 + 35 poise a 25° C e non deve scurirsi eccessivamente se riscaldato per 16 ore alla temperatura di 150° C.

Il contenuto totale del legante deve essere compreso tra il 18% ed il 22% in peso rispetto al totale della miscela.

L'insieme degli aggregati, dei pigmenti e delle sostanze inerti, deve avere il seguente fuso granulometrico (analisi al setaccio):

Percentuale del passante in peso e quantità del prodotto impiegato

	min.	max.
	----	----
setaccio 3.200 micron	100	-
setaccio 1.200 micron	85	95
setaccio 300 micron	40	65
setaccio 75 micron	25	35

Il peso specifico dello spruzzato termoplastico a 20° C deve essere circa 2,0 g/cmc.

Lo spessore della pellicola di spruzzato termoplastico deve essere di norma di mm. 1,5 con il corrispondente impiego di circa g/mq 3.500 di prodotto.

La percentuale in peso delle microsfere di vetro rispetto allo spruzzato termoplastico non deve essere inferiore al 12%, cioè a circa g/mq 400.

In aggiunta a quanto sopra, in fase di stesura dello spruzzato termoplastico, sarà effettuata una operazione supplementare di perlatura a spruzzo sulla superficie della striscia ancora calda, in ragione di circa g/mq 300 di microsfere di vetro.

Il risultato del suddetto impiego di microsfere di vetro dovrà essere tale da garantire che il coefficiente di luminosità abbia un valore non inferiore a 75.

Caratteristiche chimico-fisiche dello spruzzato:

a) Punto di infiammabilità: superiore a 230° C;

b) Punto di rammollimento o di rinvenimento: superiore a 80° C;

c) Peso specifico: a 20 gradi circa 2,0 g/cm<sup>3</sup>;

d) Antisdrucciolevolezza: (secondo le prove di aderenza con apparecchio SRT dell'Ente Federale della Circolazione Stradale Tedesca) valore minimo 50 unità SRT;

e) Resistenza alle escursioni termiche: da sotto 0° a + 80° C;

f) Resistenza della adesività: con qualsiasi condizione meteorologica (temperatura - 25° C + 70° C), sotto l'influenza dei gas di scarico ed alla combinazione dei sali con acqua - concentrazione fino al 5% - sotto l'azione di carichi su ruota fino ad otto tonnellate;

g) Tempo di essiccazione: (secondo le Norme americane ASTM D711-55 punto 2.4) valore massimo 10";

h) Resistenza alla corrosione: il materiale deve rimanere inalterato se viene immerso in una soluzione di cloruro di calcio, a forte concentrazione, per un periodo di 4 settimane;

i) Visibilità notturna: (secondo il metodo di prova delle Norme inglesi "Road Markings, Traffic Signs and Signals - Art. 16.01 - Traffic Paint and Road Markings" - punto 1 e 11/d) il valore minimo del coefficiente deve essere di 75; il coefficiente è uguale a 100 per il carbonato di magnesio in blocco;

l) Resistenza all'usura: (secondo il metodo di prova delle Norme inglesi suddette - punto 11/a) la perdita di peso del campione dopo 200 giri delle ruote non deve eccedere g. 0,5;

m) Resistenza alla pressione ad alta temperatura: (secondo il metodo di prova delle Norme inglesi suddette - punto 11/b) dopo un'ora il peso di g. 100, dal diametro di mm. 24, non deve essere penetrato nel campione, ma aver lasciato soltanto una leggera impronta;

n) Resistenza all'urto a bassa temperatura: (secondo il metodo di prova delle Norme inglesi suddette - punto 11/c) dopo la prova d'urto il campione non deve rompersi, nè incrinarsi, se portato alla temperatura di -1° C.

### **6.14.3. Sistema di applicazione**

L'attrezzatura richiesta per effettuare la segnaletica orizzontale con spruzzato termoplastico è costituita da due autocarri, su uno dei quali viene effettuata la pre-fusione del materiale e sull'altro viene trasportata la macchina spruzzatrice, equipaggiata con un compressore capace di produrre un minimo di 2 mc di aria al minuto alla pressione di 7 Kg/cm<sup>2</sup>.

Un minimo di due pistole spruzzatrici per il termoplastico e due per le microsfere da sovraspruzzare devono essere disponibili ai bordi della macchina, in modo che strisce di larghezza compresa tra cm. 10 e cm. 30 possano essere ottenute con una passata unica e che due strisce continue parallele, oppure una continua ed una tratteggiata possano essere realizzate contemporaneamente.

Le due pistole per spruzzare il termoplastico devono essere scaldate in modo che la fuoruscita del materiale avvenga alla giusta temperatura, onde ottenere una striscia netta, diritta senza incrostazioni o macchie.

Le due pistole per le microsfere dovranno essere sincronizzate in modo tale da poter spruzzare immediatamente, sopra la striscia di termoplastico ancora calda, la quantità di microsfere di vetro indicata nel presente articolo.

La macchina spruzzatrice deve essere fornita di un selezionatore automatico che consenta la realizzazione delle strisce tratteggiate senza premarcatura ed alla normale velocità di applicazione dello spruzzato termoplastico.

Il Cottimista esecutore provvederà anche alle attrezzature adeguate ed alla manodopera specializzata per eseguire la spruzzatura a mano di frecce, scritte, ecc.

Lo spruzzato termoplastico sarà applicato alla temperatura di 200° C circa sul manto stradale asciutto ed accuratamente pulito anche da vecchia segnaletica orizzontale.

Lo spessore delle strisce e delle zebature deve essere di norma di mm. 1,5, mentre lo spessore delle frecce e delle scritte deve essere di norma di mm. 2,5.

La Direzione Lavori potrà diminuire gli spessori indicati fino ai limiti qui appresso indicati:

- per le strisce, preferibilmente per la striscia gialla di margine, fino ad un minimo di mm. 1,2;

- per le zebature fino ad un minimo di mm. 1,2;

per le frecce e le scritte fino ad un minimo di mm. 2,0.

#### **6.15. SEGNALETICA ORIZZONTALE PERMANENTE MATERIALI PREFORMATI RETRORIFRANGENTI**

La segnaletica orizzontale realizzata in preformato retro rifrangente dovrà attenersi alla normativa di cui all'art. 40 del D.lgs. n. 285 del 30.04.1992 e del suo regolamento di esecuzione approvato con D.P.R. n. 495 del 16.12.1992, in particolare dall'art. 137 all'art. 155 come modificato dal D.P.R. n. 610 del 16-9-1996.

Il materiale in oggetto dovrà essere costituito da un laminato elastoplastico autoadesivo con polimeri di alta qualità, contenente una dispersione di microgranuli ad alto potere antisdrucchiolo e di microsferi in vetro "TIPO A" o in ceramica "TIPO B e C" (o equivalente) con caratteristiche in rifrazione tali da conferire al laminato stesso un alto e continuato potere retroriflettente.

Per garantire una buona stabilità del colore ed un ancoraggio ottimale delle microsferi, il prodotto dovrà essere trattato in superficie con una speciale resina.

Il laminato elastoplastico autoadesivo potrà essere posto in opera ad incasso su pavimentazioni nuove, nel corso della stesura del manto bituminoso, o su pavimentazioni già esistenti mediante uno speciale "Primer", da applicare solamente sul manto d'asfalto.

Il laminato dovrà inoltre essere in grado di conformarsi perfettamente alla pavimentazione stradale attraverso l'azione del traffico, ed essere, dopo l'applicazione, immediatamente transitabile.

Il laminato potrà essere utilizzato per la realizzazione di segnalamenti orizzontali longitudinali, simboli e iscrizioni di ogni tipologia.

Il materiale dovrà rispondere inoltre ai seguenti requisiti:

TIPO A (fasce di arresto, zebature, scritte)

- Antisdrucchiolo

Il valore iniziale, con materiale bagnato, è di almeno 45 SRT (British Portable Skid Resistance Tester).

- Rifrangenza

I laminati per segnaletica orizzontale dovranno avere i seguenti valori minimi iniziali di retro riflettenza RL espressi in millicandele per metro quadrato per lux di luce incidente (mcd/mq x lux).

**COLORE BIANCO**

- angolo di osservazione di 4,5°;

- angolo di illuminazione di 3,5°;

- retro riflettenza RL di 300 mcd/mq x lux.



I valori indicati sono del tipo Ecolux ma si potranno adottare anche i requisiti CEN derivanti dalla norma UNI EN 1436, la quale prescrive per:

- angolo di osservazione di 2,29°;
- angolo di illuminazione di 1,24°.

TIPO B (strisce longitudinali)

- Antisdrucciolo

Il valore iniziale, con materiale bagnato, è di almeno 50 SRT (British Portable Skid Resistance Tester).

- Rifrangente

I laminati per segnaletica orizzontale dovranno avere i seguenti valori minimi iniziali di retro riflettenza RL espressi in millicandele per metro quadrato per lux di luce incidente (mcd/mq x lux).

COLORE BIANCO

- angolo di osservazione di 4,5°;
- angolo di illuminazione di 3,5°;
- retro riflettenza RL di 500 mcd/mq x lux.

I valori indicati sono del tipo Ecolux ma si potranno adottare anche i requisiti CEN derivanti dalla norma UNI EN 1436, la quale prescrive per:

- angolo di osservazione di 2,29°;
- angolo di illuminazione di 1,24°.

Per garantire una durata non inferiore a quella prevista dal presente capitolato, le microsfele dovranno essere del tipo resistente alle sollecitazioni di corrosione, graffiatura e frantumazione (tipo ceramica), e dovranno avere un indice di rifrazione superiore a 1,7 .

TIPO A e B

L'Impresa aggiudicataria, verificatane l'applicazione secondo le raccomandazioni prescritte, dovrà impegnarsi a garantirne la durata che, in normali condizioni di traffico, dovrà essere non inferiore a 2 anni su tutti i tipi di pavimentazione, ad esclusione porfido, purché si presentino in buono stato di conservazione, con un valore fotometrico per il colore bianco non inferiore a 100 mcd/mq x lux (Tipo A) e 150 mcd/mq x lux (Tipo B).

Qualora il materiale applicato dovesse deteriorarsi prima del termine suddetto, l'Impresa aggiudicataria è tenuta al ripristino della segnaletica orizzontale nelle condizioni prescritte dal presente Capitolato.

TIPO C (strisce longitudinali, scritte e frecce Autostradali)

Il materiale in oggetto dovrà essere costituito da un laminato elastoplastico autoadesivo con polimeri di alta qualità, contenente una dispersione di microgranuli di speciale materiale ad alto potere antisdrucchiolo e di microsfele tipo ceramica ad alto indice di rifrazione con caratteristiche tali da conferire al laminato stesso un alto potere retroriflettente.

Il prodotto dovrà presentare un'architettura con elementi in rilievo, in cui le microsfele tipo ceramica o equivalente e le particelle antiscivolo risultano immerse in una resina poliuretana di altissima resistenza all'usura ed ad alto grado di bianco.

Il presente laminato deve essere utilizzato per la realizzazione di segnalamenti orizzontali longitudinali, simboli e iscrizioni di ogni tipologia.

Il materiale dovrà rispondere inoltre ai seguenti requisiti:

- Rifrangenza

I laminati per segnaletica orizzontale dovranno avere i seguenti valori minimi iniziali di retro riflettenza RL espressi in millicandele per metro quadrato per lux di luce incidente (mcd/mq x lux).

## COLORE BIANCO

- angolo di osservazione di 4,5°;
- angolo di illuminazione di 3,5°;
- retro riflettenza RL di 700 mcd/mq x lux.

I valori indicati sono del tipo Ecolux ma si potranno adottare anche i requisiti CEN derivanti dalla norma UNI EN 1436, la quale prescrive per:

- angolo di osservazione di 2,29°;
- angolo di illuminazione di 1,24°.

La particolare configurazione del laminato e lo specifico posizionamento delle microsfere in ceramica o equivalente ad alto indice devono consentire al prodotto stesso un'ottima visibilità notturna anche in condizione di pioggia. Le microsfere tipo ceramica ancorate alla resina poliuretana dovranno avere un indice di rifrazione superiore ad 1,7.

Le microsfere in vetro presenti all'interno del prodotto dovranno avere un indice di rifrazione di 1,5.

- Antiscivolosità

Il valore minimo di antiscivolosità dovrà essere di almeno 55 SRT (British Portable SKid Resistance Tester).

L'Impresa aggiudicataria, verificatane l'applicazione secondo le raccomandazioni prescritte, dovrà impegnarsi a garantirne la durata che, in normali condizioni di traffico, dovranno essere non inferiore a 4 anni, nel caso in cui venga applicato a caldo durante la stesura del manto bituminoso e 2 anni su tutti i tipi di pavimentazione, ad esclusione porfido, purché si presentino in buono stato di conservazione, con un valore fotometrico non inferiore a 150 mcd/mq x lux.

Qualora il materiale applicato dovesse deteriorarsi prima del termine suddetto, la Ditta aggiudicataria è tenuta al ripristino della segnaletica orizzontale nelle condizioni prescritte dal presente Capitolato. La Ditta produttrice del suddetto materiale (TIPO A,B,C) dovrà essere in possesso del sistema di qualità secondo le norme UNI EN 9000.

### **6.16. SEGNALETICA ORIZZONTALE TEMPORANEA MATERIALI PREFORMATI RETRORIFRANGENTI**

Il materiale in oggetto sarà costituito da un laminato elastoplastico autoadesivo, rimovibile per utilizzo temporaneo con polimeri di alta qualità, contenente una dispersione di microgranuli di speciale materiale ad elevato potere antisdrucchiolo e di microsfere ad alto indice di rifrazione tale da conferire al laminato stesso ottime proprietà retroriflettenti.

La resina poliuretana, presente nella parte superiore del prodotto, dovrà assicurare un perfetto e durevole ancoraggio delle microsfere e delle particelle antiscivolo.

Il laminato dovrà contenere al suo interno uno speciale tessuto reticolare in poliestere che assicura un'elevata resistenza alla spinta torsionale esercitata dai veicoli, soprattutto, una facile e perfetta rimovibilità del laminato dalla pavimentazione. Il colore giallo sarà ottenuto utilizzando esclusivamente pigmenti organici.

Detto laminato dovrà risultare quindi sia riciclabile che distruttibile come rifiuto atossico; conforme alle normative europee sull'ambiente, considerato "prodotto non inquinante".

L'adesivo posto sul retro del preformato dovrà permettere una facile e rapida applicazione del prodotto pur garantendone la non alterazione anche sotto elevati volumi di traffico.

Appena applicato, il laminato è immediatamente transitabile.

Il laminato oggetto della presente specifica dovrà avere i seguenti valori minimi iniziali di retro riflettenza RL espressi in millicandele per metro quadrato per lux di luce incidente (mcd/mq x lux):

- retro riflettenza                      600 mcd/lux x mq (geometria Ecolux)

- antiscivolosità                    55 SRT
- spessore                            1,5 mm

I valori indicati sono del tipo Ecolux ma si potranno adottare anche i requisiti CEN derivanti dalla norma UNI EN 1436.

Per il suddetto materiale dovranno essere presentati certificati di antiscivolosità, rifrangenza di cui al presente Capitolato attestanti che il prodotto elastoplastico è prodotto da azienda in possesso del sistema di qualità secondo le norme UNI EN 9000.

#### **6.17. NORME GENERALI DI VALUTAZIONE DEI LAVORI E DELLE FORNITURE**

Le quantità dei lavori e delle forniture saranno determinate con metodi geometrici, a numero od a peso, in relazione a quanto previsto nell'Elenco Prezzi.

I lavori saranno liquidati in base alle misure di controllo, rilevate dagli incaricati.

Nel caso che dalle misure di controllo risultassero dimensioni minori di quelle prescritte dalla D.L. sarà in facoltà insindacabile della D.L. ordinare la rimozione della segnaletica e la loro sostituzione a cura e spese del Cottimista.

Le misure saranno eseguite in contraddittorio, mano a mano che si procederà all'esecuzione dei lavori, e riportate su appositi libretti che saranno firmati dagli incaricati della Direzione Lavori e dall'Impresa.

Resta sempre salva, in ogni caso, la possibilità di verifica e di rettifica in occasione della visita per la redazione del certificato di regolare esecuzione.

##### **6.17.1. Segnaletica verticale**

La valutazione della segnaletica verticale sarà effettuata a numero o superficie secondo quanto indicato nei singoli articoli di elenco.

Qualora le targhe di indicazione o di preavviso vengano realizzate mediante composizione di vari pannelli, la valutazione sarà effettuata applicando il relativo prezzo ai singoli pannelli.

Le dimensioni dei cartelli devono essere in ogni caso conformi a quanto prescritto dai regolamenti vigenti.

Nel caso di fornitura non regolamentare, questa non sarà accreditata ed il Cottimista è obbligato a sostituirla con altra regolamentare.

La valutazione dei sostegni sarà effettuata a numero, a metro lineare od a peso secondo quanto indicato nei singoli articoli di elenco.

##### **6.17.2. Segnaletica orizzontale**

La valutazione delle strisce longitudinali sarà effettuata a metro lineare in base allo sviluppo effettivo secondo quanto indicato nei singoli articoli di elenco.

La valutazione delle zebraure, linee di arresto e simili sarà effettuata a mq. in base allo sviluppo effettivo della superficie verniciata e secondo quanto indicato nei singoli articoli di elenco.

La valutazione delle scritte a terra sarà effettuata a mq. in base alla superficie, vuoto per pieno, del parallelogramma che circonda ciascuna lettera.

##### **6.17.3. Scavi in genere**

Gli scavi di sbancamento e di fondazione necessari per la formazione delle fondazioni dei sostegni dei segnali verticali sono compresi nel prezzo dei calcestruzzi, salvo che non sia diversamente indicato nei prezzi stessi.

L'esecuzione degli scavi in genere, con le modalità prescritte nel relativo articolo, comprendente tra gli oneri particolari:

- il taglio delle piante ove necessario, l'estirpazione delle ceppaie, radici, arbusti, ecc., ed il trasporto dei materiali di risulta a deposito o rifiuto secondo le indicazioni della D.L.;
- il carico, trasporto e scarico dei materiali di scavo a rifiuto, a reimpiego od a deposito a qualsiasi distanza; il perfetto ripristino delle scarpate, dei fossi e delle banchine.

Qualora per la qualità del terreno, o per qualsiasi altro motivo, fosse necessario puntellare, sbadacchiare e armare le pareti degli scavi, l'Impresa dovrà provvedere senza alcun compenso speciale.

#### **6.17.4. Conglomerati cementizi**

I conglomerati cementizi, che non siano già compresi nella posa in opera dei segnali sia in fondazione che in elevazione, semplici o armati, verranno misurati a volume con metodo geometrico in base a misure sul vivo.

Non verranno dedotti il volume dei ferri di armatura e dei sostegni dei segnali ed i vani di volume minore o eguale a mc. 0,20 ciascuno, intendendosi in tal modo compensato il maggior magistero richiesto per la formazione di eventuali fori o feritoie regolarmente disposti, da realizzare nel numero e delle posizioni che verranno richieste dalla Direzione Lavori.

Saranno valutati e pagati con i relativi prezzi di elenco i vari tipi di conglomerato cementizio armato esclusivamente in base al valore della resistenza caratteristica, prescritta secondo il progetto od ordinata per iscritto dalla Direzione Lavori.

Nel caso che dalle prove di rottura, risultasse per un conglomerato cementizio, un valore della resistenza caratteristica inferiore a quello richiesto, dopo l'accertamento che tale valore soddisfa ancora alle condizioni statiche dell'opera, si provvederà all'applicazione del prezzo di elenco corrispondente al valore della resistenza caratteristica riscontrato. Nel caso invece, che dalle prove di rottura risulti una resistenza caratteristica superiore a quella prescritta secondo progetto od ordinata per iscritto dalla Direzione Lavori, non si darà luogo ad alcuna maggiorazione del prezzo unitario stabilito in elenco.

Nei relativi prezzi di elenco sono compresi in particolare:

- la fornitura a piè d'opera di tutti i materiali necessari (inerti, leganti, acqua, ecc.), la mano d'opera, la cassaforme, le armature di sostegno dei casseri, le attrezzature e macchinari per la confezione, la posa in opera, la vibrazione dei calcestruzzi e quanto altro occorra per dare il lavoro finito a completa regola d'arte.

#### **6.17.5. Casseforme**

Le casseforme, salvo diversa indicazione negli articoli di elenco, sono comprese nel prezzo dei conglomerati cementizi sia ordinari che armati.

#### **6.17.6. Acciaio per strutture in c.a.**

Il peso dell'acciaio tondo per l'armatura del calcestruzzo sia esso del tipo Fe B 22 k, Fe B 32 k o speciale ad alto limite elastico, verrà determinato mediante il peso teorico corrispondente ai vari diametri effettivamente prescritti, trascurando le quantità superiori alle prescrizioni, le legature gli eventuali distanziatori e le sovrapposizioni per le giunte non previste o non necessarie intendendosi come tali anche quelle che collegano barre di lunghezza inferiore a quella commerciale.

Il peso del ferro in ogni caso verrà determinato con mezzi analitici ordinari, misurando cioè lo sviluppo lineare effettivo di ogni barra (seguendo le sagomature e uncinature) e moltiplicando per il peso unitario

determinato in base alle dimensioni nominali ed al peso specifico 7,85 Kg/dm cubo indicato nel D.M. 14.2.1992.

Il peso dell'acciaio speciale ad alto limite elastico, di sezione anche non circolare sarà determinato moltiplicando lo sviluppo lineare dell'elemento per il peso unitario del tondino di sezione corrispondente determinato in base al peso specifico di 7,85 Kg/dm cubo indicato nel D.M. 14 febbraio 1992.

Il tondino sarà fornito e dato in opera nelle casseforme, dopo aver subito tutte le piegature, sagomature e legature ordinate dalla Direzione Lavori, curando che la posizione dei ferri coincida rigorosamente con quella fissata nei disegni esecutivi.

#### **6.17.7. Profilati e manufatti in acciaio**

I manufatti in acciaio in profilati comuni o speciali, od in getti di fusione, saranno pagati secondo i prezzi di Elenco.

Tali prezzi si intendono comprensivi della fornitura dei materiali, lavorazione secondo i disegni, posa e fissaggio in opera, verniciatura o zincatura a caldo ed ogni altro onere per dare il lavoro compiuto a perfetta regola d'arte.

Qualora i prezzi di elenco di detti manufatti prevedano la valutazione a peso verrà determinato prima della posa in opera mediante pesatura da verbalizzare in contraddittorio.

#### **6.18. ELENCO DEI PREZZI UNITARI**

Nei prezzi per fornitura di materiali si intendono compensate tutte le spese per dare i segnali a piè d'opera o in magazzini della Committente compreso ogni onere per imballaggio, carico, trasporto e scarico non che ogni altra imposta per legge a carico dell'Appaltatore.

Nei prezzi per lavori a misura si intendono compensate tutte le spese per mezzi d'opera, per assicurazioni di ogni genere, tutte le forniture occorrenti, le lavorazioni ed i materiali necessari, non che le spese generali.

Sono inoltre comprese le spese per l'installazione di eventuale segnaletica di cantiere, non che eventuale carico dai magazzini di proprietà della Committente, trasporto e scarico al luogo di impiego o a deposito.

### **7. OPERE AMBIENTALI**

#### **7.1. SOPRALLUOGHI ED ACCERTAMENTI PRELIMINARI**

Prima di presentare l'offerta per l'esecuzione dei lavori in oggetto, l'Impresa dovrà ispezionare i luoghi per prendere visione delle condizioni di lavoro e dovrà assumere tutte le informazioni necessarie in merito alle opere da realizzare (con particolare riguardo alle dimensioni, alle caratteristiche specifiche e alle eventuali connessioni con altri lavori di costruzione, movimenti di terra e sistemazione ambientale in genere), alla quantità, alla utilizzabilità e alla effettiva disponibilità di acqua per l'irrigazione e la manutenzione.

Di questi accertamenti e ricognizioni l'Impresa è tenuta a dare, in sede di offerta, esplicita dichiarazione scritta: non saranno pertanto presi in considerazione reclami per eventuali equivoci sia sulla natura del lavoro da eseguire che sul tipo di materiali da fornire.

La presentazione dell'offerta implica l'accettazione da parte dell'Impresa di ogni condizione riportata nelle presenti specifiche o risultante dagli elaborati di progetto allegati.

#### **7.2. CONSERVAZIONE E RECUPERO DELLE PIANTE ESISTENTI NELLA ZONA**

Tutta la vegetazione esistente indicata in progetto per restare in loco e quella eventualmente individuata dalla Direzione Lavori in corso d'opera dovrà essere protetta adeguatamente da ogni danneggiamento.

Pertanto, l'Impresa dovrà usare la massima cautela nell'eseguire le prescrizioni della Direzione Lavori ogni volta che si troverà a operare nei pressi delle piante esistenti.

Nell'eventualità di dover trapiantare piante esistenti nel cantiere o sul luogo della sistemazione, la Direzione Lavori si riserva la facoltà di far eseguire, secondo tempi e modi da concordare, la preparazione e la eventuale conservazione delle piante stesse.

### **7.3. ACCANTONAMENTO DEL TERRENO VEGETALE**

L'Impresa è tenuta a provvedere alla rimozione e accantonamento degli strati fertili del suolo destinati ad essere riutilizzati nelle zone interessate dai lavori stessi. Per esempio: le zone limitrofe alla sede stradale, le aree di cantiere, le piste di servizio, ecc.

I luoghi e le modalità attuative di tale operazione saranno indicate dalla Direzione Lavori.

### **7.4. APPROVVIGIONAMENTO D'ACQUA**

L'Impresa è tenuta ad approvvigionare la zona dell'acqua necessaria all'innaffiamento delle essenze anche per il periodo di manutenzione, oltre a quello di garanzia.

Le modalità saranno di volta in volta concordate con la committenza e la Direzione Lavori secondo le diverse situazioni e necessità.

### **7.5. PULIZIA DELL'AREA DI CANTIERE**

A mano a mano che procedono i lavori di sistemazione e le operazioni di piantagione, l'Impresa, per mantenere il luogo più in ordine possibile, è tenuta a rimuovere tempestivamente tutti i residui di lavorazione (es. frammenti di pietre e mattoni, spezzoni di filo metallico, di cordame e di canapa, contenitori, ecc.) e gli utensili non utilizzati.

I residui di cui sopra dovranno essere allontanati e portati dal cantiere alla discarica pubblica o su altre aree indicate dalla Direzione Lavori.

Alla fine dei lavori tutte le aree e gli altri manufatti che siano stati in qualche modo imbrattati dovranno essere accuratamente ripuliti.

### **7.6. GARANZIA DI ATTECCIMENTO**

L'Impresa si impegna a fornire una garanzia di attecchimento del 100% di tutte le piante.

L'attecchimento si intende avvenuto quando, al termine di 180 giorni a decorrere dall'inizio della prima vegetazione successiva alla messa a dimora, le piante si presentano sane e in buono stato vegetativo. Nel caso il progetto e l'Elenco prezzi contemplino la manutenzione dell'impianto, la garanzia di attecchimento vale per tutta la durata della manutenzione stessa. L'avvenuto attecchimento deve essere verbalizzato in contraddittorio fra la Direzione Lavori e l'Impresa entro 10 giorni dalla scadenza del periodo come sopra definito.

L'Impresa è tenuta alla sostituzione delle piante non attecchite anche in caso di fallanze multiple a carico della stessa pianta, sino al termine del periodo di garanzia.

### **7.7. GARANZIA PER I TAPPETI ERBOSI**

L'Impresa si impegna a realizzare tappeti erbosi rispondenti alle caratteristiche previste dal progetto e a garantirne la conformità al momento dell'ultimazione dei lavori.

In ogni modo l'Impresa dovrà fornire una superficie verde compatta; a tal fine saranno previste le opportune risemine.

#### **7.8. RESPONSABILITÀ DELL'IMPRESA NEL CORSO DEI LAVORI**

L'Impresa è responsabile di ogni danno causato a terzi ed è tenuta, senza alcun rimborso, a ripristinare i manufatti, le aree, le attrezzature, gli impianti, le piantagioni ed i tappeti erbosi danneggiati nel corso dei lavori, salvo i casi di vandalismo riconosciuti dalle parti.

#### **7.9. MATERIALI**

Tutto il materiale impiantistico (es. irrigatori), il materiale agrario (es. terra di coltivo, concimi, torba, ecc.) ed il materiale vegetale (es. alberi, arbusti, tappezzanti, sementi, ecc.) occorrente per la sistemazione ambientale dovrà essere della migliore qualità, senza difetti e in ogni caso con qualità e pregi uguali o superiori a quanto è prescritto nel presente elaborato, dal progetto e dalla normativa vigente. S'intende che la provenienza sarà liberamente scelta dall'Impresa purché, a giudizio insindacabile della Direzione Lavori, i materiali siano riconosciuti accettabili. L'Impresa è tenuta a notificare, in tempo utile, alla Direzione Lavori la provenienza dei materiali per il regolare prelievo dei relativi campioni.

L'Impresa dovrà sostituire a sua cura e spese, con altre corrispondenti ai requisiti concordati, le eventuali partite non ritenute conformi dalla Direzione Lavori.

L'Impresa fornirà tutto il materiale (impiantistico, agrario e vegetale) indicato negli elenchi e riportato nei disegni allegati, nelle quantità necessarie alla realizzazione della sistemazione.

#### **7.10. MATERIALE AGRARIO**

Per "materiale agrario" si intende tutto il materiale usato negli specifici lavori di agricoltura, vivaismo e giardinaggio (es. terreni e substrati di coltivazione, concimi, fitofarmaci, tutori, ecc.), necessario alla messa a dimora, cura e manutenzione delle piante occorrenti per la sistemazione.

##### **7.10.1. Terra di coltivo e riportata**

L'Impresa prima di effettuare il riporto di terra di coltivo dovrà accertarne la qualità per sottoporla all'approvazione della Direzione Lavori.

L'Impresa dovrà disporre a proprie spese l'esecuzione delle analisi di laboratorio, per ogni tipo di suolo. Le analisi dovranno essere eseguite, salvo quanto diversamente disposto dal presente elaborato, secondo i metodi ed i parametri normalizzati di analisi del suolo.

La terra di coltivo riportata dovrà essere priva di pietre, tronchi, rami, radici e loro parti, che possano ostacolare le lavorazioni agronomiche del terreno dopo la posa in opera.

La quantità di scheletro con diametro maggiore di mm. 2,0 non dovrà eccedere il 25% del volume totale.

L'Impresa dovrà sottoporre all'approvazione della Direzione Lavori l'impiego di terra le cui analisi abbiano oltrepassato i valori tipici. La terra di coltivo dovrà essere priva di agenti patogeni e di sostanze tossiche per le piante, a giudizio della Direzione Lavori.

#### **7.10.2. Substrati di coltivazione**

Con "substrati di coltivazione" si intendono materiali di origine minerale e/o vegetale utilizzati singolarmente o miscelati in proporzioni note per impieghi particolari e per ottenere un ambiente di crescita adatto alle diverse specie che si vogliono mettere a dimora.

Per i substrati imballati le confezioni dovranno riportare quantità, tipo e caratteristiche del contenuto.

I substrati, una volta pronti per l'impiego, dovranno essere omogenei ed i componenti distribuiti in proporzioni costanti all'interno della loro massa.

#### **7.10.3. CONCIMI MINERALI ED ORGANICI**

I concimi minerali, organici e misti da impiegare dovranno avere titolo dichiarato secondo le vigenti disposizioni di legge ed essere forniti nell'involucro originale della fabbrica, fatta esclusione per i letami, per i quali saranno valutate di volta in volta qualità e provenienza.

La Direzione Lavori di riserva il diritto di indicare con maggior precisione, scegliendoli di volta in volta in base alle analisi di laboratorio sul terreno e sui concimi e alle condizioni delle piante durante la messa a dimora ed il periodo di manutenzione, quale tipo di concime dovrà essere utilizzato.

#### **7.10.4. Ammendanti e correttivi**

Con "ammendanti" si intendono quelle sostanze sotto forma di composti naturali o di sintesi in grado di modificare le caratteristiche fisiche del terreno. Con "correttivi" si intendono quei prodotti chimici, minerali organici o biologici capaci di modificare le caratteristiche chimiche del terreno.

#### **7.10.5. Pacciamature**

Con "pacciamatura" si intende una copertura del terreno a scopi diversi (es. controllo infestanti, limitazione dell'evaporazione, ecc.).

I materiali per pacciamatura comprendono prodotti di origine naturale o di sintesi e dovranno essere forniti (quando si tratti di prodotti confezionabili) in accordo con la Direzione Lavori, nei contenitori originali con dichiarazione della quantità, del contenuto e dei componenti.

Per i prodotti da pacciamatura forniti sfusi, la Direzione Lavori si riserva la facoltà di valutare di volta in volta qualità e provenienza.

#### **7.10.6. Fitofarmaci**

I fitofarmaci da usare (es. anticrittogamici, insetticidi, diserbanti, antitraspiranti, mastice per dendrochirurgia, ecc.) dovranno essere forniti nei contenitori originali e sigillati dalla fabbrica, con l'indicazione della composizione e della classe di tossicità, secondo la normativa vigente.

#### **7.10.7. PALI DI SOSTEGNO, ANCORAGGI E LEGATURE**

Per fissare al suolo gli alberi e gli arbusti di rilevanti dimensioni, l'Impresa dovrà fornire pali di sostegno (tutori) adeguati per numero, diametro ed altezza alle dimensioni delle piante.

I tutori dovranno essere in legno, dritti, scortecciati, appuntiti dalla parte della estremità di maggiore diametro. La parte appuntita dovrà essere resa imputrescibile per un'altezza di cm. 100 circa, in alternativa, su autorizzazione della Direzione Lavori, si potrà fare uso di pali in legno industrialmente preimpregnati di sostanze imputrescibili, purchè ecologici.



Analoghe caratteristiche di imputrescibilità dovranno avere anche i picchetti di legno per l'eventuale bloccaggio a terra dei tutori.

Le legature dovranno rendere solidali le piante ai pali di sostegno e agli ancoraggi, pur consentendone l'eventuale assestamento; al fine di non provocare strozzature al tronco, dovranno essere realizzate per mezzo di collari speciali o adatto materiale elastico (es. cinture di gomma, nastri di plastica, ecc.) oppure, in subordine, con corda di canapa (mai filo di ferro o altro materiale inestensibile). Per evitare danni alla corteccia, potrà essere necessario interporre fra tutore e tronco un cuscinetto antifrizione di adatto materiale.

#### **7.10.8. Drenaggi e materiali antierosione**

I materiali da impiegare per la realizzazione di drenaggi e opere antierosione dovranno corrispondere a quanto indicato in progetto e, per quelli forniti in confezione, essere consegnati nei loro imballi originali, attestanti quantità e caratteristiche del contenuto (es. resistenza, composizione chimica, requisiti idraulici e fisici, durata, ecc.) per essere approvati dalla Direzione Lavori prima del loro impiego. Per i prodotti non confezionati la Direzione Lavori ne verificherà di volta in volta qualità e provenienza..

#### **7.10.9. Acqua**

L'acqua da utilizzare per l'innaffiamento e la manutenzione non dovrà contenere sostanze inquinanti e sali nocivi oltre i limiti di tolleranza di fitotossicità relativa.

L'Impresa, se le sarà consentito di approvvigionarsi da fonti del Committente, sarà tenuta, su richiesta della Direzione Lavori, a verificare periodicamente, per mezzo di analisi effettuate secondo le procedure normalizzate, la qualità dell'acqua da utilizzare ed a segnalare le eventuali alterazioni riscontrate.

#### **7.11. MATERIALE VEGETALE**

Per "materiale vegetale" si intende tutto il materiale vivo (alberi, arbusti, tappezzanti, sementi, ecc.) occorrente per l'esecuzione del lavoro.

Questo materiale dovrà provenire da ditte appositamente autorizzate ai sensi delle leggi 18.6.1031 n. 987 e 22.5.1973 n. 269 e successive modificazioni e integrazioni. L'Impresa dovrà dichiararne la provenienza alla Direzione Lavori.

La Direzione Lavori si riserva comunque la facoltà di effettuare, contestualmente all'Impresa appaltatrice, visite ai vivaisti di provenienza allo scopo di scegliere le piante; si riserva quindi la facoltà di scartare quelle non rispondenti alle caratteristiche indicate nel presente elaborato, nell'Elenco prezzi e negli elaborati di progetto in quanto non conformi ai requisiti fisiologici e fitosanitari che garantiscano la buona riuscita dell'impianto, o che non ritenga comunque adatte alla sistemazione da realizzare.

L'Impresa sotto la sua piena responsabilità potrà utilizzare piante non provenienti da vivaio e/o di particolare valore estetico unicamente se indicate in progetto e/o accettate dalla Direzione Lavori.

Le piante dovranno essere etichettate singolarmente o per gruppi omogenei per mezzo di cartellini di materiale resistente alle intemperie sui quali sia stata riportata, in modo leggibile ed indelebile, la denominazione botanica (genere, specie, varietà, cultivar) del gruppo a cui si riferiscono.

Le caratteristiche con le quali le piante dovranno essere fornite (densità e forma della chioma, presenza e numero di ramificazioni, sistema di preparazione dell'apparato radicale, ecc.) sono precisate nelle specifiche allegata al progetto o indicate nell'Elenco prezzi e nelle successive voci particolari.

L'Impresa dovrà far pervenire alla Direzione Lavori, con almeno 48 ore di anticipo, comunicazione scritta della data in cui le piante verranno consegnate sul cantiere.

Una volta giunte a destinazione, tutte le piante dovranno essere trattate in modo che sia evitato loro ogni danno; il tempo intercorrente tra il prelievo in vivaio e la messa a dimora definitiva (o la sistemazione in vivaio provvisorio) dovrà essere il più breve possibile.

In particolare, l'Impresa curerà che le zolle e le radici delle piante che non possono essere messe immediatamente a dimora non subiscano ustioni e mantengano il tenore di umidità adeguato alla loro buona conservazione.

#### **7.11.1. Alberi**

Gli alberi dovranno presentare portamento e dimensioni rispondenti alle caratteristiche richieste dal progetto e tipiche della specie, della varietà e della età al momento della loro messa a dimora.

Il fusto e le branche principali dovranno essere esenti da deformazioni, capitozzature, ferite di qualsiasi origine e tipo, grosse cicatrici o segni conseguenti ad urti, grandine, scortecciamenti, legature, cause meccaniche in genere, attacchi di insetti e malattie crittogamiche o da virus.

La chioma, salvo quanto diversamente richiesto, dovrà essere ben ramificata, uniforme ed equilibrata per simmetria e distribuzione delle branche principali e secondarie all'interno della stessa.

L'apparato radicale dovrà presentarsi ben accestito, ricco di piccole ramificazioni e di radici capillari fresche e sane e privo di tagli di diametro maggiore di un centimetro.

Gli alberi dovranno essere normalmente forniti in contenitore o in zolla: a seconda delle esigenze tecniche o della richiesta potranno essere eventualmente consegnati a radice nuda soltanto quelli a foglia decidua, purché di giovane età e di limitate dimensioni.

Le zolle ed in contenitori (vasi, mastelli di legno o di plastica, ecc.) dovranno essere proporzionati alle dimensioni delle piante.

Per gli alberi forniti con zolla o in contenitore la terra dovrà essere compatta, ben aderente alle radici, senza crepe evidenti con struttura e tessitura tali da non determinare condizioni di asfissia.

Le piante in contenitore dovranno essere adeguatamente rinvase in modo da non presentare un apparato radicale eccessivamente sviluppato lungo la superficie del contenitore stesso.

Le zolle dovranno essere ben imballate con un apposito involucro degradabile (juta, paglia, teli, reti di ferro non zincato, ecc.) rinforzato, se le piante superano i 5 metri di altezza, con rete metallica degradabile, oppure realizzato con pellicola plastica porosa o altri materiali equivalenti.

Gli alberi dovranno corrispondere alle richieste del progetto e dell'Elenco prezzi secondo quanto segue:

- altezza dell'albero: distanza che intercorre fra il colletto e il punto più alto della chioma;
- altezza di impalcatura: distanza intercorrente fra il colletto e il punto di inserzione al fusto della branca principale più vicina;
- circonferenza del fusto: misurata ad un metro dal colletto (non saranno ammesse sottomisure salvo accettazione della Direzione Lavori).

#### **7.11.2. Arbusti e cespugli**

Arbusti e cespugli, qualunque siano le loro caratteristiche specifiche (a foglia decidua o sempreverdi), anche se riprodotti per via agamica, non dovranno avere portamento "filato", dovranno avere un minimo di tre ramificazioni alla base e presentarsi dell'altezza prescritta in progetto o in Elenco prezzi, proporzionata al diametro della chioma e a quella del fusto.

Anche per arbusti e cespugli l'"altezza totale" verrà rilevata analogamente a quella degli alberi.

Tutti gli arbusti ed i cespugli dovranno essere forniti in contenitore o in zolla; a seconda delle esigenze tecniche e della richiesta potranno eventualmente essere consegnati a radice nuda soltanto quelli a foglia decidua, purché di giovane età e di limitate proporzioni.

Il loro apparato radicale dovrà essere ricco di piccole ramificazioni e di radici capillari. Per le indicazioni riguardanti l'apparato radicale, l'imballo delle zolle, la terra delle zolle e dei contenitori vale quanto esposto nel precedente articolo a proposito degli alberi.

#### **7.11.3. Piante esemplari**

Per "piante esemplari" si intendono alberi, arbusti e cespugli di grandi dimensioni nell'ambito della propria specie con particolare valore ornamentale per forma e portamento.

Queste piante dovranno essere preparate per la messa a dimora. Le piante esemplari sono riportate in Elenco prezzi distinguendole dalle altre della stessa specie e varietà.

#### **7.11.4. Piante tappezzanti**

Le piante tappezzanti dovranno avere portamento basso e/o strisciante e buona capacità di copertura, garantita da ramificazioni uniformi.

Dovranno essere sempre fornite in contenitore con le radici pienamente compenstrate nel substrato di coltura, senza fuoriuscire dal contenitore stesso.

#### **7.11.5. Piante rampicanti, sarmentose, ricadenti**

Le piante appartenenti a queste categorie dovranno avere almeno due forti getti, essere dell'altezza richiesta (dal colletto all'apice vegetativo più lungo) ed essere sempre fornite in zolla o in contenitore secondo quanto prescritto nell'art. 11.1.

### **7.12. PULIZIA GENERALE DEL TERRENO**

L'area oggetto della sistemazione viene di norma consegnata all'Impresa con il terreno a quota di impianto. Qualora il terreno all'atto della consegna non fosse idoneo alla realizzazione dell'opera per la presenza di materiale di risulta o di discarica abusiva, i preliminari lavori di pulitura del terreno saranno eseguiti in base all'Elenco prezzi e in accordo con la Direzione Lavori.

### **7.13. LAVORAZIONI PRELIMINARI**

L'Impresa, prima di procedere alla lavorazione del terreno, deve provvedere come da progetto all'abbattimento delle piante da non conservare, al decespugliamento, alla eliminazione delle specie infestanti e ritenute a giudizio della Direzione Lavori non conformi alle esigenze della sistemazione, all'estirpazione delle ceppaie e allo spietramento superficiale.

Queste operazioni saranno da computarsi in base all'Elenco prezzi.

### **7.14. LAVORAZIONE DEL SUOLO**

Su indicazione della Direzione Lavori, l'Impresa dovrà procedere alla lavorazione del terreno fino alla profondità necessaria, preferibilmente eseguita con l'impiego di mezzi meccanici ed attrezzi specifici a seconda della lavorazione prevista dagli elaborati di progetto.

Le lavorazioni saranno eseguite nei periodi idonei, con il terreno "in tempera", evitando di danneggiarne la struttura e di formare "suole di lavorazione".

Nel corso di questa operazione l'Impresa dovrà rimuovere tutti i sassi, le pietre e gli eventuali ostacoli sotterranei che potrebbero impedire la corretta esecuzione dei lavori, provvedendo anche, su indicazioni della Direzione Lavori, ad accantonare e conservare le preesistenze naturali di particolare valore estetico (es. rocce, massi, ecc.) o gli altri materiali che possano essere vantaggiosamente riutilizzati nella sistemazione.

Nel caso si dovesse imbattere in ostacoli naturali di rilevanti dimensioni che presentino difficoltà ad essere rimossi, oppure manufatti sotterranei di qualsiasi natura di cui si ignori l'esistenza (es. cavi, fognature, tubature, reperti archeologici, ecc.), l'Impresa dovrà interrompere i lavori e chiedere istruzioni specifiche alla Direzione Lavori.

Ogni danno conseguente alla mancata osservanza di questa norma dovrà essere riparato o risarcito a cura e spese dell'Impresa.

#### **7.15. DRENAGGI LOCALIZZATI E IMPIANTI TECNICI**

Successivamente alle lavorazioni del terreno l'Impresa dovrà preparare, sulla scorta degli elaborati e delle indicazioni della Direzione Lavori, gli scavi necessari alla installazione degli eventuali sistemi di drenaggio e le trincee per alloggiare le tubazioni ed i cavi degli impianti tecnici (es. irrigazione, illuminazione, ecc.) le cui linee debbano seguire percorsi sotterranei.

Le canalizzazioni degli impianti tecnici, al fine di consentire la regolare manutenzione della sistemazione, dovranno essere installate ad una profondità che garantisca uno spessore minimo di 40 cm. di terreno e, per agevolare gli eventuali futuri interventi di riparazione, essere convenientemente protette e segnalate.

#### **7.16. CORREZIONE, AMMENDAMENTO E CONCIMAZIONE DI FONDO DEL TERRENO - IMPIEGO DI FITOFARMACI E DISERBANTI**

Dopo averne effettuato le lavorazioni, l'Impresa, su istruzione della Direzione Lavori, dovrà incorporare nel terreno tutte le sostanze eventualmente necessarie ad ottenere la correzione, l'ammendamento e la concimazione di fondo, nonché somministrare gli eventuali fitofarmaci e/o diserbanti.

I trattamenti con fitofarmaci, infine, dovranno essere tempestivi ed eseguiti da personale specializzato che dovrà attenersi per il loro uso alle istruzioni specificate dalla casa produttrice ed alle leggi vigenti in materia, ed usare ogni possibile misura preventiva atta ad evitare danni alle persone e alle cose.

#### **7.17. TRACCIAMENTI E PICCHETTATURE**

Prima della messa a dimora delle piante e dopo le operazioni di preparazione agraria del terreno, l'Impresa, sulla scorta degli elaborati di progetto e delle indicazioni della Direzione Lavori, predisporrà la picchettatura delle aree di impianto mediante canne munite alla sommità di nastro stradale bianco/rosso con altezza di circa 150 cm, segnando la posizione nella quale dovranno essere eseguite le piantagioni singole (alberi, arbusti, altre piante segnalate in progetto) e tracciando sul terreno il perimetro delle piantagioni omogenee (tappezzanti, macchie arbustive, boschetti, ecc.).

Prima di procedere alle operazioni successive, l'Impresa dovrà ottenere l'approvazione della Direzione Lavori. A piantagione eseguita, l'Impresa, nel caso siano state apportate varianti al progetto esecutivo, dovrà consegnare una copia degli elaborati relativi con l'indicazione esatta della posizione definitiva delle piante e dei gruppi omogenei messi a dimora.

#### **7.18. PREPARAZIONE DELLE BUCHE E DEI FOSSI**

Le buche ed i fossi per la piantagione delle specie vegetali dovranno avere le dimensioni più ampie possibili in rapporto alla grandezza delle piante da mettere a dimora.

Per le buche ed i fossi che dovranno essere realizzati su un eventuale preesistente tappeto erboso, l'Impresa è tenuta ad adottare tutti gli accorgimenti necessari per contenere al minimo i danni ai prati circostanti recuperando lo strato superficiale di terreno per il riempimento delle buche stesse, in accordo con la Direzione Lavori.

Il materiale proveniente dagli scavi, se non riutilizzato o, a insindacabile giudizio della Direzione Lavori, non ritenuto idoneo, dovrà essere allontanato dalla sede del cantiere e portato alla pubblica discarica o su aree predisposte dall'Impresa a sua cura e spese.

Nella preparazione delle buche e dei fossi, l'Impresa dovrà assicurarsi che nelle zone in cui le piante svilupperanno le radici non ci siano ristagni di umidità e provvedere che lo scolo delle acque superficiali avvenga in modo corretto.

Nel caso, invece, fossero riscontrati gravi problemi di ristagno, l'Impresa provvederà, su autorizzazione della Direzione Lavori, a predisporre idonei drenaggi secondari che verranno contabilizzati a parte in base all'Elenco prezzi.

#### **7.19. APPORTO DI TERRA DI COLTIVO**

Prima di effettuare qualsiasi impianto o semina, l'Impresa, in accordo con la Direzione Lavori, dovrà verificare che il terreno in sito sia adatto alla piantagione; in caso contrario dovrà apportare terra di coltivo in quantità sufficiente a formare uno strato di spessore adeguato per i prati ed a riempire totalmente le buche ed i fossi per gli alberi e gli arbusti, curando che vengano frantumate tutte le zolle e gli ammassi di terra.

La terra di coltivo rimossa ed accantonata nelle fasi iniziali degli scavi sarà utilizzata, secondo le istruzioni della Direzione Lavori, insieme a quella apportata.

Le quote definitive del terreno dovranno essere quelle indicate negli elaborati di progetto e dovranno comunque essere approvate dalla Direzione Lavori.

#### **7.20. PREPARAZIONE DEL TERRENO PER I PRATI**

Per preparare il terreno destinato a tappeto erboso, l'Impresa, a completamento di quanto specificato nell'art. 24.12, dovrà eseguire, se necessario, una ulteriore pulizia del terreno rimuovendo tutti i materiali che potrebbero impedire la formazione di un letto di terra vegetale fine ed uniforme. Dopo aver eseguito le operazioni indicate negli art. 24.13 e 24.14, l'Impresa dovrà livellare e rastrellare il terreno secondo le indicazioni di progetto per eliminare ogni ondulazione, protuberanza, buca o avvallamento.

Gli eventuali residui della rastrellatura dovranno essere allontanati dall'area del cantiere.

#### **7.21. MESSA A DIMORA DI ALBERI, ARBUSTI E CESPUGLI**

La messa a dimora degli alberi, degli arbusti e dei cespugli dovrà avvenire in relazione alle quote finite, avendo cura che le piante non presentino radici allo scoperto oppure risultino, una volta assestatosi il terreno, interrate oltre il livello del colletto.

L'imballo della zolla costituito da materiale degradabile (es. paglia, canapa, juta, ecc.) dovrà essere tagliato al colletto e aperto sui fianchi senza rimuoverlo da sotto la zolla, togliendo soltanto le legature metalliche ed il materiale di imballo in eccesso.

La zolla deve essere integra, sufficientemente umida, aderente alle radici; se si presenta troppo asciutta dovrà essere immersa temporaneamente in acqua con tutto l'imballo.

Analogamente si dovrà procedere per le piante fornite in contenitore.

Per le piante a radice nuda, parte dell'apparato radicale dovrà essere, ove occorra, spuntato alle estremità delle radici, privato di quelle rotte o danneggiate.

Le piante dovranno essere collocate ed orientate in modo da ottenere il miglior risultato estetico e tecnico in relazione agli scopi della sistemazione.

Prima del riempimento definitivo delle buche, gli alberi, gli arbusti e i cespugli di rilevanti dimensioni dovranno essere resi stabili per mezzo di pali di sostegno, ancoraggi e legature. L'Impresa provvederà poi al riempimento definitivo delle buche con terra di coltivo, costipandola con cura in modo che non rimangano vuoti attorno alle radici o alla zolla.

Il riempimento delle buche potrà essere effettuato, a seconda delle necessità, con terra di coltivo semplice oppure miscelata con torba.

Nel caso la Direzione Lavori decida che all'atto dell'impianto venga effettuata una concimazione secondaria localizzata, l'Impresa avrà cura di spargere il fertilizzante attorno e vicino alle radici o zolle, in modo da evitare danni per disidratazione.

A riempimento ultimato, attorno alle piante dovrà essere formata una conca o bacino per la ritenzione dell'acqua (zanella) da addurre subito dopo in quantità abbondante, onde favorire la ripresa della pianta e facilitare il costipamento e l'assestamento della terra attorno alle radici e alla zolla.

#### **7.21.1. Alberi, arbusti e cespugli a foglia caduca**

Gli alberi, gli arbusti e i cespugli a foglia caduca, a seconda delle diverse specie vegetali e delle tecniche di coltura, potranno essere eventualmente forniti anche a radice nuda, purché di giovane età e di limitate dimensioni.

Le piante a foglia caduca dovranno essere messe a dimora nel periodo adeguato all'attecchimento delle varie specie, generalmente durante il periodo di riposo vegetativo.

L'eventuale potatura di trapianto della chioma deve essere autorizzata dalla Direzione Lavori e dovrà seguire rigorosamente le disposizioni impartite, rispettando il portamento naturale e le caratteristiche specifiche delle singole specie.

Nel caso fosse necessario agevolare il trapianto, l'Impresa, su indicazione della Direzione Lavori, irrorerà le piante con prodotti antitranspiranti.

#### **7.21.2. Alberi, arbusti e cespugli sempreverdi**

Gli alberi, gli arbusti ed i cespugli sempreverdi dovranno essere forniti esclusivamente con zolla o in contenitore e dovranno essere messi a dimora nel periodo adeguato all'attecchimento delle varie specie.

#### **7.22. MESSA A DIMORA DELLE PIANTE TAPPEZZANTI, RAMPICANTI, SARMENTOSE E RICADENTI**

La messa a dimora di queste piante è identica per ognuna delle diverse tipologie sopra indicate e deve essere effettuata in buche preparate al momento, in rapporto al diametro dei contenitori delle singole piante.

Se le piante saranno fornite in contenitori di materiale deperibile (torba, pasta di cellulosa compressa, ecc.), potranno essere messe a dimora con tutto il vaso.

In ogni caso, le buche dovranno essere poi colmate con terra di coltivo mista a concime ben pressata intorno alle piante.

L'Impresa è tenuta infine a completare la piantagione delle specie rampicanti, sarmentose e ricadenti, legandone i getti, ove necessario, alle apposite strutture di sostegno in modo da guidarne lo sviluppo per ottenere i migliori risultati in relazione agli scopi della sistemazione.

Per le prime cure di trapianto valgono le norme indicate all'art. 24.21.

### **7.23. MANUTENZIONE DELLE OPERE A VERDE PER IL PERIODO DI GARANZIA**

La manutenzione che l'Impresa è tenuta ad effettuare durante il periodo di concordata garanzia dovrà essere prevista anche per le eventuali piante preesistenti e comprendere le seguenti operazioni:

- 1) irrigazioni;
- 2) ripristino conche e ricalzo;
- 3) falciature, diserbi e sarchiature;
- 4) concimazioni;
- 5) potature;
- 6) eliminazione e sostituzione delle piante morte;
- 7) rinnovo delle parti non riuscite nei tappeti erbosi;
- 8) difesa dalla vegetazione infestante;
- 9) sistemazione dei danni causati da erosione;
- 10) ripristino della verticalità delle piante;
- 11) controllo dei parassiti e delle fitopatie in genere;
- 12) sfalcio periodico dei prati.

La manutenzione delle opere dovrà avere inizio immediatamente dopo la messa a dimora (o la semina) di ogni singola pianta e di ogni parte di tappeto erboso, e dovrà continuare fino alla scadenza del periodo di garanzia concordato.

Ogni nuova piantagione dovrà essere curata con particolare attenzione fino a quando non sarà evidente che le piante, superato il trauma del trapianto (o il periodo di germinazione per le semine), siano ben attecchite e siano in buone condizioni vegetative.

#### **7.23.1. Irrigazione**

L'Impresa è tenuta ad irrigare tutte le piante messe a dimora ed i tappeti erbosi per il periodo di garanzia concordato, anche in assenza di impianto automatizzato.

Le irrigazioni dovranno essere ripetute e tempestive e variare in quantità e frequenza in relazione alla natura del terreno, alle caratteristiche specifiche delle piante, al clima e all'andamento stagionale: il programma di irrigazione (a breve e a lungo termine) e i metodi da usare dovranno essere determinati dall'Impresa e successivamente approvati dalla Direzione Lavori.

Nel caso fosse stato predisposto un impianto di irrigazione automatico, l'Impresa dovrà controllare che questo funzioni regolarmente: l'impianto di irrigazione non esonera però l'Impresa dalle sue responsabilità in merito all'irrigazione, la quale pertanto dovrà essere attrezzata per effettuare, in caso di necessità, adeguati interventi manuali.

Se la stagione estiva è particolarmente asciutta, dovranno essere tempestivamente eseguite irrigazioni supplementari.

#### **7.23.2. Ripristino conche e ricalzo**

Le "conche" di irrigazione eseguite durante i lavori di impianto devono essere, se necessario, ripristinate.

A seconda dell'andamento stagionale, delle conche climatiche delle caratteristiche di specie, l'Impresa provvederà alla chiusura delle conche ed al rinalzo delle piante, oppure alla riapertura delle conche per l'innaffiamento.

#### **7.23.3. Falcature, diserbi e sarchiature**

Oltre alle cure colturali normalmente richieste, l'Impresa dovrà provvedere, durante lo sviluppo delle specie prative e quando necessario, alle varie falcature del tappeto erboso.

L'erba tagliata dovrà essere immediatamente rimossa. Tale operazione dovrà essere eseguita con la massima tempestività e cura, evitando la dispersione sul terreno dei residui rimossi.

Le superfici di impianto interessate da alberi, arbusti e cespugli perenni, biennali, annuali, ecc. e le conche degli alberi devono essere oggetto di sarchiature periodiche.

#### **7.23.4. Concimazioni**

Le concimazioni devono essere effettuate nel numero e nelle quantità stabilite dal piano di concimazione che dovrà essere aprontato dalla ditta esecutrice ed approvato dalla D.L..

#### **7.23.5. Potature**

Le potature di formazione e di rimonda devono essere effettuate nel rispetto delle caratteristiche delle singole specie.

Il materiale vegetale di risulta dovrà essere immediatamente rimosso e depositato secondo gli accordi presi con la Direzione Lavori.

#### **7.23.6. Eliminazione e sostituzione delle piante morte**

Le eventuali piante morte dovranno essere sostituite con altre identiche a quelle fornite in origine; la sostituzione deve, in rapporto all'andamento stagionale, essere inderogabilmente effettuata nel più breve tempo possibile dall'accertamento del mancato attecchimento.

#### **7.23.7. Rinnovo delle parti non perfettamente riuscite dei tappeti erbosi**

Epoca e condizioni climatiche permettendo, l'Impresa dovrà riseminare o piantare ogni superficie a tappeto erboso che presenti una crescita irregolare o difettosa delle specie prative oppure sia stata giudicata per qualsiasi motivo insufficiente dalla Direzione Lavori.

#### **7.23.8. Difesa dalla vegetazione infestante**

Durante l'operazione di manutenzione, l'Impresa dovrà estirpare, salvo diversi accordi con la Direzione Lavori, le specie infestanti e reintegrare lo stato di pacciamme quando previsto dal progetto.

#### **7.23.9. Sistemazione dei danni causati da erosione**

L'Impresa dovrà provvedere alla sistemazione dei danni causati da erosione per difetto di esecuzione degli interventi di sua specifica competenza.

#### **7.23.10. Ripristino della verticalità delle piante**

L'Impresa è tenuta al ripristino della verticalità e degli ancoraggi delle piante qualora se ne riconosca la necessità.





## **8. CASSEFORME E CENTINATURA**

### **8.1. NORMATIVA DI RIFERIMENTO**

Le presenti prescrizioni si intendono integrative delle Norme Tecniche emanate in applicazione all'art. 21 della legge n. 1086 del 05/11/1971 e delle norme di legge vigenti in merito a leganti, inerti, acqua di impasto ed additivi nonché delle relative Norme UNI.

In particolare le verifiche e le elaborazioni di cui sopra saranno condotte osservando tutte le vigenti disposizioni di Legge e le Norme emanate in materia.

L'Impresa sarà tenuta all'osservanza:

- della Legge 5 novembre 1971, n. 1086 " Norme per la disciplina delle opere di conglomerato cementizio armato, normale e precompresso ed a struttura metallica" (G.U. n. 321 del 21.12.1971);
- del D.M. 4 maggio 1990 "Aggiornamento delle Norme Tecniche per la progettazione, la esecuzione ed il collaudo dei ponti stradali" (G.U. n. 24 del 29.01.1991) e sue istruzioni emanate con circolare del Ministero dei Lavori Pubblici n. 34233 del 25.02.1991 (Circolare ANAS. n. 28/1991 del 18.06.1991).
- del D.M. 14 febbraio 1992 "Norme Tecniche per l'esecuzione delle opere in cemento armato normale e precompresso e per le strutture metalliche (S.O. alla G.U. n. 65 del 18.03.1992);
- del D.M. 9 gennaio 1996 " Norme Tecniche per l'esecuzione delle opere in cemento armato normale e precompresso e per le strutture metalliche" (S.O. alla G.U. n. 19 del 05.02.1996);
- del D.M. 16 gennaio 1996 " Norme Tecniche relative ai criteri generali per la verifica delle costruzioni e dei carichi e sovraccarichi" (S.O. alla G.U. n. 29 del 05.02.1996) e relative integrazioni, proroghe e istruzioni emanate con circolare del Ministero LL.PP. n. 65 del 10.04.1997 (S.O. alla G.U. n. 97 del 28.04.1997);
- della circolare del Ministero LL.PP. n. 156 del 04.07.1996 concernente " Istruzioni per l'applicazione delle Norme Tecniche relative ai criteri generali e la verifica di sicurezza delle costruzioni e dei carichi e sovraccarichi" (S.O. alla G.U. n. 217 del 16.09.1996);
- della circolare del Ministero LL.PP. n. 252 del 15.10.1996 concernente " Istruzioni per l'applicazione delle Norme Tecniche per il calcolo, l'esecuzione ed il collaudo delle strutture in cemento armato normale e precompresso e per le strutture metalliche" (S.O. alla G.U. n. 227 del 26.11.1996);
- UNI 9858: "Calcestruzzo. Prestazioni, produzione, posa in opera e criteri di conformità"
- UNI 8991 "Durabilità delle opere e manufatti in calcestruzzo"

L'Appaltatore sarà tenuto inoltre a presentare all'esame della Direzione Lavori i progetti delle opere provvisorie (centine, armature di sostegno e attrezzature di costruzione).

L'esame e la verifica, da parte della Direzione Lavori, dei progetti delle opere provvisorie non esonerano in alcun modo l'Appaltatore dalle responsabilità derivanti per legge e per pattuizione di contratto.

Quindi resta stabilito che, malgrado i controlli eseguiti dalla Direzione Lavori, l'Appaltatore rimane l'unico e diretto responsabile delle opere a termine di legge, pertanto sarà tenuto a rispondere degli inconvenienti di qualunque natura, importanza e conseguenza che avessero a verificarsi.

### **8.2. CASSEFORME, ARMATURE DI SOSTEGNO, CENTINATURE E ATTREZZATURE DI COSTRUZIONE**

Per tali opere provvisorie l'Appaltatore porterà alla preventiva conoscenza della Direzione Lavori il sistema e le modalità esecutive che intende adottare, ferma restando la esclusiva responsabilità dell'Appaltatore stesso per quanto riguarda la progettazione e l'esecuzione di tali opere e la loro rispondenza a tutte le norme di legge ed ai criteri di sicurezza che comunque possono riguardarle.

**Il sistema prescelto dovrà comunque essere adatto a consentire la realizzazione della struttura in conformità alle disposizioni contenute nel progetto esecutivo.**

Nella progettazione e nella esecuzione delle armature di sostegno, delle centinature e delle attrezzature di costruzione, l'Appaltatore è tenuto a rispettare le norme, le prescrizioni ed i vincoli che eventualmente venissero imposti da Enti, Uffici e persone responsabili riguardo alla zona interessata ed in parte isolare:

- per l'ingombro degli alvei dei corsi d'acqua;
- per le sagome da lasciare libere nei sovrappassi o sottopassi di strade, autostrade, ferrovie, tranvie, ecc.;
- per le interferenze con servizi di soprasuolo o di sottosuolo.

Tutte le attrezzature dovranno essere dotate degli opportuni accorgimenti affinché in ogni punto della struttura la rimozione dei sostegni sia regolare ed uniforme.

Per quanto riguarda le casseforme viene prescritto l'uso di casseforme metalliche o di materiali fibrocompresi o compensati; in ogni caso esse dovranno avere dimensioni e spessori sufficienti ed essere opportunamente irrigidite o controventate per assicurare l'ottima riuscita delle superfici dei getti e delle strutture e la loro perfetta rispondenza ai disegni di progetto.

Per i getti di superficie in vista dovranno essere impiegate casseforme speciali atte a garantire rifiniture perfettamente piane, lisce e prive di qualsiasi irregolarità.

La Direzione Lavori si riserva, a suo insindacabile giudizio, di autorizzare l'uso di casseforme in legno; esse dovranno però essere eseguite con tavole a bordi paralleli e ben accostate in modo che non abbiano a presentarsi, dopo il disarmo, sbavature o disuguaglianza sulle facce in vista del getto.

**La superficie esterna dei getti in conglomerato cementizio dovrà essere esente da nidi di ghiaia, bolle d'aria, concentrazione di malta fine, macchie od altro che ne pregiudichi l'uniformità e la compattezza e ciò sia ai fini della durabilità dell'opera che dell'aspetto estetico.**

Per la ripresa dei getti dovranno essere adottati gli accorgimenti indicati al punto dedicato dell'articolo "Calcestruzzi".

Le parti componenti i casseri dovranno risultare a perfetto contatto per evitare la fuoriuscita di boiaccia cementizia.

Nel caso di cassetta a perdere, inglobata nell'opera, si dovrà verificare la sua funzionalità se è elemento portante e che non sia dannosa se è elemento accessorio.

I casseri dovranno essere puliti e privi di elementi che possano in ogni modo pregiudicare l'aspetto della superficie del conglomerato cementizio indurito. Si dovrà far uso di prodotti disarmanti disposti in strati omogenei continui che non dovranno assolutamente macchiare la superficie in vista del conglomerato cementizio.

Su tutte le casseforme di una stessa opera dovrà essere usato lo stesso prodotto. Se verranno impiegate casseforme impermeabili, per ridurre il numero delle bolle d'aria sulla superficie del getto e, qualora espressamente previsto nel progetto, si dovrà fare uso di disarmante con agente tensioattivo in quantità controllata nel qual caso la vibrazione dovrà essere contemporanea al getto.

Qualora sia prevista la realizzazione di conglomerati cementizi colorati o con cemento bianco, l'impiego dei disarmanti dovrà essere subordinato a prove preliminari atte a dimostrare che il prodotto non alteri il colore.

Salvo diversamente previsto negli elaborati progettuali, le casseforme a perdere per la realizzazione degli alleggerimenti saranno eseguite casseforme a perdere, realizzate con pannelli di rete tipo "PERNERVOMETAL" o similare montate su strutture di irrigidimento, in tondino di acciaio o in legno, per la costituzione di zone di alleggerimento.

In alternativa, tali zone di alleggerimento potranno essere realizzate con blocchi di polistirolo espanso di adeguato peso specifico, sufficiente cioè a sopportare le pressioni del calcestruzzo in fase di presa.

Sistemi alternativi a quelli descritti potranno essere adottati dall'Appaltatore previa approvazione della Direzione Lavori.

## **9. QUALITÀ E PROVENIENZA DEI MATERIALI**

Tutti i materiali da impiegare per i lavori compresi nell'appalto dovranno corrispondere, come caratteristiche, a quanto stabilito nelle leggi e regolamenti ufficiali vigenti in materia; in mancanza di particolari prescrizioni dovranno essere delle migliori qualità esistenti in commercio e perfettamente lavorati, in rapporto alla funzione cui sono destinati.

Per la provvista di materiali in genere, si richiamano espressamente le prescrizioni dell'art. 16 del Capitolato Generale d'Appalto DM 145/2000.

In ogni caso i materiali, prima della posa in opera, dovranno essere riconosciuti idonei e accettati dalla Direzione Lavori.

I materiali, quali che siano le difficoltà di approvvigionamento, proveranno da località o fabbriche che l'Impresa riterrà di sua convenienza, purché corrispondano ai requisiti di cui sopra.

Quando la Direzione Lavori abbia rifiutato una qualsiasi provvista come non idonea all'impiego, l'Impresa dovrà sostituirla con altra che corrisponda alle caratteristiche volute; i materiali rifiutati dovranno essere allontanati immediatamente dal cantiere a cura e spese della stessa Impresa. Ove l'Impresa non effettui la rimozione nel termine prescritto dall'Ente appaltante, questo potrà provvedervi direttamente a spese dell'Impresa, a carico della quale resterà anche qualsiasi danno derivante dalla rimozione eseguita d'ufficio.

Qualora l'Impresa di propria iniziativa impiegasse materiali di dimensioni eccedenti quelle prescritte o di più accurata lavorazione, ciò non le darà il diritto ad aumento di prezzo.

Le certificazioni di garanzia, di omologazione, i bollettini tecnici e quant'altro relativo ai dati attinenti le prestazioni e caratteristiche di ogni componente prodotto, dovranno essere trasmessi alla Direzione Lavori.

Nonostante l'accettazione dei materiali da parte della Direzione Lavori, l'Impresa resta totalmente responsabile della riuscita delle opere anche per quanto può dipendere dai materiali stessi.

I materiali da impiegare nei lavori dovranno corrispondere ai requisiti qui di seguito fissati.

### **9.1. ACQUA.**

Dovrà essere dolce, limpida, esente da tracce di cloruri o solfati, non inquinata da materie organiche o comunque dannose all'uso cui le acque medesime sono destinate e rispondere ai requisiti stabiliti dalle norme tecniche emanate con D.M. 14 febbraio 1992 (S.O. alla G.U. n. 65 del 18/3/1992) in applicazione dell'Art 21 della Legge 1086 del 5 novembre 1971.

### **9.2. LEGANTI IDRAULICI.**

Dovranno corrispondere, come richiamato dal D.M. 14 febbraio 1992, alla legge 26 maggio 1965 n. 595 (G.U. n. 143 del 10.06.1965).

I leganti idraulici si distinguono in:

**1) Cementi** (di cui all'art. 1 lettera A) - B) - C) della legge 595/1965). Dovranno rispondere alle caratteristiche tecniche dettate da:

- D.M. 3.6.1968 che approva le "Nuove norme sui requisiti di accettazione e modalità di prova dei cementi" (G.U. n. 180 del 17.7.1968).
- D.M. 20.11.1984 "Modificazione al D.M. 3.6.1968 recante norme sui requisiti di accettazione e modalità di prova dei cementi" (G.U. n. 353 del 27.12.1984).
- Avviso di rettifica al D.M. 20.11.1984 (G.U. n. 26 del 31.1.1985).
- D.I. 9.3.1988 n. 126 "Regolamento del servizio di controllo e certificazione di qualità dei cementi".

**2) Agglomerati cementizi e calci idrauliche** (di cui all'art. 1 lettera D) e E) della Legge 595/1965). Dovranno rispondere alle caratteristiche tecniche dettate da:

- D.M. 31.8.1972 che approva le "Norme sui requisiti di accettazione e modalità di prova degli agglomerati cementizi e delle calci idrauliche" (G.U. n. 287 del 6.11.1972).

### **9.3. CALCI AEREE - POZZOLANE.**

Dovranno corrispondere alle "Norme per l'accettazione delle calci aeree", R.D. 16 novembre 1939, n. 2231 ed alle "Norme per l'accettazione delle pozzolane e dei materiali a comportamento pozzolanico", R.D. 16 novembre 1939, n. 2230.

### **9.4. GHIAIE - GHIAIETTI - PIETRISCHI - PIETRISCHETTI - SABBIE PER STRUTTURE IN MURATURA ED IN CONGLOMERATI CEMENTIZI.**

Dovranno corrispondere ai requisiti stabiliti dal D.M. 14 febbraio 1992 norme tecniche alle quali devono uniformarsi le costruzioni in conglomerato cementizio, normale e precompresso, ed a struttura metallica.

Le dimensioni dovranno essere sempre le maggiori tra quelle previste come compatibili per la struttura a cui il calcestruzzo è destinato; di norma però non si dovrà superare la larghezza di cm 5 (per larghezza s'intende la dimensione dell'inerte misurato in una setacciatrice) se si tratta di lavori correnti di fondazione; di cm 4 se si tratta di getti per volti, per lavori di elevazione, muri di sostegno, piedritti, rivestimenti di scarpate o simili; di cm 3 se si tratta di cementi armati; e di cm 2 se si tratta di cappe o di getti di limitato spessore (parapetti, cunette, copertine, ecc.).

Per le caratteristiche di forma valgono le prescrizioni riportate nello specifico articolo riguardante i conglomerati cementizi.

### **9.5. PIETRISCHI - PIETRISCHETTI - GRANIGLIE - SABBIE - ADDITIVI DA IMPIEGARE PER PAVIMENTAZIONI.**

Dovranno soddisfare ai requisiti stabiliti nelle corrispondenti "Norme per l'accettazione dei pietrischi, dei pietrischetti, delle graniglie, delle sabbie e degli additivi per costruzioni stradali" del C.N.R. (Fascicolo n. 4-Ed. 1953) ed essere rispondenti alle specificazioni riportate nelle rispettive norme di esecuzione dei lavori.

### **9.6. GHIAIE - GHIAIETTI PER PAVIMENTAZIONI.**

Dovranno corrispondere, come pezzatura e caratteristiche, ai requisiti stabiliti nella "Tabella UNI 2710 - Ed. giugno 1945" ed eventuali e successive modifiche.

Dovranno essere costituiti da elementi sani e tenaci, privi di elementi alterati, essere puliti e particolarmente esenti da materie eterogenee non presentare perdite di peso, per decantazione in acqua, superiori al 2%.

### **9.7. CUBETTI DI PIETRA.**

Dovranno corrispondere ai requisiti stabiliti nelle corrispondenti "Norme per l'accettazione di cubetti di pietra per pavimentazioni stradali" C.N.R. - Ed. 1954 e nella "Tabella UNI 2719 - Ed. 1945".

#### **9.8. CORDONI - BOCCHETTE DI SCARICO - RISVOLTI - GUIDE DI RISVOLTO - SCIVOLI PER ACCESSI - GUIDE E MASSELLI PER PAVIMENTAZIONE.**

Dovranno soddisfare ai requisiti stabiliti nelle "Tabelle UNI 2712, 2713, 2714, 2715, 2716, 2717, 2718 - Ed. 1945".

#### **9.9. SCAPOLI DI PIETRA DA IMPIEGARE PER FONDAZIONI.**

Dovranno essere sani e di buona resistenza alla compressione, privi di parti alterate, di dimensioni massime comprese tra 15 e 25 cm ma senza eccessivi divari fra le dimensioni massime e minime misurate nelle diverse dimensioni.

#### **9.10. CIOTTOLI DA IMPIEGARE PER I SELCIATI.**

Dovranno essere sani, duri e durevoli, di forma ovoidale e le dimensioni limite verranno fissate dalla D.L. secondo l'impiego cui sono destinati.

#### **9.11. PIETRA NATURALE.**

Le pietre da impiegare nelle murature e nei drenaggi, gabbionate, ecc., dovranno essere sostanzialmente compatte ed uniformi, sane e di buona resistenza alla compressione, prive di parti alterate.

Dovranno avere forme regolari e dimensioni adatte al loro particolare impiego.

Le pietre grezze per murature frontali non dovranno presentare screpolature e peli, dovranno essere sgrossate col martello ed anche con la punta, in modo da togliere le scabrosità più sentite nelle facce viste e nei piani di contatto in modo da permettere lo stabile assestamento su letti orizzontali e in perfetto allineamento.

#### **9.12. PIETRE DA TAGLIO.**

Proverranno dalle cave che saranno accettate dalla Direzione Lavori. Esse dovranno essere sostanzialmente uniformi e compatte, sane e tenaci, senza parti alterate, vene, peli od altri difetti, senza immasticature o tasselli. Esse dovranno corrispondere ai requisiti d'accettazione stabiliti nel Regio Decreto n. 2232 del 16 novembre 1939, "Norme per l'accettazione delle pietre naturali da costruzione". Le forme, le dimensioni, il tipo di lavorazione dei pezzi, verranno di volta in volta indicati dalla Direzione Lavori.

#### **9.13. DETRITO DI CAVA O TOUT-VENANT DI CAVA O DI FRANTOIO**

Quando per gli strati di fondazione della sovrastruttura stradale sia disposto di impiegare detriti di cava, il materiale deve essere in ogni caso non suscettibile dell'azione dell'acqua (non solubile, non plasticizzabile) ed averne un potere portante C.B.R. (rapporto portate californiano) di almeno 60 allo stato saturo.

Dal punto di vista granulometrico non sono necessarie prescrizioni specifiche per i materiali teneri (tufi, arenarie) in quanto la loro granulometria si modifica e si adegua durante la cilindatura; per i materiali duri la granulometria dovrà essere assortita in modo da realizzare una minima percentuale dei vuoti; di norma la dimensione massima degli aggregati non deve superare i 71 mm.

Per gli strati superiori si farà uso di materiali lapidei più duri tali da assicurare un C.B.R. saturo di almeno 80; la granulometria dovrà essere tale da dare la minima percentuale di vuoti; la dimensione massima degli aggregati non dovrà superare i 5 centimetri.

#### **9.14. TUFI.**

Le pietre di tufo dovranno essere di struttura compatta ed uniforme evitando quelle pomiciose e facilmente friabili.

#### **9.15. MATERIALI LATERIZI.**

Dovranno corrispondere ai requisiti di accettazione stabiliti con R.D. 16 novembre 1939, n. 2233 "Norme per l'accettazione dei materiali laterizi" ed altre Norme UNI: 1607; 5628-65; 5629-65; 5630-65; 5631-65; 5632-65; 5633-65.

I materiali dovranno essere ben cotti, di forma regolare, con spigoli ben profilati e dritti; alla frattura dovranno presentare struttura fine ed uniforme e dovranno essere senza calcinaroli e impurità.

I forati e le tegole dovranno risultare di pasta fine ed omogenea, senza impurità, ben cotti, privi di nodi, di bolle, senza ghiaietto o calcinaroli, sonori alla percussione.

#### **9.16. MANUFATTI DI CEMENTO.**

I manufatti di cemento di qualsiasi tipo dovranno essere fabbricati a regola d'arte, con dimensioni uniformi, dosature e spessore corrispondenti alle prescrizioni e ai tipi; saranno ben stagionati, di perfetto impasto e lavorazione, sonori alla percussione senza screpolature e muniti delle eventuali opportune sagomature alle due estremità per consentire una sicura connessione.

#### **9.17. MATERIALI FERROSI.**

Saranno esenti da scorie, soffiature, saldature o da qualsiasi altro difetto.

In particolare essi si distinguono in:

1) - acciai per c.a., c.a.p. e carpenteria metallica: dovranno soddisfare ai requisiti stabiliti dalle Norme Tecniche emanate con D.M. 14 febbraio 1992 in applicazione dell'art. 21 della Legge 5 novembre 1971, n. 1086;

2) - lamierino di ferro per formazione di guaine per armature per c.a.p.:

dovrà essere del tipo laminato a freddo, di qualità extra dolce ed avrà spessore di 2/10 di mm;

3) - acciaio per apparecchi di appoggio e cerniere: dovrà soddisfare ai requisiti stabiliti dalle Norme Tecniche emanate con D.M. 14 febbraio 1992 in applicazione dell'art. 21 della Legge 5 novembre 1971, n. 1086.

#### **9.18. LEGNAMI.**

Da impiegare in opere stabili o provvisorie, di qualunque essenza essi siano, dovranno soddisfare a tutte le prescrizioni ed avere i requisiti delle precise categorie di volta in volta prescritte e non dovranno presentare difetti incompatibili con l'uso a cui sono destinati.

I legnami rotondi o pali dovranno provenire da vero tronco e non dai rami, saranno dritti in modo che la congiungente i centri delle due basi non esca in alcun punto dal palo.

Dovranno essere scortecciati per tutta la loro lunghezza e conguagliati alla superficie; la differenza fra i diametri medi delle estremità non dovrà oltrepassare il quarto del maggiore dei due diametri.

I legnami, grossolanamente squadri ed a spigolo smussato, dovranno avere tutte le facce spianate, tollerandosi in corrispondenza ad ogni spigolo l'alburno e lo smusso in misura non maggiore di 1/5 della minore dimensione trasversale dell'elemento.

I legnami a spigolo vivo dovranno essere lavorati e squadri a sega e dovranno avere tutte le facce esattamente spianate, senza rientranze o risalti, con gli spigoli tirati a filo vivo, senza alburno né smussi di sorta.



I legnami in genere dovranno corrispondere ai requisiti di cui al D.M. 30 ottobre 1912.

#### **9.19. BITUMI - EMULSIONI BITUMINOSE.**

Dovranno soddisfare ai requisiti stabiliti nelle corrispondenti "Norme per l'accettazione dei bitumi per usi stradali - Caratteristiche per l'accettazione", Ed. maggio 1978; "Norme per l'accettazione delle emulsioni bituminose per usi stradali", Fascicolo n. 3, Ed. 1958; "Norme per l'accettazione dei bitumi per usi stradali (Campionatura dei bitumi)", Ed. 1980.

#### **9.20. BITUMI LIQUIDI O FLUSSATI.**

Dovranno corrispondere ai requisiti di cui alle "Norme per l'accettazione dei bitumi liquidi per usi stradali", Fascicolo n. 7 - Ed. 1957 del C.N.R.

#### **9.21. POLVERI DI ROCCIA ASFALTICA**

Le polveri di roccia asphaltica non devono contenere mai meno del 7% di bitume; possono essere ottenute miscelando i prodotti della macinazione di rocce con non meno del 6% e non più del 10% di bitume; possono anche essere trattate con oli minerali in quantità non superiori all' 1%.

Ai fini applicativi le polveri vengono distinte in tre categorie (I, II, III).

Le polveri della I categoria servono per la preparazione a freddo di tappeti composti di polvere asphaltica, pietrischetto ed olio; le polveri della II categoria servono per i conglomerati, gli asfalti colati e le mattonelle; le polveri della III categoria servono come additivi nei conglomerati e per aggiunte ai bitumi ed ai catrami.

Le polveri di I e II categoria devono avere finezza tale da passare per almeno il 95% dal setaccio 2, UNI - 2332.

Le polveri della III categoria devono avere la finezza prescritta per gli additivi stradali (norme C.N.R.).

Le percentuali e le caratteristiche dei bitumi estratti dalle polveri devono corrispondere ai valori indicati dalle tabelle riportate dalle Norme del C.N.R. Ed. 1956.

#### **9.22. OLI ASFALTICI**

Gli oli asphaltici impiegati nei trattamenti superficiali con polveri asphaltiche a freddo vanno distinti a seconda della provenienza della polvere, abruzzese o siciliana, con la quale si devono impiegare e della stagione, estiva od invernale, in cui i lavori si devono eseguire.

Per la stagione invernale si dovranno impiegare oli tipo A, e per quella estiva oli tipo B. Tutti questi oli devono contenere al massimo lo 0,50% di acqua, ed al massimo il 4% di fenoli; le altre caratteristiche, poi, devono essere le seguenti:

- 1) *oli di tipo A (invernale) per polveri abruzzesi*: viscosità Engler a 25°C da 3 a 6; distillato sino a 230°C al massimo il 15%; residuo a 330°C almeno il 25%; punto di rammollimento alla palla e anello 30 ÷ 45°C;
- 2) *oli di tipo A (invernale) per polveri siciliane*: viscosità Engier a 50°C al massimo 10; distillato sino a 230°C al massimo il 10%; residuo a 330°C almeno il 45%; punto di rammollimento alla palla e anello 55 ÷ 70°C;
- 3) *oli di tipo B (estivo) per polveri abruzzesi*: viscosità Engier a 25°C da 4 a 8; distillato sino a 230°C al massimo l'8%; residuo a 330°C almeno il 30%; punto di rammollimento alla palla e anello 35 ÷ 50°C;
- 4) *oli di tipo B (estivo) per polveri siciliane*: viscosità Engler a 50°C al massimo 15%; distillato sino a 230°C al massimo il 5%; residuo a 330°C almeno il 50%; punto di rammollimento alla palla e anello 55 ÷ 70°C.

Per gli stessi impieghi si possono usare anche oli derivanti da catrame e da grezzi di petrolio, o da opportune miscele di catrame e petrolio, purché di caratteristiche analoghe a quelle sopra riportate.

In caso di necessità gli oli possono venire riscaldati ad una temperatura non superiore a 60°C.

### 9.23. MATERIALI PER OPERE IN VERDE.

1) *Terra*: la materia da usarsi per il rivestimento delle scarpate di rilevato, per la formazione delle banchine laterali, dovrà essere terreno agrario, vegetale, proveniente da scortico di aree a destinazione agraria da prelevarsi fino alla profondità massima di m. 1,00. Dovrà essere a reazione neutra, sufficientemente dotato di sostanza organica e di elementi nutritivi, di medio impasto e comunque adatto a ricevere una coltura erbacea o arbustiva permanente; esso dovrà risultare privo di ciottoli, detriti, radici ed erbe infestanti.

2) *Concimi*: i concimi minerali semplici o complessi usati per le concimazioni dovranno essere di marca nota sul mercato nazionale; avere titolo dichiarato ed essere conservati negli involucri originali della fabbrica.

3) *Materiale vivaistico*: il materiale vivaistico potrà provenire da qualsiasi vivaio, sia di proprietà dell'Impresa, sia da altri vivaisti, purché l'Impresa stessa dichiari la provenienza e questa venga accettata dalla Direzione Lavori, previa visita ai vivai di provenienza. Le piantine e talee dovranno essere comunque immuni da qualsiasi malattia parassitaria.

4) *Semi*: per il seme l'Impresa è libera di approvvigionarsi dalle ditte specializzate di sua fiducia; dovrà però dichiarare il valore effettivo o titolo della semente, oppure separatamente il grado di purezza ed il valore germinativo di essa. Qualora il valore reale del seme fosse di grado inferiore a quello riportato dalle tavole della Marchettano, l'Impresa sarà tenuta ad aumentare proporzionalmente le quantità di semi da impiegare per unità di superficie.

La Direzione Lavori, a suo giudizio insindacabile, potrà rifiutare partite di seme, con valore reale inferiore al 20% rispetto a quello riportato dalle tavole della Marchettano nella colonna "buona semente" e l'Impresa dovrà sostituirle con altre che rispondano ai requisiti voluti.

Per il prelievo dei campioni di controllo, valgono le norme citate in premessa nel presente articolo.

5) *Zolle*: queste dovranno provenire dallo scorticamento di vecchio prato polifita stabile asciutto, con assoluta esclusione del prato irriguo e del prato marcitoio. Prima del trasporto a piè d'opera delle zolle, l'Impresa dovrà comunicare alla Direzione Lavori i luoghi di provenienza delle zolle stesse e ottenere il preventivo benestare all'impiego. La composizione floristica della zolla dovrà risultare da un insieme giustamente equilibrato di specie leguminose e graminacee; sarà tollerata la presenza di specie non foraggere ed in particolare della *Achillea millefolium*, della *Plantago sp.pl.*, della *Salvia pratensis*, della *Bellis perennis*, del *Ranunculus sp.pl.*, mentre dovranno in ogni caso essere escluse le zolle con la presenza di erbe particolarmente infestanti fra cui *Rumex sp.pl.*, *Artemisia sp.pl.*, *Catex sp.pl.* e tutte le Umbrellifere.

La zolla dovrà presentarsi completamente rivestita dalla popolazione vegetale e non dovrà presentare soluzioni di continuità. Lo spessore della stessa dovrà essere tale da poter raccogliere la maggior parte dell'intrico di radici delle erbe che la costituiscono e poter trattenere tutta la terra vegetale e comunque non inferiore a cm 8; a tal fine non saranno ammesse zolle ricavate da prati cresciuti su terreni sabbiosi o comunque sciolti, ma dovranno derivare da prati coltivati su terreno di medio impasto o di impasto pesante, con esclusione dei terreni argillosi.

6) *Paletti di castagno per ancoraggio vimate*: dovranno provenire da ceduo castanile e dovranno presentarsi ben dritti, senza nodi, difetti da gelo, cipollature o spaccature. Avranno il diametro minimo in punta di cm 6.

7) *Verghe di salice*: le verghe di salice da impiegarsi nell'intreccio delle vimate dovranno risultare di taglio fresco, in modo che sia garantito il ricaccio di polloni e dovranno essere della specie *Salix viminalis* o *Salix purpurea*. Esse avranno la lunghezza massima possibile con diametro massimo di cm. 2,5.

8) *Talee di salice*: le talee di salice, da infiggere nel terreno per la formazione dello scheletro delle graticciate, dovranno parimenti risultare allo stato verde e di taglio fresco, tale da garantire il ripollonamento, con diametro minimo di cm. 2.

Esse dovranno essere della specie *Salix purpurea* e *Salix viminalis* oppure delle specie e degli ibridi spontanei della zona, fra cui *Salix daphnoides*, *Salix incana*, *Salix pentandra*, *Salix fragilis*, *Salix alba*, ecc. e potranno essere anche di *Populus alba* o *Alnus glutinosa*.

9) *Rete metallica*: sarà del tipo normalmente usato per gabbioni, formata da filo di ferro zincato a zincatura forte, con dimensioni di filo e di maglia indicate dalla Direzione Lavori.

#### **9.24. TELI DI "GEOTESSILE".**

Il telo "geotessile" avrà le seguenti caratteristiche:

- composizione: sarà costituito da polipropilene o poliestere senza l'impiego di collanti e potrà essere realizzato con le seguenti caratteristiche costruttive:

1) con fibre a filo continuo;

2) con fibre intrecciate con il sistema della tessitura industriale a "trama ed ordito";

3) con fibre di adeguata lunghezza intrecciate mediante agugliatura meccanica.

Il telo "geotessile" dovrà altresì avere le seguenti caratteristiche fisico-meccaniche:

- coefficiente di permeabilità: per filtrazioni trasversali, compreso fra 10<sup>-3</sup> e 10<sup>-1</sup> cm/sec (tali valori saranno misurati per condizioni di sollecitazione analoghe a quelle in sito);

- resistenza a trazione: misurata su striscia di 5 cm di larghezza non inferiore a 600 N/5cm (1), con allungamento a rottura compreso fra il 10% e l'85%. Qualora nei tratti in trincea il telo debba assolvere anche funzione di supporto per i sovrastanti strati della pavimentazione, la D.L. potrà richiedere che la resistenza a trazione del telo impiegato sia non inferiore a 1200 N/5cm o a 1500 N/5cm, fermi restando gli altri requisiti.

Per la determinazione del peso e dello spessore del "geotessile" occorre effettuare le prove di laboratorio secondo le Norme C.N.R. pubblicate sul B.U. n. 110 del 23.12.1985 e sul B.U. n. 111 del 24.12.1985.

(1) Prova condotta su strisce di larghezza 5 cm e lunghezza nominale di 20 cm con velocità di deformazione costante e pari a 2 mm/sec; dal campione saranno prelevati 3 gruppi di 5 strisce cadauno secondo le tre direzioni: longitudinale, trasversale e diagonale; per ciascun gruppo si scarteranno i valori minimo e massimo misurati e la media sui restanti 3 valori dovrà risultare maggiore del valore richiesto.

## **10. PROVE DEI MATERIALI**

### **10.1. CERTIFICATO DI QUALITÀ.**

L'Appaltatore, per poter essere autorizzato ad impiegare i vari tipi di materiali (misti lapidei, conglomerati bituminosi, conglomerati cementizi, barriere di sicurezza, terre, cementi, calci idrauliche, acciai, ecc...) prescritti dalle presenti Norme Tecniche, dovrà esibire, prima dell'impiego, al Direttore dei Lavori, per ogni categoria di lavoro, i relativi "Certificati di qualità" rilasciati da un Laboratorio ufficiale.

Tali certificati dovranno contenere tutti i dati relativi alla provenienza e alla individuazione dei singoli materiali o loro composizione, agli impianti o luoghi di produzione, nonché i dati risultanti dalle prove di laboratorio atte ad accertare i valori caratteristici richiesti per le varie categorie di lavoro o di fornitura in un rapporto a dosaggi e composizioni proposte.

I certificati che dovranno essere esibiti tanto se i materiali sono prodotti direttamente, quanto se prelevati da impianti, da cave, da stabilimenti anche se gestiti da terzi, avranno una validità biennale. I certificati dovranno comunque essere rinnovati ogni qualvolta risultino incompleti o si verifichi una variazione delle caratteristiche dei materiali, delle miscele o degli impianti di produzione.

### **10.2. ACCERTAMENTI PREVENTIVI.**

Prima dell'inizio dei lavori comportanti l'impiego di materiali in quantità superiori a:

1.000 m<sup>3</sup> per i materiali lapidei e conglomerati bituminosi,

500 m<sup>3</sup> per i conglomerati cementizi,

50 t per i cementi e le calci,

5.000 m per le barriere,

il Direttore dei Lavori, presa visione dei certificati di qualità presentati dall'Impresa, disporrà, se necessario (e a suo insindacabile giudizio) ulteriori prove di controllo di laboratorio a spese dell'Appaltatore.

Se i risultati di tali accertamenti fossero difformi rispetto a quelli dei certificati, si darà luogo alle necessarie variazioni qualitative e quantitative dei singoli componenti, ed all'emissione di un nuovo certificato di qualità.

Per tutti i ritardi nell'inizio dei lavori derivanti dalle difformità sopra accennate e che comportino una protrazione del tempo utile contrattuale sarà applicata la penale prevista nell'Art. "Tempo utile per dare compiuti i lavori - penalità in caso di ritardo" delle Norme Generali.

### **10.3. PROVE DI CONTROLLO IN FASE ESECUTIVA.**

L'Impresa sarà obbligata a prestarsi in ogni tempo e di norma periodicamente per le forniture di materiali di impiego continuo, alle prove ed esami dei materiali impiegati e da impiegare, che saranno richiesti dalla D.L. e dalla Commissione di collaudo.

In particolare, tutte le prove ed analisi dei materiali saranno eseguite, presso un laboratorio ufficiale.

I campioni verranno prelevati in contraddittorio.

Degli stessi potrà essere ordinata la conservazione nell'ufficio della D.L. previa apposizione di sigilli e firme del Direttore dei Lavori e dell'Impresa e nei modi più adatti a garantirne l'autenticità e la conservazione.

I risultati ottenuti in tali Laboratori saranno i soli riconosciuti validi dalle due parti; ad essi si farà esclusivo riferimento a tutti gli effetti delle presenti Norme Tecniche.

## **11. MURI IN TERRA RINFORZATA E RINVERDITA**

### **11.1. MURI IN TERRA RINFORZATA E RINVERDITA**

#### **11.1.1. Generalità**

Il paramento inclinato rinverdibile è composto da pannelli in rete elettrosaldata da mm 8 a maglia cm 15 x 15, posti in opera con un sistema di irrigidimento costituito da due barre sagomate del diametro di 10 ed 6 mm per realizzare l'inclinazione prevista. I pannelli sono rivestiti all'interno da una geostuoia biodegradabile in fibra naturale trapuntata, pre concimata e pre seminata.

Al paramento con opportuni ganci sono collegate armature orizzontali formate da aste in acciaio ad aderenza migliorata di lunghezza predeterminata in funzione della qualità del materiale di rilevato e dell'altezza dello stesso.

Una volta montato il pannello di altezza 95 cm , viene steso uno strato di rilevato ed uno strato di terreno vegetale in prossimità del paramento. Dopo la prevista compattazione vengono infissi nella geostuoia ed appoggiati sul terreno vegetale arbusti radicati, di lunghezza pari a circa 40 cm, uno ogni metro circa. Ripetendo l'operazione di posa del rilevato e del terreno vegetale e l'infissione degli arbusti, sfalsati rispetto ai precedenti, si ottiene una densità di circa 5 arbusti di rinverdimento per metro quadro.

#### **11.1.2. Fasi di realizzazione**

Dopo avere preparato un piano di posa della larghezza del muro da realizzare, le fasi di montaggio dei pannelli e degli altri elementi prefabbricati sono sinteticamente le seguenti:

1. Posa in opera di rete e doppio gancio inferiore
2. Posa in opera della geostuoia
3. Posa in opera del doppio gancio superiore
4. Aggancio degli attacchi e fissaggio delle armature con bulloni
5. Stesa del primo strato di rilevato e di terreno vegetale in prossimità della rete
6. Infissione di talee od arbusti radicati , uno ogni metro
7. posizionamento del geotessile
8. Stesa del secondo strato di rilevato e di terreno vegetale
9. Infissione di talee od arbusti radicati , uno ogni metro
10. Posizionamento del geotessile
11. Si ripetono le operazioni dal punto 1 sino alla quota di coronamento.

Durante la costruzione del muro sarà in alcuni potrà rendersi necessario prevedere la deviazione del traffico dalla carreggiata interessata.

#### **11.1.3. Normativa**

- *D.M. MINISTERO LL.PP. 11/3/1988*  
Norme tecniche per terreni, pendii naturali e scarpate, opere di sostegno e fondazione
- *Circolare MINISTERO LL.PP. n. 30483 del 24/9/1988*  
Norme tecniche per terreni e fondazioni - Istruzioni applicative
- *D. M. Ministero dei Lavori Pubblici 16 gennaio 1996*  
Norme tecniche per le costruzioni in zone sismiche

- NFP94-220 giugno 1998 "Ouvrages en sols rapportés renforcés par armatures ou nappes peu extensibles et souples" (opere in terra rinforzata con armature lineari o estese inestensibili e flessibili).

COEFFICIENTI DI SICUREZZA PARZIALI			CALCOLO AGLI STATI LIMITE				CALCOLO ALLE T.A.				
			(ponderazioni e fatt. di sicurezza parziali)				(fattori di sicurezza globali)				
			SECONDO LA		SECONDO LA		SECONDO	SECONDO			
			T.A.I.		NF P 94 220		LA T.A.I.	DM 11/3/88			
			Livello di sicurezza		Tipologia di opera						
			ordinario	alto	corrente	sensibile					
STAB. ESTERNA	SCORRIMENTO							<b>1.30</b>			
	ATTRITO	SFgf	1.20	1.20	1.10	1.20	1.50	N.P.			
	COESIONE	SFgc	1.20	1.20	1.50	1.65	1.50	N.P.			
	RIBALTAMENTO	SFr	1.50	1.50	-	-	2.00	<b>1.50</b>			
	PUNZONAMENTO	SFc	1.50	1.50	1.50	1.50	2.00	<b>2.00*</b>			
STAB. INTERNA	ROTTURA	SFt	1.50	1.65	1.50	1.65	$\sigma_{adm}^{**}$	N.P.			
	ADERENZA	Sff	1.35	1.50	1.20	1.30	1.50	N.P.			
COEFFICIENTI DI PONDERAZIONE			CALCOLO AGLI STATI LIMITE				CALCOLO ALLE T.A.				
			(ponderazioni e fatt. di sicurezza parziali)				(fatt. di sicurezza globali)				
			SECONDO LA		SECONDO LA		SECONDO T.A.I.				
			T.A.I.		NF P 94 220		E DM 11/3/88				
Condizioni di carico***			<b>1</b>	<b>2</b>	<b>3</b>	<b>1</b>	<b>2</b>	<b>3</b>	<b>1</b>	<b>2</b>	<b>3</b>
$\gamma_1$	LFw1		1.00	1.35	1.00	1.00	1.20	1.00	1.00	1.00	1.00
$\gamma_2$	LFw2		1.35	1.35	1.00	1.20	1.20	1.00	1.00	1.00	1.00
Q1	LFq1		-	1.60	-	-	1.33	-	-	1.00	-
Q2	LFq2		1.60	1.60	-	1.33	1.33	-	1.00	1.00	-
Metodo	LFs		1.00	1.00	1.00	1.125	1.125	1.125	1.00	1.00	1.00

\*3.00 in taluni casi

\*\*Tensione Ammissibile

\*\*\*Vedi nota esplicativa del metodo di calcolo

Legenda:  $\gamma$  = Peso di volume del terreno

N.P. = Non Previsto

W1 = Peso proprio del massiccio

W2 = Peso proprio del ricoprimento

Q1 = Sovraccarico sul massiccio

Q2 = Sovraccarico a tergo del massiccio

#### 11.1.4. Materiali

È consentito l'impiego dei seguenti materiali:

- Calcestruzzo per cordolo di livellamento non armato:  $R_{ck} > 15 \text{ N/mm}^2$
- Acciaio per pannelli in r.e.s. per paramento rinverdibile: Fe B 44 K c.s.
- Acciaio per armature: tipo S355JO zincato a caldo ( $550 \text{ g/m}^2$ ) (equivalente a ASTM tipo 50 e assimilabile a Fe 52, conforme alle Norme Europee EN 10025 - dicembre 1993)

#### Requisiti richiesti per il rilevato:

##### Caratteristiche fisiche

Per il rilevato in terra rinforzata dovranno essere impiegate normalmente terre appartenenti ai gruppi A1-a, A1-b, A3, A2-4, A2-5 della classifica C.N.R. - UNI 10006/1963. In ogni caso vanno rispettate le seguenti condizioni:

Il terreno di riempimento sarà idoneo quando la percentuale passante al setaccio da  $80 \mu$  ( $0,08 \text{ mm.}$ ), secondo l'analisi granulometrica, è inferiore al 15%.

I terreni con percentuale passante al vaglio da  $80 \mu$  superiore al 15%, potranno essere accettati se:

b-1) la percentuale del campione esaminato per sedimentazione passante al vaglio di  $15 \mu$  ( $0,015 \text{ mm}$ ) è inferiore al 10 %;

b-2) la percentuale sulle prove realizzate per sedimentazione rimane compresa tra il 10 % e il 20 % e l'angolo di attrito interno, misurato con prove di taglio su campioni saturi, è superiore a  $25^\circ$ .

Il terreno di riempimento non dovrà contenere nessun elemento superiore a 250 mm.

Il rilevato può essere alleggerito con strati di misto granulare o sabbia e argilla espansa se e come indicato nei disegni costruttivi. L'inerte leggero avrà le seguenti caratteristiche: granulometria minore di 25 mm, P. di Volume umido compreso tra 7 e 8 KN/mc.

##### Resistività

Il valore di resistività del materiale saturato dopo un'ora di contatto terra-acqua alla temperatura di  $20^\circ\text{C}$  sarà superiore a  $1.000 \text{ Ohm}\cdot\text{cm}$  per opere a secco e  $3.000 \text{ Ohm}\cdot\text{cm}$  per opere inondabili.

##### Attività ioni idrogeno

Il valore di attività degli ioni (pH) misurato sull'acqua del campione di terra saturato sarà compreso tra 5 e 10.

##### Contenuto in sali solubili

Il contenuto di cloruri e solfati dovrà essere determinato soltanto per i materiali la cui resistività sia compresa tra  $1.000$  e  $5.000 \text{ Ohm}\cdot\text{cm}$  e non dovrà eccedere i seguenti valori:

Opere a secco	Opere in acqua dolce	Opere a secco	Opere in acqua dolce
(Cl-) 200 mg/kg	(Cl-) 100 mg/kg	(SO4=) 1000 mg/kg	(SO4=) 500 mg/kg

#### 11.1.5. Prove e controlli

Per la determinazione dell'idoneità del materiale da porre in opera in un rilevato in terra rinforzata si effettuerà un'analisi granulometrica, con relativa classificazione CNR-UNI 10006, la determinazione del valore della resistività e del pH per ogni campione della stessa provenienza. La frequenza delle prove e dei controlli è riportata nella tabella seguente.

RILEVATI PER TERRE ARMATE - FREQUENZA DELLE PROVE (almeno 1 ogni mc....)		
TIPO DI PROVA	PRIMI 5000 mc	SUCCESSIVI mc

Classificazione CNR - UNI 10006	500	5000
Resistività	500	5000
PH	500	5000
Contenuto in cloruri e solfati per valori di resistività tra 1000/5000 Ohm*cm	500	5000
Costip. AASHTO Mod. CNR	500	5000
Densità in sito CNR 22	250	1000
Carico su piastra CNR 9 - 70317	1000	5000
Controllo umidità	*	*

\* Frequenti e rapportate alle condizioni meteo locali e alle caratteristiche di omogeneità dei materiali



## 12. ACQUEDOTTO E FOGNATURA

### 12.1. QUALITÀ E PROVENIENZA DEI MATERIALI

I materiali occorrenti per la costruzione delle opere dovranno essere riconosciuti delle migliori qualità e rispondenti ai requisiti indicati di seguito ed alle norme, leggi e disposizioni emanate dallo Stato.

I materiali ferrosi dovranno rispondere a tutte le condizioni previste dalla Legge in data 5/11/1971 n. 1086 del D.M. 30/5/1972 pubblicato nel supplemento ordinario alla G.U. n. 190 del 22/7/1972 e presentare inoltre i requisiti sotto indicati:

- Il ferro comune dovrà essere di prima qualità, particolarmente duttile e tenace di marcatissima struttura fibrosa. Esso dovrà essere malleabile, liscio alla superficie esterna, privo di screpolature, senza saldature aperte e senza altre soluzioni di continuità.

- L'acciaio extra dolce laminato (ferro omogeneo) dovrà essere dolce e malleabile, perfettamente lavorabile a freddo ed a caldo, senza presentare screpolature od alterazioni, dovrà essere saldabile e non suscettibile di prendere la tempratura.

- La ghisa dovrà essere di seconda fusione, dolce, leggermente malleabile, tenace, facilmente lavorabile con lo scalpello e con la lima; di fattura grigia finemente granosa e perfettamente omogenea, esente da screpolature, bolle, vene, sbavature, asperità ed altri difetti capaci di menomarne la resistenza; inoltre dovrà essere modellata con perfezione. È assolutamente escluso l'impiego di ghise fosforose.

- Il piombo, il rame, lo stagno, lo zinco e tutti gli altri metalli e leghe metalliche da usare nelle costruzioni devono essere delle migliori qualità, ben fusi o laminati, a seconda della specie di lavori a cui sono destinati e scevri da ogni impurità o difetti che ne vizino la forma, o ne alterino la resistenza e la durata.

- Per le tubazioni in cemento armato hanno valore le prescrizioni ed i valori indicati dalla N.M. n. 20 del 1937 del Ministero dei LL.PP. per la progettazione di tubi in cemento armato.

- Le apparecchiature idrauliche dovranno essere costruite con flange lavorate secondo le norme UNI.

- Il minio sia esso di piombo (sesquiossido di piombo) che di alluminio (ossido di alluminio) dovrà essere costituito di polvere finissima e non contenere colori derivati dall'anilina, né oltre il 10% di sostanze estranee (solfato di bario, ecc.).

- Le vernici che si useranno per gli interni saranno a base di essenza di trementina e gomme pure di qualità scelta; disciolte nell'olio di lino dovranno presentare una superficie brillante. Le vernici speciali, eventualmente prescritte dalla D.L., dovranno essere fornite nei loro recipienti originali chiusi.

- Per le tubazioni in gres ceramico per fognature hanno valore le norme UNI EN 295.

Per i dispositivi di coronamento e di chiusura dei pozzetti stradali hanno valore le norme UNI EN 124.

- Per le tubazioni e pezzi speciali in ghisa hanno valore le norme UNI relative alle caratteristiche, tolleranze, spessori e prove per tubi e pezzi speciali in ghisa sferoidale.

- Per le tubazioni e pezzi speciali in acciaio hanno valore le norme UNI relative alle caratteristiche, tolleranze, spessori e prove per tubi in acciaio per condotte in acciaio in pressione; dovranno essere osservate integralmente le prescrizioni contenute nella UNI 6363 del 1984.

a) per quanto riguarda il tipo di acciaio da impiegare per la fabbricazione dei tubi esso non dovrà avere caratteristiche chimico-fisiche-meccaniche inferiori a quelle del tipo Fe410 e precisamente:

carico unitario di rottura maggiore od uguale	410 N/mm <sup>2</sup>
carico unitario di snervamento maggiore od uguale	255 N/mm <sup>2</sup>

allungamento A min.

% pari a 22

Composizione chimica percentuale risultante dall'analisi di colata come segue:

C	P	S
max	max	max
0,21	0,040	0,040

Nell'analisi sul prodotto sono ammessi, rispetto ai massimi consentiti sull'analisi di colata, i seguenti scostamenti:

+ 0,03% per il carbonio

+ 0,005% per il fosforo e lo zolfo

Per tubi di diametro nominale minore o uguale a 200 mm é consentito l'impiego di acciaio avente caratteristiche chimico-fisico-meccaniche non inferiori a quelle del tipo Fe 360, e precisamente:

carico unitario di rottura	min. 360 N/mm <sup>2</sup>
carico unitario di snervamento	min. 235 N/mm <sup>2</sup>
allungamento A	min. 25%

Composizione chimica percentuale di colata

C	P	S
max.	max.	max
0,17	0,040	0,040

Gli scostamenti ammissibili nell'analisi su tubo rispetto alla composizione di colata sono quelli riportati per l'acciaio Fe 410.

- b) per quanto riguarda le analisi di colata relative ai materiali impiegati per la fabbricazione delle tubazioni esse dovranno essere comprovate con l'esibizione dei certificati originali della ditta produttrice;
- c) su ogni tubo dovrà essere indicato il numero di colata corrispondente al fine della sua esatta identificazione.

Per le tubazioni in acciaio secondo API, dovranno essere osservate integralmente le prescrizioni contenute nelle specificazioni per tubazioni dell'American Petroleum Institute.

Le apparecchiature idrauliche dovranno essere costruite con flange lavorate secondo le norme UNI.

Per le tubazioni in P.V.C. hanno valore le norme UNI 7441/75 e 7448/75; i raccordi e le flange in P.V.C. dovranno corrispondere alle UNI 7242/75 e 7449/75.

Per le tubazioni in polietilene ad alta densità hanno valore le norme ISO 1872/1, UNI 7611, UNI 7612 e UNI 7615.

Per le tubazioni in polietilene a bassa densità hanno valore le norme UNI 7990-7991.

## 12.2. ACCETTAZIONE ED IMPIEGO DEI MATERIALI

I materiali dovranno corrispondere alle prescrizioni del disciplinare tecnico ed essere delle migliori qualità: possono essere messi in opera solamente dopo l'accettazione del Direttore dei Lavori.

L'accettazione dei materiali non é definitiva se non dopo che sono stati posti in opera. Il Direttore dei Lavori può rifiutare in qualunque tempo quelli che fossero deperiti dopo l'introduzione nel cantiere, o che, per qualsiasi causa, non fossero idonei.

La Direzione dei Lavori può disporre le prove che ritenga necessarie per stabilire l'idoneità dei materiali.

Per quanto attiene alle modalità di prova ci si riferirà alle norme in vigore ed in assenza di queste ci si riferirà a quanto stabilito nel presente capitolato e comunque la Direzione Lavori può disporre le prove che ritiene a suo giudizio, necessarie a stabilire l'idoneità dei materiali.

In particolare per quanto riguarda le tubazioni in acciaio dovranno essere eseguite in officina tutte le prove sia idrauliche che meccaniche, previste nella norma UNI 6363-84 ed in particolare dovrà essere garantito il controllo totale e continuo dei singoli tubi, nonché delle saldature, con apparecchiature ad ultrasuoni presso la linea di fabbricazione ed inoltre deve esservi la possibilità di un controllo radiografico sia continuo, sia locale ove si riscontrino anomalie durante le prove con gli ultrasuoni.

I rivestimenti bituminosi sia interni che esterni dovranno assicurare la massima protezione delle condotte.

Ogni tubo al momento del rivestimento in officina deve essere sottoposto alla prova mediante un rilevatore a scintilla (detector) con tensione di prova di 15000 Volts, al fine di comprovare la perfetta integrità, continuità ed aderenza dei rivestimenti.

Dovrà inoltre essere presentato un certificato comprovante le caratteristiche delle miscele bituminose e dei materiali impiegati.

É facoltà della Direzione Lavori rifiutare tutta o in parte la fornitura che non ottemperi alle sovraesposte prescrizioni e non sia munita dei relativi certificati d'origine.

### **12.3. MODO DI ESEGUIRE I LAVORI**

Le opere saranno eseguite a perfetta regola d'arte e con la osservanza di tutte le norme ufficiali per l'esecuzione delle opere statali o assistite dal contributo statale. In particolare si prescrive che le varie categorie di lavoro siano eseguite come di seguito:

#### **12.3.1. SCAVI PER TUBAZIONI E MANUFATTI**

Lo scavo per la posa delle condutture in genere dovrà essere regolato in modo che l'appoggio del tubo si trovi alla profondità indicata nei profili di posa o al momento della consegna, salvo quelle maggiori profondità che si rendessero necessarie in conseguenza dell'andamento altimetrico del terreno e delle esigenze di posa.

Il terreno di risulta dello scavo per quanto riguarda lo strato superficiale di terra vegetale costituente la parte coltivabile del terreno stesso, dovrà essere accumulato separatamente dagli altri tipi di terreno di risulta lungo lo scavo stesso se possibile, oppure su depositi indicati dall'Amministrazione.

L'asse delle tubazioni, in corrispondenza delle sedi stradali, indipendentemente dai disegni di progetto, i quali sono tutti e soltanto indicativi, verrà prescelto dalla Direzione Lavori anche in funzione dei sottoservizi esistenti.

Gli scavi per la posa delle condutture saranno eseguiti con i mezzi d'opera e con la minima larghezza compatibile con la natura delle terre e col diametro esterno del tubo, ricavando opportuni allargamenti e nicchie in corrispondenza delle camerette.

É in facoltà della Direzione Lavori di ordinare che gli scavi siano eseguiti completamente a mano e cioè senza l'impiego di mezzi meccanici ogni qualvolta lo scavo a mano garantisca la realizzazione di economie sul ripristino di manti stradali.

Il fondo dello scavo verrà regolato secondo la prescritta livelletta. Sorgendo dell'acqua di infiltrazione dal terreno circostante o raccogliendosi nel cavo in caso di pioggia, vige l'obbligo di eseguire, con adeguata attrezzatura, gli esaurimenti necessari.

Qualora per la qualità del terreno o altro motivo fosse necessario puntellare, sbadacchiare od armare le pareti degli scavi, dovranno essere adottate tutte le precauzioni occorrenti per impedire i franamenti.

Le armature particolari quali per esempio l'armatura a cassa chiusa o con cassoni autoaffondanti od altre potranno essere impiegate solamente con benestare della Direzione Lavori.

É compreso il carico, trasporto e scarico a rifiuto del materiale eccedente in discariche o se richiesto dalla Direzione Lavori in luoghi indicati dall'Amministrazione entro o fuori dal territorio comunale, intendendosi per materiale eccedente quello relativo al volume dei manufatti e condotte inseriti nello scavo e della fondazione e pavimentazione stradale ivi compreso l'aumento di volume del materiale stesso dovuto allo scavo.

Se il terreno d'appoggio del tubo e quello di rinterro non risultasse idoneo questo, su benestare della Direzione Lavori, sarà rimosso e sostituito con materiale adatto. Il materiale di rifiuto relativo al terreno d'appoggio e di rinterro dovrà essere trasportato in discarica o, se richiesto dalla Direzione Lavori, in luoghi indicati dall'Amministrazione entro o fuori dal territorio comunale. Qualora nella esecuzione degli scavi la Direzione Lavori ritenesse i normali mezzi di aggettamento non sufficienti a garantire la buona esecuzione dell'opera a causa della falda freatica elevata, con conseguenti franamenti e ribollimenti negli scavi, sarà in facoltà della stessa Direzione Lavori di dare il benestare per l'impiego di mezzi idonei per l'abbassamento della falda.

Per la continuità del transito si costruiranno adeguati ponti provvisori.

In particolare dovranno essere curate le necessarie segnalazioni, le quali durante la notte saranno luminose e se occorre custodite. In caso di inevitabili interruzioni di qualche tratto di strada saranno disposti opportuni avvisi.

Per l'inizio dei lavori, per la manomissione delle strade e piazze, per la conservazione del transito sulle strade e sui marciapiedi, per la continuità degli scoli d'acqua, per la difesa degli scavi, per l'incolumità delle persone e per tutto quanto possa avere riferimento ad occupazioni provvisorie che vadano a determinarsi sulle aree pubbliche o private e per quanto concerne la demolizione e la ricostruzione delle pavimentazioni stradali, si dovrà ottenere l'approvazione della Direzione Lavori ed anche il preventivo consenso delle Autorità competenti e dei privati proprietari ed attenersi alle prescrizioni degli stessi.

É pure compresa la compilazione dei disegni, delle domande e degli atti necessari per ottenere le autorizzazioni ad eseguire i lavori dalle Autorità ed Enti competenti ed ai privati proprietari. I disegni, le domande e gli atti dovranno essere presentati alla Direzione Lavori con modalità e nel numero di copie che verranno richieste dalla stessa entro e non oltre 30 giorni dalla data dell'aggiudicazione dei lavori.

Qualora sia previsto l'insediamento della tubazione della fognatura nelle banchine stradali, si dovrà procedere alla formazione dei cavi per tratti sufficientemente brevi disponendo e concentrando i mezzi d'opera in modo da rendere minimo per ogni singolo tratto il tempo di permanenza con scavo aperto.

Lo sviluppo di tali tratti verrà tassativamente indicato di volta in volta dalla Direzione dei Lavori.

In particolare corre l'obbligo di attenersi scrupolosamente alle disposizioni date, per tramite della Direzione Lavori, dalle Amministrazioni (Comune, Provincia, A.N.A.S., ecc.) investita dalla sorveglianza e manutenzione della strada interessata ai lavori.

### **12.3.2. RITOMBAMENTI DI TUBAZIONI E MANUFATTI**

I cavi saranno riempiti normalmente dopo la costruzione dei condotti, solo a seguito di esito favorevole delle prove di resistenza e di tenuta. I rinterri dovranno eseguirsi disponendo in primo tempo uno strato di circa 20

cm di materiale costipando lo strato con mezzi idonei ed eseguendo successivamente rimesse stratificate di materiale fino a completo riempimento del cavo e sistemazione del piano stradale.

Effettuato il ritombamento si dovrà provvedere alla manutenzione dei riporti, all'effettuazione delle necessarie ricariche e riprese dei materiali, curando lo sgombrò dell'acqua dalle strade ed assicurando la continuità e sicurezza del transito fino al completo ripristino delle sedi.

Per quanto riguarda i lavori in campagna lo strato superficiale coltivabile dovrà essere ripristinato nel suo originario spessore utilizzando la terra vegetale all'uopo accumulata a lato dello scavo o in particolari depositi durante le operazioni di scavo stesso come precedentemente specificato nel paragrafo "scavi per tubazioni e manufatti".

Su ordine della Direzione Lavori si dovrà

- durante il rinterro a costipare il materiale di riempimento a mano o con mezzo meccanico in modo da ottenere il completo e subitaneo ripristino della strada;
- a rinterro completato a costipare mediante il passaggio di camion con le ruote sopra il materiale di risulta o trainante un rullo vibrante di almeno 3 tonnellate;
- a sostituire in tutto od in parte il materiale con altro eguale di tipo con sabbia in natura o ghiaietta.

### **12.3.3. MANUFATTI PER FOGNATURE**

Camerette di ispezione e manufatti vari.

Le camerette di ispezione e manufatti vari in calcestruzzo saranno costruiti nel numero e nelle posizioni che risulteranno dai profili di posa dei condotti nei punti indicati dalla Direzione Lavori.

Avranno le dimensioni interne e le altezze libere utili corrispondenti ai tipi indicati nei disegni.

La platea di fondazione, le pareti e la soletta di copertura, avranno lo spessore riportato nei disegni; il calcestruzzo della platea e delle pareti sarà dosato qli 2,5/mc; quello della soletta di copertura, con qli 3,00/mc.

La soletta sarà armata con ferro tondo omogeneo del Ø 10-12 mm ad armatura incrociata, calcolata a piastra, in appoggio perimetrale, con il sovraccarico determinato dal passaggio di un rullo compressore di 18 tonnellate, considerando, fra quelli possibili, il caso più sfavorevole.

Il passo d'uomo verrà costruito di altezza uguale a quella indicata nei profili di posa e sarà completo di chiusino in ghisa con controtelaio.

Le tipologie delle camerette e gli accessori in esse contenute sono riportate nei disegni di progetto.

### **12.3.4. TUBAZIONI PER FOGNATURA**

Le tubazioni saranno montate da personale specializzato previa preparazione del piano di posa, conformemente ai profili prescritti. Eseguite le giunzioni si procederà al controllo della posizione altimetrica e planimetrica della condotta ed alle conseguenti eventuali rettifiche.

Nell'interno ed in corrispondenza dei giunti i tubi dovranno essere perfettamente puliti; sarà evitata la loro posa in opera in presenza d'acqua o di fango e nel tubo non dovranno rimanere corpi estranei, terra, sassi, sabbia od impurità di sorta.

Ogni tratta compresa fra un pozzetto e l'altro dovrà essere perfettamente rettilinea e di pendenza costante in accordo ai profili approvati dalla Direzione Lavori.

Tutti i cambiamenti di direzione e di pendenza della condotta dovranno essere eseguiti tramite un pozzetto di ispezione.

Mediante una livella dovrà essere costantemente controllata la pendenza di ogni tubo in modo da mantenere una livelletta regolare e costante e secondo i profili di posa esecutivi.

Tutte le tubazioni dovranno soddisfare i requisiti richiesti dal decreto 12.12.1985 "Norme tecniche relative alle tubazioni".

#### **12.3.4.1. Tubazioni in acciaio**

I tubi in acciaio tranne quelli zincati, saranno bitumati tutti a caldo all'interno e lo spessore della bitumatura sarà in relazione all'aggressività od incrostazione dell'acqua valutate secondo gli indici di Langelier e Riznar; all'esterno saranno rivestiti con doppio strato compresso, compatto ed aderente di vetroflex e catrame e dovranno corrispondere al Decreto 12.12.1985 "Norme tecniche relative alle tubazioni".

In particolare si dovranno adottare le seguenti prescrizioni:

##### **12.3.4.1.1. Calcoli statici**

Il calcolo statico dei singoli elementi della tubazione (tubi e pezzi speciali) dovrà essere eseguito considerando le massime sollecitazioni a cui saranno sottoposti gli elementi stessi nelle più onerose condizioni di esercizio e di prova in opera.

Le sollecitazioni da determinare, a tubazione vuota ed a tubazione piena, saranno quelle massime indotte dal sovrapporsi degli effetti, opportunamente considerati come agenti dovuti simultaneamente alle seguenti cause:

a) sollecitazioni di carattere normale:

- massima pressione di esercizio, pari a quella a cui sarà sottoposta la tubazione;
- peso proprio della tubazione e peso dell'acqua in essa contenuta;
- carico esterno del terreno di rinfianco e di ricoprimento per l'altezza massima e minima prevista sulla generatrice superiore del tubo. Si assumeranno di norma i seguenti valori, quale peso specifico del terreno il valore medio di 1600 kg/mc e quali altezze di ricoprimento rispettivamente: massima di metri 4 e minima di metri 1,50;
- sovraccarico mobile esterno dovuto al passaggio di un trattore agricolo, dal peso di 10 tonnellate;

b) sollecitazioni di carattere saltuario:

- massima pressione di prova in opera, pari a quella di esercizio incrementata di 10 atm;
- variazioni termiche, a tubazione sia vuota sia riempita con acqua a 10°C, da prevedersi sia nel caso di condotta scoperta sia interrata;

c) sollecitazione di carattere eccezionale:

- sovraccarico mobile esterno dovuto al passaggio del più oneroso carico previsto tra gli schemi indicati nella circolare n. 384 del 14 febbraio 1961 del Consiglio Superiore dei LL.PP.
- depressione pari ad 1 atm nell'interno della condotta, provocata dal mancato funzionamento delle valvole di rientrata d'aria.

Nelle condotte interrate le sollecitazioni dovute ai carichi esterni debbono essere determinate tenendo conto, secondo la teoria di De Saedeller, della deformabilità dei tubi e della reazione laterale del terreno, assumendo quale coefficiente di reazione un valore pari a  $K = 2$ .

La spinta esterna verticale del terreno di ricoprimento deve essere valutata mediante l'esperienza di Marston per il carico totale agente verticalmente su tubi flessibili interrati in trincea, assumendo quale coefficiente  $K$  quello che risulta dal diagramma dello stesso Marston per le altezze di ricoprimento massime e minime (curva C per terreni compatti), quale larghezza  $B$  della trincea il valore  $D+0,60\pm 0,80$  e ripartendo il carico totale su un arco di tubo di 90 gradi.

La spinta esterna verticale prodotta dal sovraccarico accidentale deve essere valutata mediante l'espressione data da Boussinesq per la distribuzione di carichi nel terreno.

Potrà essere prevista una reazione di appoggio del terreno ripartita uniformemente su un arco di 90 gradi.

Nelle condotte all'aperto si dovrà tener conto delle sollecitazioni prodotte dai vincoli fissi o mobili, assumendo i seguenti coefficienti di attrito:

- appoggi striscianti su superfici metalliche  $f = 0,4$
- giunti di dilatazione  $f = 0,3$

Nella verifica di stabilità dei singoli elementi della tubazione si assumeranno i seguenti gradi di sicurezza riferiti al carico unitario di snervamento del materiale usato:

- per la massima sollecitazione di carattere normale: 2;
- per la massima sollecitazione di carattere saltuario: 1,5;
- per la massima sollecitazione di carattere eccezionale: 1,3.

Dovrà inoltre effettuarsi la verifica alla instabilità elastica, secondo la formula (187) del Timoschenko - Scienza delle Costruzioni -- vol. II, per tubo scoperto soggetto a depressione interna di 1 atm, assumendo grado di sicurezza 1,30.

Il calcolo statico sviluppato secondo le indicazioni sopra riportate dovrà essere sottoposto all'approvazione della Direzione Lavori, prima di dar corso alla costruzione dei tubi e pezzi speciali.

#### **12.3.4.1.2. Scarico, maneggio, trasporto, sfilamento dei tubi**

Onde evitare danni alle testate dei tubi od al loro rivestimento, lo scarico ed il maneggio di questi, per diametri superiori al diametro 150 mm, dovranno essere eseguiti con l'impiego di fasce o di briglie atte ad agganciare il tubo alle estremità.

Detti accessori dovranno essere di tipo approvato dalla Direzione Lavori. Non è permesso lo scarico dei tubi facendoli rotolare direttamente dagli autocarri.

In caso di trasferimenti di tubi già accatastati o sfilati, il maneggio degli stessi dovrà essere effettuato con le stesse modalità di cui sopra.

Per l'accatastamento dei tubi fasciati dovranno essere impiegati, sia sul terreno che fra i diversi strati di tubi, listelli di legno di dimensioni e numero sufficienti a garantire l'integrità del rivestimento.

Per diametri uguali o superiori ai 300 mm, le cataste potranno al massimo essere costituite da tre strati.

Il trasporto e lo sfilamento dovranno essere effettuati con mezzi idonei ad evitare danni alle testate, ovalizzazioni o ammaccature al tubo e lesioni al suo rivestimento.

È vietato lo slittamento e il trascinarsi dei tubi. L'appaltatore sarà responsabile dello smistamento dei tubi in relazione al loro diametro, spessore e tipo di rivestimento come precisato dal progetto o dalle particolari disposizioni emanate dalla Direzione Lavori.

#### **12.3.4.1.3. Pulizia dei tubi, verifica e preparazione delle testate**

Prima dell'allineamento per la saldatura, il tubo dovrà essere pulito internamente con scovoli atti a rimuovere tutto lo sporco ed ogni frammento che possa disturbare o danneggiare l'installazione.

La medesima operazione di pulizia dovrà essere fatta alle valvole ed agli altri pezzi speciali.

Alla fine di ogni giorno di lavoro le estremità della linea in costruzione dovranno essere chiuse con un fondello metallico di tipo approvato dalla Direzione Lavori, tale da impedire l'entrata di acqua e di corpi estranei nella tubazione sino alla ripresa del lavoro.

Per tubi di diametro superiore al  $\varnothing$  300 mm tale fondello dovrà essere applicato tutte le volte che l'estremità libera di una qualsiasi tubazione verrà lasciata incustodita e dovrà essere del tipo che esiga una apposita attrezzatura per essere rimossa (es. puntato a saldatura o bloccato a pressione).

Le testate dei tubi dovranno essere perfettamente ripulite da vernici, grassi, bave, terra, ecc. con un metodo approvato dalla Direzione Lavori, in modo da evitare difetti nell'esecuzione delle saldature.

Prima dell'accoppiamento le testate dei tubi dovranno essere controllate al fine di verificare che le ovalizzazioni siano contenute entro le tolleranze qui riportate:

Tolleranza sul diametro esterno

- La tolleranza é del  $\pm 1\%$  con un minimo di  $\pm 0,5$  mm e, per tubi senza saldatura con  $DN \geq 700$ , del  $\pm 1,5\%$ .
- In funzione del tipo di giunto, previo accordo all'ordinazione, possono essere prescritte, per una lunghezza delle estremità calibrate non minore di 100 mm, le tolleranze seguenti:

+ 1,6  
mm, per tubi con  $DN \leq 250$ ;

- 0,4

+ 2,5  
mm, per tubi con  $DN > 250$

- 1

A giudizio della Direzione Lavori eventuali difetti non contenuti nella tolleranza, potranno essere riparati utilizzando martelli od altri utensili di bronzo od ottone.

I difetti che non potranno essere riparati, saranno eliminati tagliando la parte difettosa.

I tubi non corrispondenti alle specifiche norme ed aventi difetti superficiali non riparabili dovranno essere scartati con l'approvazione della Direzione Lavori e formeranno oggetto di segnalazione scritta alla Committente.

Tutti i tagli che dovranno essere effettuati saranno fatti secondo un piano normale all'asse del tubo ed eseguiti esclusivamente con apposita apparecchiatura.

Il bordo del taglio dovrà essere rifinito ed aggiustato con l'uso di una mola o mediante lima.

#### **12.3.4.1.4. Curve**

La posizione e le caratteristiche geometriche di ogni curva, prefabbricata o non, dovranno essere rispondenti al progetto.

In caso contrario prima del montaggio dovrà essere ottenuta, caso per caso, l'approvazione della Direzione Lavori.

É ammesso il montaggio di curve costruite a freddo con idonea macchina piegatubi e rispondenti alle seguenti specifiche:

- l'ovalizzazione intesa come differenza fra il diametro massimo e minimo, non dovrà essere superiore al 2,50% del diametro nominale;
- l'ovalizzazione potrà essere controllata mediante un calibro costituito da due dischi in lamiera di diametro uguale al 97,5% del diametro interno nominale del tubo accoppiati rigidamente ad una distanza pari ad un diametro;
- il raggio di curvatura non dovrà essere minore di 5 volte il diametro esterno della condotta;
- ogni tubo che presenterà ammaccature, rotture od altri segni evidenti di danni in seguito all'operazione di curvatura, dovrà essere sostituito.



#### **12.3.4.1.5. Saldatura elettrica**

Specifiche delle saldature - Le saldature su tubi del diametro di 100 mm ed oltre dovranno essere fatte mediante un processo manuale ad arco secondo la regolamentazione stabilita dalle "Norme per l'esecuzione in cantiere ed il collaudo delle giunzioni circonferenziali mediante saldatura dei tubi d'acciaio per condotte d'acqua" redatte dalla Sottocommissione Saldatura Tubi in Acciaio.

Tutti gli elettrodi impiegati dovranno essere omologati a cura del fabbricante secondo le tabelle UNI 5132, 7243 e 7244.

Nell'esecuzione della saldatura, i valori di tensione e di corrente saranno conformi a quanto raccomandato per ogni tipo di elettrodo impiegato.

Gli elettrodi verranno immagazzinati ed usati in accordo prescrizioni del fabbricante.

Verranno scartati quelli che presentino segni di deterioramento.

Procedimento di saldatura - La procedura di saldatura dovrà essere definita a soddisfazione della Direzione Lavori

Il numero delle passate richieste dipenderà dallo spessore del tubo e dalla qualifica di procedura e non sarà minore di due; due passate contigue non dovranno essere iniziate nel medesimo punto.

Alla fine di ogni passata la saldatura dovrà essere pulita e raschiata da tutte le incrostazioni onde permettere un eventuale controllo visivo da parte della Direzione Lavori, per l'approvazione del proseguimento dei lavori relativi all'esecuzione delle passate successive.

Tale controllo verrà eseguito in modo da non pregiudicare, nei limiti del possibile, l'andamento dei lavori di montaggio. La prima passata dovrà risultare piena, con una completa penetrazione sui bordi e preferibilmente con una piccola quantità di rinforzo alla base.

Completata la saldatura, questa dovrà essere pulita da tutte le scorie e dal materiale ossidato onde permettere una ispezione visiva.

In nessun caso una saldatura dovrà essere limitata alla prima sola passata.

In caso di cattivo tempo l'esecuzione delle saldature dovrà essere protetta dalla pioggia e dal vento e nessuna saldatura verrà eseguita a tubo umido, a meno che i giunti da saldare non vengano adeguatamente preriscaldati secondo la qualifica di procedura ed il materiale utilizzato, previa autorizzazione della Direzione Lavori.

Preriscaldamento - Si dovrà provvedere al preriscaldamento delle estremità dei tubi e dei raccordi, con le modalità fissate nella procedura per la saldatura di cui al precedente paragrafo, ogni qualvolta questo si renderà necessario per la perfetta esecuzione dei lavori ed in ogni caso quando richiesto dalla Direzione Lavori

In particolare il preriscaldamento é richiesto quando la temperatura ambiente sia inferiore ai 4°C e per l'esecuzione delle saldature relative alla messa in opera delle valvole d'intercettazione e dei pezzi speciali aventi spessori diversi da quelli della tubazione.

Tipi e sezioni degli elettrodi - Tutti gli elettrodi saranno strettamente conformi ai requisiti specificati nelle tabelle UNI 5132, 7243 e 7244.

Il numero di classificazione del metallo di riempimento, la misura degli elettrodi usati per ciascuna passata, il numero e l'intervallo di tempo fra le passate ed il numero dei saldatori operanti simultaneamente sui vari punti, dovranno essere strettamente in accordo con la qualifica di procedura riguardante la saldatura.

Qualifica dei saldatori - Potranno effettuare giunzioni saldate solo i saldatori qualificati con i procedimenti

descritti nelle norme UNI 4633 e UNI 6918. La Committente potrà richiedere che la qualifica venga esibita alla presenza di un suo rappresentante. La Direzione Lavori si riserva il diritto di prelevare una saldatura per ogni saldatore al fine di controllarne la capacità dichiarata.

É fatto divieto di far operare in cantiere saldatori senza il preventivo benestare della Direzione Lavori

Le saldature effettuate da saldatori rifiutati dalla D.L. dovranno essere eliminate.

Ispezione e collaudo delle saldature in cantiere - La Committente, direttamente od attraverso la Direzione Lavori, avrà la facoltà di controllare che le saldature siano state eseguite in accordo con le norme esistenti e secondo le istruzioni date.

Controllo distruttivo delle saldature - La Committente o la Direzione Lavori avranno la facoltà di ordinare il prelievo di provini da sottoporre a prova distruttiva in ragione dell'1% delle saldature eseguite.

Le prove distruttive verranno eseguite in conformità della procedura prevista dalle norme API 1104.

Controllo non distruttivo delle saldature - Eventuali prove non distruttive, qualora richieste dalla Committente, potranno venire eseguite a cura di Ditte specializzate, su incarico della Committente sia con ultrasuoni che con metodo radiografico o con entrambi a richiesta della Committente, in relazione al tipo di giunto.

Gli esiti del controllo dovranno essere comunicati con tempestività alla Direzione Lavori, onde evitare, nei limiti del possibile, ritardi nell'avanzamento delle operazioni di saldatura.

Tutta la documentazione riguardante i controlli non distruttivi dovrà, in ogni momento, essere a disposizione della Direzione Lavori

Le saldature denunciate difettose al controllo con ultrasuoni dovranno essere sottoposte a controllo radiografico al fine di accertare la natura del difetto.

Il controllo radiografico verrà eseguito mediante raggi X od altro metodo a facoltà della Committente ed applicando i criteri di accettabilità contenuti nelle norme API 1104.

L'eventuale controllo verrà effettuato secondo le modalità stabilite dalla Direzione Lavori.

Accettabilità, taglio e riparazioni delle saldature - I criteri di accettabilità saranno, di regola, quelli contenuti nelle norme API 1104.

La Committente si riserva la facoltà di seguire eventuali altri criteri assumendo a proprio carico le relative spese.

Nel taglio delle saldature non accettabili il ricollegamento della colonna sarà fatto inserendo un tronchetto di lunghezza non inferiore a 50 cm o spostando un tronco di colonna saldata fino alla giusta posizione; le saldature ripetute dovranno essere di nuovo radiografate.

#### **12.3.4.1.6. Rivestimento delle tubazioni e dei giunti**

Il rivestimento di tratti di condotta eventualmente fornita nuda, potrà essere eseguito sia in cantiere che in linea e le modalità della sua esecuzione dovranno ottenere l'approvazione della Direzione Lavori.

Il rivestimento delle tubazioni nude e dei giunti sarà normalmente così eseguito:

- sulla superficie resa preventivamente pulita ed asciutta si applicano una o più mani di vernice bituminosa (ottenibile sciogliendo 45 parti di bitume ossidato e 55 parti di toluolo); a questa viene affidato il compito di assicurare l'aderenza del successivo rivestimento alla superficie metallica, aderenza che per essere assicurata richiede un completo essiccamento della vernice;

- applicazione di uno strato di bitume fuso; questo dovrà avere uno spessore non inferiore a 2 mm, essere

continuo su tutta la sua estensione ed estendersi in modo da andare a sovrapporsi alla parte estrema del rivestimento preesistente; l'applicazione del bitume potrà essere eseguita in uno o più tempi lasciando raffreddare lo strato precedente e ciò fino ad avere raggiunto almeno lo spessore sopraddetto; per l'applicazione del bitume specialmente nella parte inferiore del tubo ci si potrà aiutare con pennello a spatola o batuffolo di tessuto di vetroflex legato ad un bastoncino in modo da assicurare l'applicazione dello strato voluto di ca. 2 ÷ 3 mm di spessore su tutta la superficie del tubo da rivestire;

- applicazione a caldo di due o più fasciature di nastro di tessuto di vetroflex abbondantemente imbevuto di bitume fuso; queste fasciature verranno avvolte in modo da realizzare un efficace protezione meccanica del sottostante strato di bitume e dovranno ricoprire anche le zone terminali del rivestimento adiacente alla superficie da rivestire; l'avvolgimento di nastro di vetroflex verrà eseguito esercitando una certa trazione in modo da assicurare la sua aderenza al sottostante bitume ed evitare nel modo più assoluto che si formino sacche e vuoti;
- detto rivestimento verrà applicato in modo che esso abbia uno spessore pari a quello applicato sui tubi in fabbrica. Lo spessore complessivo dovrà essere comunque pari a 5 ÷ 6 mm.

Pulizia ed ispezione - Prima dell'applicazione dello strato di bitume fuso la superficie del tubo dovrà essere pulita da qualunque incrostazione, vernice, ecc., e soprattutto dalla ruggine mediante solventi o macchine pulitrici approvate dalla Direzione Lavori e mantenute in buone condizioni di lavoro.

A seconda dei casi potrà essere richiesta dalla Direzione Lavori anche la pulizia con spazzole a mano; speciale attenzione verrà posta nella pulizia della giunzione longitudinale dei tubi saldati longitudinalmente.

Durante la pulizia verrà eseguita una accurata ispezione della superficie del tubo per accertare eventuali danneggiamenti quali incisioni, ammaccature, ecc.

Applicazione dello strato di bitume fuso - L'applicazione del bitume fuso sarà eseguita immediatamente dopo la pulizia della superficie della tubazione che dovrà risultare perfettamente asciutta.

Successivamente dovranno essere eliminate le sbavature ed il bitume applicato in eccesso. Si dovrà inoltre prendere ogni precauzione al fine di evitare che il tubo verniciato venga a contatto col terreno e comunque sporcato da olio, grasso, fango od altro.

Applicazione a caldo del nastro di tessuto di vetroflex - Il nastro di tessuto di vetroflex, imbevuto di bitume fuso, verrà applicato sullo smalto bituminoso in modo che la fascia sia immersa nello smalto ed il ricoprimento delle spire avvenga per non meno di cm 2.

In caso di rottura della fascia o di cambiamento di bobina, la ripresa sarà eseguita con un ricoprimento pari ad almeno un intero avvolgimento previa spalmatura di un conveniente strato di bitume.

Controllo del rivestimento - Alla presenza della Direzione Lavori verranno eseguiti controlli al rivestimento con le modalità appresso indicate.

Sistematicamente ed immediatamente prima della posa verrà effettuato su tutto il rivestimento un controllo mediante un rilevatore a scintilla (detector) munito di spazzola di tipo appropriato ed approvato dalla Direzione Lavori.

La tensione di prova dovrà avere un valore compreso fra 10000-15000 Volts.

La Direzione Lavori avrà inoltre la facoltà di procedere al prelievo di campioni del rivestimento per le necessarie verifiche.

I tasselli, delle dimensioni di cm 10x10 circa, saranno prelevati dopo che il rivestimento avrà raggiunto la

temperatura ambientale, mediante una netta incisione perimetrale, in ragione massima di 10 ogni km, ed almeno tre di essi saranno prelevati sulla parte inferiore della condotta.

Qualora vengano riscontrati difetti la Direzione Lavori avrà la facoltà di aumentare il numero dei prelievi a sua discrezione.

L'esame dei campioni dovrà accertare che:

- lo spessore del rivestimento sia compreso entro i limiti precedentemente stabiliti;
- gli strati delle differenti componenti del rivestimento si presentino nella successione e secondo gli spessori prescritti;
- il velo di vetro si trovi completamente immerso nello smalto bituminoso e non sia mai a contatto con la tubazione;
- il tassello prelevato ed i bordi dello stesso non presentino scollature e superfici nette di separazione tra rivestimento e strato di vernice di fondo tra questa e la superficie metallica della tubazione;
- non esistano tracce di depositi carboniosi provocati da surriscaldamento delle miscele bituminose nelle caldaie.

Riparazioni del rivestimento - Quando la natura e l'estensione dei difetti del rivestimento riscontrati durante i controlli siano tali da compromettere, a giudizio della Direzione Lavori, le sue funzioni protettive la tratta di condotta dovrà essere interamente scorticata e ripulita accuratamente prima di procedere al rifacimento stesso.

In ogni altro caso, i difetti saranno riparati alla presenza della Direzione Lavori e secondo le direttive della stessa adottando tutti gli accorgimenti ritenuti necessari per ottenere la sua perfetta efficienza.

L'attività di controllo della Direzione Lavori sarà coordinata con le operazioni di posa in modo da evitare, nei limiti del possibile, che le operazioni di fasciatura e di riparazione o rifacimento del rivestimento subiscano ritardi.

#### **12.3.4.1.7. Rivestimenti interni di tubazioni in acciaio a base di polveri poliammidiche polimerizzate in forno**

Al fine di assicurare la qualità dei rivestimenti interni di tubazioni in acciaio a base di polveri poliammidiche polimerizzate in forno i materiali utilizzati, i cicli di lavorazione, le prove di laboratorio, i collaudi in stabilimento e le modalità di ripristino del rivestimento in corrispondenza delle giunzioni saldate dovranno rispettare le specifiche tecniche riportate nel seguito.

#### **12.3.4.1.8. Ciclo produttivo**

Il ciclo per l'applicazione del rivestimento in stabilimento sarà il seguente:

- trattamento della superficie per mezzo di granigliatura metallica al grado S.A. 2,5 S.T. 05-5900;
- applicazione di primer A-105 spessore 10-20 mm;
- applicazione della polvere poliammidica con sistema elettrostatico;
- polimerizzazione in forno con temperatura 210-230 °C;
- raffreddamento.

#### **12.3.4.1.9. Prove**

Verranno eseguiti dei campioni di rivestimento su tubo e su piastre, con il ciclo descritto.

Presso un primario laboratorio si eseguiranno le seguenti prove:

- prova di aderenza secondo DIN 53151 su lamierini, ricavati dal tubo, di cm 10 x 10

- resistenza all'impatto secondo ASTM G-14-77 su piastrine da cm 10 x 10 spessore mm 1
- resistenza all'abrasione ASTM D1044-76 su piastrine cm 10 x 10
- resistenza in nebbia salina ASTM B-117-75 su lamierini ricavati dal tubo da cm 15 x 20
- distacco sotto polarizzazione catodica su lamierini ricavati dal tubo di cm 5 x 10
- assorbimento d'acqua ASTM D570-72 su lamierini ricavati dal tubo da cm 5 x 5
- durezza Buch Oltz su piastrine da cm 10 x 10

I risultati delle prove descritte dovranno essere comparati con i risultati di laboratorio ottenuti dal produttore delle polveri e non potranno avere scostamenti importanti.

#### **12.3.4.1.10. Collaudi**

Premessa la costituzione di un libro tubi su cui verranno inseriti tutti i dati relativi alla produzione giornaliera, in modo da poter risalire alla produzione relativa alla singola giornata, i collaudi da effettuarsi in stabilimento saranno:

##### a) Aspetto:

Al controllo visivo il rivestimento applicato deve avere un aspetto omogeneo e liscio su tutta la superficie interna del tubo; in particolare non si dovranno notare:

- zone di metallo scoperto;
- la presenza di grani dovuti alla non corretta cottura del rivestimento o alla presenza di corpi estranei (polveri, graniglia, ecc.) dovuta all'insufficiente depolverizzazione;
- la formazione di colature.

##### b) Controllo dello spessore

Lo spessore del rivestimento interno sarà non inferiore a 200  $\mu$  e non superiore a 300  $\mu$  con tolleranze di  $\pm 30$   $\mu$  su aree non superiori al 10% della superficie del tubo.

La misura dello spessore sarà effettuata con misuratore magnetico con precisione + 10% su tubi completamente raffreddati.

##### *Cadenza delle misurazioni*

- primi 50 tubi prodotti:
  - n. 4 misure sulle testate di tutti i tubi;
  - n. 4 misure sulle testate e sul centro su un tubo per ogni giornata lavorativa;
- per i tubi successivi ai primi 50:
  - n. 2 misure sulle testate di tutti i tubi
  - n. 2 misure sulle testate e sul centro su un tubo per ogni giornata lavorativa;

##### *Marcatatura delle misure:*

Ogni punto di misura sarà contrassegnato con pennarello.

##### c) Controllo della porosità dielettrica

Il controllo della porosità dielettrica verrà effettuato con "Holiday Detector" tarato a 1000 V.

##### *Cadenza dei controlli:*

- su tutti i tubi:  
ogni punto di misura al minimo del valore ammesso ogni riparazione;
- su un tubo ogni 50:  
su tutta la superficie

#### d) Controllo dell'aderenza

Sarà effettuato secondo norma NFT58-112

*Cadenza dei controlli:*

- su un tubo ogni 50  
su una testata

Sarà in seguito effettuato il ripristino del rivestimento ed il controllo dielettrico.

Premesso che le tubazioni vengono rivestite fino ad una distanza di circa 5 cm dal bordo, e che la superficie non rivestita deve essere protetta con l'applicazione in stabilimento di un nastro adesivo adeguato, in cantiere viene ricostituito il rivestimento per mezzo di una speciale apparecchiatura (P.I.G.) che si introduce nella linea e che applica sulla zona scoperta di circa 10 cm un rivestimento di eguale natura e qualità di quello di linea.

L'apparecchiatura é di tipo automatico e può essere comandata alle seguenti funzioni:

- avanzamento ed arretramento;
- posizionamento sulla giunzione per mezzo di visualizzatore ottico (T.V.C.C.)
- pulizia della zona scoperta con spazzolatura metallica e soffiatura;
- proiezione della polvere poliammidica;
- controllo visivo del ripristino.

La procedura per l'esecuzione dei ripristini é la seguente:

- inserzione del P.I.G. nella linea;
- montaggio del riscaldatore infrarossi sull'esterno della giunzione;
- posizionamento del P.I.G. sulla giunzione e operazione di pulitura;
- arretramento del P.I.G. a 50 cm dalla giunzione ed inizio del riscaldamento dall'esterno;
- a riscaldamento avvenuto (240°C sulla superficie esterna) avanzamento del P.I.G. e proiezione della polvere;
- arretramento del P.I.G. e controllo visivo;
- soffiatura della polvere in eccesso;
- inizio procedura per altra giunzione.

#### **12.3.4.2. Condotti in gres ceramico ( ove applicabili )**

L'accettazione dei condotti in gres ceramico da parte della Direzione Lavori é subordinata alla completa osservanza della normativa UNI e precisamente UNI EN 295 ottobre 1992.

##### **12.3.4.2.1. Materiali e produzione**

Per la produzione di tubi e di relativi elementi complementari di gres devono essere impiegati degli impasti di argille adatti sottoposti poi a cottura di vetrificazione. La qualità e l'omogeneità delle argille impiegate sarà tale da garantire la conformità del prodotto finale con le esigenze della normativa. I tubi ed elementi

complementari devono essere sani ed esenti da difetti che possono comprometterne il buon funzionamento nelle condizioni di impiego al quale sono destinati.

Difetti apparenti, come per esempio punti opachi nella vernice, asperità della superficie, pieghe nel punto di transizione tra canna e sghebo del bicchiere, nonché minori danneggiamenti superficiali non ne compromettono l'idoneità all'impiego se non pregiudicano la tenuta ai liquidi, la durata e le caratteristiche idrauliche dei tubi e dei relativi elementi complementari.

I tubi e relativi elementi complementari possono essere verniciati o non all'interno e/o all'esterno. Le superfici di contatto della punta e del bicchiere di tubi verniciati non devono essere necessariamente verniciati.

I tubi ed elementi complementari di gres vengono definiti parti rigide, i giunti invece parti flessibili. Ambedue si distinguono per il loro elevato grado di resistenza alla corrosione.

Gli elementi complementari possono essere un insieme di diversi elementi costitutivi uniti dopo la cottura dei singoli elementi. I singoli elementi possono avere subito un trattamento superficiale dopo la cottura.

#### **12.3.4.2.2. Dimensioni e forma**

I valori delle dimensioni dei tubi, degli elementi complementari e delle relative tolleranze devono essere conformi alla norma UNI EN 29571 punti 2.2, 2.3, 2.4, 2.5, 2.6, 2.7 e 2.8.

La prova di ortogonalità delle punte e di rettilineità dovranno essere eseguite secondo UNI EN 295/3 punti 2 e 3.

- Resistenza allo schiacciamento (FN)

I valori di resistenza allo schiacciamento misurati nella prova descritta nella UNI EN 295/3, punto 4, non devono essere minori dei valori riportati nel seguente prospetto:

<b>Caratteristiche</b>		
$\varnothing$ mm	Classe kN/m <sup>2</sup>	FN Kn/ m
100	-	34
125	-	34
150	-	34
150	-	40
200	160	32
200	240	48
250	160	40
250	240	60
300	160	48
300	240	72
350	120	42
350	160	56
400	120	48
400	160	64
500	120	60

600	95	57
700	L	60
800	L	60

- Resistenza all'abrasione

La prova deve essere eseguita secondo UNI EN 295/3 punto 12 e l'abrasione  $A_m$  deve essere uguale o minore di 0.2 mm.

- Resistenza alla flessione ed alla trazione tangenziale

La resistenza allo schiacciamento può altresì essere desunta dai valori di resistenza alla flessione e di trazione tangenziale determinati nelle prove di resistenza alla flessione e di trazione tangenziale descritte nella UNI EN 295/3, punto 5, nel caso non fossero disponibili né tubi interi, né sezioni di tubo.

La resistenza allo schiacciamento del tubo verrà calcolata dalla resistenza alla flessione ed alla trazione tangenziale media di almeno 10 pezzi di prova.

- Aderenza degli adesivi impiegati per unire gli elementi complementari dopo la loro cottura

Resistenza minima alla trazione per flessione

I provini confezionati di adesivo sottoposti ad una trazione per flessione di  $5 \text{ N/mm}^2$  conformemente alle specificazioni di cui alla UNI EN 295/3, punto 7, dopo essere lasciati riposare per un tempo sufficiente, perché l'adesivo possa fare presa, non devono presentare delle fessurazioni nello strato di adesivo o sulla superficie di contatto.

- Resistenza minima dopo immersione

I limiti i cui sopra vanno soddisfatti anche da tubi esposti precedentemente all'azione delle soluzioni di prova definite nella UNI EN 295/3, punto 20, e quindi sottoposte alle prove descritte.

- Resistenza alla fatica di tubi sottoposti alle sollecitazioni da carichi ripetuti

Nel caso i tubi siano destinati ad impieghi in condizioni particolari, la loro resistenza alla fatica può essere controllata sottoponendo i provini di tubo all'azione di  $2 \times 10^6$  cicli di carico variabile tra un valore corrispondente a 0,1 volte la resistenza allo schiacciamento e 0,4 volte tale resistenza seguendo le specificazioni di cui alla UNI EN 295/3, punto 8.

- Tenuta all'acqua

Nelle prove di cui alla UNI EN 295/3, punto 9, le aggiunte di acqua  $W_{15}$  necessarie per mantenere costante la pressione di prova al valore di 50 kPa (0,5 bar) non devono superare la quantità di  $0,07 \text{ l/m}^2$  di superficie interna del tubo, ed i tubi o sezioni di tubo sottoposti a tale prova non devono presentare segni di fuoriuscite.



- Resistenza agli agenti chimici

I tubi ed elementi complementari di gres resistono agli attacchi di agenti chimici. Nel caso siano destinati ad impieghi in condizioni particolari la loro resistenza agli agenti chimici può essere controllata sottoponendo dei campioni alle prove descritte nella UNI EN 295/3, punto 10.

- Rugosità delle pareti (rugosità idraulica)

I tubi ed elementi complementari di gres sono caratterizzati da bassi valori di rugosità idraulica. Nel caso siano destinati ad impieghi in condizioni particolari la rugosità delle pareti può essere controllata sottoponendo dei campioni alle prove descritte nella UNI EN 295/3, punto 11.

- Resistenza all'abrasione

I tubi ed elementi complementari rispondenti alle specificazioni della norma UNI EN 295 - 1992 sono resistenti all'abrasione. Nel caso siano destinati ad impieghi in condizioni particolari la loro resistenza all'abrasione può essere controllata sottoponendo dei campioni alle prove descritte nella UNI EN 295/3, punto 12.

- Tenuta all'acqua degli elementi complementari

Le prove di tenuta degli elementi complementari vanno eseguite con acqua o con aria attenendosi alle indicazioni descritte nella UNI EN 295/3, punto 13.

Nelle prove con aria la canna deve poter resistere ad una pressione iniziale pari a 100 mm di colonna d'acqua. Nei 5 min della durata della prova la pressione non deve scendere ad un valore minore di 75 mm di colonna d'acqua. Nelle prove con acqua la canna deve poter resistere per 5 min ad una pressione iniziale di acqua pari a 50 kPa (0,5 bar) senza presentare segni di fuoriuscite.

#### **12.3.4.2.3. Sistemi di giunzione**

- Materiali per giunzioni

Guarnizioni ad anello di gomma

Le guarnizioni ad anello di gomma devono essere conformi alle specificazioni definite nella ISO/DIS 4633 (verrà sostituita con la norma EN ....., quando sarà pubblicata).

Le guarnizioni di gomma solidali con i tubi vanno sottoposte alla prova di resistenza all'ozono di cui alla UNI EN 295/3, punto 14. Dopo tale prova i campioni non devono presentare segni visibili di fessurazioni.

Elementi di tenuta di poliuretano

Gli elementi di tenuta di poliuretano sottoposti alle prove di cui alla UNI EN 295/3, punto 15, devono soddisfare i limiti riportati nel seguente prospetto.

Prova	Unità	Limite	Prova UNI EN 295/3, punto
Resistenza alla trazione	N/mm <sup>2</sup>	≥ 2	15.2
Allungamento a rottura	%	≥ 90	15.2
Durezza	Shore A o IRHD	67 ± 5	15.3
Deformazione residua rimanente dopo 24 h a 70°C	%	<20	15.5
Deformazione residua rimanente dopo 7 h a 23° C	%	< 5	15.5
Resistenza all'invecchiamento della durezza	Shore A o IRHD	67 ± 5	15.6
Rilassamento dopo tensione Δ <sub>σ</sub> 1:4	%	≤14	15.4
Rilassamento dopo tensione Δ <sub>σ</sub> 1:5	%	≤15	15.4
Comportamento a bassa temperatura	Shore A o IRHD	≤80	15.7

#### Giunti a manicotto di polipropilene - Limiti relativi al materiale

I giunti a manicotto di polipropilene prodotti da fabbricanti che hanno ottenuto il diritto d'uso del marchio secondo UNI EN 295 sottoposti alle prove di cui alla UNI EN 295/3, punto 16, devono soddisfare le prescrizioni elencate nel seguente prospetto

Prova	Unità	Limite	Prova UNI EN 295/3, punto
Indice di rammollimento	-	≤ 1,5 volte il valore nominale	16.1
Resistenza alla trazione	N/mm <sup>2</sup>	>20	16.2
Allungamento di rottura	%	>200	16.2
Temperatura elevata	-	nessun difetto	16.3

#### Giunti a manicotto di polipropilene - Esigenze di funzionalità

I giunti a manicotto di polipropilene acquistati da un fornitore esterno sottoposti alla prova di cui alla UNI EN

295/3, punto 17, devono poter resistere:

a) ad una pressione interna di acqua pari a 60 kPa (0,6 bar) per almeno un minuto prima senza presentare segni visibili di fuoriuscite;

oppure

b) resistere, immersi in acqua, ad una pressione costante interna dell'aria pari a 30 kPa (0,3 bar) per un minuto primo senza presentare segni visibili di fuoriuscite.

Altri materiali per giunzione

Gli altri materiali per giunzione devono essere conformi alle specificazioni tecniche del fabbricante, nelle quali vanno specificate anche le esigenze di durata.

- Tenuta all'acqua dei sistemi di giunzione

Pressione interna

I sistemi di giunzione sottoposti alle pressioni interne di 5 kPa (0,05 bar) e di 50 kPa (0,5 bar) devono soddisfare le esigenze di cui ai punti seguenti (prove di tenuta con deviazione angolare - resistenza al taglio)

Pressione esterna

I sistemi di giunzione sottoposti alle pressioni esterne di 5 kPa (0,05 bar) e di 50 kPa (0,5 bar) devono soddisfare le esigenze di cui ai punti seguenti (prove di tenuta con deviazione angolare - resistenza al taglio).

Prove di tenuta con deviazione angolare

Nelle condizioni di deviazione definite nella UNI EN 295/3, punto 18, per un valore di deviazione corrispondente ai valori riportati nel seguente prospetto, il tubo facente parte della configurazione di giunzione esaminata deve poter resistere per 5 min alla pressione interna costante di 5 kPa (0,05 bar) e di 50 kPa (0,5 bar) senza presentare segni visibili di fuoriuscite.

Deviazione angolare

Diametro nominale (DN)	Deviazioni in mm/m di lunghezza del tubo in esame
100 – 200	80
225 – 500	30

600 – 800	20
> 800	10

#### Resistenza al taglio

Le prove per la determinazione della resistenza al taglio delle giunzioni vanno eseguite conformemente alla descrizione che ne è data nella UNI EN 295/3, punto 18, applicando ad un tubo del sistema di giunzione un carico esterno in modo tale da produrre un carico di taglio pari a 25 N/mm di diametro nominale.

La giunzione deve poter resistere per 15 min primi alle pressioni interne di 5kPa e di 50 kPa senza presentare segni visibili di fuoruscite.

È consentito esigere valori più alti di resistenza al taglio per tubi con dichiarata resistenza allo schiacciamento superiore ai valori riportati nei prospetti IV e V della norma UNI EN 295/1 punto 2.9. Le giunzioni che resistono a tale prova possono definirsi resistenti alla penetrazione delle radici.

- Continuità della linea di fondo del canale

Determinata conformemente al metodo di misura descritto nella UNI EN 295/3, punto 19, la differenza di livello delle linee di fondo non devono essere maggiori dei seguenti valori:

- 5 mm per tubi aventi diametro nominale minore od uguale a 300 mm;
- 6 mm per tubi aventi diametro maggiore di DN 300 fino a DN 600 compreso;
- 1% del diametro nominale in millimetri per tubi aventi diametro maggiore di DN 600.

- Resistenza agli agenti chimici e fisici convogliati dalle acque residue

#### **12.3.4.2.4. Sistemi di giunzione**

La determinazione della resistenza agli agenti chimici e fisici deve essere eseguita secondo le indicazioni specificate nella UNI EN 295/3, punto 20, impiegando le soluzioni di prova ivi indicate e un provino di giunzione vergine per ogni soluzione. Le giunzioni esposte all'azione delle soluzioni di prova devono poter resistere per 5 min alla pressione interna costante di 5 kPa (0,05 bar) e di 50 kPa (0,5 bar) senza segni visibili di fuoruscite.

- Materiali di giunzione

Il metodo di prova per la determinazione dell'indice di resistenza agli agenti chimici (CR) di materiali per giunzioni destinate alla realizzazione di fogne per liquami caratterizzati da un'aggressività superiore alla normale sarà quello descritto nella UNI EN 295/3, punto 22.

- Resistenza agli sbalzi termici

I sistemi di giunzione sottoposti alle prove di cui alla UNI EN 295/3, punto 21.1, devono poter resistere alle escursioni cicliche di temperatura da - 10 a + 70 °C senza subire conseguenze pregiudizievoli alla loro funzione. Dopo tali prove, i provini vanno sottoposti alle prove di tenuta all'acqua di cui ai punti precedenti (tenuta all'acqua dei sistemi di giunzione).

- Stabilità sotto l'azione prolungata di elevate temperature

I sistemi di giunzione devono poter soddisfare le esigenze di tenuta all'acqua di cui al punto 3.2 della norma UNI EN 295 anche dopo essere state esposte per 7 d all'azione dell'acqua avente una temperatura di  $45^{+5}$  °C nelle condizioni definite nella UNI EN 295/3, punto 21.2.

Dopo tali prove, i provini vanno sottoposti alle prove di tenuta all'acqua di cui al punto 3.2.1 della precitata norma.

- Campionamento

Le regole di campionamento dei tubi, elementi complementari e giunti da sottoporre alle prove sono definite nella UNI EN 295/2.

- Designazione

La designazione dei tubi ed elementi complementari deve essere la seguente:

Blocco 1	Denominazione
Blocco 2	UNI EN 295/1
Blocco 3	Elementi individuali, quali: Blocco 3.1 Diametro nominale; Blocco 3.2 Resistenza; Blocco 3.3 Sistema di giunzione.

Esempio 1: Tubo UNI EN 295/1 - DN 300 - FN 48 - C

Esempio 2: Curva 45 UNI EN 295/1 - DN 200 - FN 40 - C

- Marcatura

Un marchio di identificazione deve essere apposto su ciascun tubo ed elemento complementare. Tale marchio di identificazione deve comprendere le seguenti indicazioni:

- UNI EN 295/1;
- marchio CE (da aggiungere quando il regolamento del Consiglio Europeo sul CE entrerà in vigore);
- simbolo di identificazione dell'ente di certificazione;
- simbolo di identificazione del fabbricante;
- data di produzione;
- diametro nominale (DN ....);
- sistema dimensionale di giunzione.

Il marchio di identificazione deve comprendere inoltre l'indicazione della:

- resistenza allo schiacciamento, in kilonewton per metro;
- se del caso, la resistenza al momento flettente, in kilonewton per metro.

Il marchio di identificazione deve essere apposto preferibilmente su ogni tubo ed elemento complementare

prima della cottura degli stessi, o, se ciò fosse possibile, impresso in modo indelebile dopo la cottura.

Il marchio di identificazione delle curve e delle diramazioni deve inoltre comportare un'indicazione dell'angolo di curvatura od angolo di diramazione.

Il marchio di identificazione dei giunti meccanici flessibili come componenti a se stanti deve comprendere il simbolo di identificazione del fabbricante e del sistema di giunzione. Il marchio di identificazione dei pezzi di raccordo deve comportare un'indicazione del sistema di giunzione al quale sono destinati.

Il riferimento alla norma può essere apposto soltanto su tubi ed elementi complementari riconosciuti conformi alle disposizioni di cui al punto seguente da un ente di certificazione indipendente (ufficialmente riconosciuto).

- Assicurazione della qualità

Per l'assicurazione della qualità valgono le disposizioni di cui alla UNI EN 295/2.

Certificato di collaudo: Ai sensi del decreto del Ministero dei Lavori Pubblici del 12 dicembre 1985, pubblicato sulla gazzetta ufficiale n. 61 del 14 marzo 1986, il fabbricante deve dotare le singole forniture di un proprio certificato di collaudo.

Il documento deve attestare la conformità della fornitura alla norma UNI EN 295/92 e deve certificare l'avvenuto collaudo delle sole prove fondamentali indicandone i valori ottenuti.

#### **12.3.4.3. Tubazioni in cemento armato centrifugato o turbocentrifugato**

Dovranno essere confezionati con calcestruzzo a 4,00 qli/mc di cemento di tipo 425 alto forno o ferrico pozzolanico o 525, centrifugati o turbocentrifugati, ben stagionati, ben compatti, levigati, lisci, perfettamente rettilinei, a sezione interna esattamente circolare, di spessore uniforme e scevri da screpolature, e dovranno essere conformi alle norme DIN 4032. Saranno completi di giunto a bicchiere con anelli al neoprene della durezza di 50÷60 Shore per la perfetta tenuta.

Le superfici interne dovranno essere perfettamente lisce. La fattura dei tubi dovrà essere pure compatta, senza fessure e uniforme. Il ghiaietto del calcestruzzo dovrà essere così intimamente mescolato con la malta, che i grani dovranno rompersi sotto l'azione del martello senza staccarsi dalla malta. I tubi saranno armati con gabbie elettrosaldate ed avranno spessore minimo pari a DN/10 e comunque dovranno avere le caratteristiche tali da poter sopportare i carichi ai quali dovranno essere assoggettati. L'impresa dovrà fornire alla Direzione Lavori i vari certificati di prove eseguiti sia in fabbrica che in cantiere.

Le tubazioni dovranno essere tali da garantire il rispetto delle prescrizioni contenute nell'allegato 4 dei "Criteri, metodologie e norme tecniche generali" di cui all'art. 2, lettere b), d), e), della Legge 10 maggio 1976 n. 319, recante norme per la tutela delle acque dall'inquinamento.

Se richieste e su giudizio insindacabile della D.L. si dovrà presentare le analisi chimiche del conglomerato cementizio e del tipo di cemento impiegato per la costruzione dei condotti redatte da un Istituto di ricerca autorizzato a tale scopo.

##### **12.3.4.3.1. Prescrizioni tecniche per i tubi in cemento armato**

I tubi in cemento armato dovranno rispondere in tutto alle seguenti tassative disposizioni: in particolare per potersi definire "armato" un tubo in calcestruzzo deve avere due serie di ferri disposti come segue:

- a) cerchi saldati disposti ad intervalli regolari o eliche;
- b) generatrici, barre diritte, continue o saldate, lunghe quanto il tubo e disposte ad intervalli regolari.

#### **12.3.4.3.2. Caratteristiche costruttive.**

##### **a) Processo di fabbricazione dei tubi**

I tubi dovranno essere fabbricati in officine o cantieri debitamente attrezzati, con procedimento atto a garantire il costante raggiungimento dei requisiti in tutti i manufatti prodotti; a tal fine, tutte le operazioni che compongono il processo di lavorazione dovranno essere ripetute secondo uno schema prestabilito e ben precisato. I getti saranno tolti dalle forme solo quando il conglomerato sia in grado di superare agevolmente le sollecitazioni conseguenti.

La stagionatura potrà avvenire entro vasche di acqua a temperatura non inferiore a 10° C e per un periodo di tempo non inferiore a 6 giorni oppure, specie per i tubi di grande diametro, sistemati in posizione verticale, con continua aspersione d'acqua.

Ovvero si potrà adottare il trattamento a vapore: i periodi ed i sistemi di stagionatura dovranno essere precisati. L'impianto di stagionatura dovrà essere attrezzato in modo da garantire il costante rispetto del trattamento programmato.

##### **b) Marchi**

Su ciascun tubo dovranno essere marcati in modo indelebile i seguenti dati:

- nome del fabbricante o marchio di fabbrica;
- numero progressivo di fabbricazione;
- data della produzione del tubo;
- diametro nominale.

##### **c) Inerti, cemento, acqua**

Gli inerti dovranno essere tali da assicurare la migliore resistenza contro possibili corrosioni chimiche e meccaniche da parte delle acque convogliate: per tale ragione nell'offerta dovrà essere chiaramente specificata la natura e provenienza dei cementi e degli inerti (cemento d'alto forno, cemento pozzolanico, inerti silicei).

Gli inerti dovranno essere perfettamente lavati, di granulometria assortita, almeno di tre granulometrie (per es. da 0 a 3 mm, da 3 a 7 mm e sopra i 7 mm) con l'avvertenza che la dimensione massima non sarà mai superiore a 1/4 dello spessore del tubo e comunque non maggiore di 25 mm.

La loro composizione granulometrica dovrà essere tale cioè da consentire la massima compattezza del getto.

L'acqua dovrà essere limpida, non contenere acidi o basi in percentuale dannosa e dosata in modo da ottenersi un impasto piuttosto asciutto.

##### **d) Armature metalliche**

L'armatura metallica trasversale sarà costituita da tondi piegati ad anelli, ovvero avvolti in semplice o doppia spirale e collegati da barre longitudinali in numero e diametro sufficiente per costituire una robusta gabbia, non soggetta a deformarsi durante la fabbricazione ed atta a conferire al tubo la necessaria resistenza.

Il numero, il diametro e la disposizione delle spire e delle generatrici sono lasciati alla scelta del fabbricante.

In via di massima, però, la sezione complessiva delle spirali e dei cerchi non dovrà essere inferiore ai 4/1000 della sezione longitudinale del calcestruzzo.

La distanza dei cerchi dovrà essere regolare con interspazio massimo di 15 cm oppure spirali ad elica continua a passo regolare non superiore ai 15 cm; la distanza delle generatrici non dovrà superare 1,5 volte lo spessore del tubo.

Per tubi aventi spessore non superiore a cm 12 l'armatura sarà di regola costituita da una semplice gabbia; per tubi di spessore superiore si adotterà una doppia gabbia, disposta in modo da assicurare ai fondini un ricoprimento effettivo minimo di 1,5 cm collocando, preferibilmente, i ferri dell'armatura longitudinale all'interno delle armature trasversali.

Le gabbie di armatura potranno essere anche costituite da reti di fondini aventi maglie quadrangolari.

Nei tubi armati con reti il processo di costruzione dovrà essere studiato con speciale cura e con riferimento a provata esperienza del fabbricante.

Tutte le gabbie d'armatura, comunque confezionate, dovranno presentare alle estremità un anello continuo, chiuso su se stesso e posto su un piano ortogonale all'asse della gabbia.

Sulla posizione delle armature é ammessa una tolleranza di  $\pm 0,5$  cm, purché sia sempre assicurato il copriferro minimo di 1,5 cm. Il ferro da impiegarsi per la formazione delle armature deve essere conforme alle vigenti norme per l'esecuzione delle opere in cemento armato e sottoposto alle prove di qualità previste dalle norme stesse.

#### e) Impasti - lavorazione - requisiti del calcestruzzo

Gli ingredienti degli impasti dovranno essere misurati con precisione: il cemento sarà misurato in peso, gli inerti preferibilmente in peso, l'acqua in peso o in volume.

Il rapporto acqua - cemento dovrà essere oggetto di controllo con le modalità più indicate per il procedimento di fabbricazione impiegato tenendo conto anche dell'umidità degli inerti.

Il mescolamento dell'impasto verrà fatto con macchina di tipo appropriato per un tempo non inferiore a tre minuti primi.

La qualità del conglomerato si dovrà controllare sistematicamente su provini appositamente preparati almeno ogni 50 m<sup>3</sup> di impasto e comunque con frequenza non minore di una serie di prove ogni 7 giorni.

Per ogni serie di prove verranno confezionati 4 provini cubici, spigolo cm 10 e 4 travetti parallelepipedi, dimensioni 10x10x40 cm; i provini verranno confezionati con lo stesso impasto dei tubi, curando di riprodurre in essi lo stesso rapporto acqua - cemento ottenuto nei manufatti e stagionati naturalmente in sabbia umida. I cubi verranno rotti a schiacciamento ed i travetti a flessione, sotto momento costante, deducendone la sollecitazione unitaria di rottura nell'ipotesi di asse neutro centrale e conservazione delle sezioni piane; le prove di rottura verranno eseguite a 7 giorni e a 28 giorni di stagionatura.

Sono prescritti i seguenti limiti per le resistenze in kg/cm<sup>2</sup>, determinate come media dei tre risultati migliori:

- resistenza unitaria a	7 giorni	275
compressione	28 giorni	400
- resistenza unitaria a	7 giorni	40
flessione semplice	28 giorni	55

#### f) Giunti

Per i tubi secondo le presenti norme é tassativamente prescritto l'impiego di giunti a bicchiere e cordone, con materiale di tenuta costituito da un anello di gomma.

Il disegno del giunto, le dimensioni e relative tolleranze saranno stabilite dal fabbricante e da questi dichiarate in modo impegnativo in vista del controllo di produzione.

Il disegno del giunto sarà sviluppato nel rispetto delle seguenti prescrizioni:

- il bicchiere avrà spessore non inferiore a quello del corpo del tubo e la lunghezza sufficiente a garantire la tenuta del giunto anche nel caso che si verifichi una angolazione, tra gli assi dei tubi adiacenti, contenuta entro i limiti seguenti:

- 2° per DN compreso tra 50 e 100



- 1° 30' per DN maggiore di 100
- l'anello di tenuta di gomma sarà di qualità rispondente alle norme ISO/R/1398/1970: il suo tasso di compressione, tenuto conto delle massime possibili tolleranze dimensionali delle superfici, nei due sensi, e della massima possibile eccentricità di posa tra i tubi adiacenti, resterà sempre compreso tra il 30% e il 60%.

Ove il giunto proposto dal fabbricante non abbia avuto precedenti applicazioni con risultati positivi ampiamente documentati, il committente potrà richiedere l'esecuzione di prove di montaggio ed idrauliche su una o più coppie di tubi, dalle quali risulti che il giunto risponde ai seguenti requisiti essenziali: facilità e sicurezza di montaggio, impermeabilità di tenuta alla pressione di 0,5 atm anche tra tubi angolati e che non trasmetta ai tubi adiacenti sforzi dannosi.

Le superfici dei tubi interessanti la giunzione devono essere perfettamente lisce, prive di asperità, irregolarità, incisioni e simili difetti: a tal fine è consentito un ritocco delle superfici stesse, purché localizzato, sporadico, ed eseguito con materiali di provata efficacia; è inoltre prescritto che le prove di impermeabilità e di rottura siano eseguite con attrezzature che consentono di collaudare anche la tenuta e la resistenza del giunto.

Le guarnizioni di gomma saranno fornite in imballaggio atto a mantenerle a riparo dalla luce e dall'aria fino al momento dell'impiego in opera; su un anello ogni 1000 forniti saranno eseguite le prove previste dalle citate norme ISO/R 1398/1970.

#### **12.3.4.3.3. Collaudi**

Le prove di collaudo verranno eseguite nel cantiere di fabbricazione sotto il controllo del committente. La fabbrica dovrà perciò disporre dell'attrezzatura regolamentare per effettuare le prove stesse.

Solo in casi eccezionali o di contestazione si potrà ricorrere al laboratorio legalmente riconosciuto.

I campioni verranno scelti dal committente tra quelli pronti per la spedizione o già forniti a piè d'opera. Essi dovranno essere dati gratuitamente fino a 3 campioni per lotto di diverso diametro. Se durante il controllo un tubo non rispondesse alle prescrizioni contrattuali si ripeterà la prova su un numero doppio di tubi. Le prove di collaudo, su tubi asciutti, consisteranno, oltre che nella verifica delle dimensioni o della tolleranza, in:

##### a) Prove di impermeabilità su singolo tubo

Verrà eseguita riempiendo un tubo con acqua alla pressione di 0,5 atm per la durata di 30 minuti, verificando che durante tutta la durata della prova non si debbano verificare fessurazioni né trasudi di acqua. Potrà comunque essere accertata la formazione di macchie di umidità o di goccioline isolate sulla superficie esterna.

##### b) Prove di tenuta dei giunti

Verranno assemblati due tubi in modo da disporre di una colonna contenente un giunto ed il tutto posto in pressione con acqua a 1,00 atm per 30' verificando che il comportamento a tenuta sia perfetto.

##### c) Prove di assorbimento su spezzone

Dai tubi provati a rottura alla pressione interna verranno ricavati due provini per ciascun tubo aventi area superficiale compresa tra 100 e 150 cmq, spessore come quello della parete del tubo.

Si curerà di lasciare le superfici di taglio e che i provini siano esenti da qualsiasi traccia di fessurazione.

Essi saranno essiccati a temperatura non superiore ai 100° C e saranno da considerarsi secchi quando due pesate successive a distanza di due ore diano una variazione di peso inferiore allo 0,1%.

Successivamente i provini, dopo essere stati pesati, verranno immersi in adatto recipiente pieno di acqua distillata o piovana: l'acqua sarà portata all'ebollizione e mantenuta a 100° C per 5 ore, dopo di che i provini saranno lentamente raffreddati in acqua fino ad una temperatura compresa tra i 15° e 20° C.

I provini saranno quindi estratti, lasciati all'aria per non più di un minuto primo, asciugati superficialmente con un canovaccio ed immediatamente pesati.

L'incremento di peso del provino tra lo stato secco e quello subito dopo la bollitura, espresso in percentuale del peso allo stato secco, non deve superare 1,8%.

#### d) Prove di rottura per schiacciamento

La prova può essere eseguita su un tubo intero ovvero su un tronco cilindrico dello stesso, lungo non meno di un metro.

La resistenza allo schiacciamento é definita da due carichi:

- 1) carico di fessurazione;
- 2) carico di rottura.

Il carico di fessurazione é quello che provoca l'apparizione di fessure lungo le generatrici aventi apertura di almeno 0,25 mm su di una lunghezza di almeno 30 cm.

Il carico di rottura é quello sopportato prima dello schiacciamento, cioè prima che il provino non sia più capace di sopportare un ulteriore carico.

I carichi di fessurazione e di rottura non dovranno risultare inferiori ai limiti seguenti espressi in kg per metro di tubo:

- |                           |            |
|---------------------------|------------|
| 1) carico di fessurazione | : 60 x DN  |
| 2) carico di rottura      | : 100 x DN |

con DN espresso in centimetri.

Il provino deve essere con il metodo delle 3 generatrici con un dispositivo tale da garantire l'uniforme distribuzione del carico; il carico deve essere applicato con un incremento dell'ordine di grandezza del 10% del carico totale per minuto primo e deve essere mantenuto per il tempo strettamente necessario per compiere le osservazioni volute.

L'appoggio inferiore del provino dovrà essere costituito da due travetti di legno con le facce verticali interne arrotondate con raggio di circa 10 mm nello spigolo superiore; i travetti dovranno essere diritti e saldamente fissati su una base rigida.

La distanza tra i due travetti dovrà essere pari a 1/12 del diametro interno del tubo.

Prima di appoggiare il provino si potrà rettificare la superficie di appoggio con uno straterello di malta dello spessore non superiore a 25 mm.

Il carico viene applicato superiormente tramite un travetto di legno ben squadrato e liscio, esente da nodi, delle dimensioni di circa 15x15 cm e fissato superiormente ad una trave metallica a doppio T di dimensioni tali da rendere trascurabili le deformazioni elastiche.

Si può anche applicare superiormente uno strato di malta analogo a quello inferiore ed anche in questo caso il montaggio deve essere fatto quando la malta é ancora plastica.

La resistenza del provino, espressa in Kg/m, viene riferita alla lunghezza utile del provino, cioè:

$$R = \frac{\text{carico di rottura}}{\text{lunghezza utile}}$$

La larghezza delle fessure é misurata con una lamiera metallica della forma e dimensioni indicate dalla Direzione Lavori.

Essa dovrà penetrare liberamente per almeno 15/10 mm a brevi intervalli per la lunghezza indicata di 30 cm.

e) Prove di resistenza all'abrasione ed all'aggressività chimica

In mancanza di precise norme nazionali le prove verranno effettuate in conformità alle norme DIN n. 1045 e DIN 4030.

f) Motivi di rifiuto

I tubi potranno essere rifiutati nei seguenti casi:

- 1) Perché non rispondono alle prescrizioni di dimensionamento e relative tolleranze ed alle prescrizioni di fabbricazione di cui alle presenti norme;
- 2) Per esito negativo delle prove di accettazione;
- 3) Per manifesti difetti di proporzionamento dei componenti del calcestruzzo o mancanza di tenuta dei giunti;
- 4) Per danneggiamento delle testate che non consentono di effettuare una giunzione a regola d'arte.

In tal caso saranno da sostituire prontamente i materiali rifiutati con altri corrispondenti alle norme contrattuali con l'avvertenza che, nel caso non provvedesse tempestivamente, l'Amministrazione potrà provvedere d'ufficio.

g) Rivestimento interno dei condotti in cemento armato

Per la protezione interna delle superfici dei condotti fognanti in conglomerato cementizio armato dovrà essere posto in opera in fabbrica un ciclo di applicazione in resine epossidiche-catramose come di seguito specificato:

- la percentuale di catrame non dovrà superare il 50% del sistema resina epossidica-indurente-catrame;
- la percentuale di resina del sistema a sua volta non dovrà essere inferiore al 50%;
- il rivestimento sarà costituito da una resina epossidica fluida, priva di solventi, con l'aggiunta di cariche ed indurente;
- di ogni componente della miscela finale da applicare dovranno essere specificate con idonei certificati tutte le caratteristiche fisico-chimiche-meccaniche atte a confermare l'effettivo impiego per rivestire e proteggere canalizzazioni di fognatura in conglomerato cementizio armato; in particolare dovranno essere evidenziate le caratteristiche, confermate da prove di laboratorio, della miscela da applicare con riferimento alle seguenti prove:
  - abrasione
  - strappo
  - distacco per trazione
  - sottopressione
  - imbutitura.

Applicazione del prodotto

Stante che l'applicazione dovrà avvenire obbligatoriamente presso la fabbrica di produzione delle condotte per le modalità inerenti si dovrà procedere come di seguito:

- il calcestruzzo, prima dell'applicazione del rivestimento, dovrà avere una stagionatura non inferiore ad un mese e potrà presentarsi umido, ma non bagnato; la superficie del supporto da sottoporre al ciclo protettivo dovrà essere priva di grumi, fango, distaccanti, residui di boiaccia ed in definitiva di tutto ciò che possa determinare una "falsa adesione";
- lo spessore minimo che dovrà essere garantito ed uniforme sulle pareti dei manufatti non dovrà essere inferiore ai 300 micron;

- l'applicazione del ciclo sopradescritto, così come la preparazione del supporto, dovrà interessare tutta la superficie interna dei manufatti, ivi compresa la volta;
- il sistema verrà inoltre applicato a spruzzo ad elevata pressione d'esercizio (sistema airless);
- qualora venissero impiegate apparecchiature adeguate allo spruzzo dei componenti, da contenitori separati e con miscelazione in testa, queste dovranno essere tassativamente provviste di controllo automatico dei rapporti stechiometrici.

#### h) Posa in opera delle tubazioni

Le tubazioni dovranno essere messe in opera con l'aiuto di un apparecchio autocentrante, atto a consentire il perfetto inserimento del giunto in neoprene del tubo.

#### **12.3.4.4. Tubazioni in p.v.c. rigido (non plastificato) per fognature (tipo ex 303)**

Le tubazioni in P.V.C. rigido (non plastificato) dovranno essere conformi alle seguenti norme UNI:

- UNI EN 1401
- UNI 7447/75: tubi di P.V.C. rigido (non plastificato) per condotte di scarico interrate. Tipi, dimensioni e caratteristiche.
- UNI 7448/75: tubi di P.V.C. rigido (non plastificato). Metodi di prova generali.
- UNI 7444/75: raccordi di P.V.C. rigido (non plastificato) per condotte di scarico di fluidi. Tipi, dimensioni e caratteristiche (limitata al D 200).
- UNI 7449/75: Raccordi di P.V.C. rigido (non plastificato). Metodi di prova generali.
- UNI 7441: I tubi in P.V.C. rigido (non plastificato) per condotte di fluidi in pressione. Tipi, dimensionamenti e caratteristiche.

I tubi, i raccordi e gli accessori in P.V.C. dovranno essere contrassegnati con il marchio di conformità IIP di proprietà dell'Ente Nazionale Italiano di unificazione UNI e gestito dall'Istituto Italiano dei Plastici, giuridicamente riconosciuto con DPR n. 120 dell'1.2.1975 e quando non rispondono a marchio IIP dovranno essere obbligatoriamente sottoposti ai vari collaudi.

##### **12.3.4.4.1. Trasporto**

Nel trasporto bisogna sopportare i tubi per tutta la loro lunghezza onde evitare di danneggiare le estremità a causa di vibrazioni.

Si devono evitare urti, inflessioni e sporgenze eccessive, contatti con corpi taglienti ed acuminati.

Le imbragature per il fissaggio del carico possono essere realizzate con funi o bande di canapa, di nylon o similari; se si usano cavi di acciaio, i tubi devono essere protetti nella zona di contatto con essi.

Si tenga presente che a basse temperature aumenta la possibilità di rottura dei tubi di P.V.C.; in tali condizioni quindi tutte le operazioni di movimentazione (trasporto, accatastamento, posa in opera, ecc.) devono essere effettuate con la dovuta cautela.

##### **12.3.4.4.2. Carico e scarico**

Queste operazioni, come per tutti gli altri materiali, devono essere fatte con grande cura. I tubi non devono essere buttati né fatti strisciare sulle sponde caricandoli sull'automezzo o scaricandoli dallo stesso, ma devono essere accuratamente sollevati ed appoggiati.

##### **12.3.4.4.3. Accatastamento**

I tubi lisci devono essere immagazzinati su una superficie piana, priva di parti taglienti ed esente da sostanze

che potrebbero attaccare i tubi.

I tubi bicchierati, oltre alle avvertenze di cui sopra, devono essere accatastati su traversine di legno in modo che i bicchieri della fila orizzontale inferiore non subiscano deformazioni e inoltre i bicchieri stessi devono essere alternativamente sistemati (sia nelle file orizzontali, sia in quelle verticali) da una parte e dall'altra della catasta e sporgenti da essa.

In tal modo i bicchieri non subiscono sollecitazioni ed i tubi si appoggiano l'uno all'altro lungo l'intera generatrice.

I tubi non devono essere accatastati ad un'altezza superiore a 1,50 m, qualunque sia il diametro dei tubi, per evitarne possibili deformazioni nel tempo.

Se i tubi non vengono adoperati per un lungo periodo, devono essere protetti dai raggi solari diretti con schermi opachi che consentano una regolare aereazione.

#### **12.3.4.4.4. Raccordi ed accessori**

Questi pezzi possono essere forniti in appositi imballaggi. Se sono forniti sfusi si dovrà avere cura nel trasporto ed immagazzinamento di non ammucchiarli disordinatamente e si dovrà evitare che essi possano essere deformati o danneggiati per effetto di urti fra di loro o con altri materiali pesanti.

#### **12.3.4.4.5. Sistema di giunzione**

I sistemi di giunzione sono i seguenti:

- del tipo scorrevole

Giunto a bicchiere del tipo scorrevole con tenuta mediante idonea guarnizione elastometrica.

Giunto a manicotto del tipo scorrevole costituito da un manicotto di P.V.C. con tenuta mediante idonee guarnizioni elastometriche.

#### *Esecuzione delle giunzioni*

##### Taglio dei tubi

Il tubo va tagliato al suo asse, a mezzo di sega a mano a denti fini o di fresa. L'estremità così ricavata, per essere introdotta nel rispettivo bicchiere, deve essere smussata secondo angolazione del valore indicato dal fabbricante dei tubi, conservando dall'orlo uno spessore variabile crescente con i diametri, secondo valori indicati anch'essi dal fabbricante.

Giunto del tipo scorrevole con guarnizione elastometrica:

- provvedere ad una accurata pulizia delle parti da congiungere assicurandosi che esse siano integre; se già inserita, togliere provvisoriamente la guarnizione di tenuta;
- segnare sulla parte maschia del tubo una linea di riferimento procedendo come segue:
  - si introduce il tubo nel bicchiere fino a rifiuto, segnando la posizione raggiunta;
  - si ritira il tubo di 3 mm per metro di elemento posato, ma mai meno di 10 mm;
  - si segna in modo ben visibile sul tubo la nuova posizione raggiunta, che è la linea di riferimento;
  - inserire la guarnizione elastometrica di tenuta nell'apposita sede, lubrificare la superficie interna della guarnizione e la superficie esterna della punta con apposito lubrificante (acqua saponosa o lubrificante a

base di silicone, ecc).

## Pezzi speciali

I pezzi speciali devono rispondere ai tipi, alle dimensioni ed alle caratteristiche stabilite dalla norma UNI 7444/75.

É importante predisporre fino dall'atto del montaggio della canalizzazione tutti i pezzi speciali indispensabili per gli allacciamenti degli scarichi alla fognatura.

Se si rende necessario l'inserimento di un allacciamento non previsto in una canalizzazione già posata ed interrata, é opportuno adottare uno dei sistemi di seguito illustrati.

## Collegamenti speciali

### Collegamento ad opere d'arte

Il collegamento a manufatti (quali pozzetti, impianti di trattamento, ecc.) deve avvenire a perfetta tenuta realizzata mediante l'inserimento di giunzione elastica. Questa é ottenuta per mezzo di adatto pezzo speciale di P.V.C., od altro materiale reperibile in commercio.

### Collegamento con tubi di altri materiali.

Si esegue a mezzo di giunti del tipo Gibault o comunque con giunti ad azione meccanica, mai con operazioni termiche, tendenti ad adattare le dimensioni originali dal tubo in P.V.C. a quelle del tubo di altro materiale.

### Innesti successivi e derivazioni.

Qualora si renda necessario effettuare un innesto nella tubazione di P.V.C. già posta in opera, si dovrà procedere con uno dei seguenti sistemi:

- A) - tagliare il tubo per una lunghezza uguale al pezzo speciale da inserire, più due volte il diametro;
  - inserire il pezzo speciale imboccandolo su una delle estremità del tubo tagliato;
  - ricostruire la continuità della canalizzazione a mezzo di un tronchetto lungo quanto la restante interruzione, congiungendolo alle estremità con manicotti a bicchiere doppio scorrevoli;
- B) - praticare nel tubo un foro previamente tracciato appoggiando (senza incollare), nella posizione adatta la diramazione con sella e seguendo il controllo interno della diramazione stessa con matita grassa;
  - incollare, previa pulizia, sul tratto interessato, il pezzo speciale a sella.

## Dimensioni della trincea e prescrizioni di posa.

Per larghezza B di una trincea si intende quella misurata al livello della generatrice superiore del tubo posato, sia per trincea a pareti parallele sia per trincea a pareti inclinate.

L'altezza di riempimento H é quella misurata fra la stessa generatrice superiore del tubo ed il piano di campagna.

La larghezza minima da assegnare ad una trincea é data, in metri, dalla seguente formula:

$$B = D + 0,40 \text{ (D = diametro esterno del tubo)}$$

Quando la larghezza della trincea è grande rispetto all'altezza e/o al diametro del tubo, ossia quando si verificano una o entrambe le seguenti condizioni:

$$B > \frac{H}{2} \quad B > 10 D$$

La tubazione viene a trovarsi nelle condizioni dette "sotto terrapieno"; in queste condizioni essa è assoggettata da un carico più gravoso di quello che sopporterebbe nella condizione in trincea. L'altezza massima del ricoprimento per tubi in trincea non deve superare i 6 metri, per tubi sotto terrapieno i 4 metri. Quando nel corso dei lavori si verificano per tratti limitati condizioni di posa più gravose di quelle di progetto (sgrottamento delle pareti, frane, ecc.) e non si ritenga tuttavia opportuno sostituire i tubi con altri di maggiore spessore, si deve procedere ad opere di protezione che riconducano le condizioni di posa a quelle previste dalla norma (costruzione di muretti di pietrame o di calcestruzzo atti a ridurre la larghezza della sezione di scavo).

Analogamente, se per ragioni tecniche l'altezza di ricoprimento in qualche punto è inferiore ai minimi prescritti dalla norma, occorre fare assorbire i carichi verticali da opportuni manufatti di protezione.

#### Scavo della trincea

Deve essere eseguito con mezzi idonei, avendo la massima cura di:

- rispettare le quote di progetto del fondo dello scavo;
- impedire con ogni mezzo il franamento delle pareti sia per evitare incidenti al personale, sia per non avere modifiche alla sezione di scavo;
- eliminare, sia all'interno dello scavo sia negli immediati dintorni, eventuali radici il cui successivo sviluppo potrebbe deformare il tubo di P.V.C.;
- accumulare il materiale di scavo ad una distanza tale da consentire il libero movimento del personale e dei tubi, onde evitare il pericolo di caduta di tale materiale ed in particolare di pietre sul tubo già posato. Nel caso di tubazioni da porre in opera a livelli diversi nella stessa trincea e se la tubazione a livello superiore è di P.V.C., è opportuno scavare la trincea fino alla base del tubo a livello inferiore e posare quindi il tubo in P.V.C. a livello superiore su riempimento ben costipato.

#### Letto di posa e rinfianco

Il fondo dello scavo e, più in generale, il terreno sul quale la tubazione è destinata a poggiare deve avere una consistenza tale da escludere cedimenti differenziali da punto a punto.

Inoltre, durante l'apertura di trincee in terreni eterogenei, collinari e montagnosi, occorre premunirsi da eventuali smottamenti o slittamenti mediante opportune opere di sostegno e di ancoraggio.

Se si ha motivo di ritenere che l'acqua di falda eventualmente presente nello scavo possa determinare una instabilità del terreno di posa e dei manufatti in muratura, occorre consolidare il terreno circostante con opere di drenaggio che agiscano sotto il livello dello scavo in modo da evitare, in definitiva, che l'acqua di falda possa provocare spostamenti del materiale di rinterro che circonda il tubo. Sul fondo dello scavo, livellato e liberato da ciottoli, pietrame e da eventuali altri materiali che impediscano il perfetto livellamento, si sovrappone il letto di posa, costituito da materiali incoerenti quali sabbia o terra vagliata che formi un piano uniformemente distribuito su cui va appoggiato il tubo. Il suo spessore non sarà inferiore a

$$\left( 10 + \frac{D}{10} \right) \text{ cm e non deve contenere pietruzze}$$

Il tubo verrà poi rinfiancato per almeno 20 cm per lato, fino al piano diametrale, quindi verrà ricoperto con lo stesso materiale incoerente per uno spessore non inferiore a 15 cm misurato sulla generatrice superiore. Per quanto riguarda il rinfianco, in considerazione della sua importante funzione di reazione alle sollecitazioni verticali e di ripartizione dei carichi attorno al tubo, é necessario scegliere con la massima cura il materiale incoerente da impiegare, preferibilmente sabbia, evitando quindi terre difficilmente costipabili (torbose, argillose, ecc.) ed effettuare il riempimento con azione uniforme e concorde ai due lati del tubo. Ultimata questa operazione si effettua il riempimento con materiale di risulta dallo scavo, spurgato del pietrame grossolano superiore a 100 mm per strati successivi non superiori a 30 cm di altezza che debbono essere costipati e bagnati, se necessario, almeno fino a 1 metro di copertura. Il ricoprimento totale del tubo a partire dalla generatrice superiore non deve essere inferiore a:

- 150 cm per strade a traffico pesante

come da norma UNI 7447-75

- 100 cm per strade a traffico leggero

Per valori di profondità inferiori, il ricoprimento deve essere eseguito con interposizione di un diaframma rigido di protezione e di ripartizione dei carichi, collocato sullo strato superiore del materiale incoerente. Nel corso della posa in opera si raccomanda di chiudere con tamponi di legno o con qualunque altro mezzo idoneo i tronchi di tubazione già posati e che dovessero rimanere per qualche tempo aperti e non sorvegliati, onde impedirne l'intasamento. Per stabilire se la tubazione dopo il rinterro ha subito deformazioni o si fosse ostruita durante il corso dei lavori, a causa della mancata osservanza da parte dell'installatore delle raccomandazioni sopra riportate, si può far passare tra un pozzetto e l'altro una sfera di diametro inferiore del 5% a quello interno del tubo impiegato.

#### Collaudo

Il collaudo di una tubazione in P.V.C. per acque di scarico deve accertare la perfetta tenuta della canalizzazione. Questo accertamento si effettua sottoponendo a pressione idraulica la canalizzazione stessa mediante riempimento con acqua del tronco da collaudare (di lunghezza opportuna, in relazione alla pendenza) attraverso il pozzetto di monte, fino al livello stradale del pozzetto a valle; e adottando altro sistema idoneo a conseguire lo stesso scopo.

Dimensioni e pesi dei tubi previsti dalla norma UNI 7447-75 (tipo 303).

Diametro esterno (D) mm	Tipo 303 mm	Pesi medi kg/m
110	3,0	1,66
125	3,0	1,90
160	3,6	2,92
200	4,5	4,60
250	6,1	7,16
315	7,7	11,22
400	9,8	18,07



500	12,2	28,23
630	15,4	44,60

#### **12.3.4.5. Tubazioni e camere di ispezione in calcestruzzo vibrocompreso**

Dovranno essere confezionati in calcestruzzo a 3,50 qli/mc di cemento tipo 425 d'altoforno o ferrico pozzolanico o 525, turbovibrocompressi, ben stagionati, ben compatti, levigati, lisci, perfettamente rettilinei, a sezione interna esattamente circolare, di spessore uniforme e scevri da screpolature e il carico di rottura per schiacciamento del tubo sarà conforme alle norme DIN 4032. Saranno completi di giunto a bicchiere con anelli al neoprene o gomme della durezza da 35 a 50 Shore per la perfetta tenuta. Le superfici interne dovranno essere perfettamente lisce. La fattura dei tubi dovrà essere pure compatta, senza fessure e uniforme. Il ghiaietto del calcestruzzo dovrà essere così intimamente mescolato con la malta, che i grani dovranno rompersi sotto l'azione del martello senza staccarsi dalla malta. Avranno spessore minimo pari a DN/10 e comunque dovranno avere le caratteristiche tali da poter sopportare i carichi ai quali dovranno essere assoggettati. L'Impresa dovrà fornire alla Direzione Lavori i vari certificati di prove eseguiti sia in fabbrica che in cantiere. Le tubazioni dovranno essere tali da garantire il rispetto delle prescrizioni contenute nell'allegato 4 dei "Criteri, metodologie e norme tecniche generali" di cui all'art. 2, lettere b), d), e), della Legge 10 maggio 1976 n. 319, recante norme per la tutela delle acque dall'inquinamento. Se richieste e su giudizio insindacabile della Direzione Lavori si dovranno presentare le analisi chimiche del conglomerato cementizio e del tipo di cemento impiegato per la costruzione dei condotti redatte da un Istituto di ricerca autorizzato a tale scopo.

Caratteristiche costruttive

##### a) Processo di fabbricazione dei tubi

I tubi dovranno essere fabbricati in officine o cantieri debitamente attrezzati, con procedimento atto a garantire il costante raggiungimento dei requisiti in tutti i manufatti prodotti; a tal fine, tutte le operazioni che compongono il processo di lavorazione dovranno essere ripetute secondo uno schema prestabilito e ben precisato.

I getti saranno tolti dalle forme solo quando il conglomerato sia in grado di superare agevolmente le sollecitazioni conseguenti.

La stagionatura potrà avvenire entro vasche di acqua a temperatura non inferiore a 10° C per un periodo di tempo non inferiore a 6 giorni oppure, specie per i tubi di grande diametro, sistemati in posizione verticale, con continua aspersione di acqua.

Ovvero si potrà adottare il trattamento a vapore: i periodi ed i sistemi di stagionatura dovranno essere precisati in sede di offerta. L'impianto di stagionatura dovrà essere attrezzato in modo da garantire il costante rispetto del trattamento programmato.

##### b) Marchi

Su ciascun tubo dovranno essere marcati in modo indelebile i seguenti dati:

- nome del fabbricante o marchio di fabbrica;
- numero progressivo di fabbricazione;
- data della produzione del tubo
- diametro nominale.

##### c) Inerti, cemento, acqua

Gli inerti dovranno essere tali da assicurare la migliore resistenza contro possibili corrosioni chimiche e meccaniche da parte delle acque convogliate: per tale ragione nell'offerta dovrà essere chiaramente specificata la natura e la provenienza dei cementi e degli inerti (cemento d'altoforno, cemento pozzolanico, inerti silicei).

Gli inerti dovranno essere perfettamente lavati, di granulometria assortita.

La loro composizione granulometrica dovrà essere tale cioè da consentire la massima compattezza del getto. L'acqua dovrà essere limpida, non contenere acidi o basi in percentuale dannosa e dosata in modo da ottenersi un impasto piuttosto asciutto.

#### d) Impasti - lavorazione - requisiti del calcestruzzo

Gli ingredienti degli impasti dovranno essere misurati con precisione: il cemento sarà misurato in peso, gli inerti preferibilmente in peso, l'acqua in peso o in volume.

Il rapporto acqua-cemento dovrà essere oggetto di controllo con le modalità più indicate per il procedimento di fabbricazione impiegato, tenendo conto anche dell'umidità degli inerti.

Il mescolamento dell'impasto verrà fatto con macchina di tipo appropriato per un tempo adeguato.

La qualità del conglomerato si dovrà controllare sistematicamente su provini appositamente preparati almeno ogni 50 m<sup>3</sup> di impasto e comunque con frequenza non minore di una serie di prove ogni sette giorni. Per ogni serie di prove verranno confezionati 4 provini cubici, spigolo cm 10 e 4 travetti parallelepipedi, dimensioni 10x10x40 cm; i provini verranno confezionati con lo stesso impasto dei tubi, curando di riprodurre in essi lo stesso rapporto acqua-cemento ottenuto nei manufatti e stagionati naturalmente in sabbia umida.

I cubi verranno rotti a schiacciamento ed i travetti a flessione, sotto momento costante, deducendone la sollecitazione unitaria di rottura nell'ipotesi di asse neutro centrale e conservazione delle sezioni piane; le prove di rottura verranno eseguite a 7 giorni e a 28 giorni di stagionatura.

Sono prescritti i seguenti limiti per le resistenze in kg/cm<sup>2</sup>, determinate come media dei tre risultati migliori:

- resistenza unitaria	7	giorni	275
a compressione	28	giorni	400
- resistenza unitaria	7	giorni	40
a flessione semplice	28	giorni	55

#### e) Giunti

Per i tubi secondo le presenti norme è tassativamente prescritto l'impiego di giunti a bicchiere e cordone, con materiale di tenuta costituito da un anello di gomma.

Il disegno del giunto, le dimensioni e relative tolleranze saranno stabilite dal fabbricante e da questi dichiarate in modo impegnativo in vista del controllo di produzione.

Il disegno del giunto sarà sviluppato nel rispetto delle seguenti prescrizioni:

- il bicchiere avrà spessore non inferiore a quello del corpo del tubo e la larghezza sufficiente a garantire la tenuta del giunto anche nel caso che si verifichi una angolazione tra gli assi dei tubi adiacenti, contenuta entro i limiti seguenti:

- 2° per DN compreso tra 50 e 100
- 1° e 30' per DN maggiore di 100

- l'anello di tenuta in gomma sarà di qualità rispondente alle norme ISO/R/1398/1970: il suo tasso di compressione, tenuto conto delle massime possibili tolleranze dimensionali delle superfici, nei due sensi della massima possibile eccentricità di posa tra i tubi adiacenti, resterà sempre compreso tra il 30% e il 60%.

Ove il giunto proposto dal fabbricante non abbia avuto precedenti applicazioni con risultati positivi ampiamente documentati, il committente potrà richiedere l'esecuzione di prove di montaggio ed idrauliche su una o più coppie di tubi, dalle quali risulti che il giunto risponde ai seguenti requisiti essenziali: facilità e sicurezza di montaggio, impermeabilità di tenuta alla pressione di 0,5 atm. anche tra tubi angolati e che non trasmetta ai tubi adiacenti sforzi dannosi.

Le superfici dei tubi interessanti la giunzione devono essere perfettamente lisce, prive di asperità, irregolarità, incisioni e simili difetti: a tal fine é consentito un ritocco delle superfici stesse, purché localizzato, sporadico, ed eseguito con materiali di provata efficacia; é inoltre prescritto che le prove di impermeabilità e di rottura siano eseguite con attrezzature che consentano di collaudare anche la tenuta e la resistenza del giunto. Le guarnizioni di gomma fornite in imballaggio atto a mantenerle a riparo dalla luce e dall'aria fino al momento dell'impiego in opera; su un anello ogni 1000 forniti saranno eseguite le prove previste dalle citate norme ISO/R 1398/1970.

#### Collaudi

Le prove di collaudo verranno eseguite nel cantiere di fabbricazione sotto il controllo del committente. La fabbrica dovrà perciò disporre dell'attrezzatura regolarmente per effettuare le prove stesse. Solo in casi eccezionali o di contestazione si potrà ricorrere al laboratorio legalmente riconosciuto.

I campioni verranno scelti dal committente tra quelli pronti per la spedizione o già forniti a pié d'opera. Essi dovranno essere dati gratuitamente fino a 3 campioni per lotto di diverso diametro. Se durante il controllo un tubo non rispondesse alle prescrizioni contrattuali, si ripeterà la prova su un numero doppio di tubi. Le prove di collaudo su tubi asciutti consisteranno, oltre che nella verifica delle dimensioni o della tolleranza, in:

##### a) Prove di impermeabilità su singolo tubo

Verrà eseguita riempiendo un tubo con acqua alla pressione di 0,5 atm per la durata di 30 minuti, verificando che durante tutta la durata della prova non si debbano verificare fessurazioni né trasudi di acqua. Potrà comunque essere accertata la formazione di macchie di umidità o di goccioline isolate sulla superficie esterna.

##### b) Prove di tenuta dei giunti

Verranno assemblati due tubi in modo da disporre una colonna contenente un giunto ed il tutto posto in pressione con acqua a 1,00 atm per 30' verificando che il comportamento a tenuta sia perfetto.

##### c) Prove di resistenza allo schiacciamento

Le prove di resistenza allo schiacciamento saranno eseguite in conformità alle norme DIN 4032.

##### d) Prove di resistenza all'abrasione ed all'aggressività chimica

In mancanza di precise norme nazionali le prove verranno effettuate in conformità alle norme DIN n. 1045 e DIN 4030.

##### e) Motivi di rifiuto

I tubi potranno essere rifiutati nei seguenti casi:

- 1) Perché non rispondono alle prescrizioni di dimensionamento e relative tolleranze ed alle prescrizioni di fabbricazione di cui alle presenti norme;

- 2) Per esito negativo delle prove di accettazione;
- 3) Per manifesti difetti di proporzionamento dei componenti del calcestruzzo o mancanza di tenuta dei giunti;
- 4) Per danneggiamento delle testate che non consentono di effettuare una giunzione a regola d'arte.

f) Rivestimento interno dei condotti

Per la protezione interna delle superfici dei condotti fognanti in conglomerato cementizio dovrà essere posto in opera, in fabbrica un ciclo di applicazioni in resine epossidiche-catramose come di seguito specificato:

- la percentuale di catrame non dovrà superare il 50% del sistema resina epossidica-indurente-catrame;
- la percentuale di resina del sistema a sua volta non dovrà essere inferiore al 50%;
- il rivestimento sarà costituito da una resina epossidica fluida, priva di solventi, con l'aggiunta di cariche ed indurente;
- di ogni componente della miscela finale da applicare dovranno essere specificate con idonei certificati tutte le caratteristiche fisico-chimico-meccaniche atte a confermare l'effettivo impiego per rivestire e proteggere canalizzazioni di fognatura in conglomerato cementizio; in particolare dovranno essere evidenziate le caratteristiche, confermate da prove di laboratorio, della miscela da applicare con riferimento alle seguenti prove:
  - abrasione
  - strappo
  - distacco per trazione
  - sottopressione
  - imbutitura.

Applicazione del prodotto

Stante che l'applicazione dovrà avvenire obbligatoriamente presso la fabbrica di produzione delle condotte, per le modalità inerenti si dovrà procedere come di seguito:

- il calcestruzzo, prima dell'applicazione del rivestimento, dovrà avere una stagionatura non inferiore ad un mese e potrà presentarsi umido, ma non bagnato; la superficie del supporto da sottoporre al ciclo protettivo dovrà essere priva di grumi, fango, distaccanti, residui di boiaccia ed in definitiva di tutto ciò che possa determinare una "falsa adesione";
- lo spessore minimo che dovrà essere garantito ed uniforme sulle pareti dei manufatti non dovrà essere inferiore ai 300 microns;
- l'applicazione del ciclo sopra descritto, così come la preparazione del supporto, dovrà interessare tutta la superficie interna dei manufatti, ivi compresa la volta;
- il sistema verrà inoltre applicato a spruzzo ad elevata pressione d'esercizio (sistema airless);
- qualora venissero impiegate apparecchiature adeguate allo spruzzo dei componenti, da contenitori separati e con miscelazione in testa, queste dovranno essere tempestivamente provviste di controllo automatico dei rapporti stechiometrici.

g) Posa in opera delle tubazioni

Le tubazioni dovranno essere poste in opera con l'aiuto di un apparecchio autocentrante, atto a consentire il perfetto inserimento del giunto in neoprene nel tubo.

### **12.3.5. TUBAZIONI ED APPARECCHIATURE PER ACQUEDOTTO**

Le tubazioni saranno montate da personale specializzato previa preparazione del piano di posa, conformemente ai profili prescritti. Eseguite le giunzioni si procederà al controllo della posizione altimetrica e planimetrica della condotta ed alle conseguenti eventuali rettifiche.

Nell'interno ed in corrispondenza dei giunti i tubi dovranno essere perfettamente puliti; sarà evitata la loro posa in opera in presenza di acqua o di fango e nel tubo non dovranno rimanere corpi estranei, sabbia, terra, sassi od impurità di sorta. In qualunque deviazione o curva, anche ad ampio raggio, sarà disposto un efficace ancoraggio della condotta per evitare gli spostamenti; tali lavori dovranno effettuarsi prima della prova di tenuta. Durante la posa in opera dei tubi, dovranno essere rispettate tutte le norme indicate nei disegni per la protezione passiva.

#### **12.3.5.1. Tubazioni in ghisa ( OVE APPLICABILE )**

I tubi dovranno essere fabbricati con ghisa sferoidale, prodotta con qualsiasi procedimento di fabbricazione ed avente caratteristiche chimiche scelte a giudizio della Ditta produttrice, purché possieda le caratteristiche meccaniche specificate nelle presenti istruzioni.

I tubi ed i relativi pezzi speciali dovranno rispondere alle prescrizioni delle seguenti norme:

- UNI ISO 2531/88: "Tubi, raccordi e pezzi accessori di ghisa sferoidale per condotte in pressione";
- UNI ISO 4179/87: "Tubi di ghisa sferoidale per condotte con e senza pressione - Rivestimento interno di malta cementizia centrifugata - Prescrizioni generali";
- UNI ISO 8179/86: "Tubi di ghisa sferoidale - Rivestimento esterno di zinco";
- UNI ISO 8180/86: "Condotte di ghisa sferoidale - Manicotto di polietilene";
- UNI 9163/87: "Tubi, raccordi e pezzi accessori di ghisa a grafite sferoidale per condotte in pressione - Giunto elastico automatico - Dimensioni di accoppiamento ed accessori di giunto";
- UNI 9164/87: "Tubi, raccordi e pezzi accessori di ghisa a grafite sferoidale per condotte in pressione - Giunto elastico a serraggio meccanico - Dimensioni di accoppiamento ed accessori di giunto".

##### **12.3.5.1.1. Fabbricazione**

I tubi potranno essere fabbricati con uno dei seguenti procedimenti:

- colaggio del metallo entro conchiglia metallica (rivestita o meno) sottoposta alla centri-fugazione;
- colaggio del metallo entro forma "di sabbia" sottoposta alla centrifugazione.

(per "sabbia" si intendono tutti i materiali a base di sabbia o minerali impiegati in fonderia, qualunque sia l'agglomerante utilizzato).

##### **12.3.5.1.2. Trattamento termico**

Formati i tubi ed estratti dalle conchiglie, essi dovranno essere sottoposti, in apposito forno munito di regolatore della temperatura, ad un trattamento termico di ricottura, scelto a giudizio della Ditta produttrice, tale comunque da conferire ai tubi le caratteristiche meccaniche specificate nelle presenti istruzioni.

##### **12.3.5.1.3. Spessori**

Lo spessore dei tubi di produzione normale resta definito in funzione lineare del loro diametro nominale, dalla seguente formula base:

$$s = K (0,5 + 0,001 \text{ DN})$$

nella quale:

s = indica lo spessore della parete in mm

DN = indica il diametro nominale in mm

K = é un coefficiente scelto nella serie dei numeri indicati ed al quale, per i tubi, si assegna il valore 9

Per i tubi di piccolo diametro e fino al DN 200 incluso, lo spessore normale é dato dalla formula complementare:

$$s = 5,8 + 0,003 \text{ DN}$$

Se le condizioni di servizio rendessero necessaria l'adozione di spessori diversi da quelli normali, definiti come sopra specificato, l'aumento o la diminuzione di spessore sar  ottenuta modificando il diametro interno effettivo.

Il diametro esterno dei tubi, fissato in funzione del diametro nominale ed indipendente dal loro spessore, resterà immutato.

#### **12.3.5.1.4. Lunghezze**

Le lunghezze utili dei tubi di produzione normale dovranno essere le seguenti:

- per i diametri nominali fino a 600 mm incluso: 6 metri;
- per i diametri nominali oltre i 600 mm: 6 e/o 7 metri;

#### **12.3.5.1.5. Tipi di giunti**

I tubi saranno di norma muniti dei seguenti tipi di giunti:

- giunti a bicchiere per giunzione in gomma;
- giunti a flangia.

#### **12.3.5.1.6. Giunti a bicchiere per giunzione in gomma**

I giunti a bicchiere per giunzione in gomma, detti anche giunti elastici, debbono consentire piccoli spostamenti angolari e longitudinali del tubo senza che venga meno la perfetta tenuta.

I giunti a bicchiere per giunzioni in gomma possono essere del tipo automatico e del tipo meccanico.

Nel tipo automatico la tenuta é assicurata sia dalla reazione elastica dell'anello di guarnizione in gomma, suscitata dalla deformazione dell'anello stesso all'atto del montaggio, sia dall'aderenza della gomma contro le pareti contigue, generata automaticamente dalla pressione stessa dell'acqua.

A tale riguardo la Direzione Lavori si riserva la facolt  di far eseguire tutte le prove sulla resistenza dei tubi allo sfilamento.

Qualora il tipo di giunto proposto dall'appaltatore non fosse idoneo all'uso a cui sono destinati i tubi, l'impresa dovr  proporre un altro tipo di giunto che dovr  essere accettato dalla Direzione Lavori

Nel tipo meccanico la tenuta é assicurata dal bloccaggio della gomma contro un'apposita sede ricavata nel bicchiere del tubo. Il bloccaggio viene realizzato all'atto del montaggio mediante la compressione esercitata da un premigomma opportunamente sagomato e serrato meccanicamente sul bicchiere mediante bullonatura o mediante avvitatura.

#### **12.3.5.1.7. Giunti a flangia**

Tale tipo di giunto consiste nell'unione mediante bulloni filettati delle flange poste all'estremit  di due elementi da accoppiare.

Il suo impiego resta generalmente limitato all'interno dei manufatti. La tenuta é assicurata dalla forte aderenza della rondella di guarnizione (di piombo o di gomma) contro le pareti contigue, generata dal serraggio dei bulloni.

Per facilitare la perfetta tenuta del giunto le superfici di combaciamento delle flange debbono avere un risalto sporgente ricavato per tornitura, su cui si praticano alcune rigature concentriche. Le flange possono essere ricavate per fusione od unitamente al tubo o separatamente da esso e successivamente avvitate sul tubo stesso.

#### **12.3.5.1.8. Tolleranze sullo spessore**

Le tolleranze in meno ammesse sullo spessore di parete dei tubi e dei pezzi speciali, espresse in mm, sono definite in funzione lineare del loro diametro nominale dalle seguenti formule:

- per i tubi:  $(1,3 + 0,001 \text{ DN})$ ;
- per i pezzi speciali:  $(2,3 + 0,001 \text{ DN})$ .

Le tolleranze in più sullo spessore sono limitate solamente dalle tolleranze ammesse sul peso.

#### **12.3.5.1.9. Tolleranze sulla lunghezza**

Le tolleranze ammesse sulla lunghezza normale di fabbricazione dei tubi e dei pezzi speciali, espresse in mm, sono le seguenti:

TIPI DEGLI ELEMENTI	DIAMETRI NOMINALI	TOLLERANZE (mm)
Tubi	Tutti i diametri Previsti	$\pm 30$ (*)
Pezzi speciali a due bicchieri, a flangia e bicchiere, a maschio e flangia (bout)	Fino a 450 mm (incluso)	$\pm 20$
	Oltre 450 mm	$\pm 30$
Tubi e pezzi speciali a flangia	Tutti i diametri Previsti	$\pm 10$

(\*) per i tubi successivamente tagliati la tolleranza é ridotta a  $\pm 20$  mm

Sarà ammessa fino al 10% del numero totale di tubi a bicchiere di ciascun diametro, la fornitura di tubi extra-lunghezza normale di fabbricazione.

Le diminuzioni di lunghezza consentite, in tal caso, sono di m 0,50-1,00-1,50-2,00.

#### **12.3.5.1.10. Rivestimento esterno**

Il rivestimento esterno deve possedere i seguenti requisiti:

- essere continuo e ben aderente;
- asciugare rapidamente e non squamarsi;
- resistere senza alterazioni sensibili sia alle elevate temperature della stagione calda sia alle basse temperature della stagione fredda.

Il rivestimento sarà eseguito con catrame da carbon fossile o bitume ossidato da distillazione del petrolio e

potrà effettuarsi in bagno caldo o con altri sistemi (ad esempio verniciatura) purché siano assicurate le caratteristiche sopra indicate.

#### **12.3.5.1.11. Rivestimento interno**

Tutti i tubi e i pezzi speciali, di norma, dovranno essere protetti dall'interno con rivestimento che possieda i requisiti seguenti:

- essere continuo e ben aderente;
- asciugare rapidamente e non squamarsi;
- non contenere alcun elemento solubile nell'acqua da convogliare, né alcun costituente capace di modificare i caratteri organolettici dell'acqua ed alterarne la potabilità.

Il rivestimento protettivo all'interno dei tubi sarà del tipo cementizio applicato per centrifugazione; all'interno dei pezzi speciali potrà essere del tipo bituminoso.

Il rivestimento cementizio deve essere eseguito con malta composta, in genere, da sabbia silicea e cemento d'alto forno, applicati mediante centrifugazione ad alta velocità sulla parete interna dei tubi.

L'indurimento della malta deve essere fatto in condizioni controllate in un deposito riscaldato con atmosfera satura di vapore acqueo, al fine di eliminare il rischio di fessurazioni o disgregazioni.

#### **12.3.5.1.12. Prova di tenuta**

La prova di tenuta dovrà essere eseguita durante il ciclo di produzione mediante prova di pressione interna, su tutti i tubi e pezzi speciali non rivestiti.

Qualora i controlli e le prove di accettazione fossero effettuate in periodo successivo a quello di fabbricazione, su singole partite già pronte per la consegna, la prova idraulica sarà ripetuta su un quantitativo non maggiore del 10% del numero di elementi costituenti le singole partite; qualora però le prove non diano esito positivo, la percentuale sarà aumentata a giudizio insindacabile della Direzione Lavori

#### **12.3.5.1.13. Prova dei tubi**

La prova di tenuta dei tubi sarà effettuata con l'acqua alle seguenti pressioni:

- per DN fino a 300 (incluso): 50 atm;
- per DN superiori a 300 e sino a 600 (incluso): 40 atm;
- per DN superiori a 600 e fino a 1.000 (incluso): 32 atm.
- 

#### **12.3.5.2. Tubazioni in polietilene alta densità**

I tubi dovranno essere fabbricati con polietilene ad alta densità tipo PE80 / PE100 conformi alle Norme UNI 10910 PN16 (se non altrimenti indicato).

### **12.3.6. APPARECCHIATURE ELETTROMECCANICHE**

#### **12.3.6.1. Trattamenti superficiali**

I cicli di verniciatura da adottare in funzione sia del tipo di aggressione ambientale che delle varie funzioni e operazioni assegnate alle opere sono i seguenti:

- verniciature a base di resine epossidiche
- verniciature a base di resine poliestere
- verniciature a base di resine poliuretatiche
- verniciature a base di resine viniliche
- verniciature a base di resine epossidiche e viniliche



- verniciature a base di clorocaucciù.

Qualora si voglia procedere a proteggere le opere metalliche con rivestimenti anticorrosivi di diversa natura, si dovrà darne espressa motivata ragione in sede di presentazione dei cicli di verniciatura.

Per quanto riguarda le parti e carpenterie metalliche (quali ad esempio piping, passerelle, corrimano, scale, ecc.) che siano soggette a corrosione, queste dovranno obbligatoriamente essere trattate con procedimento di zincatura a caldo.

Verniciatura

Dovrà essere data in due o più mani impiegando prodotto non diluito, fino al conseguimento di uno spessore minimo indicato ai punti successivi.

Ciascuna mano sarà data appena la precedente sarà indurita al tatto.

Qualora si debbano effettuare a distanza di tempo di ritocchi o dei rifacimenti, la superficie da ripristinare dovrà essere trattata con opportuni preparati, in grado di provocare un parziale rinvenimento chimico del film di pittura.

Per quanto riguarda il sistema di trattamento e di preparazione delle superfici si rimanda alla Tabella seguente:

#### **12.3.6.1.1. Tipi di trattamento**

Di seguito si riportano i cicli consigliati in funzione dell'ambiente di prova e del tipo di struttura da proteggere.

<b>COND. ESPOSI.AMBIENTALI</b>	<b>CAMPI DI IMPIEGO</b>	<b>SUPPORTI PREPARAZIONE SUPERFICIE</b>	<b>E CICLO DELLA VERNICIATURA</b>	<b>DI</b>
Atmosfere rurali e ambientali	carpenteria, tubazioni e serbatoi	sabbiatura commerciale pulizia mec-canica SSPC-SP6-SVENSK-Sa2-o SSPC-SP3-SVENSK-S13	Applicazione di minio oleofenolico con sp. a film secco 50 microns. Applicazione di vernice al clorocaucciù alchidico con sp. a film secco di 120 microns	

Atmosfera marina	idem c.s.	idem c.s.	Applicazione di primer zincante organico bicomponente con sp. a film secco 40 microns. Applicazione di vernice al clorocaucciù alchidico con sp. a film secco di 120 microns
------------------	-----------	-----------	--

<b>COND. ESPOSI.AMBIENTALI</b>	<b>CAMPI DI IMPIEGO</b>	<b>SUPPORTI PREPARAZIONE SUPERFICIE</b>	<b>E CICLO DELLA VERNICIATURA</b>	<b>DI</b>
--------------------------------	-------------------------	---	-----------------------------------	-----------

Atmosfere normali	industriali idem c.s.	idem c.s.	Applicazione di primer zincante inorganico con sp. a film secco di 50 microns. Applicazione di vernice al clorocaucciù alchidico con sp. a film secco di 120 microns	
-------------------	-----------------------	-----------	--	--

Atmosfere aggressive o industriali aggressive	molto industriali aggressive	carpenteria, tubazioni, macchine non a contatto con acqua	sabbiatura al metallo quasi bianco SSPC-SP10-SVENSK SA 1/2	Applicazione di primer zincante inorganico con sp. a film secco di 50 micr. Applicazione di vernice epossivinilica con sp. a film secco di 160 microns
---	------------------------------	---	--	--

Contatto aggressivi chimici ed acqua immersa)	con macchine speciali e relativa carpenteria (parte	sabbatura al metallo quasi bianco SVENSK SA2 1/2	Applicazione di primer zincante a base di resine epossidiche con sp. a film secco di 40 microns minimo. Applicazione di vernice epossidica al catrame di carbone fossile dello sp. minimo a film secco di 220 microns
Alte temperature	carpenteria, tubazioni, mantelli esterni, forni	sabbatura al metallo bianco SVENSK SA3	Applicazione di primer zincante inorganico con sp. a film secco di 70 microns. Applicazione di vernice all'alluminio siliconico dello sp. a film secco di 30 microns

#### **12.3.6.1.2. Zincatura**

La zincatura dovrà essere effettuata a caldo per immersione.

I pezzi da zincare devono essere preventivamente puliti e sgrassati superficialmente con adeguato decapaggio.

Dopo la zincatura i pezzi non devono essere assoggettati a trattamenti termici.

Sugli oggetti filettati, dopo la zincatura, non si devono effettuare ulteriori operazioni di finitura a mezzo di utensili.

#### **12.3.6.1.3. Zincatura dei giunti di saldatura**

Per le giunzioni eseguite per saldatura si dovrà procedere al ripristino della zincatura, secondo le modalità appresso indicate:

- rimuovere lo zinco preesistente per una lunghezza non inferiore a 10 cm
- pulire e irruvidire la superficie scoperta mediante spazzolatura meccanica
- metallizzare le superfici mediante spruzzo di particelle di zinco allo stato plastico fino a raggiungere uno spessore non inferiore a 40 microns.

#### **12.3.6.2. Insonorizzazione**

A) - Ambienti di lavoro con sorgenti di rumore

Gli edifici destinati ad accogliere macchine ed apparecchiature il cui funzionamento costituisce fonte di rumore di notevole intensità, così come le macchine stesse, devono essere oggetto, di un accurato studio al fine di ridurre il rumore entro i limiti indicati in seguito per il personale di esercizio.

A) 1 - Livello equivalente  $L_{eq}$

Matematicamente, esso può essere calcolato con la formula:

$$L_{eq} = L_r + \frac{10q}{3} \log \int_0^T 10^{\frac{3(L_i - L_r)}{10q}} d\left(\frac{t}{T}\right)$$

oppure:

$$L_{eq} = L_r + \frac{10q}{3} \log \sum_{i=1}^n 10^{\frac{3(L_i - L_r)t_i}{10q T}}$$

ove:

$q$  = fattore di scambio assunto uguale a 5

$T$  = tempo totale di misura

$L_r$  = valore limite fissato per il livello sonoro con predeterminato valore di rischio (livello di rischio)

$L_i$  = valore istantaneo del livello sonoro, variabile nell'intervallo di tempo considerato ( $t_i$ )

A) 2 - Valore del livello equivalente  $L_{eq}$  ammesso

Il valore di  $L_{eq}$  ammesso negli ambienti di lavoro per il personale di esercizio è di:

$$L_{eq} = 85 \text{ dB (A)}$$

A) 3 - Protezione per operazioni di manutenzione

Il personale addetto alla manutenzione userà autoprotettori e pertanto quanto indicato al par. A) 2 non viene applicato al caso della manutenzione.

#### A) 4 - Impossibilità tecnica di protezione acustica

Qualora non sia possibile raggiungere con mezzi tecnici un livello sonoro come precedentemente indicato, si dovrà ricorrere anche per il personale di esercizio all'impiego di adeguati mezzi di protezione acustica individuale.

#### B) - Ambiente esterno all'area dell'impianto

Indipendentemente dai valori di livello sonoro esistenti all'interno dei locali dell'impianto e nella sua area, è necessario che i livelli di rumore determinati dal suo funzionamento non superino determinati valori, che chiamiamo livello sonoro residuo.

Tale livello sonoro residuo va riferito alle abitazioni esistenti o alle aree di possibile urbanizzazione prossime all'impianto.

#### B) 1 - Valori del livello sonoro residuo

Sono definiti in funzione di zone e di tempi di riferimento secondo le Tabelle I e II:

*Tabella I*

Zona	Definizione
I	Luoghi di soggiorno, nei quali la quiete rappresenta un elemento di base per la loro utilizzazione.
II	Residenze urbane.
III	Centro urbano ed aree prevalentemente interessate ad affari, negozi, uffici pubblici.
IV	Residenze urbane con piccole industrie, o attività artigianali, o con strade a forte traffico
V	Aree prevalentemente industriali.

*Tabella II*

Valori in dB (A) del livello sonoro residuo

Zona	Tempi di riferimento		
	Diurno	Intermedio	Notturmo
I	50	45	40
II	55	50	45
III	60	55	50
IV	65	60	55
V	70	65	60

## B) 2 - Metodologia di misura livello sonoro residuo

Poichè ci si riferisce ad impianti che si possono definire a rumorosità costante, i valori del livello sonoro residuo sono indicati e vengono misurati in dB (A).

## B) 3 - Rumore di fondo

Nel caso in cui il rumore di fondo della zona della quale è ubicato l'impianto, misurato ad impianto fermo, sia superiore ai valori indicati nella Tab. I e II del par. b) 1, si stabilisce che il livello sonoro residuo non faccia aumentare il valore del rumore di fondo.

### **12.3.6.3. Pompe centrifughe sommergibili**

Le elettropompe di tipo sommergibile dovranno avere motore racchiuso in un corpo esterno in ghisa.

L'esecuzione deve essere idonea per servizio continuo (8000 ore/anno).

Il punto di lavoro dovrà essere preferibilmente situato in prossimità ed a sinistra del punto di massimo rendimento.

La curva caratteristica portata-prevalenza dovrà essere perfettamente stabile nel campo operativo di portata richiesta.

La tenuta idraulica sull'albero dovrà essere di tipo meccanico lubrificato da una camera d'olio e non richiedere alcuna lubrificazione di manutenzione.

Per gli interventi di manutenzione, sia ordinaria che straordinaria, la rimozione e la messa in opera dei gruppi deve essere possibile anche a vasca piena, senza alcuna necessità di accedere nella vasca ed effettuando un semplice sollevamento del gruppo.

Il tipo di girante ed il valore della sezione di passaggio dovranno esser conformi alle caratteristiche del fluido pompato.

La potenza nominale del motore elettrico dovrà essere superiore (o uguale) alla potenza massima assorbita dalla pompa nel punto più sfavorevole della curva caratteristica portata-prevalenza.

Le parti a contatto con il liquido dovranno essere di materiale idoneo alle caratteristiche fisico-chimiche del liquido stesso.

Gli accessori includono:

- tubazioni di mandata, da prevedersi per lo sviluppo necessario a congiungere le condotte prementi, inizianti con un pezzo speciale per il raccordo con il giunto "Rapido", alla mandata delle pompe
- tubi di guida per il sollevamento delle elettropompe della base di accoppiamento inferiore al bordo della vasca sovrastante
- i tubi di guida dovranno essere muniti di supporto di vincolo che ne assicurino saldamente il montaggio
- catene di acciaio zincato per il sollevamento.

Possono fare eccezione alla prescrizione dell'attacco rapido e tubi di guida le pompe portatili di esigua portata, per le quali è ammesso l'appoggio a cavalletto e tubazioni di mandata flessibile.

### **12.3.6.4. Motori elettrici**

#### **12.3.6.4.1. Tensione di funzionamento**

La tensione nominale dei motori, se non diversamente definita, sarà di 380 V - 50 Hz per motori fino a 300 CV e di 6000 V - 50 Hz per motori superiori a 300 CV.

#### **12.3.6.4.2. Tipi di servizio**

Tutti i motori dovranno essere previsti per il tipo di servizio continuo, ossia la macchina dovrà poter funzionare alla sua potenza nominale per un tempo illimitato.

#### **12.3.6.4.3. Tipo di protezione**

Le macchine installate all'esterno saranno di tipo chiuso a ventilazione naturale o autoventilate corrispondenti alla sigla dell'International Protection I.P. 55.

Le macchine installate all'interno di edifici saranno del tipo protetto contro gli spruzzi d'acqua a ventilazione naturale o autoventilate corrispondenti alla sigla I.P. 44.

Quanto sopra salvo particolari esigenze specifiche (es.: antideflagranza).

#### **12.3.6.4.4. Potenza**

La potenza resa dal motore sarà uguale a quella richiesta dalla macchina operatrice (eventuali ausiliari accoppiati inclusi) alle condizioni di progetto, maggiorate dei seguenti coefficienti:

- motori fino a 25 CV (18,5 kW)                      25%
- motori da 30 a 75 CV (22 - 25 kW)              15%
- motori oltre 100 CV (75 kW)                    10%

Per i motori elettrici si terrà debitamente conto del declassamento per la temperatura ambientale conformemente alle norme vigenti.

Per i motori accoppiati alle pompe sommergibili o del tipo monoblocco o in genere (tipo dosatrici) la potenza sarà quella standard del costruttore.

#### **12.3.6.4.5. Isolamento**

I motori dovranno essere isolati in classe F.

### **12.3.6.5. Distribuzione dell'energia elettrica**

#### **12.3.6.5.1. Quadri elettrici**

##### **12.3.6.5.1.1. Trattamenti superficiali**

Per la protezione delle superfici dei quadri elettrici si adatteranno i cicli appresso indicati.

- Superfici esterne - Ciclo A
  - . Sabbatura SA 2 o utilizzo di lamiere bianche ben sgrassate
  - . Primer in veicolo epossidico zincate (zinco misurato sulla pellicola secca non inferiore all'85%)
  - . Strati di copertura tipo epossidico amminoamidico
  - . Spessore totale non inferiore a 80 micron
- Superfici esterne - Ciclo B
  - . Sabbatura SA 2 o utilizzo di lamiere bianche ben sgrassate
  - . Strati di copertura costituiti da vernice epossidica senza solventi catalizzata con additivi induritori
  - . Spessore totale non inferiore a 80 micron.

##### **12.3.6.5.1.2. Struttura dei quadri M.T. e B.T.**

I quadri M.T. e B.T. e tutti i relativi scomparti saranno realizzati con profilati e/o lamiere di ferro a struttura autoportante; gradi di protezione minimi IP 54 (per esterno) IP 30 (per interno).

#### **12.3.6.5.1.3. Quadro M.T.**

Gli scomparti saranno in esecuzione con lamiera su ogni lato delle unità costituenti il quadro e con diaframmi divisorii interni tra i diversi scomparti.

Ogni scomparto sarà provvisto di porta frontale munita di serratura per l'accesso all'apparecchiatura, mentre il sistema di sbarre rimane segregato.

Il quadro dovrà essere tale che tutte le manovre possano essere effettuate dall'esterno; una serie di blocchi meccanici ed a chiave dovrà impedire manovre errate, precludendo qualsiasi possibile contatto con parti in tensione.

Lo spostamento delle apparecchiature estraibili deve poter essere effettuato senza che questa manovra richieda la messa fuori tensione totale del quadro, nè a scopo funzionale nè a scopo di protezione contro gli infortuni; una serie di operazioni determinate, meccanicamente interbloccate, dovrà mettere fuori tensione gli apparecchi estraibili escludendo la possibilità di contatti accidentali con le parti che rimangono sotto tensione.

Tutte le strutture metalliche dovranno essere messe a terra; l'elemento asportabile, ove esso esista, dovrà essere messo a terra a mezzo pattino strisciante che s'innesta sul contatto di terra del quadro.

Le apparecchiature di sezionamento e manovra devono essere concepite ed installate in modo da non potersi aprire o chiudere casualmente nè tanto meno la loro manovra deve essere di pericolo alcuno per l'operatore; le trasmissioni meccaniche di manovra, in caso di rottura non devono potersi avvicinare in maniera pericolosa a parti di tensione.

Per i sezionatori, ovunque installati, si deve fare in modo che le parti mobili non siano mai in tensione a sezionatore aperto.

La posizione di aperto o di chiuso di ogni apparecchiatura deve essere inequivocabilmente riconosciuta o mediante visibilità diretta oppure tramite appropriata segnalazione.

#### **12.3.6.5.1.4. Quadri di comando e di distribuzione B.T.**

Le apparecchiature di comando sono realizzate in lamiera pressopiegata verniciata con resine epossidiche: gradi di protezione minimi IP 54 (per esterni), IP 30 (per interni).

Il dimensionamento e la costruzione sono curati in modo da rendere la manutenzione dei componenti della massima agibilità.

Tutte le linee di alimentazione delle varie macchine sono protette contro il corto circuito; le macchine sono protette contro eventuali sovraccarichi e contro la marcia in bifase.

Il quadro di comando e distribuzione elettrico sarà cablato con i seguenti componenti:

- . Int. generale (se alimentato con protezione automatica solo sezionatore, in caso contrario automatico magnetico)
- . Voltmetro generale con commutatore voltmetrico e fusibili di protezione
- . Amperometri per ogni utenza di primaria importanza
- . Spie di funzionamento e di disservizio per ogni utenza
- . Contatore sulle utenze di primaria importanza
- . Prese (220-380 V) protette
- . Morsetteria ed accessori vari.

#### **12.3.6.5.1.5. Circuiti ausiliari**



Ogni quadro dovrà essere dotato di apposito trasformatore monofase di opportuna potenza, con rapporto di trasformazione 380/110 V per l'alimentazione dei circuiti ausiliari di comando e protezione.

Le segnalazioni di norma saranno realizzate alla tensione di 110 V corrente, tranne casi particolari.

#### **12.3.6.5.1.6.**

##### **12.3.6.5.1.7. Comandi**

I comandi saranno realizzati a mezzo di avviatori oppure anche a mezzo di interruttore con protezione magnetotermica.

Ogni utenza sarà dotata di sistemi antifortunistici di blocco elettrico posti in prossimità dell'utenza stessa per impedire falsi avviamenti.

##### **12.3.6.5.1.8. Protezioni**

. Macchine aventi una potenza superiore a 140 KW; protezioni indirette a tempo indipendente inserite a mezzo di appositi riduttori di corrente. Con organi di regolazione della corrente di scatto ritardato e del tempo di scatto.

. Macchine aventi una potenza inferiore a 140 KW: di norma una protezione ai corto-circuiti a mezzo fusibili e ai sovraccarichi a mezzo di relè termico. La totale protezione potrà essere sostituita da un interruttore automatico magnetotermico. Questa ultima protezione deve essere variabile in un campo non inferiore a + 50% della corrente nominale di macchina alimentata.

##### **12.3.6.5.1.9. Scaldiglie**

Ove necessario nei quadri si dovranno prevedere delle scaldiglie destinate a proteggere dall'umidità le apparecchiature installate nei quadri stessi.

Le scaldiglie dovranno essere proporzionate in modo da mantenere una temperatura regolabile a mezzo termostati tra 20° e 30° con una escursione di 3° C.

I quadri b.t. che contengono le suddette scaldiglie dovranno essere provvisti di apposite feritoie aventi lo scopo di facilitare il moto ascensionale dell'aria, pur mantenendone la necessaria protezione all'acqua e alla polvere.

#### **12.3.6.5.1.10.**

##### **12.3.6.5.1.11. Rifasamento**

Gli impianti dovranno essere provvisti di un complesso di rifasamento del tipo automatico con modulazione della energia reattiva.

L'impianto di rifasamento dovrà essere proporzionato in modo da assicurare un fattore di potenza non inferiore a 0,9 in relazione alla normativa CIP n. 11 - 1978.

Le apparecchiature di controllo e comando saranno del tipo elettronico.

L'impianto di rifasamento sarà previsto di interruttore generale ed ogni gruppo di condensatori (modulazione) sarà derivato con opportuno avviatore provvisto di protezione di max corrente e di resistori di carica capaci di ridurre a 50 Volt la tensione nominale in un tempo massimo di 1 minuto.

In ogni caso le apparecchiature di manovra e protezione dovranno essere proporzionate in modo da sopportare permanentemente una corrente non inferiore a 1,5 e devono essere date per la inserzione e disinserzione di carichi capacitivi.

#### **12.3.6.5.1.12.**

### 12.3.6.5.1.13. Equipaggiamento dei quadri

I dati nominali delle apparecchiature saranno indicati nelle specifiche e negli schemi elettrici.

#### 12.3.6.5.1.13.1. - Interruttori b.t.

Saranno del tipo con interruzione in aria.

Tutti gli interruttori aventi le stesse caratteristiche saranno intercambiabili. Il potere di interruzione e di chiusura sarà commisurato al valore della massima potenza di corto circuito presunto del punto di installazione.

Il potere di interruzione si intende selettivo.

Gli interruttori avranno una corrente nominale non inferiore a 1,25 la corrente del montante alimentato.

#### 12.3.6.5.1.13.2. - Contattori

Saranno del tipo con contatti in aria, in esecuzione compatta antiurto ed avranno una corrente nominale non inferiore a 1,35 la corrente della macchina alimentata.

### 12.3.6.6. Cavi elettrici

Per i collegamenti tra i quadri e le apparecchiature dell'impianto si adatteranno i cavi appresso indicati.

#### 12.3.6.6.1.1. Cavi di potenza

In funzione della tensione di esercizio si adatteranno i seguenti tipi di cavo:

. tensione di esercizio 20 KV

. cavo tipo RG7H1R/''

. tensione di esercizio 10 KV

cavo tipo RG7H1R/24

. tensione di esercizio 5 KV

cavo tipo RG7H1R/17

. tensione di esercizio 400 V, 231 V, 48 Vcc

cavo tipo RG7OR/4 oppure FG7OR/4

Le cadute di tensione nelle varie parti del sistema elettrico saranno contenute entro i limiti nella tabella seguente.

I valori si intendono riferiti alla tensione nominale del sistema.

Il calcolo delle cadute di tensione durante l'avviamento di un motore sarà fatto sulla base della minima potenza di corto circuito.

Elemento di sistema	Pos.	Condizioni di funzionamento	Caduta di tensione
Nei cavi di alimentazione dei motori	1	Con motore funzionante a potenza nominale	alla 5%
Ai morsetti dei motori avviamenti di corto circuito	2	Durante l'avviamento del motore	25% (nota 4)

Nelle sbarre dei quadri di alimentazione dei motori	2	Durante l'avviamento del motore più grosso	15%	(nota 5)
Nei cavi di alimentazione dei quadri luce	4	Con il carico massimo previsto	1%	
Nei cavi di alimentazione dei corpi illuminanti	5		2%	

Nota 4 -

- La tensione disponibile ai morsetti dei motori durante l'avviamento sarà comunque tale da consentire un sicuro avviamento dei motori, anche a piano carico se richiesto, senza danno ai motori stessi.
- Il valore massimo del 25% deve intendersi come somma delle cadute di tensione nei cavi e nelle sbarre dei quadri di alimentazione dei motori stessi;
- per i motori a media tensione, la tensione necessaria ai morsetti durante l'avviamento sarà generalmente superiore al 75% Vn e pertanto le condizioni di avviamento saranno oggetto di verifica caso per caso. Sarà comunque soddisfatta la condizione di cui al precedente punto a) di questa nota.

Nota 5 -

La tensione disponibile sulle sbarre sarà comunque tale da non interferire con il funzionamento dei motori in marcia e da consentire la chiusura dei contattori dei motori.

La scelta dei cavi sarà fatta in conformità al tipo di posa e del luogo ove verranno impiegati. La portata dei cavi sarà prevista come segue, tenendo conto del tipo di posa, delle temperature ambiente, della misura del terreno, dei raggruppamenti, ecc.

- I cavi per l'alimentazione dei trasformatori avranno una portata non inferiore alla corrente nominale dei trasformatori.
- I cavi di alimentazione di un sistema di sbarre unico avranno una portata non inferiore alla massima richiesta di corrente prevista sulle sbarre stesse.
- I cavi di alimentazione di un sistema di sbarre a più sezioni, unite da congiuntori, avranno una portata tale da poter sopportare la massima richiesta di carico anche con una alimentazione fuori servizio.
- I cavi di alimentazione dei motori avranno una portata non inferiore alla corrente nominale dei motori.
- Tutti i rimanenti cavi non compresi nelle posizioni precedenti avranno una portata non inferiore alla massima richiesta di corrente di durata non inferiore a un'ora.

I cavi per tensioni superiori a 1000 V di esercizio saranno dimensionati in modo da sopportare senza danni le sollecitazioni termiche dovute ai corto circuiti, nei tempi previsti per l'intervento delle protezioni immediatamente a monte degli stessi. La densità di corrente nei cavi non dovranno superare i seguenti limiti:

per sezione da 150 a 240 mm <sup>2</sup>	= 1,5 A/mm <sup>2</sup>
per sezione da 95 a 120 mm <sup>2</sup>	= 1,9 A/mm <sup>2</sup>
per sezione da 70 a 50 mm <sup>2</sup>	= 2,3 A/mm <sup>2</sup>
per sezione da 35 a 16 mm <sup>2</sup>	= 3,0 A/mm <sup>2</sup>
per sezione inferiore a 16 mm <sup>2</sup>	= 5 A/mm <sup>2</sup>

#### **12.3.6.6.1.2. Cavi multipolari per segnalazioni e comandi**

- . Ubicazione in zone private di interferenze : cavo R2 R/4
- . Ubicazione in zone con interferenze : cavo R2 R/4 tipo schermato.

#### **12.3.6.6.1.3. Vie cavi**

All'interno dei fabbricati i cavi elettrici dovranno essere posati su apposite passerelle portacavi e/o ubicati nei cunicoli di servizio o infilati in tubi murati.

All'aperto i cavi saranno infilati entro tubi in PVC o in cemento.

Devono essere previsti pozzetti di ispezione in numero e dimensioni adeguate per la facile introduzione ed estrazione dei cavi. I cavi fuori terra saranno infilati entro tubiconduit e la parte terminale di collegamento al motore sarà effettuata con tubo flessibile a doppia aggraffatura.

#### **12.3.6.6.2. Distribuzione luce e F.M. ( ove applicabile )**

##### **12.3.6.6.2.1. Illuminamenti medi**

Per l'illuminazione dei vari settori gli impianti dovranno essere realizzati in modo da garantire i seguenti valori di illuminamento medio

. sottostazioni all'aperto	10	lux
. cabine elettriche	150	lux
. locali industriali di processo	100	lux
. piazzali e strade a grande traffico	40	lux
. strade secondarie a traffico scarso	24	lux
. Percorsi pedonali, marciapiedi	20	lux

In ogni caso dovranno essere rispettate le raccomandazioni delle Norme UNI 10439 per i livelli di illuminamento, le luminanze ed i rapporti min/med.

##### **12.3.6.6.2.2.**

##### **12.3.6.6.2.3. Impianti prese f.m. nei locali industriali e nella area dell'impianto**

Nei locali tecnici saranno realizzati impianti di distribuzione f.m. del tipo 2x16 A + T, 3 x 32 A + T con interruttore di blocco.

##### **12.3.6.6.2.4. Impianti di illuminazione nei locali tecnici con presenza di gas esplosivi**

Nei locali industriali in cui è possibile la presenza di gas esplosivi, gli impianti elettrici dovranno essere realizzati secondo le norme CEI relative alle aree di pericolo.

##### **12.3.6.6.3. Resistenza di terra**

La resistenza del sistema di terra sarà contenuta entro i seguenti valori massimi:

a) per sistemi a bassa tensione:	10 : 15	Ohm
b) per sistemi a media tensione messi a terra tramite resistenza di alto valore:	15	Ohm
c) per sistemi a media tensione collegati a terra rigidamente o con resistenza di basso valore:	2	Ohm
d) per scaricatori:	5	Ohm

In ogni caso la resistenza di terra sarà tale che le tensioni di passo o di contatto che possono verificarsi durante i guasti, non siano superiori a:

- 50 V quando non si provveda alla eliminazione rapida dei guasti;
- 125 V quando si provveda alla eliminazione dei guasti a terra entro 1 secondo;
- 225 V quando si provveda alla eliminazione dei guasti entro 0,5 secondi.

Comunque, l'impianto di terra dovrà soddisfare le norme CEI vigenti.

#### **12.3.6.6.4. Strumentazione**

L'impianto dovrà essere dotato della strumentazione necessaria al controllo dei processi ed al funzionamento delle diverse apparecchiature elettromeccaniche. Spie, segnali di allarme, indicazioni dovranno essere centralizzati al quadro di comando e ripetuti ove necessario, ai quadri locali; registrazioni e totalizzatori vanno realizzate sul quadro centrale.

#### **12.3.6.7. Prove su impianto o sezioni di esso**

L'Amministrazione ha facoltà di eseguire prove:

- a) sull'intero complesso montato e funzionante inteso come entità unica;
- b) su parti del complesso costituito da più componenti collegati fra loro;
- c) sui singoli componenti del complesso.

#### **12.3.6.8. Esame generale a vista**

Per tutti gli elementi oggetto della fornitura sarà eseguita, in sede di accettazione o di collaudo, un controllo preliminare a vista al fine di accertare la presenza di difetti macroscopici che, pur non essendo pregiudiziali per il corretto funzionamento, ne deturpino l'estetica e possano compromettere la futura conservazione, ecc. In presenza di detti difetti l'incaricato dell'Amministrazione potrà richiedere la sostituzione o la riparazione dell'elemento.

#### **12.3.6.9. Norme di riferimento per la costruzione di apparati elettrici ed elettronici**

La costruzione delle apparecchiature elettriche ed elettroniche di qualsiasi tipo, dei quadri e delle macchine elettriche e degli impianti elettrici ed elettronici in generale, dovrà essere eseguita conformemente alle più recenti norme CEI ed UNEL vigenti in materia.

### **12.4. PROVE DI TENUTA DEI CONDOTTI PER FOGNATURA**

Le prove di tenuta dei condotti verranno eseguite seguendo le modalità sotto riportate:

- 1) tappare il condotto mediante tappo pneumatico adatto alla sezione del condotto;
- 2) un tratto di condotto compreso fra 3-4 pozzetti a monte del tappo pneumatico viene riempito di acqua fino a quando questa non comincerà a sfiorare dal pozzetto a quota più bassa;
- 3) dal momento in cui l'acqua comincia a sfiorare decorse otto ore, la prova è ritenuta positiva se, senza aggiunta di acqua, non si verifica una perdita superiore all'1% (uno per cento) della portata invasata nel condotto.

Nel caso in cui la prova dovesse dare esito negativo si dovrà ricercare la causa che ha provocato la cattiva riuscita della prova, riparare il danno e comunicare tempestivamente alla Direzione Lavori l'avvenuta riparazione in modo che questa possa predisporre affinché la prova stessa venga ripetuta.

#### **12.4.1.1. - Tubazioni in acciaio o ghisa per condotte in pressione**

Saranno eseguite due prove: nella prima le tubazioni saranno provate in opera senza apparecchiature portando la pressione interna fino alla massima pressione d'esercizio possibile aumentata di 10 atm.

La prima prova sarà ritenuta valida se nel periodo di 8 ore la detta pressione non sarà scesa di più del 3% (tre per cento) del valore iniziale.

Nella seconda prova, da eseguirsi a condotta interrata e completa di pezzi speciali e valvole, la pressione sarà di 3 atm superiore a quella idrostatica e sarà ritenuta valida se nel periodo di 4 ore non sarà scesa di più del 3% (tre per cento) del valore iniziale.

### **12.5. PROVE A PRESSIONE DI TUBAZIONI IN OPERA PER ACQUEDOTTO**

Le prove delle condotte in opera consisteranno nel sottoporre a pressione interna tratti di tubazione la cui lunghezza dovrà essere la massima possibile e con il maggior numero di pezzi speciali, saracinesche, attraversamenti di manufatti o strade, ecc., già inseriti nella condotta stessa.

In casi particolari o su richiesta dell'impresa o su ordine della Direzione Lavori si eseguiranno le prove con le tubazioni completamente interrate.

Le testate delle tratte di condotta di prova saranno chiuse mediante apposite apparecchiature fissate su ancoraggi dimensionati per le pressioni e diametri in gioco. In tutte le prove una volta raggiunta nella tratta in prova, mediante pompaggio d'acqua, la pressione prescritta verrà disinnestata la pompa in maniera che non sia più possibile il pompaggio e verrà chiuso a chiave il manometro scrivente (già messo a punto) controllato da un manometro campione precedentemente montato in parallelo.

L'acqua di riempimento delle condotte dovrà essere limpida e contenere una fortissima percentuale di ipoclorito od altro prodotto di analoga azione disinfettante.

Il manometro del tipo scrivente da usare per le prove, dovrà essere inserito nel punto delle tratte in prova avente la quota media del tratto in pressione.

Prima della prova con la condotta in leggera pressione verranno ripetutamente aperti i rubinetti opportunamente installati nelle cuspidi intermedie e terminali, fino alla totale eliminazione dell'aria o gas contenuti nella condotta e ciò sino a che vi fuoriesca solo acqua.

#### **12.5.1.1. Tubazioni in acciaio o ghisa**

Saranno eseguite due prove: nella prima le tubazioni saranno provate in opera senza apparecchiature portando la pressione interna fino alla massima pressione d'esercizio possibile aumentata di 10 atm.

La prima prova sarà ritenuta valida se nel periodo di 8 ore la detta pressione non sarà scesa di più del 3% (tre per cento) del valore iniziale.

Nella seconda prova, da eseguirsi a condotta interrata e completa di pezzi speciali e valvole, la pressione sarà di 3 atm superiore a quella idrostatica e sarà ritenuta valida se nel periodo di 4 ore non sarà scesa di più del 3% (tre per cento) del valore iniziale.

### **12.6. IMPIANTI DI SOLLEVAMENTO**

La prevalenza manometrica delle pompe dovrà tenere conto dei vari punti di funzionamento e della resistenza delle condotte.

Le pompe installate nei sollevamenti dovranno funzionare sia singolarmente che in parallelo.

Le pompe saranno corredate da:

- piedi di accoppiamento;
- tubi guida;
- catene per l'estrazione delle pompe;

- regolatori di livello;
- tubazioni di mandata con saracinesca di idonea PN e valvola di non ritorno;
- collegamenti idraulici;
- quadro di comando pompe per il sollevamento con armadi metallici, interruttore automatico magnetotermico con accessori, voltmetro, amperometro, lampade di segnalazione, trasformatore per circuiti ausiliari, relé ciclico, conta ore;
- periferica atta al telecontrollo e telecomando dell'impianto;
- collegamenti elettrici completi di cavo in gomma con sottoguaina in plastorex, tubo graffettato alle murature, scatole di deviazione, supporti per quadri, impianti di terra secondo la normativa vigente;
- collegamenti idraulici interni al manufatto realizzati in acciaio inox AISI 316.

### Sistema di funzionamento

#### Elettropompe sommergibili

Le elettropompe dovranno essere del tipo sommergibile adatte per fognatura con corpo pompa in ghisa di qualità, albero e bulloni in acciaio inox, girante del tipo monocanale costruita in modo tale da evitare il bloccaggio e la formazione di trecce filamentose, piede di accoppiamento rapido.

Le elettropompe dovranno essere tali da poter effettuare la loro estrazione, in occasione di interventi di manutenzione, anche a vasca piena tramite apposita asta di guida sulla quale possano scorrere le pompe stesse.

Il motore dovrà essere asincrono trifase con rotore in corto circuito ed isolamento idoneo all'installazione in luoghi umidi.

#### Quadri elettrici e rispetto normativa

I quadri elettrici per interno da installare nei sollevamenti dovranno essere in (lega leggera tipo "Peraluman" o similari (lega resistente alla corrosione marina che assicuri la loro integrità nel tempo), finemente verniciati, con guarnizione in gomma, e dovranno essere muniti di scaldiglia anticondensa comandata dal relativo termostato regolabile.

I quadri elettrici dovranno inoltre essere completati di strumenti di misura (amperometro e voltmetro) e di apposite luci di segnalazioni che indichino il tipo di funzionamento (pompa in movimento, pompa ferma etc.). Il tutto dovrà essere realizzato nel rispetto della vigente normativa, in particolare norme C.E.I. e vigenti disposizioni antinfortunistiche.

#### Modalità di funzionamento

Per quanto attiene le modalità di funzionamento, le elettropompe dovranno avviarsi e fermarsi in funzione dei livelli della vasca dove sono alloggiare.

I livelli di funzionamento ed arresto dovranno potersi fissare a piacimento mediante appositi galleggianti del tipo stagno che dovranno essere asserviti al sistema di avviamento.

In merito al sistema di avviamento si dovrà prevedere avviamento diretto ovvero avviamento con appositi sistemi di riduzione della corrente assorbita allo spunto a seconda della potenza delle singole pompe.

Il dispositivo di comando dovrà consentire inoltre una rotazione ciclica delle elettropompe in modo da

eguagliare il più possibile il numero di ore di funzionamento.

#### Norme per la costruzione e per le prove di accettazione degli apparati

Costruzione e prove degli apparati.

Le apparecchiature e gli impianti facenti parte dell'appalto saranno costruiti e provati in base alle norme di seguito riportate.

#### Osservanza delle norme antinfortunistiche

La costruzione, l'installazione ed il funzionamento delle apparecchiature, delle macchine, degli impianti ecc. di qualsiasi tipo, oggetto del presente capitolato, devono essere rigorosamente conformi a tutte le norme antinfortunistiche vigenti.

Tutte le prove ed i collaudi richiesti dalla Amministrazione dovranno essere eseguiti in rigorosa osservanza di tutte le norme antinfortunistiche vigenti.

#### Prove su impianto o sezioni di esso

L'Amministrazione ha facoltà di eseguire prove;

- a) sull'intero complesso montato e funzionante inteso come entità unica;
- b) su parti del complesso costituite da più componenti collegati fra loro;
- c) sui singoli componenti del complesso.

#### Esame generale a vista

Per tutti gli elementi oggetto della fornitura sarà eseguito, in sede di accettazione o di collaudo, un controllo preliminare a vista al fine di accertare la presenza di difetti macroscopici che, pur non essendo pregiudiziali per il corretto funzionamento, ne deturpino l'estetica e possano compromettere la futura conservazione ecc. In presenza di detti difetti l'incaricato dalla Amministrazione potrà richiedere la sostituzione o la riparazione dell'elemento.

#### Norme di riferimento per la costruzione di apparati elettrici ed elettronici

La costruzione delle apparecchiature elettriche ed elettroniche di qualsiasi tipo, dei quadri e delle macchine elettriche e degli impianti elettrici ed elettronici in generale, dovrà essere eseguita conformemente alle più recenti norme C.E.I. ed U.N.E.L. vigenti in materia.

#### Quadri di bassa tensione (380 V)

Caratteristiche costruttive

I quadri saranno costruiti del tipo modulare, suddivisi in comparti e tali da consentire il facile accesso a qualsiasi punto delle apparecchiature e delle terne.



La parte frontale del quadro dovrà essere provvista di portelle per l'accesso agli interruttori e agli strumenti. Tutte le strutture metalliche andranno messe a terra.

#### Telecommutatore manuale-automatico

I quadri di b.t. dovranno essere predisposti per il funzionamento automatico della stazione di sollevamento. Perciò in tutti i quadri in cui sono presenti organi di comando di elettropompe si monterà un opportuno telecommutatore per la commutazione del funzionamento manuale-automatico delle elettropompe, con le relative lampade di segnalazione.

#### Dispositivo controllo avviamento

In tutti i quadri di b.t. per l'avviamento dei motori, con apposito avviatore a riduzione di tensione (quando previsto), sarà installato un relé a tempo regolabile fra 0 e 60 secondi.

Questo dovrà essere collegato in modo che trascorso il tempo predisposto a partire dal comando-tensione totale, il relé dovrà provvedere ad aprire il teleruttore principale di avviamento.

#### Sistema di telecontrollo

L'impianto di sollevamento dovrà essere dotato di sistema di telecontrollo con trasmissione a distanza dei segnali via radio. Esso dovrà essere compatibile con eventuali altri analoghi sistemi oggi installati dall'Amministrazione Comunale di Assago.

#### Rifasamento

Si dovrà prevedere il rifasamento dell'impianto con i condensatori che dovranno essere installati sul lato B.T. Tutto l'impianto di rifasamento nonché ogni gruppo di condensatori di cui esso é eventualmente suddiviso, sarà comandato da interruttore provvisto di opportune protezioni di massima corrente e di opportune resistenze di inserzione allo scopo di limitare ad un valore ammissibile (sia per i condensatori che per l'impianto) il valore massimo istantaneo della corrente assorbita.

In ogni caso le apparecchiature di manovra dovranno essere adatte per l'inserzione di carichi capacitativi.

#### Norme per le prove di accettazione e di collaudo di apparati elettrici ed elettronici

Tutte le prove di accettazione e di collaudo di apparecchiature, macchine, impianti elettrici ed elettropompe di qualsiasi tipo saranno eseguite conformemente alle più recenti norme CEI vigenti in materia.

### **12.7. LAVAGGIO E DISINFEZIONE DELLE CONDOTTE PER ACQUEDOTTO**

Ad avvenuta ultimazione di tronchi funzionali dell'acquedotto si farà luogo al lavaggio ed alla disinfezione delle tubazioni.

Si procederà ad un energico lavaggio preventivo con scarico libero alle estremità delle condotte: in punti intermedi successivamente verrà introdotto ipoclorito sodico, in congrua soluzione, nella condotta medesima che resterà piena senza prelievo alcuno d'acqua per la durata minima di 24 ore.

Si passerà infine ad un ulteriore accurato lavaggio con acqua e scarichi aperti. Dopo tale procedimento la

condotta potrà essere messa in esercizio, salvo le eventuali ulteriori disposizioni da parte della Direzione Lavori, nonché il prelievo di campioni d'acqua da sottoporre ad analisi chimica e batteriologica, presso gli istituti previsti dalla Legge, per l'accertamento della potabilità dell'acqua stessa.

### 12.8. PEZZI SPECIALI PER CONDOTTE DI ACQUEDOTTO

Qualora si rendesse necessaria la sagomatura od il taglio delle tubazioni per creare curve, Te ed in generale pezzi speciali, si dovranno eseguire tagli e saldature in modo che la superficie interna delle tubazioni non presenti rugosità prodotte dai processi di lavorazione e la sezione dovrà apparire circolare a vista e cioè senza tracce di schiacciamento. Ciò anche al fine di non aumentare le perdite di carico specialmente nelle curve, per le quali in particolare si dovrà procedere all'esecuzione di una serie di tagli secondo le sezioni normali dell'asse del tubo, all'incurvamento dello stesso ed alla successiva saldatura.

Ad operazione eseguita le curve dovranno apparire continue e di raggio non inferiore a 5 volte il diametro del tubo.

Al fine di garantire una buona conservazione del tubo si dovrà effettuare un nuovo rivestimento interno come quello delle condotte, ed una nuova bitumatura a caldo della superficie esterna in corrispondenza delle zone lavorate.

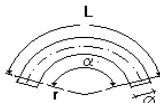
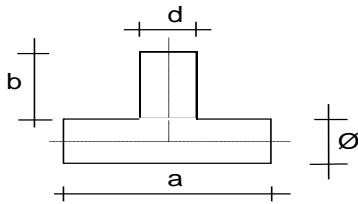
Infine si dovrà ripristinare il rivestimento esterno in modo accurato ed a regola d'arte.

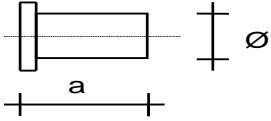
Le estremità lisce dei pezzi speciali dovranno avere le dimensioni esterne uguali a quelle delle corrispondenti testate dei tubi, per l'applicazione dei giunti a manicotto o Gibault secondo le prescrizioni, caso per caso, della Direzione Lavori.

Tutti i pezzi speciali dovranno avere un foro filettato da 1/2" con tappo per poter eventualmente inserire anche a distanza d'anni un manometro o altro apparecchio.

Nelle condotte in acciaio i pezzi speciali saranno di norma collegati con flange alle tubazioni, salvo diverse disposizioni della Direzione Lavori

In definitiva i pezzi speciali dovranno essere eseguiti rispettando le dimensioni fissate nella seguente tabella.

DENOMINAZIONE	SIMBOLO	DIMENSIONI IN mm
CURVE		$R = 5 \varnothing$ $L = \left( \frac{\alpha}{360} \times 2r \right) + 200$
TE		$A = \varnothing + 400$ $b = \frac{d + 400}{2}$

BOUT		$a = \varnothing + 100$
------	---	-------------------------

### 12.9. APPARECCHIATURE IDRAULICHE

Nei punti che saranno indicati dalla Direzione Lavori, durante l'esecuzione delle opere, verranno collocate saracinesche di arresto.

Le saracinesche di scarico saranno collocate nei punti più depressi delle condotte fra due rami di opposta pendenza, ovvero all'estremità di una condotta isolata, quando questa é in continua discesa.

Le saracinesche in genere saranno di regola, salvo diversa disposizione della Direzione Lavori, collocate entro pozzetti o camere in muratura ed ancorate ad apposito basamento di muratura o di conglomerato cementizio contrastante la spinta trasversale all'asse della condotta che si verifica durante lo scarico.

Le saracinesche di arresto avranno lo stesso diametro delle tubazioni sulle quali sono inserite, mentre quelle di scarico avranno i diametri conformi ai disegni di progetto.

Le saracinesche saranno collegate alle tubazioni con raccordi metallici a flangia, la quale sarà unita alla saracinesca con interposizione di una guarnizione dello spessore minimo di 3 mm. Per le saracinesche da collocarsi in pozzetti od in camere di manovra valgono le indicazioni dei disegni di progetto; per quelle invece da installarsi nel sottosuolo dovrà essere curato in modo speciale che il piede della saracinesca appoggi solidamente su un blocchetto di calcestruzzo, l'asta di manovra sia di appropriata lunghezza, il chiusino stradale poggi rigidamente su una piastra di calcestruzzo con foro di passaggio centrale per il tubo protettore, così da evitare che si affondi sotto l'azione dei carichi.

Sulle saracinesche, pezzi speciali di collegamento ed accessori, a posa ultimata sarà data una mano di catrame liquido. Con le saracinesche sarà fornito un conveniente numero di chiavi di manovra. La posizione degli sfiati sarà quella risultante dai profili di posa esecutivi approvati dalla Direzione Lavori e saranno posti in opera in appositi pozzetti, oppure a seconda delle necessità in cassette di acciaio zincato o inox AISI 316, munite di apertura a tenuta stagna.

Essi saranno collegati all'estradosso delle tubazioni con tubi di acciaio zincato e collare d'attacco o giunti a presa preconstituita, o apposito Te di derivazione a seconda dei diametri e delle prescrizioni della Direzione Lavori. Dovranno risultare a quote convenienti entro il pozzetto in modo da poter facilmente ispezionare e manovrare la valvola ed il rubinetto d'intercettazione.

Tra la condotta di linea e lo sfiato dovrà essere inserita una saracinesca d'intercettazione.

### 12.10. ATTRAVERSAMENTI

Gli attraversamenti subalvei saranno costruiti con tubazioni in acciaio, protetti da tubo in acciaio di doppia area, disposti secondo il profilo stabilito dalla Direzione Lavori sulla base dei tipi di progetto.

La trincea da ricavare nell'alveo dei corsi d'acqua per alloggiarvi la condotta dovrà essere aperta con l'impiego di attrezzi adatti alla profondità da raggiungere ed offrire un piano di appoggio continuo tale da evitare alla condotta stessa (varata in un unico pezzo) qualsiasi sollecitazione, che potrebbe compromettere l'integrità della sua struttura.

Le prove a pressione dell'attraversamento saranno fatte prima del varo, prima del reinterro ed a opera ultimata.

Il varo della tubazione subalvea sarà fatto con particolare attrezzatura e con i dovuti accorgimenti per evitare

che durante la sua sospensione e durante il varo stesso fino alla posizione definitiva, il tubo possa inflettersi, deformarsi, strappare i giunti e piegarsi per effetto del peso proprio o di eventuali reazioni dell'acqua o del terreno.

Il reinterro sarà fatto con ghiaia mista allo scopo di non investire la tubazione con materiale atto a causare sollecitazioni alla stessa. Ogni attraversamento subalveo sarà completato con i blocchi di ammaraggio e con branche metalliche opportunamente sagomate verso terra fino agli appositi raccordi con la tubazione. Gli attraversamenti di corsi d'acqua su manufatti esistenti si effettueranno con tubazioni metalliche in acciaio, termicamente protette con rivestimenti in cospelle di poliuretano spessore 50 mm e lamierino e tubo protettivo conformemente al progetto seguendo le disposizioni della Direzione Lavori.

Il raccordo fra le opposte condotte e l'attraversamento dovrà essere disposto in modo da assorbire gli eventuali cedimenti delle prime in confronto alla rigidità che viene ad assumere il secondo. Gli attraversamenti aerei di corsi d'acqua saranno effettuati con tubazioni in acciaio sostenute da travate e tralicci reticolari chiuse a scatola con lamiera di protezione in acciaio zincato con parte superiore apribile; ai tralicci sarà applicata una speciale zincatura a freddo, mentre le rimanenti parti metalliche verranno colorate con vernice brillante bituminosa ad alluminio, previa antiruggine, sia esternamente che internamente. La tubazione verrà ancorata alla struttura portante con apposite graffe in posizione e numero adeguato per garantire l'assoluta indeformabilità del tubo stesso.

La protezione termica di tali condotte sarà realizzata con materiale isolante posto alla rinfusa entro il cassonetto protettivo e con apposite cospelle di materiale coibente.

Si fa presente inoltre che le prove a pressione per gli attraversamenti dovranno essere eseguite anche su richiesta degli Enti che concedono la concessione all'attraversamento stesso.

#### **12.11. POZZETTI PER APPARECCHIATURE**

I pozzetti di calcestruzzo, per l'alloggio delle apparecchiature in genere saranno costruiti in numero e posizione, che risulteranno dai profili altimetrici delle condotte, anche su condotte esistenti, nei punti indicati su ordine della Direzione Lavori: essi avranno in pianta le dimensioni interne e le altezze libere utili corrispondenti ai tipi indicati nei disegni. La platea di fondazione, le pareti e la soletta di copertura, avranno lo spessore riportato nei disegni; il calcestruzzo della platea e delle pareti avrà resistenza caratteristica  $R_{ck} = 250 \text{ kg/cm}^2$ , quello della soletta di copertura  $R_{ck} = 300$ . La soletta sarà armata con ferro tondo omogeneo del diametro 10-12 mm ad armatura incrociata calcolata a piastra, in appoggio perimetrale, con il sovraccarico determinato dal passaggio di un rullo compressore di 18 tonnellate, considerando, fra quelli possibili, il caso più sfavorevole. In particolare, nella sagomatura dei ferri e nella loro distribuzione, dovrà essere tenuto conto del vano necessario all'accesso del pozzetto, che sarà costituito da un passo d'uomo a chiave, con piastrone e cornice in ghisa, portante superiormente a vista le scritte dell'acquedotto. Detto passo d'uomo, con coperchio a filo del piano stradale, dovrà avere la sezione interna utile di passaggio minima conforme ai disegni di progetto e dovrà consentire in ogni caso l'estrazione dell'organo di manovra contenuto nel pozzetto stesso (saracinesca, ecc.) e dovrà pure resistere ai sovraccarichi citati. La soletta di copertura dovrà avere il ricoprimento di almeno 20 cm di pietrisco ed il piano di fondazione dovrà scendere fino alla quota necessaria ad ottenere l'altezza utile indicata.

Sulla stessa soletta dovranno essere annegati, a filo strada o campagna, i chiusini di ghisa per le manovre dall'esterno delle saracinesche con apposita chiave a croce.

I pezzi speciali e le apparecchiature dovranno essere sostenute da muretti anche in cotto, poggiati sulla platea opportunamente ancorati anche lateralmente contro le spinte orizzontali.

In particolare dovrà porsi cura che nell'interno dei pozzetti i giunti di collegamento siano liberi e staccati dalle murature in modo da consentire facile accesso o smontaggio. Le apparecchiature ed i pezzi speciali alloggiati nei pozzetti dovranno essere collegati tra loro da giunti che ne consentano un rapido smontaggio. I fori di passaggio delle tubazioni attraverso le pareti, saranno stuccati ad assestamento avvenuto con cemento plastico a perfetta tenuta d'acqua o sigillati con speciale giunto waterstop. Le pareti, la platea e la soletta dovranno essere impermeabilizzate tramite la stesura di resine epossidiche o appositi prodotti epossicementizi. I pozzetti dovranno risultare ispezionabili e liberi da acqua di qualsiasi provenienza. L'accesso dall'alto sarà permesso da scaletta alla marinara, in ferro zincato fondo del D.N. 20 mm ancorata alla muratura, estesa fra il fondo del pozzetto e la soletta di copertura. Ogni parte metallica scoperta situata entro il pozzetto sarà zincata a caldo mentre le condotte ed i pezzi speciali in acciaio dovranno essere protetti con vernice bituminosa e con due mani di vernice antiruggine. I pozzetti potranno essere ordinati dalla Direzione Lavori con la platea con funzione drenante senza che ciò comporti variazione di prezzo.

### **13. NORME PER LA MISURAZIONE E VALUTAZIONE DEI LAVORI**

#### **13.1. NORME GENERALI**

Le quantità dei lavori e delle provviste saranno determinate con metodi geometrici, numerici o a peso, in relazione a quanto previsto nell'Elenco Prezzi.

I lavori a misura saranno liquidati in base alle misure fissate dal progetto anche se, dalle misure di controllo rilevate dagli incaricati, dovessero risultare spessori, lunghezze, larghezze, superfici e cubature effettivamente superiori.

Soltanto nel caso in cui la Direzione Lavori abbia ordinato per iscritto tali maggiori dimensioni, se ne terrà conto nella contabilizzazione.

Per la quota delle lavorazioni affidate a corpo, le corrispondenti misurazioni saranno utilizzate per verificare la rispondenza delle opere eseguite a quelle progettate e la loro liquidazione sarà effettuata a percentuale d'avanzamento d'opere compiute secondo lo schema prestabilito contrattualmente.

Nel caso, invece, che dalle misure di controllo risultassero dimensioni minori rispetto a quelle indicate in progetto o prescritte dalla Direzione Lavori, sarà in facoltà insindacabile della Direzione Lavori ordinare la demolizione delle opere e la loro ricostruzione a cura ed a spese dell'Impresa; soltanto se le minori dimensioni, sentito il Progettista, risultassero compatibili con la funzionalità e la stabilità delle opere, la Direzione Lavori potrà ammettere in contabilità le quantità effettivamente eseguite.

Le misure saranno prese in contraddittorio a mano a mano che si procederà all'esecuzione dei lavori e riportate su appositi libretti che saranno firmati dagli incaricati della Direzione Lavori e dell'Impresa.

Resta sempre salva, in ogni caso, la possibilità di verifica e di rettifica in occasione delle operazioni di collaudo.

Si precisa inoltre, per maggiore completezza e chiarimento, che tutte le prove di campionatura, di verifica delle caratteristiche meccaniche dei terreni, d'accettazione e qualificazione dei materiali, di controllo delle lavorazioni eseguite, i campi di prova con le relative verifiche, le prove di carico, l'assistenza ai collaudi e in genere qualsiasi verifica e prova atta a dimostrare la qualità della lavorazione, saranno svolte a cura e spese dell'Impresa, sotto il controllo della Direzione Lavori; pertanto l'Impresa dovrà tenere conto nella sua offerta di tali oneri.

#### **13.2. LAVORI IN ECONOMIA**

Le prestazioni in economia dovranno essere assolutamente eccezionali e potranno adottarsi solo per lavori del tutto marginali.

In ogni caso saranno contabilizzate soltanto se riconosciute oggetto di un preventivo ordine ed autorizzazione scritti della Direzione Lavori.

#### **13.3. SCAVI - DEMOLIZIONI - RILEVATI**

La misurazione degli scavi di sbancamento e dei rilevati sarà effettuata con il metodo delle sezioni raggugliate. All'atto della consegna dei lavori l'Impresa eseguirà, in contraddittorio con la Direzione Lavori, il controllo delle quote nere delle sezioni trasversali e la verifica delle distanze fra le sezioni stesse, distanze misurate sull'asse di progetto.

In base a tali rilievi ed a quelli da praticarsi ad opera finita od a parti di essa purché finite, con riferimento alle sagome delle sezioni tipo ed alle quote di progetto, sarà determinato il volume degli scavi e dei rilevati eseguiti.

Resta inteso che, sia in trincea sia in rilevato, la sagoma rossa delimitante le aree di scavo o di riporto è quella che segue il piano di banchina, il fondo cassonetto sia della banchina di sosta che della carreggiata e del piazzale, come risulta dalla sezione tipo.

Con riferimento al trasporto dei materiali (a discarica o da cava), per «lotto» deve intendersi: il lotto stradale, le singole strade di servizio, gli eventuali campi e cantieri; le quantità dei materiali movimentati faranno riferimento a tali tratte.

### **13.3.1. Scavi**

#### **13.3.1.1. SCAVI IN GENERE**

Tutti i materiali provenienti dagli scavi sono di proprietà della Società; l'Impresa potrà usufruire dei materiali stessi, sempre che siano riconosciuti idonei dalla Direzione Lavori, limitatamente ai quantitativi necessari all'esecuzione delle opere appaltate e per quelle categorie di lavoro di cui è previsto l'impiego nel progetto. È fatta salva la facoltà riservata alla Direzione Lavori di cederli all'Impresa, addebitandoglieli a norma del Capitolato Generale dello Stato approvato con D.P.R. 16.7.1962 n. 1063. Qualora però di detti materiali non esistesse la voce di reimpiego, questo potrà eventualmente essere desunto dai prezzi offerti dall'Impresa per le forniture di materiali a piè d'opera, diviso per il coefficiente 1,10.

Gli articoli dell'Elenco prezzi relativi agli scavi in genere comprendono tutti gli oneri previsti dalle presenti Norme ed inoltre:

- la perfetta sagomatura dei fossi, la sistemazione di banchine e cassonetti anche in roccia, la configurazione delle scarpate e dei cigli;
- il rinterro intorno alle murature e sopra le condotte, le fognature e i drenaggi;
- gli esaurimenti d'acqua (che saranno contabilizzati solo per gli scavi di fondazione considerati subacquei) compresi gli oneri per il loro trattamento secondo le vigenti norme di legge;
- le prove in laboratorio ed in sito per la verifica dell'idoneità dei materiali da reimpiegare.

Negli scavi in terra è compreso il disfacimento d'eventuali drenaggi in pietrame o in misto granulare, rinvenuti durante i lavori.

Saranno contabilizzati a parte soltanto i trovanti rocciosi, se frantumati, o le fondazioni in muratura, aventi singolo volume superiore a 1,00 m<sup>3</sup>, applicando a tali quantità gli articoli previsti dall'Elenco prezzi per gli scavi in roccia o per le demolizioni di murature, avendole detratte dagli scavi in terra.

#### **13.3.1.2. Scavi di sbancamento**

Tali s'intendono quelli definiti dal Capitolo 3.2.2.1. Si precisa che nel caso degli scavi di sbancamento per impianto d'opere d'arte, non sarà computato il riempimento a ridosso della muratura, gli eventuali drenaggi a tergo della stessa, che l'Impresa dovrà eseguire a propria cura e spese sino a raggiungere la quota del preesistente terreno naturale.

#### **13.3.1.3. Scavo di fondazione**

Tali s'intendono quelli definiti dal Capitolo 3.2.2.2 o ad essi assimilabili.

Gli scavi di fondazione saranno computati per un volume uguale a quello risultante dal prodotto dell'area di base delle murature di fondazione per la loro profondità, misurata a partire dal piano dello scavo di sbancamento o del terreno naturale quando detto scavo di sbancamento non è effettuato.

Gli scavi di fondazione potranno essere eseguiti, ove ragioni speciali non lo vietino, anche con pareti a scarpata ma, in tal caso, non sarà computato il maggior volume, né degli scavi di fondazione né di quelli di sbancamento.

Solo nel caso che le pareti a scarpata siano ordinate dalla Direzione Lavori, saranno computati i maggiori volumi corrispondenti.

In ogni caso non sarà computato il riempimento a ridosso delle murature o degli eventuali drenaggi a tergo delle stesse, che l'Impresa dovrà eseguire a propria cura e spese, sino a raggiungere la quota dei piani di sbancamento o del preesistente terreno naturale. Saranno individuati inoltre i volumi relativi alle classi di profondità indicate negli articoli d'Elenco prezzi ed a questi saranno applicate le maggiorazioni previste.

Gli scavi di fondazione saranno considerati subacquei, e come tali contabilizzati, solo se eseguiti a profondità maggiori di 20 cm dal livello costante a cui si stabilizzano le acque eventualmente esistenti nel terreno.

Qualora la Direzione Lavori ritenesse opportuno provvedere direttamente all'esaurimento delle acque mediante opere di deviazione o pompaggio, lo scavo sarà contabilizzato com'execuito all'asciutto.

Si ribadisce quanto stabilito al Capitolo 3 delle presenti Norme in ordine alle competenze degli oneri per l'espletamento delle pratiche d'autorizzazione allo scarico nonché per i provvedimenti necessari all'eventuale trattamento delle acque.

### **13.3.2. Demolizioni**

La demolizione di murature di qualsiasi genere e di strutture in conglomerato cementizio semplice od armato, normale o precompresso, sarà computata a metro cubo del loro effettivo volume.

La demolizione di gabbionate o di materassi in filo di ferro e pietrame sarà computata, sulla base degli effettivi volumi, utilizzando l'articolo d'Elenco prezzi relativo alla demolizione di murature di qualsiasi genere.

Tali articoli, che comprendono il trasporto a rifiuto presso discariche idonee alla ricezione dei materiali, si applicano anche per la demolizione entro terra fino alla profondità indicata dalla Direzione Lavori.

La demolizione di fabbricati, di qualsiasi specie e genere, sarà invece computata a metro cubo vuoto per pieno, limitando la misura in altezza dal piano di campagna al livello della gronda del tetto; dovranno essere demoliti, oltre ai pavimenti del piano terreno, anche le fondazioni di qualsiasi tipo fino alla profondità indicata dalla Direzione Lavori.

Compreso l'allontanamento di tutti i materiali di risulta fuori delle pertinenze stradali, restando il materiale riutilizzabile di proprietà dell'Impresa.

La demolizione integrale d'impalcati d'opere d'arte in conglomerato cementizio armato, normale e precompresso sarà computata a metro cubo del loro effettivo volume.

Compreso l'allontanamento di tutti i materiali di risulta fuori delle pertinenze stradali, restando il materiale riutilizzabile di proprietà dell'Impresa.

La demolizione integrale d'impalcati di cavalcavia in conglomerato cementizio armato, normale o precompresso, o a struttura mista in acciaio e conglomerato cementizio armato, su strada in esercizio, sarà computata a metro quadrato di superficie effettiva, misurata in proiezione orizzontale.

Compreso l'allontanamento di tutti i materiali di risulta fuori delle pertinenze stradali, restando il materiale riutilizzabile di proprietà dell'Impresa.

L'asportazione di strati di conglomerato cementizio ammalorato, sia mediante scalpellatura sia con l'impiego di macchine idrodemolitrici, sarà computata misurando lo spessore medio mediante rilievo su un reticolo di lato metri uno.

L'articolo dell'Elenco prezzi per le idrodemolizioni comprende anche gli oneri per l'approvvigionamento dell'acqua occorrente, per l'asportazione del materiale fresato e per la pulizia della superficie risultante.

La demolizione di fondazioni stradali e di pavimentazioni di conglomerato bituminoso sarà contabilizzata con i relativi articoli d'Elenco prezzi.



Nel caso di demolizione parziale di strati di conglomerato bituminoso con impiego di macchina scarificatrice, dovrà essere computata la superficie effettiva per lo spessore medio ottenuto misurando la profondità di fresatura in corrispondenza dei bordi e del centro del cavo.

La demolizione dovrà rispettare rigorosamente gli spessori previsti in progetto o prescritti dalla Direzione Lavori e non saranno pagati maggiori spessori rispetto a quelli previsti o prescritti.

Le demolizioni di pavimentazioni, rivestimenti e tramezzi saranno computate a metro quadrato per la loro effettiva superficie.

Lo smontaggio di manti di copertura, compresa la rimozione dell'orditura portante, il trasporto a rifiuto del materiale non riutilizzabile e l'accatastamento di quello riutilizzabile nei depositi della Società, sarà computato a metro quadrato di proiezione orizzontale delle falde, qualunque sia la loro pendenza.

La rimozione di serramenti di porte e finestre sarà computata a metro quadrato di superficie effettiva.

L'apertura di vani di porte sarà computata a metro quadrato di superficie effettiva, misurata nella luce del vano ultimato.

La spicconatura d'intonaci sarà computata a metro quadrato di superficie misurato vuoto per pieno, salvo la detrazione dei vani di superficie superiore a 4,00 m<sup>2</sup>.

### **13.3.3. Preparazione del piano di posa**

#### **13.3.3.1. Rilevati**

Gli articoli dell'Elenco prezzi per la preparazione del piano di posa dei rilevati comprendono tutte le lavorazioni ivi previste ed inoltre tutti gli oneri per controlli e prove indicati nelle Norme Tecniche.

Nel caso d'eventuale bonifica del piano di posa, il maggiore scavo, oltre lo spessore di 20 cm, per la rimozione del terreno vegetale, sarà contabilizzato a parte con il relativo articolo d'Elenco prezzi.

In questo caso il coMPattamento del fondo scavo di scotico sarà eseguito sul fondo dallo scavo di bonifica.

#### **13.3.3.2. Sovrastruttura stradale in trincea**

Con l'articolo d'Elenco prezzi, relativo al coMPattamento del piano di posa della fondazione stradale nei tratti in trincea, applicato alla superficie del fondo di cassonetto, si intendono esauriti tutti gli oneri, le lavorazioni, i controlli e le prove delle presenti Norme Tecniche.

#### **13.3.3.3. Telo di tessuto non tessuto in poliestere o polipropilene**

Computato a metro quadrato senza tenere conto delle sovrapposizioni longitudinali e trasversali fra i teli; tra gli oneri del relativo articolo d'Elenco prezzi è compresa anche la graffatura.

#### **13.3.4. Formazione di rilevati, riempimenti di cavi e rilevati di precarico**

La computazione del volume della fornitura dei materiali idonei per la formazione di rilevati, provenienti da cave di prestito, risulterà dalla differenza fra:

- il volume totale dei rilevati;
- la somma dei volumi degli scavi contabilizzati e ritenuti idonei al reimpiego dalla Direzione Lavori e dei volumi di materiali di proprietà della Società prelevati da depositi e misurati in opera. Qualora il prelievo dei materiali di proprietà della Società avvenisse da parte dell'Impresa in ambito esterno ai confini di lotto, sarà riconosciuto alla stessa tramite l'applicazione del prezzo corrispondente, l'onere del carico, trasporto e scarico del materiale altrove prelevato. Detto materiale sarà computato dopo la messa in opera tra sezioni note.

Gli articoli, relativi alla formazione di rilevati, di riempimenti, di cavi e di rilevati di precarico comprendono tutti gli oneri previsti dalle presenti Norme ed in particolare:

- prove e sondaggi in laboratorio ed in sito per l'accertamento della idoneità dei materiali;
- l'ottenimento del benessere da parte degli Enti competenti per l'apertura e la coltivazione delle cave, relativamente alla normativa emanata dalle singole Regioni;
- le indennità e/o i canoni relativi al prelievo dei materiali da aree appartenenti a privati, Enti Pubblici, Demanio, ecc.;
- l'apertura di nuove cave e la loro coltivazione, compresa la sistemazione a cavatura ultimata, sulla base dei progetti che la Società e/o la stessa Impresa dovranno redigere, anche in relazione alla normativa emanata dalle singole Regioni.

Nel caso che il progetto debba essere redatto dall'Impresa, dovrà essere sottoposto anche al preventivo benessere della Direzione Lavori.

Nel volume degli scavi da considerarsi agli effetti del bilancio delle terre, dovranno essere tenuti in evidenza anche i materiali provenienti dallo scotico del piano di posa dei rilevati, in quanto ritenuti idonei dalla Direzione Lavori e utilizzati in tutto o in parte per la formazione della coltre vegetativa sulle scarpate.

I volumi relativi saranno determinati moltiplicando per 0,20 i metri quadrati contabilizzati con l'articolo relativo alla preparazione del piano di posa dei rilevati.

Nel caso si rendessero necessari volumi di terra vegetale per il rivestimento delle scarpate, eccedenti quelli provenienti dallo scotico del piano di posa dei rilevati, dagli scavi in genere e/o da depositi di materiali di proprietà della Società, la fornitura sarà garantita tramite l'utilizzo di materiale idoneo proveniente da cave di prestito, che sarà contabilizzata con l'articolo d'Elenco prezzi relativo alla fornitura di materiali idonei per la formazione di rilevati.

La computazione per la sistemazione in rilevato di materiali provenienti da cave, da scavi o da depositi, avverrà misurando il totale volume dei rilevati eseguiti secondo le norme indicate nelle presenti Norme per la formazione della sede stradale, nonché degli altri eventuali rilevati per i quali fossero ordinate operazioni analoghe.

Gli articoli dell'Elenco prezzi relativi alle sistemazioni sopracitate prevedono le operazioni, i controlli e le prove tutte prescritte nelle presenti Norme Tecniche.

Si precisa inoltre che nel computo dei volumi dei movimenti di materie, eseguito con il metodo delle sezioni raggugliate, la sagoma nera è quella del terreno naturale riscontrata all'atto del rilievo, ciò perché lo scavo dello scotico ed il ripristino del piano di campagna saranno contabilizzati con l'articolo per la preparazione del piano di posa dei rilevati.

Nel caso, invece, di scavo di scotico avente una profondità maggiore dei 20 cm previsti dal relativo articolo, le quantità eccedenti saranno contabilizzate con gli articoli per scavi di bonifica e per riempimento dei medesimi mediante i materiali opportuni.

Le gradonature, da eseguirsi al di sotto del piano di scotico per la preparazione del piano di posa dei rilevati, sui terreni con pendenza maggiore del 20% (come prescritto dalle presenti Norme), saranno contabilizzate con l'articolo d'Elenco prezzi relativo allo scavo di sbancamento per gli scavi necessari alla realizzazione dei gradoni e con gli articoli relativi alla fornitura e sistemazione in rilevato per il riempimento dei medesimi.

Nel caso di rilevati misti, a ciascun strato si applicheranno i relativi articoli d'Elenco prezzi, sia per la fornitura sia per la sistemazione in rilevato, secondo il gruppo d'appartenenza delle terre.

La sistemazione in rilevato delle terre costituenti la coltre vegetale di rivestimento delle scarpate sarà contabilizzata con lo stesso articolo dell'Elenco prezzi applicato per il nucleo del rilevato.

L'articolo dell'Elenco prezzi per la sistemazione in rilevato si applicherà anche agli strati di soффondazione posti in trincea; la preparazione del loro piano di posa, qualora ordinata, sarà contabilizzata con il relativo articolo di Elenco prezzi.

Dal computo dei volumi dei rilevati si detorranno i volumi delle opere d'arte e dei materiali altrimenti contabilizzati.

Non saranno considerati i cedimenti del piano di posa dei rilevati inferiori a 15 cm, essendosi valutati i corrispondenti oneri nel formulare il relativo articolo.

Quando siano prevedibili cedimenti del piano di posa dei rilevati eccedenti i 15 cm, l'Impresa sottorrà all'approvazione della Direzione Lavori un programma per l'installazione di piastre assestometriche.

La posa in opera delle piastre e la rilevazione degli eventuali cedimenti saranno fatte a cura e spese dell'Impresa, in contraddittorio con la Direzione Lavori. Saranno computati gli eventuali maggiori volumi di rilevato, fatta eccezione per quelli derivanti dai primi 15 cm di cedimento.

La sistemazione a riempimento di cavi e la formazione di rilevati di precarico saranno misurati in opera e contabilizzati con i relativi articoli di Elenco prezzi; analogamente la eventuale fornitura di materiali idonei provenienti da cave di prestito per il riempimento di cavi e per i rilevati di precarico, sarà misurata in opera dopo l'addensamento.

Il volume dei materiali, di proprietà della Società, prelevati da depositi, caricati, trasportati e scaricati a rilevato, sarà computato sul materiale misurato in opera dopo la compattazione.

Gli oneri per l'esecuzione dei rilevati di prova, eventualmente richiesti dalla Direzione Lavori, sono a carico dell'Impresa.

L'onere per la stabilizzazione a cemento del rilevato a tergo delle murature e la relativa fornitura del cemento troveranno applicazione nei relativi articoli di Elenco prezzi.

#### **13.4. POZZI DI FONDAZIONE E CONTRAFFORTI A POZZO**

La computazione per lo scavo dei pozzi sarà eseguita in base all'area teorica di progetto ed alla profondità raggiunta rispetto al piano di imposta, misurata sull'asse del pozzo. Scavi aventi area teorica superiore a 80 m<sup>2</sup> saranno considerati scavi di fondazione a sezione obbligata.

Gli eventuali allarghi di base saranno contabilizzati con lo stesso articolo utilizzato per lo scavo dei pozzi.

Saranno individuate inoltre i volumi relativi alle classi di profondità indicate negli articoli di Elenco prezzi ed a questi applicate le maggiorazioni previste.

Negli articoli di Elenco prezzi relativi agli scavi si intendono compresi anche ogni onere e attività prevista dalle presenti Norme, conseguenti ai provvedimenti da adottare per l'abbassamento della falda freatica per consentire la stabilità delle pareti del fondo scavo e per evitare danni alle proprietà limitrofe.

Le altre lavorazioni (posa in opera di conglomerato cementizio, acciaio di armatura, casseri, eventuale coronella di micropali e relativo rivestimento di prima fase in conglomerato cementizio spruzzato armato con centine e rete di acciaio elettrosaldato, ecc.) saranno contabilizzate, facendo riferimento alle geometrie di progetto, con le modalità valide per i normali lavori di opere d'arte: il rivestimento del pozzo sovrastante l'eventuale rivestimento di prima fase e l'eventuale fondello saranno contabilizzati, così come il riempimento dei pozzi all'interno del rivestimento, come conglomerato cementizio del tipo previsto progettualmente; la eventuale armatura in barre di acciaio, sarà contabilizzata a parte con i relativi articoli dell'Elenco prezzi.

I drenaggi definitivi realizzati nei pozzi saranno contabilizzati in base ai relativi articoli dell'Elenco prezzi.

#### **13.5. PALANCOLATE TIPO LARSEN**

Il noleggio per metro quadrato e per trenta giorni o per frazione di trenta giorni delle palancolate sarà contabilizzato con i relativi articoli di Elenco. In essi sono compresi: il trasporto delle palancole a piè d'opera, la preparazione delle superfici mediante rivestimento di bitume, il magazzinaggio, la ripresa e l'allontanamento. La computazione sarà fatta sulla base dello sviluppo della palancolata in opera, misurato secondo l'asse di simmetria della stessa, e l'altezza sarà quella effettiva delle palancole.

L'infissione e l'estrazione delle palancole saranno contabilizzate con i relativi articoli di Elenco. In essi sono compresi: la mano d'opera, i macchinari e le attrezzature necessarie per la esecuzione del lavoro, lo sfrido dei materiali dovuto a rotture, guasti o all'impossibilità di recupero; in genere ogni lavoro e fornitura occorrente a dare l'opera compiuta e idonea all'uso.

La computazione sarà fatta sulla base dello sviluppo della palancolata in opera, misurato secondo l'asse di simmetria della stessa e l'altezza sarà quella di effettiva infissione.

### **13.6. DIAFRAMMI A PARETE CONTINUA**

Le caratteristiche strutturali e geometriche dei diaframmi e dei singoli componenti dovranno essere conformi alle caratteristiche progettuali entro le tolleranze previste dalle presenti Norme.

Maggiori volumi o migliori caratteristiche meccaniche dei materiali, non richieste dalla Direzione Lavori, non saranno né computati né contabilizzate con eventuali nuovi articoli.

La superficie del diaframma gettato in opera sarà computata misurando, per ogni pannello, la lunghezza lungo l'asse orizzontale del diaframma e l'altezza effettiva della parete piena, dal fondo dello scavo alla quota di sottoplinto o alla quota testa diaframma di progetto.

Tali misure saranno accertate in contraddittorio con la Direzione Lavori e con la stesura di un verbale di misurazione immediatamente prima del getto.

L'eventuale scavo a vuoto sarà contabilizzato con il relativo articolo di Elenco prezzi; la sua superficie sarà computata misurando, in corrispondenza di ogni pannello, la lunghezza in asse del diaframma e la profondità dal piano caMPagna fino alla sommità di progetto della parete piena.

Nei relativi prezzi di elenco si intendono comprese tutte le prestazioni, forniture ed oneri per dare i diaframmi completi in opera secondo le previsioni di progetto e le prescrizioni delle presenti Norme.

Sono compresi tra gli altri:

- la preparazione del piano di lavoro ed i tracciamenti;
- l'esecuzione dei cordoli guida in conglomerato cementizio armato;
- l'esecuzione a campioni;
- il carico e trasporto a rifiuto dei materiali di risulta, compreso il trattamento dei fanghi secondo le leggi vigenti;
- l'esecuzione dei diaframmi di prova eseguiti in ragione dello 0,5% del numero totale degli elementi di diaframma, con un minimo di un elemento prova;
- tutte le prove (vibrazionali, geofisiche, sulle caratteristiche dei fanghi bentonitici, sui pali prova, di carico sulla paratia, a rottura sui cubetti di conglomerato cementizio, carotaggi, ultrasuoni, scavi attorno alla paratia, ecc.), i controlli e la documentazione dei lavori, secondo quanto previsto dalle presenti Norme.

Sono esclusi:

- l'eventuale scavo a vuoto;
- l'eventuale impiego di speciali attrezzature, anche fresanti, per l'attraversamento di trovanti non estraibili con normali metodi di scavo o di strati rocciosi e per l'immorsatura del diaframma nel substrato di base quando quest'ultimo è costituito da roccia dura, oltre la profondità eccedente lo spessore del diaframma stesso;

- gli oneri conseguenti alla esecuzione dei diaframmi in alveo con acqua fluente;
- la fornitura e posa in opera dell'armatura metallica;

che saranno contabilizzati a parte con i relativi articoli previsti dall'Elenco prezzi.

### **13.7. PALI DI FONDAZIONE**

Le caratteristiche strutturali e geometriche dei pali e dei singoli componenti dovranno essere conformi alle caratteristiche progettuali entro le tolleranze previste dalle presenti Norme.

Maggiorazioni volumetriche o migliori caratteristiche meccaniche dei materiali, non richieste dalla Direzione Lavori, saranno computate e contabilizzate per le caratteristiche previste in progetto. L'esecuzione di pali inclinati sino a 15° rispetto alla verticale non darà luogo a maggiorazione alcuna.

La lunghezza dei pali prefabbricati, ai fini della computazione, comprende anche la parte appuntita.

Quando il palo abbia raggiunto la capacità portante prima che la punta sia stata infissa fino alla profondità prevista dal progetto, il palo sarà reciso a cura e spese dell'Impresa, ma nel computo sarà tenuto conto della lunghezza di progetto.

La lunghezza per tutti i pali costruiti in opera (pali battuti, micropali e pali trivellati a medio e a grande diametro) sarà quella accertata mediante misurazione dalla quota di sottoplinto fino alla massima profondità misurata, in contraddittorio tra Direzione Lavori e Impresa e con stesura di un verbale di misurazione immediatamente prima del getto; tale lunghezza dovrà risultare conforme al progetto con la tolleranza riportata nel Capitolo 10.

Nei relativi articoli di Elenco prezzi si intendono comprese tutte le prestazioni, forniture ed oneri per dare i pali completi in opera secondo le previsioni di progetto e le prescrizioni delle presenti Norme.

Sono compresi tra gli altri:

- la preparazione del piano di lavoro ed i tracciamenti;
- l'eventuale scavo a vuoto;
- il carico e trasporto a rifiuto dei materiali di risulta, compreso il trattamento dei fanghi secondo le leggi vigenti;
- tutte le prove (di carico, vibrazionali, geofisiche, sulle caratteristiche dei fanghi bentonitici, sui pali prova, di carico sul palo, a rottura sui cubetti di conglomerato cementizio, carotaggi, ultrasuoni, scavi attorno al fusto del palo, ecc.), i controlli e la documentazione dei lavori, secondo quanto previsto dalle Norme Tecniche.

Sono esclusi:

- ad eccezione dei micropali per i quali l'onere della perforazione è compensata direttamente nel relativo prezzo e dei pali battuti, l'eventuale impiego di speciali attrezzature, anche fresanti, per l'attraversamento di trovanti in roccia dura non estraibili con i normali metodi di scavo e per l'immorsatura del palo nel substrato di base in roccia dura, oltre la profondità eccedente il diametro del palo stesso;
- l'eventuale fornitura della controcamicia in lamierino per i pali a grande diametro;
- la fornitura e posa in opera dell'armatura metallica;
- la preparazione per il piano di lavoro in alveo;

che saranno contabilizzati con i relativi articoli dell'Elenco prezzi.

Qualora dovesse sorgere la necessità di sostituire un palo per ovviare ad inconvenienti o ad errori, non sarà corrisposto all'Impresa alcun compenso per il palo abbandonato, mentre dei pali che lo sostituiscono ne sarà computato uno soltanto.

### **13.8. TRATTAMENTI COLONNARI (COLONNE CONSOLIDATE JET-GROUTING)**

Caratteristiche strutturali e geometriche dei trattamenti colonnari dovranno essere conformi alle caratteristiche progettuali entro le tolleranze previste dalle presenti Norme, con l'avvertenza che maggiori lunghezze, maggiorazioni volumetriche o migliori resistenze meccaniche non richieste formalmente dalla Direzione Lavori saranno computate e contabilizzate per le caratteristiche previste in progetto.

La lunghezza delle colonna sarà misurata in base alla profondità raggiunta dalla batteria di aste di iniezione, dedotto il tratto di perforazione a vuoto.

Nei relativi articoli di Elenco prezzi si intendono comprese tutte le prestazioni, forniture ed oneri per dare i trattamenti colonnari completi in opera secondo le previsioni di progetto e le prescrizioni delle presenti Norme.

Sono compresi tra gli altri:

- le preparazioni del piano di lavoro ed i tracciamenti;
- l'impiego del rivestimento provvisorio
- gli oneri connessi a particolari difficoltà esecutive quali la presenza di acque sotterranee, trovanti ed acclività di pendici
- il carico e trasporto a rifiuto dei fanghi di risulta, compreso il loro trattamento secondo le leggi vigenti;
- tutte le prove (di carico, vibrazionali, geofisiche, sulle caratteristiche dei fanghi bentonitici, sulla colonne prova, di carico sulle colonne, a rottura sui cubetti di conglomerato cementizio, carotaggi, ultrasuoni, scavi attorno al fusto delle colonne, ecc.), i controlli e la documentazione dei lavori, secondo quanto previsto dalle Norme Tecniche.

Sono esclusi:

- la perforazione a vuoto;
- la fornitura e posa in opera dell'armatura metallica;

che saranno contabilizzati con i relativi articoli dell'Elenco prezzi.

Per la valutazione della penale prevista, quando la verifica da parte del Progettista abbia dato esito positivo, il trattamento colonnare sarà accettato, ma il lotto non soddisfacente i requisiti, sarà decurtato del 15% del suo valore.

In caso di esito negativo l'Impresa sarà tenuta a sua totale cura e spesa al rifacimento dei trattamenti oppure all'adozione di quei provvedimenti che, proposti dalla stessa, per diventare operativi, dovranno essere formalmente approvati dal Progettista.

### **13.9. MURATURE IN GENERE E CONGLOMERATI CEMENTIZI**

#### **13.9.1. Murature**

Tutte le murature in genere saranno computate geometricamente, a volume od a superficie, secondo le indicazioni contenute negli articoli di Elenco Prezzi, in base a misure prese sul vivo dei muri, esclusi cioè gli intonaci.

Sarà fatta deduzione di tutti i vuoti di luce superiore a 1,00 m<sup>2</sup> e dei vuoti di canne fumarie, canalizzazioni, ecc., che abbiano sezione superiore a 0,25 m<sup>2</sup>. Così pure sarà sempre fatta deduzione del volume corrispondente alla parte incastrata di pilastri, piattabande, ecc. in calcestruzzo anche armato, nonché di pietre naturali od artificiali, da contabilizzare con i relativi articoli di Elenco prezzi.

Altresì la muratura con lavorazione a «faccia vista», compresa la stuccatura e stilatura dei giunti con malta cementizia, sarà computata, a superficie effettiva di parete, con i relativi articoli di Elenco Prezzi.

Gli articoli di Elenco per le murature comprendono anche gli oneri sottoelencati:

- formazione di piattabande in muratura, spalle, pilastrini, mazzette, sguinci, strombature, incassature, ammorsature, canne, ecc.;
- esecuzione di murature a pianta curva, di volte, archi ecc.;

- fornitura e posa in opera di controtelai in legno abete nei vani di porte interne.

### **13.9.2. Conglomerati cementizi**

I conglomerati cementizi, siano essi di fondazione od in elevazione, semplici od armati, normali o precompressi, saranno computati a volume con metodi geometrici, secondo i corrispondenti tipi e classi, in base alle prescrizioni di cui alle precedenti Norme Tecniche, effettuando le misurazioni di controllo sul vivo, esclusi gli intonaci ove prescritti e dedotti i vani od i materiali di differente natura in essi compenetrati che dovranno essere contabilizzati con i relativi articoli previsti dall'Elenco prezzi.

In ogni caso non si dedurranno i volumi del ferro d'armatura, dei cavi per la precompressione ed i vani di volume minore od uguale a 0,20 m<sup>3</sup> ciascuno, intendendosi con ciò compreso l'eventuale maggiore magistero richiesto, anche per la formazione di feritoie regolari e regolarmente disposte.

Le strutture d'iMPalcato alleggerite con vuoti saranno computate per il volume effettivo di calcestruzzo con la deduzione dei vuoti e le casseforme, in qualsiasi modo realizzate, saranno contabilizzate con i relativi articoli d'Elenco prezzi applicati all'intera superficie bagnata.

Gli articoli d'Elenco prezzi comprendono tutti gli oneri descritti nelle presenti Norme Tecniche ed in particolare:

- la fornitura a piè d'opera di tutti i materiali occorrenti (aggregati, leganti, acqua, aggiunte minerali, additivi aeranti, fluidificanti, superfluidificanti, iperfluidificanti, acceleranti, ritardanti, ecc.); la mano d'opera, i ponteggi e le iMPalcature, le attrezzature e macchinari per la confezione, l'eventuale esaurimento dell'acqua nei casseri, la sistemazione della carpenteria e delle armature metalliche, l'esecuzione dei getti da effettuare senza soluzione di continuità così da evitare ogni ripresa impiegando anche manodopera su più turni ed in giornate festive; la vibrazione, la predisposizione di fori, tracce, cavità, ammorsature ecc.; la necessità di coordinare le attività qualora la Società dovesse affidare i lavori di protezione superficiale dei conglomerati cementizi a ditte specializzate; il taglio di filo, chiodi, reggette con funzione di legatura di collegamento casseri con la sigillatura degli incavi e la regolarizzazione delle superfici di getto; le prove e i controlli, con la frequenza indicata nelle presenti Norme o prescritta dalla Direzione Lavori e quant'altro occorra per dare il lavoro finito a perfetta regola d'arte.

Non sono compresi negli articoli di cui sopra gli oneri per:

- le casseforme, salvo quelle occorrenti per murature in conglomerato cementizio con paramento in pietrame, magrone, conglomerato cementizio per opere di fondazione;
- le centinature ed armature di sostegno delle casseforme, salvo quelle per getti di luce retta inferiore a quanto indicato nei relativi articoli di Elenco Prezzi;
- gli acciai di armatura;

che verranno contabilizzati con i relativi articoli di Elenco Prezzi.

In merito alla valutazione della penale prevista, nel caso che la resistenza caratteristica riscontrata risultasse minore di non più del 10% rispetto a quella della classe indicata nei calcoli statici e nei disegni di progetto, la Direzione Lavori, d'intesa con il Progettista, effettuerà una determinazione sperimentale della resistenza meccanica del conglomerato cementizio in opera e successivamente una verifica della sicurezza.

Nel caso che tale verifica dia esito positivo, il conglomerato cementizio verrà accettato, ma il lotto non soddisfacente i requisiti, verrà decurtato del 15% del suo valore.

Qualora la resistenza caratteristica riscontrata risulti minore di quella richiesta di più del 10%, l'Impresa sarà tenuta, a sua totale cura e spese, alla demolizione e rifacimento dell'opera oppure all'adozione di quei provvedimenti che, proposti dalla stessa, per diventare operativi, dovranno essere formalmente approvati dalla Direzione Lavori, d'intesa con il Progettista.

Nessun indennizzo sarà dovuto all'Impresa se la classe di resistenza risulterà maggiore di quella indicata nei calcoli statici e nei disegni di progetto.

Le stesse modalità verranno applicate ai manufatti prefabbricati.

Nelle opere in cui venissero richiesti giunti di dilatazione o contrazione o giunti speciali aperti a cuneo, secondo i tipi approvati dalla Direzione Lavori, l'onere relativo all'esecuzione della sede del giunto compreso quello di eventuali casseforme, s'intende compreso negli articoli di Elenco per le murature in genere ed i conglomerati cementizi.

Quando sia prevista in progetto o venga prescritta dalla Direzione Lavori la solidarizzazione in opera di travi prefabbricate di ponti e viadotti per la costituzione di impalcati continui, il relativo onere deve intendersi compreso nei prezzi di elenco delle singole lavorazioni relative alla costruzione degli impalcati stessi.

Nel caso di ripristino di elementi strutturali, la Direzione Lavori eseguirà in corso d'opera con la frequenza che riterrà opportuna le prove di controllo dei requisiti.

Qualora dalle prove eseguite risultassero valori inferiori di non più del 10% rispetto a quelli indicati nelle presenti Norme Tecniche o previsti in progetto, la Direzione Lavori, d'intesa con il Progettista, effettuerà una verifica della sicurezza statica dell'elemento strutturale soggetto a ripristino/adeguamento con i materiali non a norma.

Nel caso che tale verifica dia esito positivo il materiale verrà accettato ma il valore della lavorazione verrà decurtata del 25% per tutte le superfici ed i volumi su cui si è operato e per tutti i prezzi e sovrapprezzi con cui è stata compensata.

Qualora i valori risultassero minori di oltre il 10% rispetto a quelli richiesti e nel caso in cui sussistano contemporaneamente più difetti, qualunque siano i valori di scostamento riscontrati rispetto alle previsioni progettuali, l'Impresa sarà tenuta a sua totale cura e spese alla rimozione dei materiali già posti in opera ed al loro ripristino.

In caso si evidenziassero micro fessure, se l'incidenza dell'area fessurata risulterà inferiore al 20% dell'area totale di intervento, verrà applicata su tali superfici o volumi, la penale del 25% per tutti i prezzi e sovrapprezzi con cui è stato compensato il lavoro risultato non idoneo.

Se l'incidenza dell'area fessurata sarà superiore al suddetto 20%, l'Impresa dovrà procedere, a sua cura e spese, alla rasatura e alla protezione della superficie con filmogeni, di tipologia da concordare con la Direzione Lavori, in accordo con il Progettista.

Le superfici risonanti a vuoto con il controllo al martello verranno verificate in contraddittorio e su di esse verrà applicata la penale del 25% per tutti i prezzi e sovrapprezzi con cui è stato compensato il lavoro risultato non idoneo, salvo richiesta della Direzione Lavori di far effettuare, a cura e spese dell'Impresa, le asportazioni ed il rifacimento del ripristino delle superfici risonanti.

Nel caso di sistemi protettivi filmogeni, qualora dalle prove eseguite, risultassero valori inferiori rispetto a quelli richiesti, l'Impresa sarà tenuta a sua totale cura e spese alla sostituzione dei materiali già posti in opera.

In corso d'opera la Direzione Lavori effettuerà controlli dello spessore sul film umido<sup>8</sup> della singola mano applicata con le seguenti modalità:

- misura dello spessore mediante "pettine" d'idonea graduazione secondo le specifiche dell'ASTM D 4414 (o D 1212);
  - per superfici globali da proteggere inferiori a 2000 m<sup>2</sup> almeno una serie di 20 misure;
  - per superfici globali da proteggere superiori a 2000 m<sup>2</sup> almeno una serie di 40 misure;
-



- la serie di misure sarà, se possibile, omogeneamente distribuita sulla superficie da verificare ed il suo valore medio non dovrà essere minore di quello di progetto. Nel caso risulti un valore medio inferiore allo spessore di progetto, l'Impresa, a sua cura e spese, provvederà ad integrare lo spessore mancante mettendo in atto tutti gli accorgimenti necessari per la buona riuscita dell'integrazione.

### **13.10. CASSEFORME - ARMATURE - CENTINATURE - VARO TRAVI PREFABBRICATE**

Casseforme, armature di sostegno, centinature e varo di travi prefabbricate saranno contabilizzate a parte, solo per quanto sia esplicitamente indicato negli articoli d'Elenco prezzi. Tali articoli d'Elenco prezzi comprendono tutti gli oneri, le forniture e le prestazioni relative a materiali, mano d'opera, noli, armo, disarmo, sfrido, trasporti, disarmanti ecc..

#### **13.10.1. Casseforme**

Le casseforme saranno computate in base allo sviluppo delle facce interne a contatto del conglomerato cementizio, ad opera finita.

#### **13.10.2. Armature**

Gli oneri per le armature di sostegno delle casseforme per getti in opera di conglomerato cementizio semplice od armato, normale o precompresso, per impalcati, piattabande e travate e quelle di sostegno delle centine per archi o volte, di luce retta fino a 2,00 m, misurata al piano d'imposta lungo l'asse mediano dell'opera, sono compresi negli articoli dell'Elenco Prezzi relativi ai conglomerati cementizi.

Le armature di luce retta superiore a 2,00 m saranno computate per classi di luci, secondo le indicazioni contenute nei relativi articoli dell'Elenco prezzi.

La superficie dell'armatura di ciascuna luce sarà determinata in proiezione orizzontale misurandola in lunghezza, al piano d'imposta lungo l'asse mediano dell'opera, fra i fili interni dei sostegni ed in larghezza, normalmente all'asse mediano dell'opera, fra i fili esterni dell'impalcato.

Quando l'altezza media di ciascuna luce, misurata fra l'intradosso dell'opera (impalcato, piattabanda, travata, sostegno di centine d'archi o volte) ed il piano di campagna in corrispondenza dell'asse mediano dell'opera stessa superi l'altezza di 10 m, si determinerà l'incremento, previsto dagli articoli d'Elenco prezzi per le armature, applicando la maggiorazione in percentuale, per altezze medie delle armature superiori ai 10 m, tante volte quante sono le zone di 5 m eccedenti i primi 10 metri.

Saranno computate anche le armature di sostegno delle casseforme per il getto in opera di conglomerato cementizio di parti aggettanti dalle strutture in elevazione, quali ad esempio le orecchie delle spalle d'opere d'arte e gli sbalzi laterali delle pile.

In questi casi gli articoli saranno contabilizzati applicando quelli corrispondenti a luci convenzionali, uguali a due volte la lunghezza dello sbalzo (misurata lungo il suo asse mediano tra il filo d'incastro ed il filo esterno dello sbalzo stesso) e la superficie alla quale detto articolo dovrà essere applicato sarà quella determinata, in proiezione orizzontale, dalla lunghezza dello sbalzo, misurata come sopra e dalla larghezza misurata normalmente all'asse mediano dello sbalzo.

#### **13.10.3. Attrezzature speciali autovaranti e autoportanti per l'esecuzione in opera d'impalcati di ponti e viadotti**

Le attrezzature speciali autovaranti, per l'esecuzione in opera a qualsiasi altezza d'impalcati di ponti e viadotti, a cassone o a piastra, in c.a. o in c.a.p., anche a sezione variabile, saranno computate a metro quadrato di proiezione dell'impalcato stesso, misurando la luce fra gli assi degli appoggi.

Le attrezzature speciali autoportanti, per l'esecuzione d'impalcati a cassone di ponti e viadotti in c.a.p. gettati in opera a sbalzo per conci successivi a sezione variabile, saranno computate a metro quadrato di proiezione dell'impalcato stesso, misurando la lunghezza degli sbalzi dal filo esterno della struttura di pila fino all'estremità libera o fino all'attacco con gli sbalzi adiacenti.

Nei relativi articoli dell'Elenco prezzi sono compresi tutti gli oneri, le forniture e le prestazioni occorrenti; tra gli altri in particolare:

- eventuali diritti di brevetto;
- trasporto, montaggio in opera, smontaggio e ripresa delle attrezzature;
- il nolo d'attrezzature complementari (carrri porta ferro, carrelli auto varanti, centraline idrauliche, motorizzazioni, ponteggi ecc.);
- eventuali fermi conseguenti a specifiche modalità d'impiego.

L'applicazione degli articoli dell'Elenco prezzi per l'impiego delle attrezzature speciali auto varanti e autoportanti naturalmente esclude l'utilizzo degli articoli per gli altri tipi d'armature di sostegno e loro maggiorazioni, compresi quelli per eventuali armature di sostegno di casseforme all'interno dei cassoni stessi.

Sono escluse soltanto le casseforme da contabilizzare a parte con i relativi articoli.

#### **13.10.4. Varo di travi prefabbricate in c.a. o c.a.p. - Armatura di sostegno per getto di solette e traversi su travi varate**

Quando nell'esecuzione d'impalcati sono impiegate travi costruite fuori opera in c.a. o in c.a.p., di luce superiore a 2,0 m, il loro sollevamento, trasporto e collegamento in opera a qualsiasi altezza, sarà contabilizzato con i relativi articoli dell'Elenco prezzi.

Se in una stessa opera d'arte sono impiegate travi di luci diverse, gli aumenti o le detrazioni per variazioni del numero delle travi, saranno applicate separatamente per gruppi di travi rientranti nella stessa classe di luci.

Per luci inferiori a 2,0 m, l'onere di sollevamento, trasporto e collocamento in opera è compreso negli articoli dell'Elenco prezzi relativi ai conglomerati cementizi.

L'armatura di sostegno di casseforme per getti in opera, a qualsiasi altezza, di solette su travi varate in c.a., c.a.p. o acciaio, anche per le parti a sbalzo, sarà computata in base alla superficie determinata misurando in larghezza, normalmente all'asse delle travi, la distanza tra i bordi delle travi o tra il bordo della trave ed il filo esterno dello sbalzo ed in lunghezza la distanza fra le testate della soletta misurata parallelamente all'asse delle travi. L'articolo di cui sopra comprende anche l'onere per la fornitura e messa in opera dell'armatura di sostegno delle casseforme per il getto dei traversi.

L'armatura di sostegno per le dalle impiegate come casseforme a perdere sarà contabilizzata con l'articolo dell'Elenco prezzi relativo alle armature di sostegno di casseforme per getto in opera di solette e traversi su travi varate.

#### **13.10.5. Centinature**

Gli oneri per centinature per archi o volte, complete delle eventuali armature di sostegno delle casseforme per qualsiasi struttura da costruirsi superiormente all'estradosso delle centine, fino a 2,00 m di luce retta, sono comprese negli articoli dell'Elenco prezzi dei conglomerati cementizi.

Le centinature per luci rette superiori a 2,00 m, misurate in proiezione orizzontale fra i vivi di pile o spalle, per l'effettiva larghezza degli archi o volti, saranno contabilizzate per classi di luci, secondo le indicazioni dei relativi articoli dell'Elenco prezzi. Le centinature, costruite anche a sbalzo, per il sostegno di casseforme per volte di gallerie artificiali in conglomerato cementizio semplice od armato, saranno misurate in proiezione

orizzontale, in larghezza fra i vivi dei piedritti all'imposta dell'arco ed in lunghezza secondo l'effettiva lunghezza dell'arco e saranno contabilizzate per classi di luci secondo le indicazioni dei relativi articoli dell'Elenco prezzi.

### **13.11. ACCIAIO PER C.A. E C.A.P.**

L'acciaio in barre per armatura di conglomerati cementizi sarà computato in base al peso teorico dei vari diametri nominali indicati nei progetti esecutivi, trascurando le quantità superiori alle indicazioni di progetto, le legature, gli eventuali distanziatori e le sovrapposizioni per le giunte non previste o non necessarie, intendendosi come tali anche quelle che collegano barre di lunghezza inferiore a quella commerciale.

Il peso degli acciai sarà determinato con metodo analitico misurando lo sviluppo teorico di progetto d'ogni barra e moltiplicandolo per la corrispondente massa lineica nominale indicata nel prospetto IV della Norma UNI 6407/88.

Essendo equivalenti i diametri e le aree delle sezioni nominali delle barre nervate a quelli delle barre lisce, per la computazione sarà adottata per entrambi la medesima massa lineica nominale.

Per le barre d'acciaio zincato che non soddisfano i requisiti relativi alla prova di Preece per la determinazione dell'uniformità dello spessore dello zinco, sarà applicata una penale di 0,03 €/Kg (Euro zero/03 a chilogrammo).

Nel caso che il materiale non risulti idoneo, sarà allontanato dal cantiere, a cura e spese dell'Impresa.

Il peso dell'acciaio per strutture in conglomerato cementizio armato precompresso con il sistema a cavi scorrevoli sarà determinato moltiplicando lo sviluppo teorico di progetto dei cavi, compreso tra le facce esterne degli apparecchi di bloccaggio, per il numero dei fili componenti il cavo e per il peso unitario dei fili stessi, calcolato in funzione del diametro nominale e della massa volumica dell'acciaio di 7,85 kg/dm<sup>3</sup>.

Il peso dell'acciaio per strutture in conglomerato cementizio armato precompresso con il sistema a fili aderenti sarà determinato moltiplicando lo sviluppo teorico di progetto dei fili, compreso tra le facce esterne delle testate della struttura, per il peso unitario dei fili, calcolato in funzione del loro diametro nominale e della massa volumica dell'acciaio di 7,85 kg/dm<sup>3</sup>.

Il peso di trefoli o trecce di acciaio per strutture in c.a.p. sarà determinato moltiplicando il loro sviluppo teorico, compreso tra le facce esterne degli apparecchi di bloccaggio, per il peso dell'unità di misura determinato mediante pesatura.

Il peso dell'acciaio in barre per calcestruzzi precompressi sarà determinato moltiplicando lo sviluppo teorico di progetto delle barre, compreso tra le facce esterne degli apparecchi di ancoraggio, per il peso unitario della barra, calcolato in funzione del diametro nominale e della massa volumica dell'acciaio di 7,85 kg/dm<sup>3</sup>.

L'articolo di Elenco prezzi dell'acciaio per strutture in conglomerato cementizio armato precompresso comprende la fornitura dell'acciaio, tutti gli oneri necessari per dare l'acciaio in opera a perfetta regola d'arte ed inoltre:

a) per il sistema a cavi scorrevoli:

la fornitura e posa in opera delle guaine, comprese le relative giunzioni con legature per mezzo di nastro adesivo; la fornitura e posa in opera dei ferri distanziatori dei cavi e di una spirale costituita da una treccia di acciaio armonico del diametro di 6 mm avvolta intorno ad ogni cavo con passo di 80-100 cm; le legature dei fili, trecce e trefoli costituenti ciascun cavo con nastro adesivo ad intervalli di 70 cm; le iniezioni di boiaccia di cemento a ritiro compensato nelle guaine dei cavi; le teste e le piastre di ancoraggio; la mano d'opera, i mezzi ed i materiali per la messa in tensione di cavi e per il bloccaggio dei dispositivi;

b) per il sistema a fili aderenti:

la fornitura e posa in opera dei dispositivi di posizionamento dei fili all'interno della struttura, degli annessi metallici ed accessori di ogni tipo; la mano d'opera, i mezzi ed i materiali necessari per la messa in tensione dei fili, per il bloccaggio degli stessi e per il taglio a stagionatura avvenuta della struttura, delle estremità dei fili non annegate nel conglomerato cementizio; la perfetta sigillatura con malta dosata a 300 kg di cemento per metro cubo di sabbia, delle sbrecciature nell'intorno dei fili tagliati sulla superficie delle testate della struttura;

c) per il sistema a barre:

eventuali diritti doganali e di brevetto; il trasporto; la fornitura e posa in opera di guaine, ancoraggi, manicotti ed accessori di ogni genere; la mano d'opera, i mezzi ed i materiali per la messa in tensione delle barre nonché per il bloccaggio dei dispositivi; le iniezioni di boiaccia di cemento a ritiro compensato nelle guaine; ecc..

### **13.12. MURI IN ELEMENTI PREFABBRICATI - STRUTTURE DI SOSTEGNO - PANNELLI DI RIVESTIMENTO PREFABBRICATI**

#### **13.12.1. Muri di sostegno e di controripa costituiti da pannelli prefabbricati in conglomerato cementizio armato e vibrato, anche precompresso**

Misurazione dell'effettiva lunghezza del muro per ciascun'altezza.

L'altezza misurata sulla faccia in vista di ogni pannello, dall'estradosso della fondazione alla sommità del pannello stesso.

Pannelli con profilo superiore inclinato saranno misurati fino all'orizzontale passante per lo spigolo più alto.

Pannelli di altezza intermedia fra quelle quotate in Elenco prezzi saranno contabilizzati interpolando linearmente la quotazione dei due articoli corrispondenti contigui.

I relativi articoli dell'Elenco prezzi oltre a comprendere tutti gli oneri in essi richiamati, contengono anche quelli previsti nelle presenti Norme; solo esclusi: gli scavi per l'impianto del muro; le opere di fondazione; l'eventuale drenaggio a tergo del muro, l'eventuale coronamento in sommità; la formazione del rilevato a tergo del muro; che saranno contabilizzati con i relativi articoli di Elenco.

#### **13.12.2. Muro di sostegno in terra armata**

Si considera la consistenza effettiva di ciascun componente, ed in particolare:

- a) - **paramento in pannelli prefabbricati:** la superficie va determinata misurando l'effettiva lunghezza del muro e l'altezza dall'estradosso del cordolo di livellamento al filo superiore dell'ultimo ricorso di pannelli;
- b) - **attacchi:** il numero effettivo degli attacchi, che comunque non potrà essere superiore a quello teorico di progetto;
- c) - **armature lineari:** l'effettiva lunghezza, che comunque non potrà essere superiore a quella teorica di progetto;
- d) - **pilastrini d'angolo e lastre coprigiunto:** la lunghezza effettiva;
- e) - **geotessile:** l'effettiva superficie, escluse le sovrapposizioni.

I relativi articoli dell'Elenco prezzi, oltre a comprendere tutti gli oneri in essi richiamati, prevedono anche quelli delle presenti Norme ed in particolare anche della maggiore frequenza delle prove di accettazione dei terreni costituenti il rilevato e del loro costipamento; solo esclusi: gli scavi occorrenti; il cordolo di livellamento; l'eventuale coronamento in sommità; la formazione del rilevato a tergo del muro; che saranno contabilizzati con i relativi articoli di Elenco.

### **13.12.3. Struttura di contenimento e/o sostegno a scomparti cellulari in elementi prefabbricati di conglomerato cementizio armato e vibrato**

Misurazione del volume effettivo tra le facce esterne degli elementi longitudinali e trasversali, dal piano di appoggio all'estradosso dell'ultimo elemento longitudinale superiore.

Gli articoli dell'Elenco prezzi, oltre a comprendere tutti gli oneri in essi richiamati, prevedono anche quelli delle presenti Norme ed in particolare: la fornitura e posa in opera degli elementi prefabbricati in c.a.v., del materiale di riempimento degli scomparti cellulari, del terreno agrario e delle essenze arbustive; solo escluso gli scavi per la formazione del piano di posa da contabilizzare con il relativo articolo.

Nel calcolo del rapporto volumetrico tra elementi in conglomerato cementizio e struttura complessiva si dovrà adottare per i primi il volume effettivo che comunque non dovrà essere superiore a quello teorico di progetto e per la seconda, il volume della stessa.

### **13.12.4. Struttura di contenimento in elementi scatolari prefabbricati di conglomerato cementizio armato e vibrato**

Misurazione in proiezione verticale della superficie in vista, sulla base della lunghezza effettiva della struttura e dell'altezza dall'intradosso dell'elemento inferiore all'estradosso di quello superiore, distintamente per strutture costituite da elementi tipo di uguali dimensioni.

I relativi articoli dell'Elenco prezzi, oltre a comprendere tutti gli oneri in essi richiamati, prevedono anche quelli delle presenti Norme ed in particolare: la fornitura e posa in opera di elementi prefabbricati in c.a.v. compresi i relativi elementi speciali; il materiale di riempimento; le essenze arbustive; la sistemazioni del terreno a monte del coronamento; solo escluso gli scavi e la fondazione in conglomerato cementizio armato da contabilizzare con i relativi articoli.

### **13.12.5. Struttura di sostegno a paramento inclinato, costituita da strati di materiali idonei alternati con teli di armatura in geotessile**

Misurazione in proiezione verticale della superficie in vista, in base allo sviluppo effettivo della struttura ed all'altezza dal piano d'imposta alla sommità. I relativi articoli di Elenco prezzi sono differenziati e si applicano per scaglioni di altezza totale della struttura. Strutture di altezza intermedia fra quelle quotate in Elenco prezzi saranno contabilizzate interpolando linearmente le quotazioni dei due articoli corrispondenti contigui.

I relativi articoli dell'Elenco prezzi, oltre a comprendere tutti gli oneri in essi richiamati, prevedono anche quelli delle presenti Norme ed in particolare: la fornitura e posa in opera dei pannelli, compresi gli ancoraggi in geotessile ed i geodreni in corrispondenza dei giunti; i maggiori oneri di compattazione del rilevato a tergo del muro derivanti anche dalla presenza dei geotessili di ancoraggio; solo escluso gli scavi per l'imposta della struttura, le opere di fondazione comunque eseguite, l'eventuale drenaggio a tergo del muro, l'eventuale coronamento in sommità del muro e la fornitura e posa in opera dei materiali per rilevato; che saranno contabilizzati con i relativi articoli.

### **13.12.6. Pannelli prefabbricati in conglomerato cementizio armato vibrato per rivestimenti di pareti**

Misurazione della superficie effettiva in vista di ciascun pannello escluse eventuali sovrapposizioni o immaschiature. I relativi articoli di Elenco prezzi comprendono tutti gli oneri in essi richiamati.

## **13.13. FONDAZIONI STRADALI**

Le fondazioni stradali saranno computate a volume, in opera dopo il compattamento. Il calcolo del volume sarà fatto assumendo la larghezza teorica di progetto, senza tenere conto d'eventuali eccedenze, misurando

la lunghezza sull'asse mediano di ciascuna carreggiata e determinando lo spessore medio sulla base di sondaggi eseguiti a cura ed a spese dell'Impresa e sotto il controllo della Direzione Lavori escludendo le eccedenze rispetto allo spessore teorico di progetto.

Il materiale fresco d'apporto per l'esecuzione di fondazioni in misto granulometricamente stabilizzato con materiali provenienti dalla demolizione d'esistenti fondazioni stradali sarà computato a volume, misurato a piè d'opera prima del compattamento.

#### **13.14. CONGLOMERATI BITUMINOSI**

I conglomerati bituminosi per gli strati di base, di collegamento (binder) e d'usura saranno computati sulla base delle quantità effettivamente eseguite, senza tenere conto d'eventuali eccedenze rispetto alle quantità teoriche di progetto, sia per quanto si riferisce a volumi e superfici che per gli spessori dei singoli strati.

I relativi articoli dell'Elenco prezzi comprendono tutte le forniture, prestazioni ed oneri in essi richiamati e nelle presenti Norme.

#### **13.15. DRENAGGI**

I drenaggi a tergo delle murature saranno computati per il loro volume effettivo, senza tenere conto d'eventuali eccedenze rispetto alle dimensioni teoriche di progetto.

I drenaggi per bonifica saranno computati in base all'effettiva profondità di scavo e di riempimento, alla lunghezza misurata in asse al drenaggio ed alla larghezza effettiva, senza tenere conto d'eventuali eccedenze rispetto alla larghezza teorica di progetto.

I dreni a nastro saranno computati per l'effettiva lunghezza di nastro infisso nel terreno. L'articolo relativo al sovrapprezzo per la perforazione preliminare sarà computato misurando l'effettiva profondità di perforazione dal piano di lavoro dell'attrezzatura.

Il materasso di sabbia sopra i dreni a nastro sarà computato per l'effettivo volume, dopo il compattamento, senza tenere conto di volumi eccedenti le quantità teoriche di progetto.

I pozzi drenanti costituenti gli schermi discontinui drenanti saranno computati per la profondità misurata dal piano di lavoro dell'attrezzatura di scavo al fondo del pozzo; tale profondità dovrà essere conforme alle previsioni di progetto, con tolleranze non superiori a 20 cm.

I relativi articoli dell'Elenco prezzi comprendono tutte le forniture, prestazioni ed oneri in essi richiamati oltre quelli delle presenti Norme.

Le colonne tubolari definitive all'interno dei pozzi drenanti, costituite da elementi imbullonati in lamiera ondulata d'acciaio zincato saranno computate in base al loro peso determinato mediante pesatura in contraddittorio tra Direzione Lavori ed Impresa con stesura d'apposito verbale controfirmato dalle parti e secondo il disposto delle presenti Norme.

Dreni sub-orizzontali eseguiti dall'interno di pozzi drenanti saranno computati in base alla lunghezza del tubo filtrante misurata dalla bocca-foro in corrispondenza della colonna tubolare in lamiera ondulata d'acciaio zincato.

La trincea drenante sarà computata per l'effettiva superficie in proiezione verticale, misurata in altezza dal piano di lavoro dell'attrezzatura di scavo fino alla profondità raggiunta ed in lunghezza sull'effettivo sviluppo.

#### **13.16. CANALETTE - MANTELLATE - RIVESTIMENTO DI CUNETTE E FOSSI - MANUFATTI TUBOLARI IN LAMIERA D'ACCIAIO ONDULATA**

Le canalette ad embrice saranno computate misurando l'effettivo sviluppo lungo il loro asse senza tenere conto della sovrapposizione tra gli elementi.

Il relativo articolo d'Elenco prezzi comprende anche lo scavo, il costipamento del terreno d'appoggio ed il bloccaggio con tondini infissi in terra.

Le mantellate di rivestimento, tanto quelle in lastre quanto quelle a grigliato articolato, saranno computate in base alla loro superficie effettiva. I relativi articoli dell'Elenco prezzi comprendono anche tutte le prestazioni e le forniture previste dalle presenti Norme.

Il rivestimento di cunette e fossi di guardia sarà computato in base all'effettiva superficie in vista, misurata fra i fili interni del rivestimento stesso. I relativi articoli d'Elenco prezzi comprendono tutte le forniture, prestazioni ed oneri ivi indicati.

I manufatti tubolari per tombini e sottopassi in lamiera d'acciaio ondulata e zincata saranno computati in base al loro peso, determinato prima della posa in opera mediante pesatura, secondo il disposto delle presenti Norme.

### **13.17. OPERE IN VERDE**

La sistemazione superficiale del terreno coltivo delle aiuole sarà computata in base alla sua superficie effettiva.

l'assestamento.

Semine, idrosemine e rivestimenti di scarpate saranno computate per le effettive superfici trattate; i relativi articoli d'Elenco prezzi comprendono tutti gli oneri attinenti alla preparazione del terreno, alla fornitura di tutti i materiali occorrenti quali: seme, fertilizzanti, materiale per il fissaggio e la protezione del seme, acqua, ecc.; il nolo della speciale attrezzatura di proiezione ed ogni altra prestazione, fornitura ed onere necessario.

La fornitura delle piante arboree, arbustive, tappezzanti, acquatiche e del verde stagionale sarà computata numericamente.

La fornitura e messa a dimora di piante prive di deformazioni, ferite, attacchi parassitari in corso o passati, con chioma ben ramificata, equilibrata e uniforme, devono avere le caratteristiche dettagliate nelle presenti Norme Tecniche; d'altezza, sviluppo e caratteristiche come specificate in progetto, compreso ogni onere, provvista e manutenzione.

Le forniture relative ai singoli taxon sono riferite, come specificato negli articoli d'Elenco prezzi, a piante arboree allevate e fornite in contenitore oppure fornite in zolla o a radice nuda.

Le dimensioni dei contenitori e/o delle zolle, nel caso in cui sia espressamente richiesta la fornitura in tale forma, dovranno essere proporzionate alle dimensioni delle singole piante.

Le zolle devono essere imballate, per non pregiudicarne la consistenza, con appositi involucri: juta, teli di plastica, ecc.; tali involucri di protezione dovranno essere imprescindibilmente rinforzati, qualora le singole piante superino altezze di 3,50 m, con rete metallica, con pellicola di plastica porosa o altro materiale equivalente.

Le piante fornite in contenitore devono avere l'apparato radicale completamente compenetrato in questo, tale cioè da non fuoriuscirne; l'apparato radicale deve in ogni modo presentarsi, sia in piante allevate in contenitore sia in zolla, ben accestito, ricco di ramificazioni, con capillizi freschi e sani ed esente da infestazioni patologiche in corso o passate.

Le piante arbustive di qualsiasi genere e di qualsiasi tipo di fornitura (radice nuda, zolla e contenitore) dovranno avere un minimo di 3 fusti al colletto.

La protezione di scarpate in trincea mediante stuoie o reti sarà computata in base all'effettiva superficie protetta, senza tenere conto delle sovrapposizioni dei teli.

I relativi articoli dell'Elenco prezzi comprendono anche le forniture, prestazioni ed oneri elencati nelle presenti Norme.

### **13.18. SEGNALETICA VERTICALE ED ORIZZONTALE**

Le quantità dei lavori saranno determinate con metodi geometrici in relazione a quanto previsto nell'Elenco Prezzi.

I lavori saranno liquidati in base alle misure fissate, anche se dalle misure di controllo rilevate dagli incaricati dovessero risultare spessore, lunghezze e superfici effettivamente superiori; soltanto nel caso che la Direzione Lavori abbia ordinato in corso d'opera, per iscritto, tali maggiori dimensioni se ne terrà conto nella contabilizzazione.

In nessun caso saranno tollerate dimensioni minori di quelle previste e l'Impresa sarà chiamata ad eseguirne il rifacimento a sua cura e spese.

Le misure saranno prese in contraddittorio, a mano a mano che si procederà all'esecuzione delle opere e riportate su apposito libretto che sarà firmato dagli incaricati della Direzione dei Lavori e dell'Impresa.

Resta sempre salva, in ogni caso, la possibilità di verifica e di rettifica in occasione delle operazioni di liquidazione finale dei lavori.

#### **13.18.1. Segnaletica verticale**

- a) L'area dei pannelli metallici di qualsiasi forma e consistenza deve essere misurata rilevando la superficie netta della faccia anteriore dei pannelli stessi, non tenendo conto dei risvolti costituenti l'eventuale scatoratura, ad esclusione dei dischi e triangoli, che saranno computati a numero;
- b) qualora lo spessore della lamiera fosse inferiore a quello stabilito, la Direzione Lavori ordinerà la sua completa sostituzione con lamiere dello spessore richiesto; tale operazione sarà eseguita a cura e spese dell'Impresa. Resta inteso che l'accertamento dello spessore del pannello deve essere eseguito al netto di pellicole;
- c) i metalli lavorati e sagomati per l'intelaiatura dei pannelli devono essere valutati a peso e dati in opera completi d'ogni onere per il fissaggio e l'irrigidimento;
- d) i pali devono essere valutati a peso, dati a piè d'opera.

#### **13.18.2. Segnaletica orizzontale**

- a) L'area delle strisce continue od intermittenze, dei contorni d'isole e delle frecce direzionali sarà valutata in base all'effettiva superficie verniciata;
- b) l'area delle zebraure sarà valutata a vuoto per pieno qualora il rapporto vuoto/pieno dell'intera superficie zebraura sia inferiore o uguale a 2/1. Nel caso in cui detto rapporto sia maggiore di 2/1, sarà computata la sola superficie verniciata;
- c) l'area delle lettere sarà valutata misurando la superficie del parallelogramma ortogonale che circonda ogni singola lettera.

L'eventuale rimozione della segnaletica orizzontale sarà computata sempre per l'effettiva superficie rimossa, fatta eccezione per le scritte che saranno valutate misurando la superficie del parallelogramma ortogonale che circonda ogni singola lettera.

### **13.19. RIVESTIMENTI**

#### **13.19.1. I rivestimenti plastici al quarzo**

Saranno computati a metro quadrato di superficie effettiva, detraendo tutti i vani di superfici superiori a 1,00 m<sup>2</sup>.



I relativi articoli d'Elenco prezzi comprendono anche la preparazione del sottofondo e l'eventuale formazione di pannellature mediante esecuzione di fughe.

Solo escluso l'intonaco di base.

## **13.20. OPERE IN PIETRA**

### **13.20.1. Le cordonature**

Saranno computate a metro d'effettiva lunghezza, sia in retto sia in curva.

I relativi articoli d'Elenco prezzi comprendono anche gli oneri per la formazione di vani «a bocca di lupo», il conglomerato cementizio e la malta d'allettamento.

## **13.21. CORDONATURE, SOGLIE E DAVANZALI IN CONGLOMERATO CEMENTIZIO**

Saranno computati a metro d'effettiva lunghezza. I relativi articoli d'Elenco prezzi comprendono anche il materiale per l'allettamento.

## **13.22. PAVIMENTAZIONI, PAVIMENTI**

### **13.22.1. Detriti di cava o ghiaia mista**

Per la formazione del letto di posa di fondazioni stradali, la fondazione stradale in misto granulometricamente stabilizzato e lo strato di base in misto cementato: saranno computati a metro cubo misurati in opera dopo il compattamento.

### **13.22.2. I pavimenti**

Saranno computati a metro quadrato di superficie effettiva misurata a filo intonaco.

Gli oneri sono richiamati nei rispettivi articoli d'Elenco prezzi; eventuali trattamenti particolari (antiusura, colorazione, ecc.) saranno computati con i rispettivi articoli.

## **13.23. TUBAZIONI, FOGNATURE, MANUFATTI**

### **13.23.1. Generalità**

Gli articoli d'Elenco prezzi relativi alle varie tubazioni: per esalazioni, per scarichi e fognature, comprendono gli oneri per:

- la realizzazione dei giunti, compreso gli accessori quali collanti, manicotti, saldature, collari di presa, raccorderia, ecc.;
- la compenetrazione dei tubi maschio-femmina;
- tagli, sfridi, ecc..

Inoltre per le tubazioni:

- a) incassate nella muratura:** l'apertura e chiusura delle tracce ed eventuali fori per l'attraversamento di pareti e/o solai;
- b) a vista, staffettate alle strutture portanti:** i collari, le staffe d'ancoraggio che potranno essere saldate, imbullonate o inghisate alle strutture, compreso gli accessori di posa;
- c) interrato:** la selezione del materiale fino, la regolarizzazione del fondo scavo, la preparazione del letto di posa, il rivestimento ed il successivo reinterro con il materiale di risulta.

I pezzi speciali saranno computati ragguagliandoli al tubo di pari diametro, secondo le seguenti misure:

- 1,00 m per curve, gomiti e cappellotti terminali;

- 1,25 m per braghe semplici e giunti a squadra;
- 1,75 m per braghe doppie e giunti a croce;
- 6,00 m per braghe multiple e sifoni;
- 1,00 m del diametro minore per riduzioni.

#### **13.23.2. Tubazioni in PVC rigido**

Saranno computate a metro di lunghezza effettiva, compresi gli oneri previsti nei relativi articoli d'Elenco Prezzi.

#### **13.23.3. Tubazioni in polietilene ad alta densità**

Saranno computate a metro di lunghezza effettiva senza tener conto delle compenetrazioni in corrispondenza dei giunti. I prezzi comprendono e compensano anche gli oneri per l'esecuzione dei giunti e la fornitura di collari e staffe d'ancoraggio, murate, saldate o imbullonate alle strutture portanti.

#### **13.23.4. Tubi in cemento pressato per fognature**

Saranno computati a metro di lunghezza effettiva, compresi gli oneri previsti nei relativi articoli d'Elenco Prezzi.

#### **13.23.5. Pozzetti**

##### **a) prefabbricati in c.a.v.:**

saranno computati a numero, compresi il collegamento con le tubazioni in entrata ed in uscita e tutti gli altri oneri previsti nei relativi articoli d'Elenco Prezzi.

##### **b) con pareti in muratura:**

saranno computati a metro cubo vuoto per pieno; misurazione: in pianta sul filo esterno delle murature; in altezza dal piano di posa della platea di fondo alla sommità della muratura. L'articolo si applica limitatamente a pozzetti aventi volumi, valutati come sopra, compresi fra 2 e 4 m<sup>3</sup>. Compreso anche lo scavo; solo escluso la fornitura e posa in opera del chiusino da contabilizzare con l'articolo relativo.